

目录索引



滚珠花键系列

大负荷容量 / 旋转方向零间隙 / 高度灵敏性 / 高刚性 / 装配简单

滚珠花键结构与优点	77
一、滚珠花键介绍	77
二、滚珠花键结构	77
三、滚珠花键的优点	77
精度设计	78
一、精度等级	78
二、精度规格	78
润滑	80
材料与表面处理	80
使用注意事项	80
安装	80
花键轴	82
花键轴的断面形状	82
标准空心花键轴的孔形	82
KLF、KLT系列产品规格说明	83
KLF、KLT系列单出型公称代号	84
KLF系列规格尺寸表	85
KLT系列规格尺寸表	86

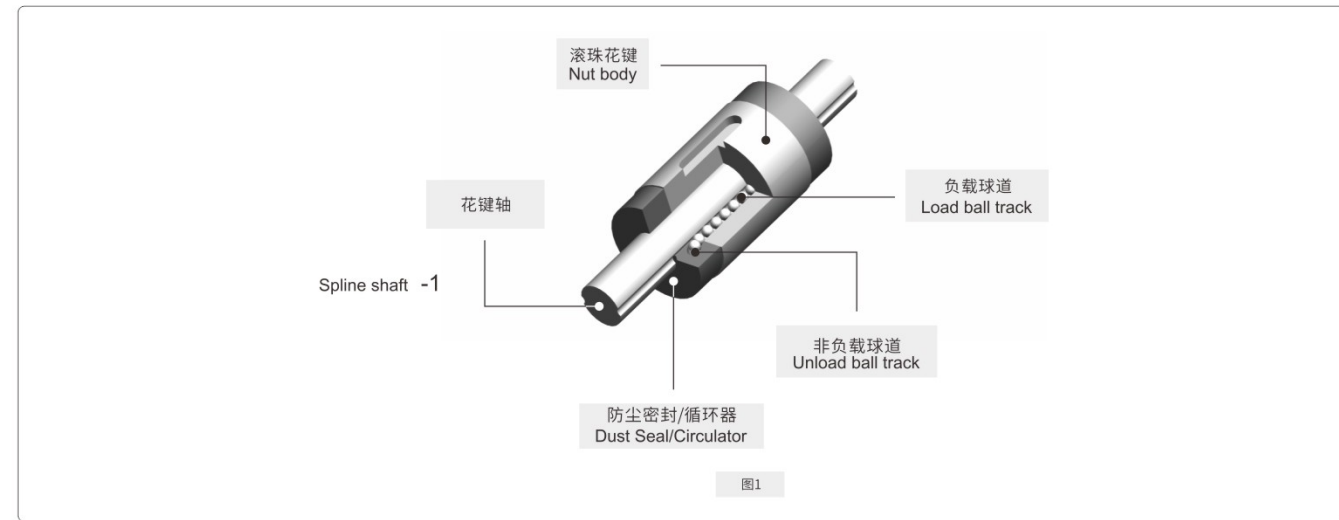
滚珠花键结构与优点

一、滚珠花键介绍

滚珠花键是利用装在花键轴外筒内的滚珠，在精密研磨的滚动沟槽中，同时进行平滑滚动及传递力矩。AKD采用独特之接触点设计，具有更大之接触角度(40)，除了具有高度之灵敏性外，更能大幅提升负载之能力，适用于振动冲击负荷作用过大、定位精度要求高、以及需要高速运动性能的环境，在这类环境下也能发挥有效的作用。同时，即使代替直线滚珠衬套使用时，因轴径相同的情况下，滚珠花键所具有的额定负荷是线性衬套的十几倍，所以能使设计变得十分小巧，即使在悬臂负荷、力矩等作用的情况下，也可安全使用且具有高耐用性。

二、滚珠花键结构

滚珠花键可分为圆法兰KLF型、圆筒AKD KLT型、强化防尘KZF型、方法兰KOF型及圆筒KOT型五种型式，因轴径的大小钢珠之接触路径又可分为2排(180°)(KLF/KLT/KZF6~20)(KOT/KOF8~25)和4排(70°)(KLF/KLT/KZF25~50)此外亦提供空心轴供选择使用。



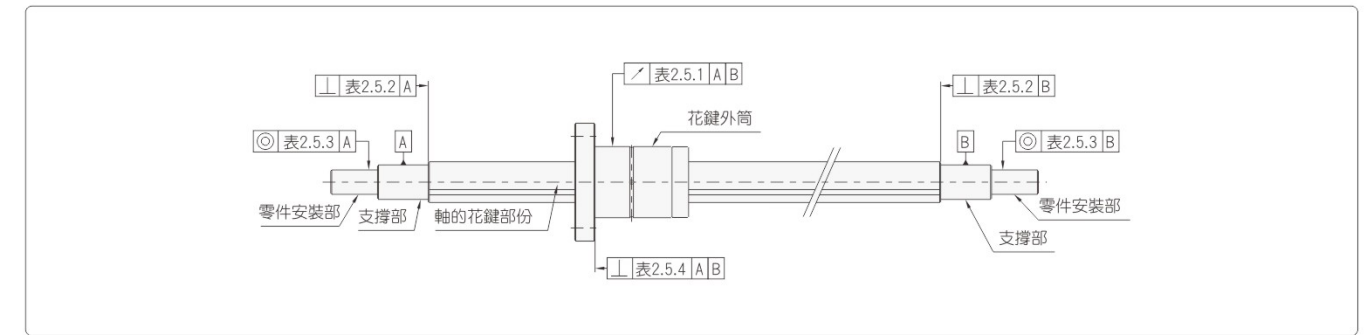
三、滚珠花键的优点

大负荷容量	滚珠的滚动沟槽经精密研磨成型，且采用哥德型40°角接触，因接触角度大，故在径向和扭矩方向都具有很大的负荷容量。
旋转方向零间隙	通过采用接触角度为40°的相对2~4排滚珠列，将花键轴与花键外筒结合，并可通过调整预压方式，使旋转方向的间隙可为零。
高度灵敏性	由于钢珠接触点经特殊之设计，除高刚性外更具灵敏性，并可降低能量之浪费。
高刚性	由于接触角大，故具有高刚性，并可视情况施加恰当的预压，所以能获得较高的扭矩刚性、力矩刚性。
装配简单	由于采用特殊之设计，即使将花键外筒从花键轴脱离，钢珠也不会脱落。故而装配保养、检查都很容易进行。

精度设计

一、精度等级

滚珠花键的精度是用花键外筒外径对花键轴支撑部的摆动来表示的。它分为普通级(N)、高级(H)、精密级(P)。测试项目如下图所示。



二、精度规格

滚珠花键的各测试项目如表2.5.2~表2.5.5所示。

表2.5.1 花键外筒外径对花键轴支撑部的最大摆动

单位: μm

公称轴径(mm)		6, 8			10			12, 13, 15, 16, 20			25, 30			40, 50		
花键轴长度(mm)		普通	高	精密	普通	高	精密	普通	高	精密	普通	高	精密	普通	高	精密
以上	以下															
-	200	72	46	26	59	36	20	56	34	18	53	32	18	53	32	16
200	315	133	89	57	83	54	32	71	45	25	58	39	21	58	36	19
315	400	185	126	82	103	68	41	83	53	31	70	44	25	63	39	21
400	500	236	163	108	123	82	51	95	62	38	78	50	29	68	43	24
500	630	-	-	-	151	102	65	112	75	46	88	57	34	74	47	27
630	800	-	-	-	190	130	85	137	92	58	103	68	42	84	54	32
800	1000	-	-	-	-	-	-	170	115	75	124	83	52	97	63	38
1000	1250	-	-	-	-	-	-	-	-	-	151	102	65	114	76	47

表2.5.2 花键轴轴端面对花键轴支撑部的直角度(最大精度)

单位: μm

精度		普通级(N)	高级(H)	精密级(P)
公称轴径(mm)				
6	8	22	9	6
12	13	27	11	8
15	16			
20				
25	40	33	13	9
40	50	39	16	11

表2.5.3 零件安装部对花键轴支撑部的同心度(最大精度)

单位: μm

公称轴径(mm)		精度		
		普通级(N)	高级(H)	精密级(P)
6	8	33	14	8
10		41	17	10
12	13	46	19	12
15	16	53	22	13
20	25	62	25	15

表2.5.4 花键外筒法兰安装面对花键轴支撑部的平面垂直度(最大精度)

单位: μm

公称轴径(mm)		精度		
		普通级(N)	高级(H)	精密级(P)
6	8	17	11	8
10	12	33	13	9
13	15	30	16	11
20	25	46	19	13

表2.5.5 花键轴有效长度精度等级

单位: μm

精密精度	普通级(N)	高级(H)	精密级(P)
允许值	33	13	6

注: 应用于任何100mm花键轴有效部位

润滑

润滑脂的补充时间根据使用条件的不同而异, 通常情况下使用时, 以运行距离达到100km(6个月~1年)为基准, 进行润滑脂的补充或交换。请在花键外筒内涂抹润滑脂, 或在花键轴的滚动沟槽裡涂上润滑脂。

材料与表面处理

根据使用环境等情况, 有时会有必要对滚珠花键进行防锈处理或改变使用材料。有关防锈处理和改变使用材料, 请与AKD联系。

使用注意事项

处置

- 请不要分解各部分, 否则可能导致异物的进入或者功能的损失。
- 花键外筒及花键轴倾斜后可能因为自身重量而落下, 请加以注意。
- 请不要让滚珠花键掉落或者敲击, 否则可能导致划伤、破损。另外, 受到了冲击时, 即使外观上看不见破损, 却也可能导致功能上的损失。
- 请注意防止垃圾、切屑等异物的进入。否则, 可能导致钢珠循环部件的破损以及功能的损失。
- 请避免在超过80°C的条件下使用。若要超过80°C使用时, 请与AKD联系。
- 因冷却剂的种类的不同, 有时可能给产品的功能带来障碍。在冷却剂可能要进入花键外筒内部的环境下使用时, 请咨询AKD。
- 垃圾、锯粉等异物附着时, 请先行清洗后再重新注入润滑剂。
- 在经常需要产生振动的场所、淨室、真空、低温或高温等特殊环境下使用时, 请事先咨询。
- 在有法兰的滚珠花键上要加工定位销孔等时, 请与AKD联系。

润滑

- 请仔细擦拭防锈油并注入润滑剂后再使用。
- 请避免将性状不同的润滑剂混合在一起使用。
- 在经常产生振动的场所、淨室、真空、低温或高温等特殊环境下使用时, 有可能无法使用通常的润滑剂。详细情况请与AKD联系。
- 使用特殊的润滑剂时, 请事先与AKD联系。
- 採用机油润滑时, 有时很可能因安装方向的原因, 润滑油无法到达。详细情况请与AKD联系。
- 润滑间隔因使用条件的不同而异。详细情况请与AKD联系。

储存

储存滚珠花键时, 将它装入AKD指定的封套并于水平放置以避免高温、低温和高度潮湿。

安装

支撑部的内径公差

花键外筒与支撑座的配合, 通常用过度配合。

对滚珠花键的精度要求不高的情况下, 可用间隙配合。

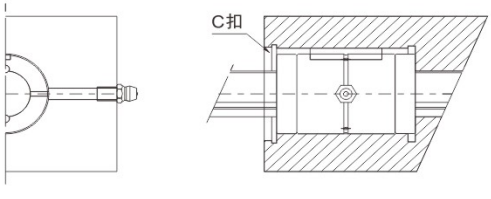
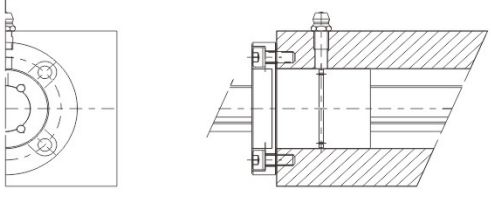
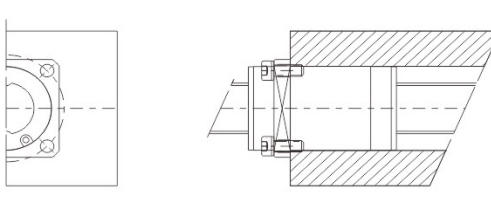
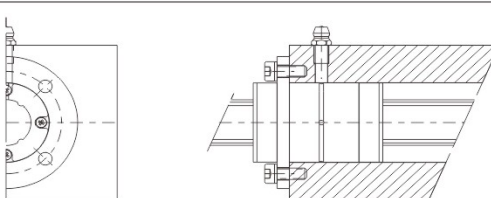
表2.9.1

适用部位	支撑座内径公差
普通的使用条件	H7
想控制间隙的地方	J6

滚珠花键的安装

花键外筒的安装例子如表2.9.2所示。尽管花键轴方向的固定强度并非要求很高，但应避免只将其敲入而不予以固定的现象。

表2.9.2

(C型扣固定式)	
KLF (法兰一体式)	
KLF (法兰一体式)	
KLF (法兰一体式)	

花键外筒的装入

将花键外筒置入轴时，请使用图2.9.1慢慢插入，切勿敲打侧板或密封垫片。

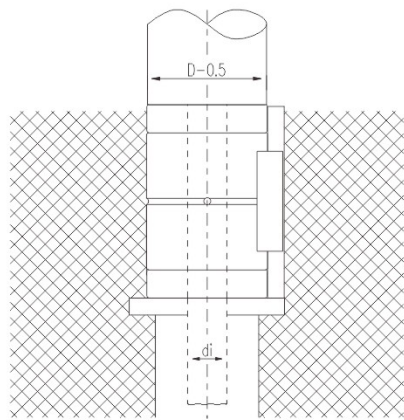


图2.9.1

表2.9.3 花键外筒器具尺寸

		单位: mm									
型号	公称直径	6	8	10	13	16	20	25	30	40	50
BO	di	5.0	7.0	8.5	11.5	14.5	18.5	23	28	37.5	46.5
型号	公称直径	-	8	10	12	15	20	25	-	-	-
BO	di	-	7.0	8.5	10.5	11	16	20.5	-	-	-

花键轴

花键轴可分为精密实心花键轴，特殊花键轴和空心花键轴（K型和N型）。

花键轴的形状可根据您的要求而制造，因此在估价或下订单时，请提供一份所需花键轴形状的图纸。

花键轴的断面形状

表1表示的是花键轴的断面形状。如果花键轴轴端需要加工为圆柱形，则请尽可能不要超过小径尺寸（Φd）。

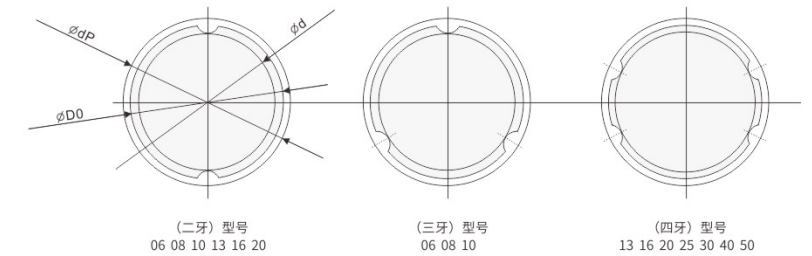


表1 花键轴的断面形状

单位: mm

公称轴径	6	8	10	13	16	20	25	30	40	50
小径Φd	5.5	7.5	8.95	11.78	14.68	18.58	23.38	28.48	37.25	46.98
大径ΦD0 h7	6	8	10	13	16	20	25	30	40	50
钢球中心直径Φdp	7	9	11.34	14.58	17.48	21.79	27.02	32.08	43.63	54.18
质量(Kg/m)	0.22	0.39	0.6	1.03	1.56	2.44	3.8	5.49	9.69	15.19

* 小径Φd的尺寸为加工后未留下沟槽处的值。

标准空心花键轴的孔形

表2表示的是KLT、KLF型的标准空心花键轴（K型和N型）的孔形。当需要进行诸如配管、配线、排气或减轻重量等作业时，可使用本表。

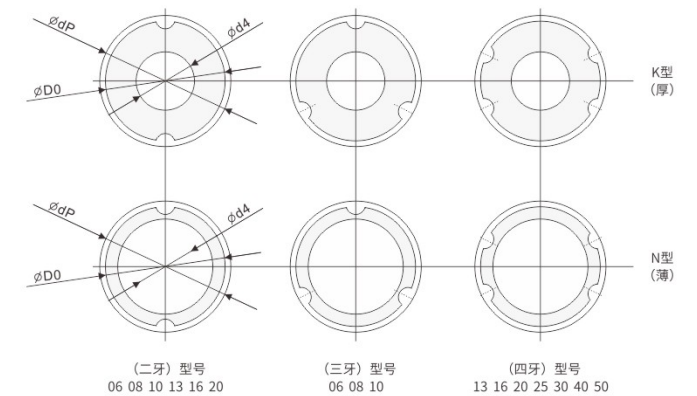


表2 标准空心花键轴的断面形状

单位: mm

		单位: mm									
公称轴径		6	8	10	13	16	20	25	30	40	50
大径ΦD0 h7		6	8	10	13	16	20	25	30	40	50
钢球中心直径Φdp		7	9	11.34	14.58	17.48	21.79	27.02	32.08	43.63	54.18
K型	孔径(Φd4)	2	3	4	7	8	10	12	16	20	26
	质量(Kg/m)	0.177	0.33	0.506	0.872	1.25	1.82	2.92	3.93	6.75	11.4
N型	孔径(Φd4)	/	/	/	/	11	14	18	21	29	36
	质量(Kg/m)	/	/	/	/	0.83	1.34	1.96	2.88	5.1	7.9

注) 标准空心花键轴可区分成K型和N型。订购时，请在型号后面标明“K”或“N”以示区别。

滚珠花键

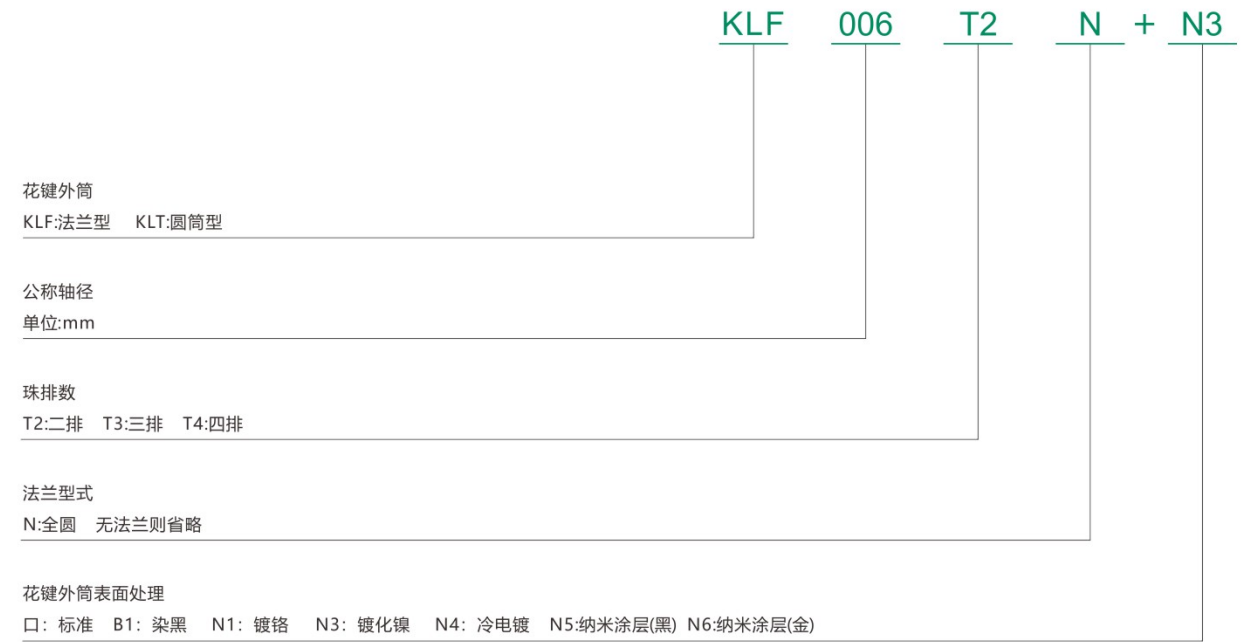
滚珠花键

1、KLF、KLT系列产品规格说明

KLF、KLT系列分为现配型及单出型两种，两者的规格都相同，最主要差异点在于现配型由AKD原厂依客户订单裁切花键轴、装配花键外筒出货，其组装精度可达精密级；而单出型之花键轴、花键外筒则可单独出货，使用上较为便利，但组合精度无法达到精密级，而AKD在制程上仍有严格的品质管控，故单出型之精度目前已在世界级的水准且装配容易，客户可自行备货加工组装，相当地便利。

2、KLF、KLT系列单出型公称代号

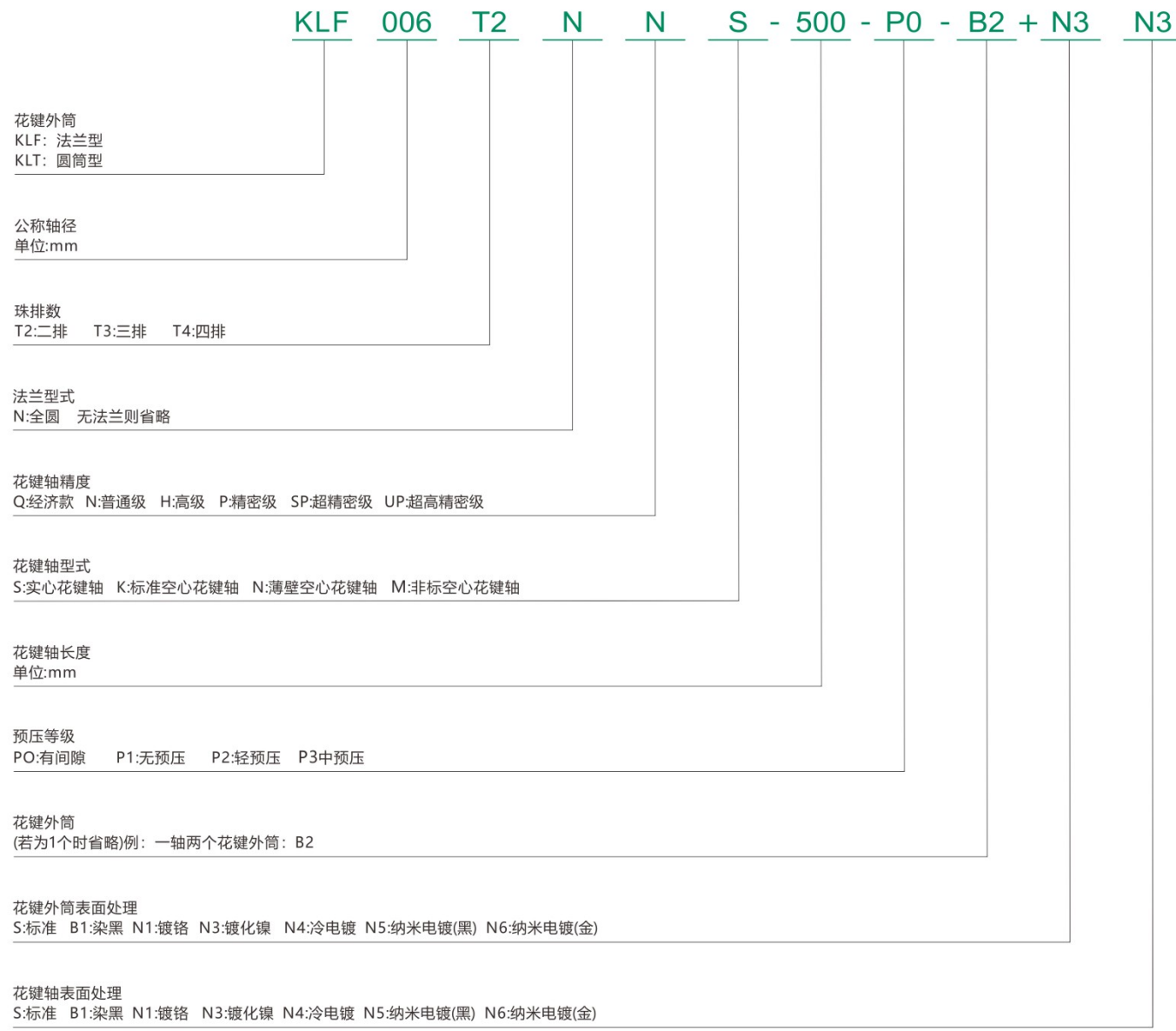
单出型花键外筒型号



单出型花键轴型号



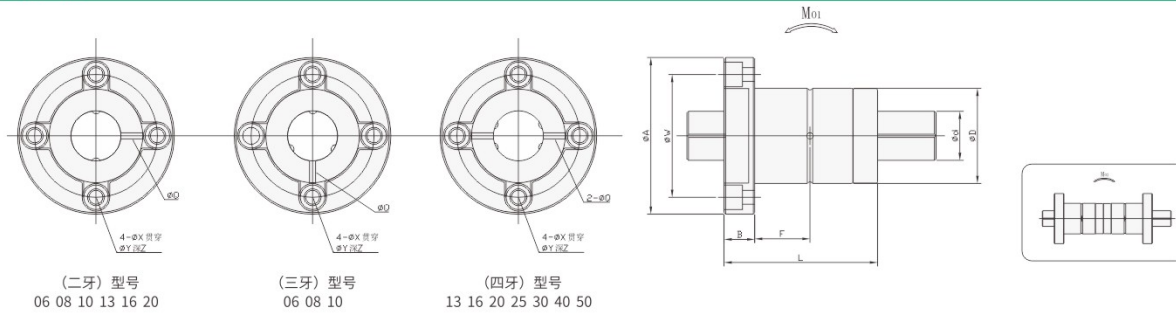
现配型滚珠花键组型号



备注:当花键外筒与轴均无表面处理时,则省略标示。

3、KLF系列规格尺寸表

KLF圆法兰型



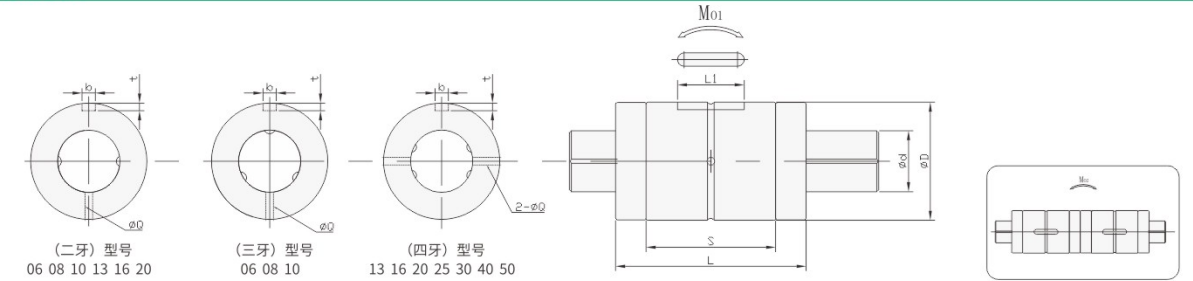
公称型号	花键轴承套											
	轴径	滚珠列	D	L	A	B	F	油孔	W	安装孔		
	d h7									Q	X	Y
KLF006T2	6	2	14	22	30	6	7.5	1	22	3.4	6.5	3.5
KLF006T3		3										
KLF008T2	8	2	16	24	32	8	7.5	1.5	24	3.4	6.5	4.5
KLF008T3		3										
KLF010T2	10	2	21	31	42	9	10.5	1.5	32	4.5	8	4
KLF010T3		3										
KLF013T2	13	2	24	35	44	9	11	1.5	33	4.5	8	4.5
KLF013T4		4										
KLF016T2	16	2	31	47	51	10	18	2	40	4.5	8	6
KLF016T4		4										
KLF020T2	20	2	35	53	58	10	18	2	45	5.5	9.5	5.4
KLF020T4		4										
KLF025T4	25	4	42	70	65	13	26.5	3	52	5.5	9.5	8
KLF030T4	30	4	47	77	75	13	30	3	60	6.6	11	8
KLF040T4	40	4	64	100	100	18	36	4	82	9	14	12
KLF050T4	50	4	80	121	124	20	46.5	4	102	11	17.5	12

公称型号	基本额定扭矩		基本额定负荷		静态允许力矩		质量	
	C _T	C _{OT}	C	C _O	M _{O1}	M _{O2}	外筒	轴
	N·m	N·m	kN	kN	N·m	N·m	g	kg/m
KLF006T2	4.51	7.44	1.34	2.2	3.82	34.1	36.5	0.22
KLF006T3	6.31	10.43	1.34	2.2	5.35	47.74	38	0.2
KLF008T2	5.88	9.7	1.34	2.2	3.82	37.43	47	0.39
KLF008T3	8.23	13.58	1.34	2.2	5.35	52.41	52	0.36
KLF010T2	15.87	22.04	2.79	3.89	9.31	83.59	100	0.6
KLF010T3	22.22	30.86	2.79	3.89	13.03	117.03	110	0.56
KLF013T2	28.32	38.61	3.88	5.29	14.7	122.1	117	1.03
KLF013T4	49.56	54.05	4.26	6.35	25.72	213.68	125	1
KLF016T2	46.75	72.81	5.34	8.32	36.35	255.68	226	1.56
KLF016T4	81.81	127.42	7.04	12.88	63.62	447.44	245	1.5
KLF020T2	77.42	118.48	7.1	10.86	54.19	372.4	303	2.44
KLF020T4	135.48	207.34	10.2	18.7	126.5	651.7	320	2.4
KLF025T4	215.5	421.5	9.82	15.61	101.43	672.18	550	3.8
KLF030T4	296.55	616.71	11.37	19.4	153.66	914.05	725	5.49
KLF040T4	1032.63	1725.29	29.12	39.52	358.58	2414.13	1715	9.69
KLF050T4	1762.92	2982.63	40.04	55.03	505.48	4201.45	3175	15.19

1kN≈102kgf 1N·m≈0.102kgf·m

3、KLT系列规格尺寸表

KLT圆筒型



公称型号	花键轴承套									
	轴径	滚珠列	D	L	S	L1	油孔	安装孔		
	d h7							Q	b H8	t +0.05 0
KLT006T2	6	2	14	22	16.4	10.5	1	2.5	1.2	
KLT006T3		3								
KLT008T2	8	2	16	24	16	10.5	1.5	2.5	1.2	
KLT008T3		3								
KLT010T2	10	2	21	31	20	13	1.5	3	1.5	
KLT010T3		3								
KLT013T2	13	2	24	35	24	15	1.5	3	1.5	
KLT013T4		4								
KLT016T2	16	2	31	47	36	17.5	2	3.5	2	
KLT016T4		4								
KLT020T2	20	2	35	53	41	29	2	4	2.5	
KLT020T4		4								
KLT025T4	25	4	42	70	54	36	3	4	2.5	
KLT030T4	30	4	47	77	60	42	3	4	2.5	
KLT040T4	40	4	64	100	70	52	4	6	3.5	
KLT050T4	50	4	80	121	91	58	4	8	4	

公称型号	基本额定扭矩		基本额定负荷		静态允许力矩		质量	
	C _T	C _{OT}	C	C _O	M _{O1}	M _{O2}	外筒	轴
	N·m	N·m	kN	kN	N·m	N·m	g	kg/m
KLT006T2	4.51	7.44	1.34	2.2	3.82	34.1	14	0.22
KLT006T3	6.31	10.43	1.34	2.2	5.35	47.74	15.5	0.2
KLT008T2	5.88	9.7	1.34	2.2	3.82	37.43	16	0.39
KLT008T3	8.23	13.58	1.34	2.2	5.35	52.41	20	0.36
KLT010T2	15.87	22.04	2.79	3.89	9.31	83.59	37	0.6
KLT010T3	22.22	30.86	2.79	3.89	13.03	117.03	45	0.56
KLT013T2	28.32	38.61	3.88	5.29	14.7	122.1	52	1.03
KLT013T4	49.56	54.05	4.26	6.35	25.72	213.68	60	1
KLT016T2	46.75	72.81	5.34	8.32	36.35	255.68	130	1.56
KLT016T4	81.81	127.42	7.04	12.88	63.62	447.44	149	1.5
KLT020T2	77.42	118.48	7.1	10.86	54.19	372.4	188	2.44
KLT020T4	135.48	207.34	10.2	18.7	126.5	651.7	210	2.4
KLT025T4	215.5	421.5	9.82	15.61	101.43	672.18	375	3.8
KLT030T4	296.55	616.71	11.37	19.4	153.66	914.05	395	5.49
KLT040T4	1032.63	1725.29	29.12	39.52	358.58	2414.13	843	9.69
KLT050T4	1762.92	2982.63	40.04	55.03	505.48	4201.45	1758	15.19

1kN≈102kgf 1N·m≈0.102kgf·m

目录索引



旋转滚珠花键系列

零间隙 / 重量轻 体积小 / 运动流畅 / 噪音低 / 支撑轴刚性好

1-1 旋转系列（一体式）零件组的优点	89
1-2 精度设计	92
1-2-1 KBBY、KBLY 精度规格	92
1-2-2 KFBY 精度规格	93
1-2-3 KSSY、RSLY 精度规格	93
1-2-4 KFSY 精度规格	94
1-2-5 KLBF、KLSF 精度规格	95
1-3 KFBY 安装范例	97
1-3-1 螺帽旋转式螺杆 KFBY 的安装例	97
1-4 KBBY 安装范例	98
1-4-1 旋转式滚珠螺杆花键 KBBY 的安装例	98
1-5 选装系列产品规格说明	99

精密滚珠丝杠花键副

精密滚珠丝杠花键副

1-1 旋转系列(一体式)零组件的优点

1-1-1 结构与特长

螺帽旋转式滚珠螺杆是在螺帽的外径上装上专用的轴承外套使的运转动作，通过让螺帽旋转或停止的运作，只用一根轴就能够进行2种（旋转、螺旋）模式的运动。旋转式滚珠花键则是在花键外筒的外径上装上专用的轴承外套，使的运转动作。通过让外筒旋转或停止的运作，只用一根轴就能够进行2种（旋转、直线）模式的运动。旋转式滚珠螺杆花键则可通过让螺帽/外筒旋转或停止的运作，只用一根轴就能够进行3种（旋转、螺旋、直线）模式的运动。

适用于水平多关节机械手臂（SCARA）、产业用机器人、自动装载机、雷射加工机、搬送装置、机械加工中心的ATC装置等，最适合在旋转运动与直线运动的组合装置上使用。

旋转方向零间隙/高定位精度

螺帽与钢珠接触角为40°，采用轴承DB型（背对背式组合）设计，由于珠沟有效中心间的宽跨度使得这种设计特别适用于承受力矩荷载。（见图1.1.1）

高速性/运行顺畅

旋转系列螺杆皆为高导程设计，可高速流畅平滑的运动。

低噪音

透过高精密研磨技术让钢珠在螺帽内平顺的沿切线方向行走，减少因阻滞而产生的噪音及摩擦力。

安装简便/节省空间

螺帽与轴承外套一体成型，螺帽体积小、组装空间大。组装时只要将螺丝与轴承外套锁固在支撑座上即可，十分简便。

精度规格

详细情况请参照D05~09表格所示。

轴的选用(实心轴、空心轴)

当花键轴端或中间部份的直径较大时，TNZ将依客户的需求进行切削加工，而需配管、配线、排气或减轻重量的处，则可选用中空型花键轴来搭配使用。

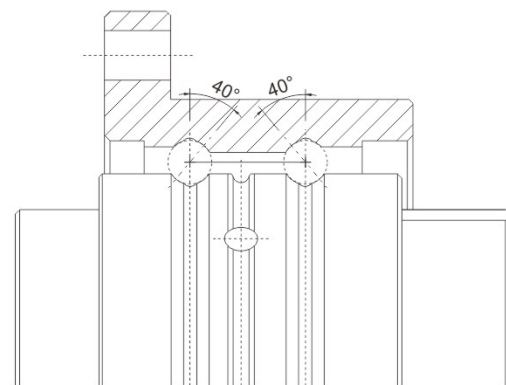


图1.1.1 DB型(背对背式组合)设计

表1.1.1 大型旋转系列结构与本体对照

螺帽旋转式滚珠螺杆-KFBY型	旋转式滚珠花键-KLBF型
螺帽旋转式滚珠螺杆花键-KBBY型	螺帽旋转式滚珠螺杆花键-KBLY型

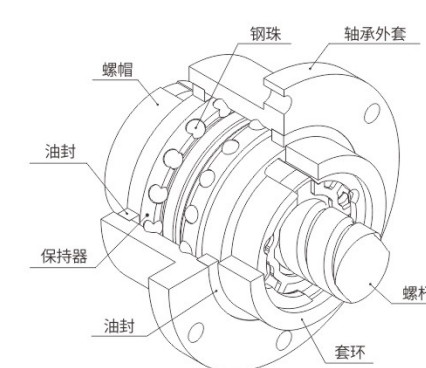


图1.1.2 KFBY型本体结构

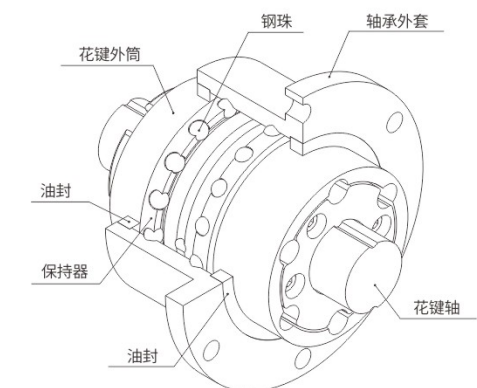


图1.1.3 KLBF型本体结构

精密滚珠丝杠花键副

精密滚珠丝杠花键副

1-2-2 RFBY 精度规格

除了滚珠螺杆螺帽对螺杆轴线的半径方向圆周偏差(D)和法兰安装面对螺杆轴线的直角度(C)之外, KFBY型的精度以JIS规格(JIS B 1192-1997)为基准。

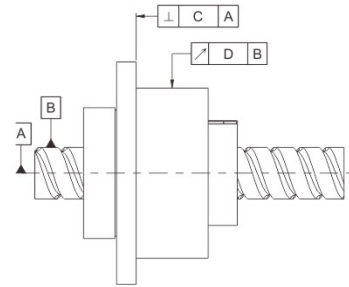


图1.2.3 KFBY系列

单位: mm

导程精度 型号	转造 C7		转造 C10		研磨 C7		研磨 C5		研磨 C3	
	C	D	C	D	C	D	C	D	C	D
KFBY01616	0.035	0.065	0.035	0.065	0.023	0.035	0.016	0.020	0.013	0.017
KFBY02020	0.035	0.065	0.035	0.065	0.023	0.035	0.016	0.020	0.013	0.017
KFBY02525	0.035	0.065	0.035	0.065	0.023	0.035	0.018	0.024	0.015	0.020
KFBY03232	0.035	0.065	0.035	0.065	0.023	0.035	0.018	0.024	0.015	0.020
KFBY04040	0.046	0.086	0.046	0.086	0.026	0.046	0.021	0.033	0.018	0.026
KFBY05050	0.046	0.086	0.046	0.086	0.026	0.046	0.021	0.033	0.018	0.026

1-2-3 KSSY、KSLY 精度规格

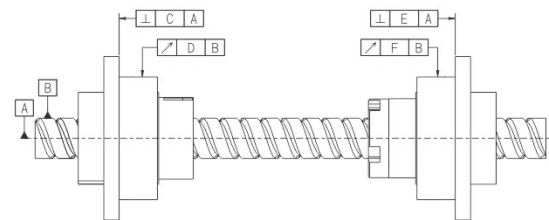
滚珠螺杆/花键按以下规格制作

【滚珠螺杆】

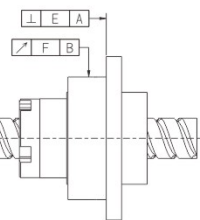
轴向间隙: 0 以下
导程精度: C5(参阅C06)

【滚珠花键】

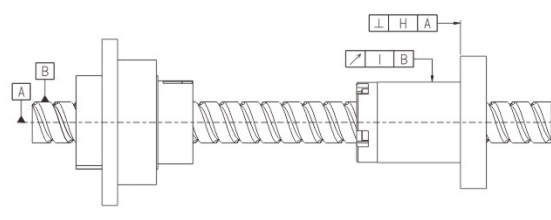
旋转方向间隙: 0 以下(轻预压)
(参阅B20~21)
精度等级: H级(参阅B22)



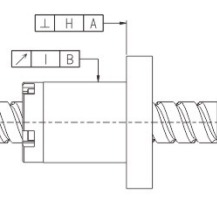
KFSY旋转螺帽



KLSF旋转花键



KFSY旋转螺帽



SLF花键

图1.2.4 KSSY系列

图1.2.5 KSLY系列

公称型号	C	D	E	F	H	I
KSSY01616 KSLY01616	0.018	0.021	0.016	0.020	0.013	0.016
KSSY02020 KSLY02020	0.018	0.021	0.016	0.020	0.013	0.016
KSSY02525 KSLY02525	0.021	0.021	0.018	0.024	0.016	0.016
KSSY03232 KSLY03232	0.021	0.021	0.018	0.024	0.016	0.016
KSSY04040 KSLY04040	0.025	0.025	0.021	0.033	0.019	0.019

1-2-4 KFSY 精度规格

除了滚珠螺杆螺帽对螺杆轴线的半径方向圆周偏差(D)和法兰安装面对螺杆轴线的直角度(C)之外, KFSY型的精度以JIS规格(JIS B 1192-1997)为基准。

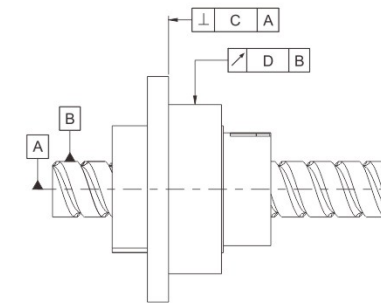


图1.2.3 KFBY系列

单位: mm

导程精度 型号	转造 C7		转造 C10		研磨 C7		研磨 C5		研磨 C3	
	C	D	C	D	C	D	C	D	C	D
KFSY01616	0.035	0.065	0.035	0.065	0.023	0.035	0.016	0.020	0.013	0.017
KFSY02020	0.035	0.065	0.035	0.065	0.023	0.035	0.016	0.020	0.013	0.017
KFSY02525	0.035	0.065	0.035	0.065	0.023	0.035	0.018	0.024	0.015	0.020
KFSY03232	0.035	0.065	0.035	0.065	0.023	0.035	0.018	0.024	0.015	0.020
KFSY04040	0.046	0.086	0.046	0.086	0.026	0.046	0.021	0.033	0.018	0.026

精密滚珠丝杠花键副

精密滚珠丝杠花键副

1-2-5 KLB、KLSF 精度规格

精度等级

滚珠花键的精度是用花键外筒外径对花键轴支撑部的摆动来表示的。它分为普通级 (N)、高级 (H)、精密级 (P)。测试项目如下图所示：

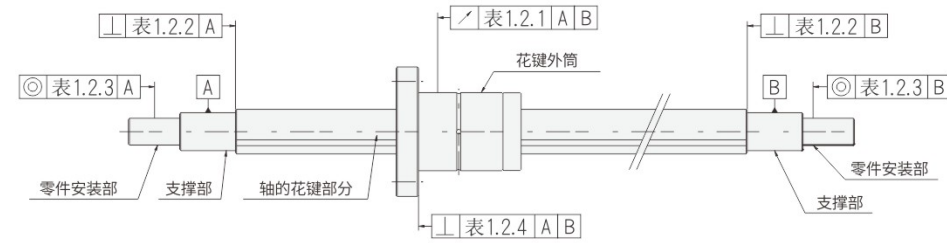


图 1.2.7

精度规格

滚珠花键的各测试项目如表1.2.1~表1.2.5所示

表1.2.1 花键外筒外径对花键轴支撑部的最大摆动

单位: μm

花键轴长度 \ 公称轴径		16, 20			25, 32			40, 50		
		N	H	P	N	H	P	N	H	P
以上	以下									
-	200	56	34	18	53	32	18	53	32	16
200	315	71	45	25	58	39	21	58	36	19
315	400	83	53	31	70	44	25	63	39	21
400	500	95	62	38	78	50	29	68	43	24
500	630	112	-	-	88	57	34	74	47	27
630	800	-	-	-	103	68	42	84	54	32

表1.2.2 花键轴轴端面对花键轴支撑部的直角度(最大精度)

单位: μm

公称轴径 \ 精度		普通级 (N)	高级 (H)	精密级 (P)
16	20	27	11	8
25	32	33	13	9
40	50	39	16	11

表1.2.3 零件安装部对花键轴支撑部的同心度(最大精度)

单位: μm

公称轴径 \ 精度		普通级 (N)	高级 (H)	精密级 (P)
16	20	46	19	12
25	32	53	22	13
40	50	62	25	15

表1.2.4 花键外筒法兰安装面对花键轴支撑部的平面垂直度(最大精度)

单位: μm

公称轴径 \ 精度		普通级 (N)	高级 (H)	精密级 (P)
16	20	30	16	11
25	32			
40	50	46	19	13

表1.2.5 花键轴有效长度精度等级

单位: μm

精密等级	普通级 (N)	高级 (H)	精密级 (P)
允许值	33	13	6

备注: 应用于任何100mm花键轴有效部位

1-3 KFBY 安装范例

1-3-1 螺帽旋转式螺杆KFBY的安装

例

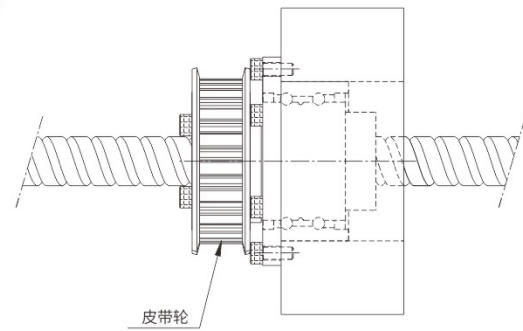


图 1.3.1

RFBY 安装范例一

(1) 螺帽固定，螺杆轴不固定。(适用于长工作台)

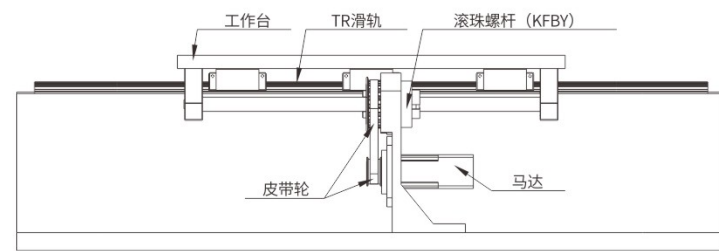


图 1.3.2

KFBY 安装范例二

(2) 螺帽不固定，螺杆轴固定。(适用于短工作台)

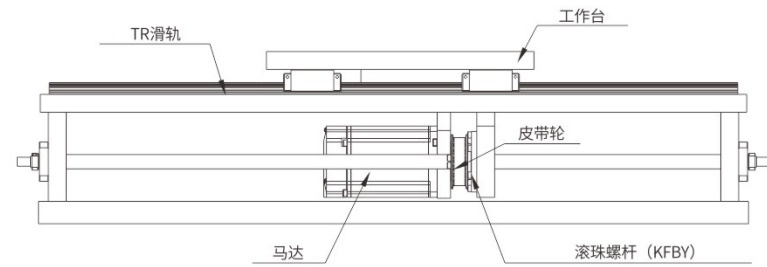


图 1.3.3

1-4 KBBY 安装范例

1-4-1 旋转式滚珠螺杆花键KBBY的安装例

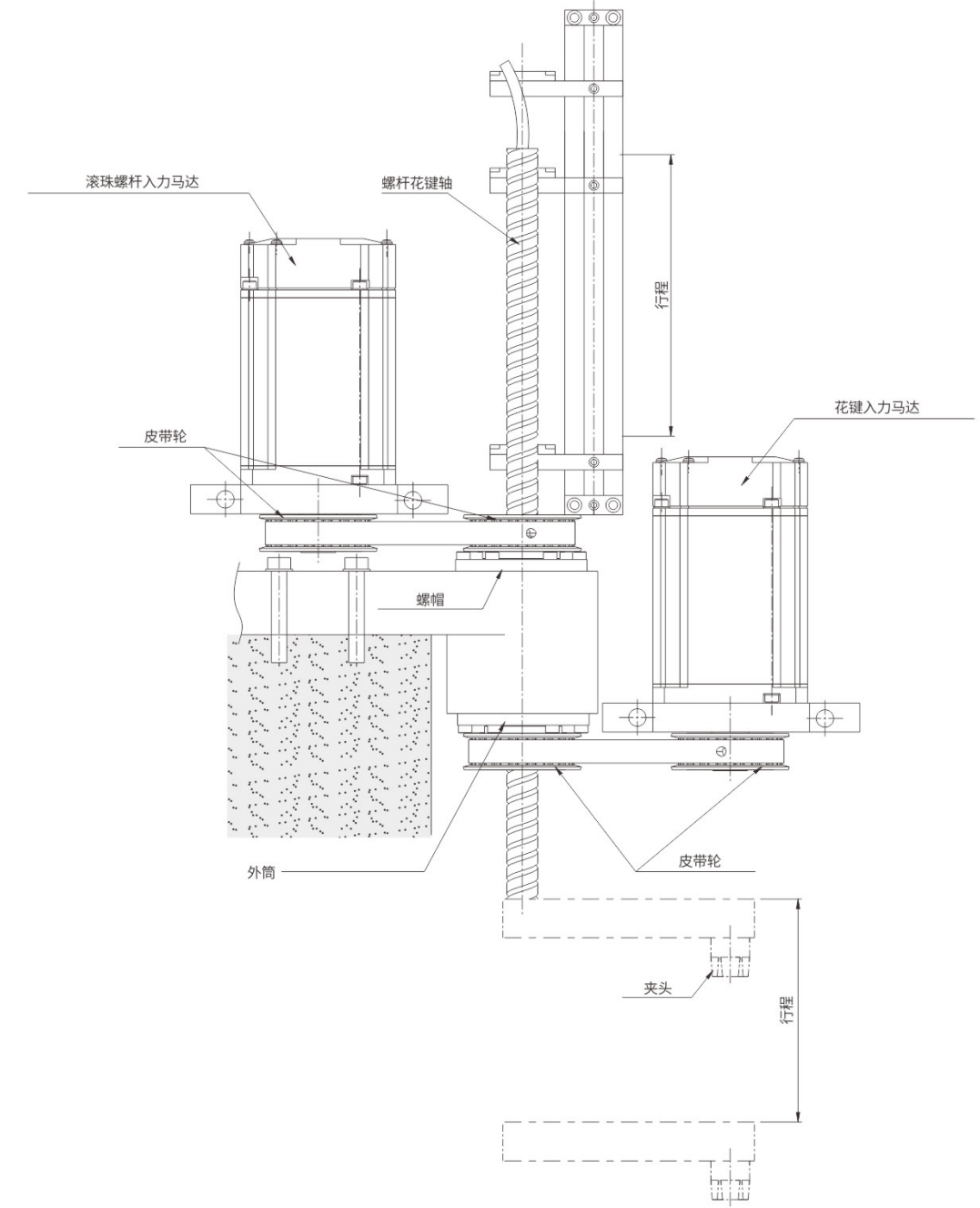


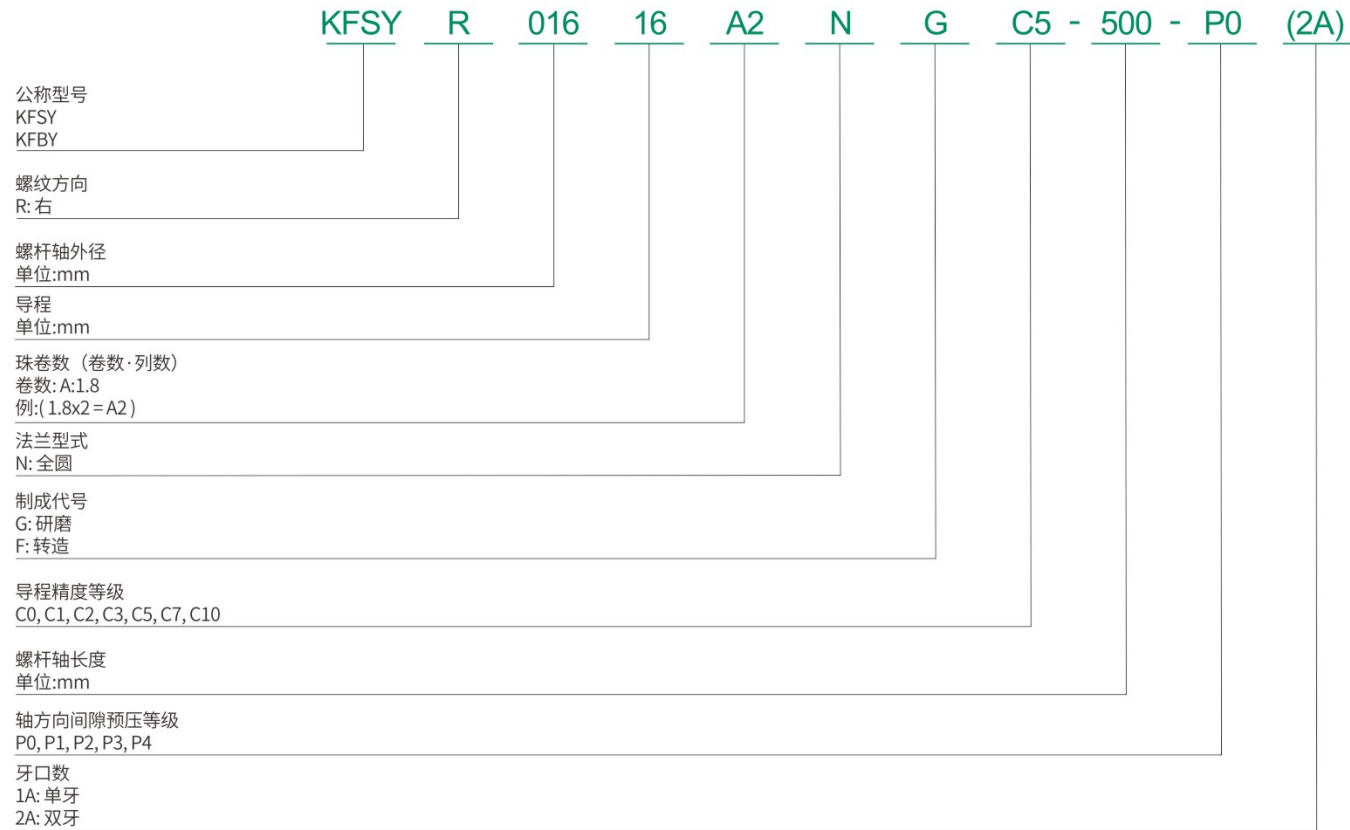
图 1.4.1

精密滚珠丝杠花键副

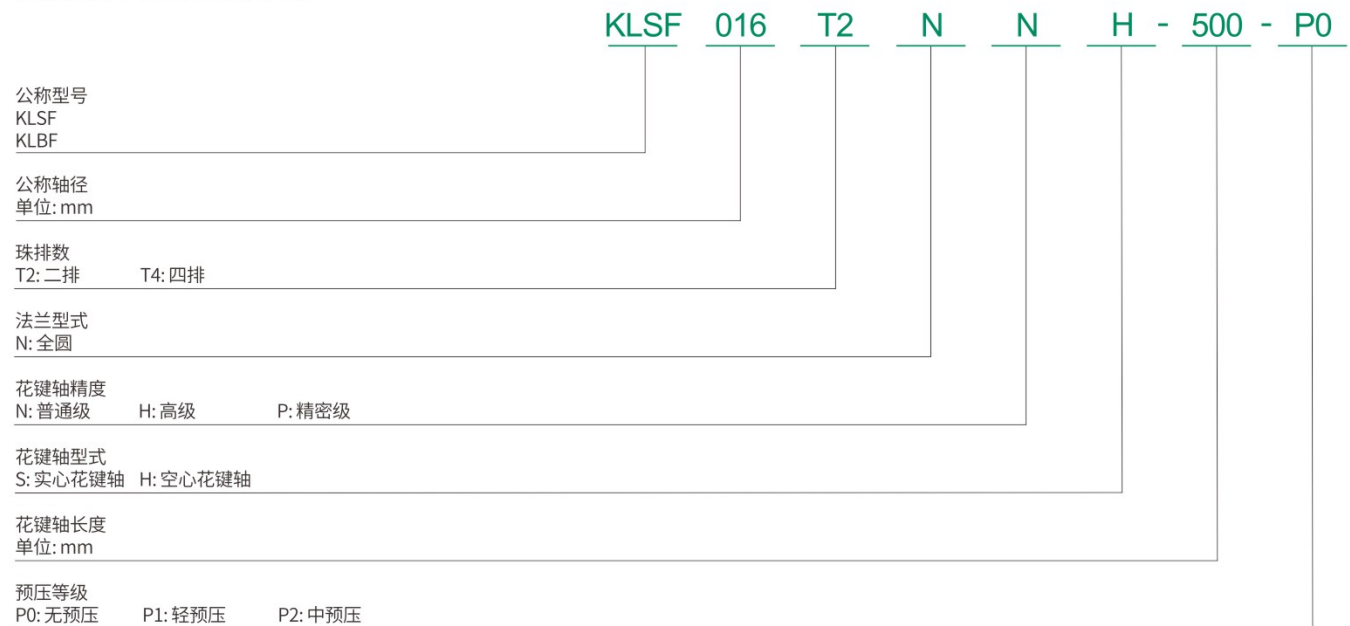
精密滚珠丝杠花键副

1-5 旋转系列产品规格说明

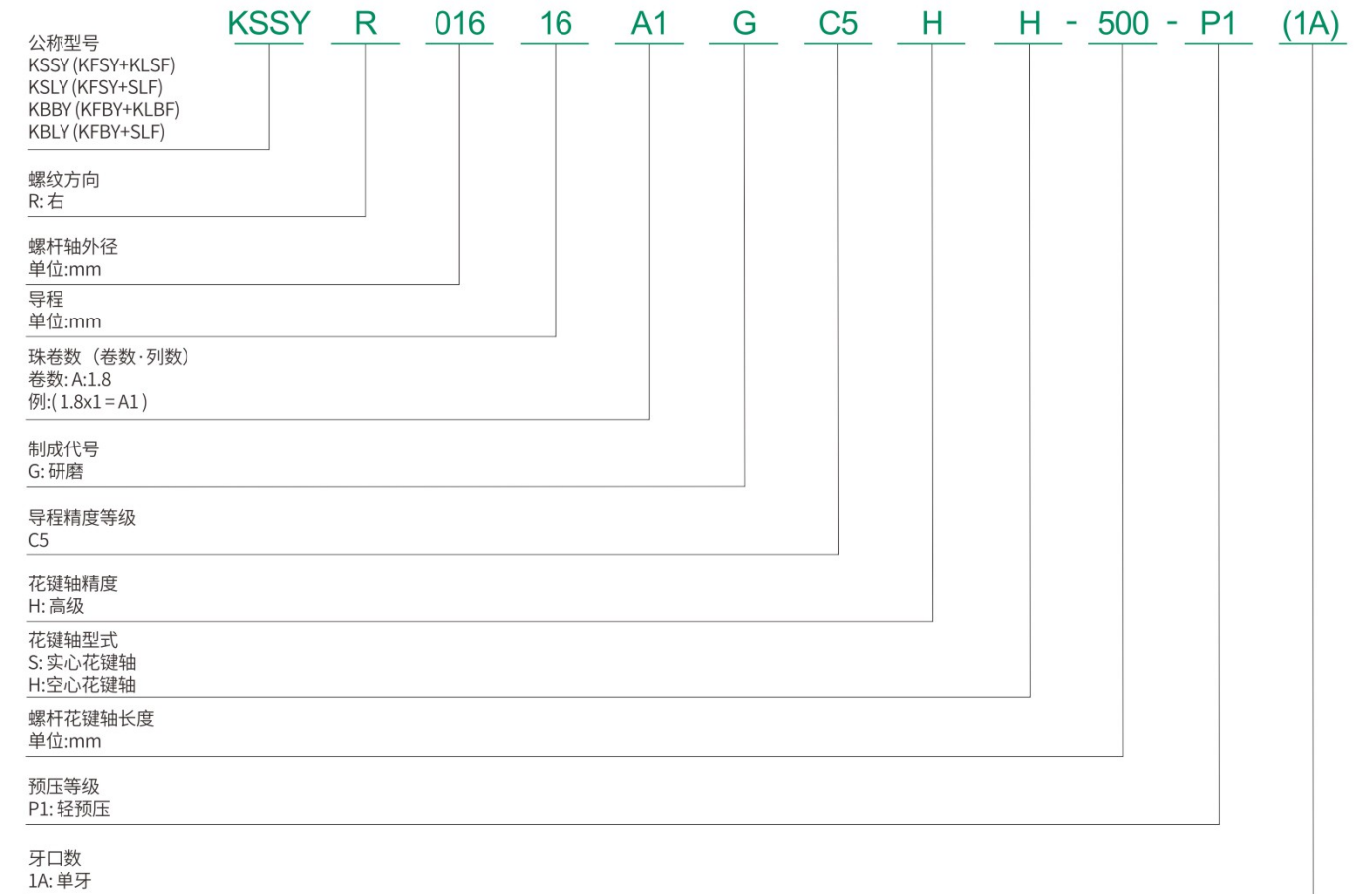
螺帽旋转式滚珠螺杆公称代号



旋转式滚珠花键公称代号

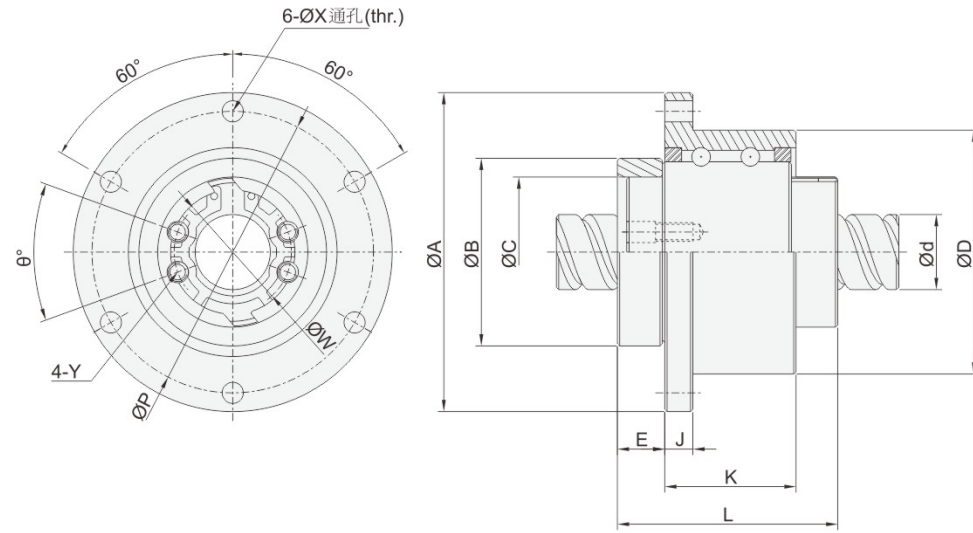


精密滚珠螺杆花键公称代号



1-5 旋转系列产品规格说明

KFBY 螺帽旋转式滚珠螺杆规格尺寸表

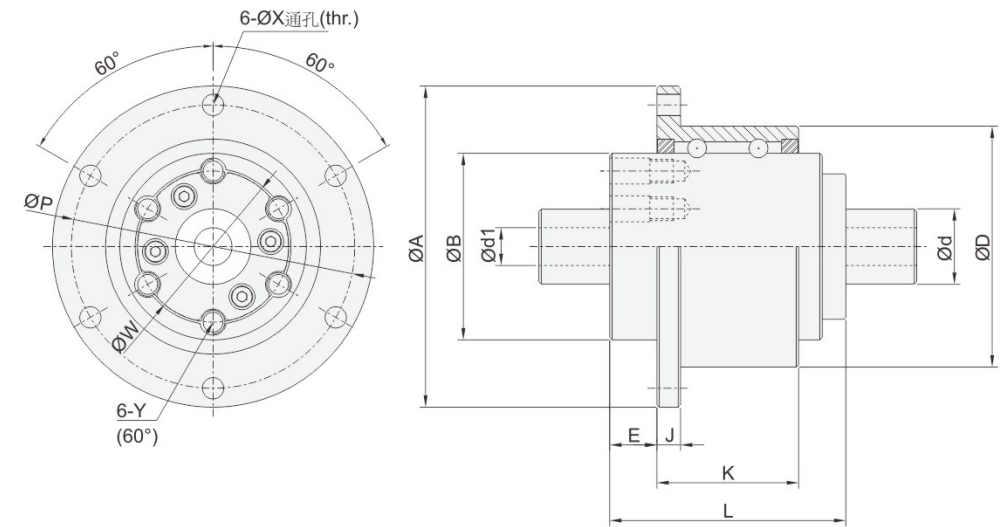


单位: mm

公称型号	轴径 d	导程 l	珠径 Da	珠圈数	支撑轴承额定负荷		螺帽尺寸													滚珠螺帽额定负荷	
					Ca (kgf)	Coa (kgf)	D	A	B	L	C	E	J	K	P	X	W	Y	θ	Ca (kgf)	Coa (kgf)
KFBY01616-1.8	16	16	2.778	1.8x1	750	1593	52 ⁰ _{-0.007}	68	40 ⁰ _{-0.025}	47	32 ^{+0.025} ₀	101	6	28	60	4.5	25	M4	40	591	1275
KFBY01616-3.6	16	16	2.778	1.8x2	750	1593	52 ⁰ _{-0.007}	68	40 ⁰ _{-0.025}	47	32 ^{+0.025} ₀	101	6	28	60	4.5	25	M4	40	1073	2551
KFBY02020-1.8	20	20	3.175	1.8x1	1066	2452	62 ⁰ _{-0.007}	78	50 ⁰ _{-0.025}	53.5	39 ^{+0.025} ₀	11	7	34.5	70	4.5	31	M5	40	764	1758
KFBY02020-3.6	20	20	3.175	1.8x2	1066	2452	62 ⁰ _{-0.007}	78	50 ⁰ _{-0.025}	53.5	39 ^{+0.025} ₀	11	7	34.5	70	4.5	31	M5	40	1387	3515
KFBY02525-1.8	25	25	3.969	1.8x1	1119	2765	72 ⁰ _{-0.007}	92	58 ⁰ _{-0.03}	65	47 ^{+0.025} ₀	15.8	8	35	81	5.5	38	M6	40	1142	2747
KFBY02525-3.6	25	25	3.969	1.8x2	1119	2765	72 ⁰ _{-0.007}	92	58 ⁰ _{-0.03}	65	47 ^{+0.025} ₀	15.8	8	35	81	5.5	38	M6	40	2074	5494
KFBY03232-1.8*	32	32	4.762	1.8x1	2087	5586	80 ⁰ _{-0.007}	105	66 ⁰ _{-0.03}	81	58 ^{+0.03} ₀	21.5	9	42.5	91	6.6	48	M6	40	1664	4345
KFBY04040-1.8*	40	40	6.35	1.8x1	3183	9306	110 ⁰ _{-0.008}	140	90 ⁰ _{-0.035}	102	73 ^{+0.03} ₀	16.5	11	64.5	123	9	61	M8	50	2662	7031
KFBY05050-1.8*	50	50	7.938	1.8x1	4328	12573	120 ⁰ _{-0.008}	156	100 ⁰ _{-0.035}	121	90 ^{+0.035} ₀	29	12	70	136	11	75	M10	50	3978	10987

※ 标示*为订制订购商品，下单前请咨询业务人员。

KLBF 螺帽旋转式滚珠螺杆规格尺寸表



单位: mm

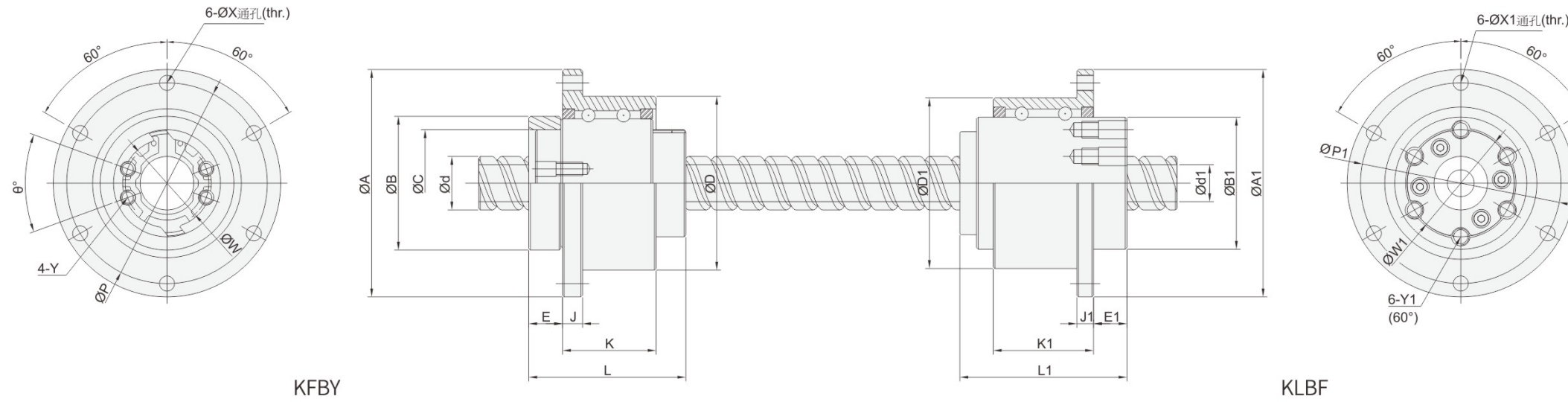
公称型号	轴径 d	通孔直径 d1	滚珠列	支撑轴承额定负荷		花键轴承套尺寸													滚珠螺帽额定负荷	
				Ca (kgf)	Coa (kgf)	D	A	B	L	E	J	K	P	X	W	Y	Ca (kgf)	Coa (kgf)		
KLBF016	16	8	2	746	1597	52 ⁰ _{-0.007}	68	39.5 ⁰ _{-0.025}	50	10	5	30	60	4.5	32	M5	545	849		
KLBF020	20	10	2	1011	2138	56 ⁰ _{-0.007}	72	43.5 ⁰ _{-0.025}	63	12	6	42	64	4.5	36	M5	736	1124		
KLBF025	25	15	4	1558	4616	62 ⁰ _{-0.007}	78	53 ⁰ _{-0.03}	71	13	6	49	70	4.5	45	M6	1003	1593		
KLBF032	32	16	4	2087	5586	80 ⁰ _{-0.007}	105	65.5 ⁰ _{-0.03}	80	17	9	54	91	6.6	55	M6	1324	2251		
KLBF040	40	20	4	3141	8705	100 ⁰ _{-0.008}	130	79.5 ⁰ _{-0.03}	100	23	11	63	113	9	68	M6	2972	4033		
KLBF050	50	26	4	4317	12585	120 ⁰ _{-0.008}	156	99.5 ⁰ _{-0.035}	125	25	12	87	136	11	85	M10	4086	5615		

精密滚珠丝杠花键副

精密滚珠丝杠花键副

1-5 旋转系列产品规格说明

KBBY 精密滚珠螺杆花键规格尺寸表



单位: mm

公称型号	轴径 d	导程 l	珠径 Da	珠圈数	支撑轴承 额定负荷		螺帽尺寸													滚珠螺帽 额定负荷	
					Ca (kgf)	Coa (kgf)	D	A	B	L	C	E	J	K	P	X	W	Y	θ	Ca (kgf)	Coa (kgf)
KBBY01616-1.8	16	16	2.778	1.8x1	750	1593	52 ⁰ _{-0.007}	68	40 ⁰ _{-0.025}	47	32 ^{+0.025} ₀	10.1	6	28	60	4.5	25	M4	40	591	1275
KBBY02020-1.8	20	20	3.175	1.8x1	1066	2452	62 ⁰ _{-0.007}	78	50 ⁰ _{-0.025}	53.5	39 ^{+0.025} ₀	11	7	34.5	70	4.5	31	M5	40	764	1758
KBBY02525-1.8	25	25	3.969	1.8x1	1119	2765	72 ⁰ _{-0.007}	92	58 ⁰ _{-0.03}	65	47 ^{+0.025} ₀	15.8	8	35	81	5.5	38	M6	40	1142	2747
KBBY03232-1.8*	32	32	4.762	1.8x1	2087	5586	80 ⁰ _{-0.007}	105	66 ⁰ _{-0.03}	81	58 ^{+0.03} ₀	21.5	9	42.5	91	6.6	48	M6	40	1664	4345
KBBY04040-1.8*	40	40	6.35	1.8x1	3183	9306	110 ⁰ _{-0.008}	140	90 ⁰ _{-0.035}	102	73 ^{+0.03} ₀	16.5	11	64.5	123	9	61	M8	50	2662	7031
KBBY05050-1.8*	50	50	7.938	1.8x1	4328	12573	120 ⁰ _{-0.008}	156	100 ⁰ _{-0.035}	121	90 ^{+0.035} ₀	29	12	70	136	11	75	M10	50	3978	10987

※ 标示*为定制化订购商品，下单前请咨询业务人员。

单位: mm

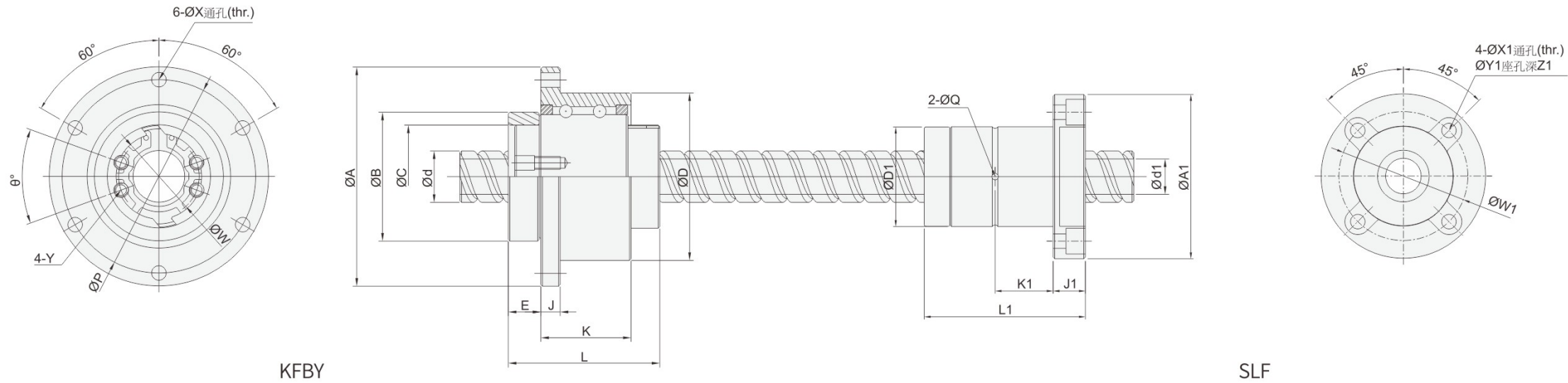
公称型号	轴径 d	通孔直径 d1	滚珠列	支撑轴承 额定负荷		花键轴套尺寸													滚珠螺帽 额定负荷	
				Ca (kgf)	Coa (kgf)	D1	A1	B1	L1	E1	J1	K1	P1	X1	W1	Y1	Ca (kgf)	Coa (kgf)		
KBBY01616	16	11	2	746	1597	52 ⁰ _{-0.007}	68	39.5 ⁰ _{-0.025}	50	10	5	30	60	4.5	32	M5	545	849		
KBBY02020	20	14	2	1011	2138	56 ⁰ _{-0.007}	72	43.5 ⁰ _{-0.025}	63	12	6	42	64	4.5	36	M5	736	1124		
KBBY02525	25	18	4	1558	4616	62 ⁰ _{-0.007}	78	53 ⁰ _{-0.03}	71	13	6	49	70	4.5	45	M6	1003	1593		
KBBY03232	32	23	4	2087	5586	80 ⁰ _{-0.007}	105	65.5 ⁰ _{-0.03}	80	17	9	54	91	6.6	55	M6	1324	2251		
KBBY04040	40	29	4	3141	8705	100 ⁰ _{-0.008}	130	79.5 ⁰ _{-0.03}	100	23	11	63	113	9	68	M6	2972	4033		
KBBY05050	50	36	4	4317	12585	120 ⁰ _{-0.008}	156	99.5 ⁰ _{-0.035}	125	25	12	87	136	11	85	M10	4086	5615		

精密滚珠丝杠花键副

精密滚珠丝杠花键副

1-5 旋转系列产品规格说明

KBLY 精密滚珠螺杆花键规格尺寸表



单位: mm

公称型号	轴径 d	导程 l	珠径 Da	珠圈数	支撑轴承额定负荷		螺帽尺寸													滚珠螺帽额定负荷	
					Ca (kgf)	Coa (kgf)	D	A	B	L	C	E	J	K	P	X	W	Y	θ	Ca (kgf)	Coa (kgf)
KBLY01616-18	16	16	2.778	1.8x1	750	1593	52 ⁰ _{-0.007}	68	40 ⁰ _{-0.025}	47	32 ^{+0.025} ₀	10.1	6	28	60	4.5	25	M4	40	591	1275
KBLY02020-18	20	20	3.175	1.8x1	1066	2452	62 ⁰ _{-0.007}	78	50 ⁰ _{-0.025}	53.5	39 ^{+0.025} ₀	11	7	34.5	70	4.5	31	M5	40	764	1758
KBLY02525-18	25	25	3.969	1.8x1	1119	2765	72 ⁰ _{-0.007}	92	58 ⁰ _{-0.03}	65	47 ^{+0.025} ₀	15.8	8	35	81	5.5	38	M6	40	1142	2747
KBLY03232-18*	32	32	4.762	1.8x1	2087	5586	80 ⁰ _{-0.007}	105	66 ⁰ _{-0.03}	81	58 ^{+0.03} ₀	21.5	9	42.5	91	6.6	48	M6	40	1664	4345
KBLY04040-18*	40	40	6.35	1.8x1	3183	9306	110 ⁰ _{-0.008}	140	90 ⁰ _{-0.035}	102	73 ^{+0.03} ₀	16.5	11	64.5	123	9	61	M8	50	2662	7031
KBLY05050-18*	50	50	7.938	1.8x1	4328	12573	120 ⁰ _{-0.008}	156	100 ⁰ _{-0.035}	121	90 ^{+0.035} ₀	29	12	70	136	11	75	M10	50	3978	10987

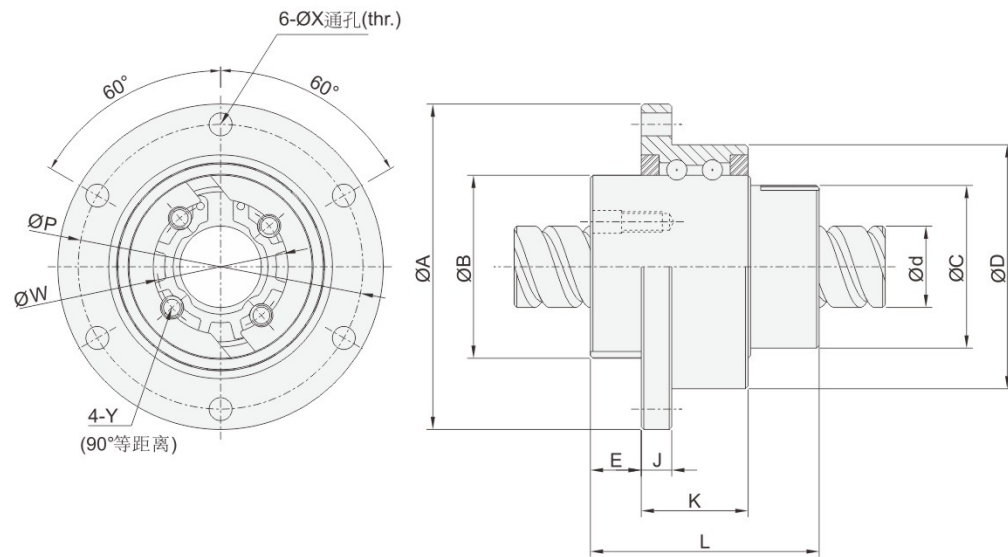
※ 标示*为定制化订购商品，下单前请咨询业务人员。

单位: mm

公称型号	轴径 d	通孔直径 d1	滚珠列	花键轴承套尺寸											滚珠螺帽额定负荷	
				D1	A1	L1	J1	K1	W1	X1	Y1	Z1	Q	Ca (kgf)	Coa (kgf)	
KBLY01616	16	11	2	31 ⁰ _{-0.016}	51	50	10	18	40	4.5	8	6	2	545	849	
KBLY02020	20	14	2	35 ⁰ _{-0.016}	58	56	10	18	45	5.5	9.5	5.4	2	724	1109	
KBLY02525	25	18	4	42 ⁰ _{-0.016}	65	71	13	26.5	52	5.5	9.5	8	3	1003	1593	
KBLY03232	32	23	4	49 ⁰ _{-0.016}	77	80	13	30	62	6.6	11	6.5	3	1324	2251	
KBLY04040	40	29	4	64 ⁰ _{-0.019}	100	100	18	36	82	9	14	12	4	2972	4033	
KBLY05050	50	36	4	80 ⁰ _{-0.019}	124	125	20	46.5	102	11	17.5	12	4	4086	5615	

1-5 旋转系列产品规格说明

KFSY螺帽旋转式滚珠螺杆规格尺寸表

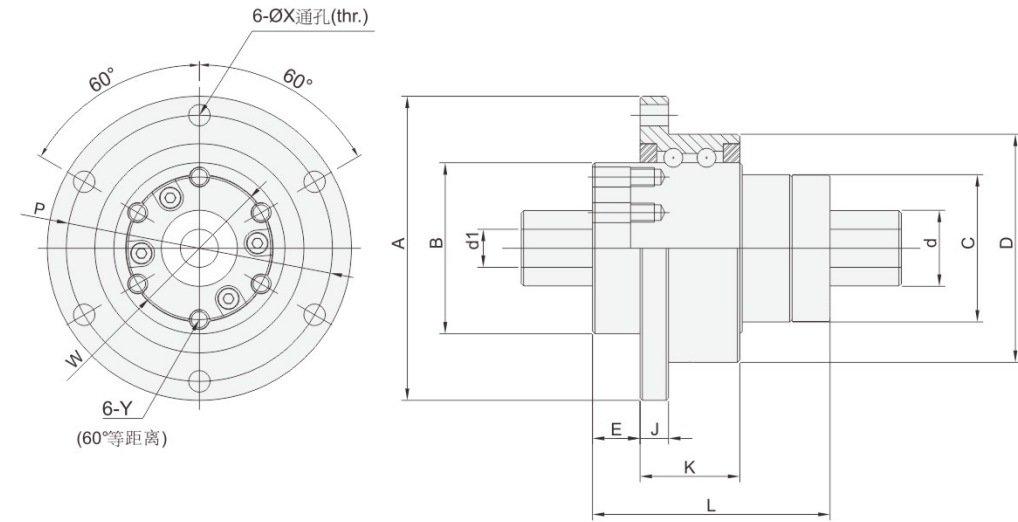


单位: mm

公称型号	轴径 d	导程 l	珠径 Da	珠圈数	支撑轴承 额定负荷		螺帽尺寸											滚珠螺帽 额定负荷		
					Ca (kgf)	Coa (kgf)	D	A	B	L	C	E	J	K	P	X	W	Y	Ca (kgf)	Coa (kgf)
KFSY01616-1.8	16	16	2.778	1.8x1	730	1484	48 ^{-0.009} _{-0.025}	64	36 ⁰ _{-0.025}	45	32	10	6	21	56	4.5	25	M4	591	1275
KFSY01616-3.6	16	16	2.778	1.8x2	730	1484	48 ^{-0.009} _{-0.025}	64	36 ⁰ _{-0.025}	45	32	10	6	21	56	4.5	25	M4	1073	2551
KFSY02020-1.8	20	20	3.175	1.8x1	788	1811	56 ^{0.001} _{-0.029}	72	43.5 ⁰ _{-0.025}	52	39	11	6	21	64	4.5	31	M5	764	1758
KFSY02020-3.6	20	20	3.175	1.8x2	788	1811	56 ^{0.001} _{-0.029}	72	43.5 ⁰ _{-0.025}	52	39	11	6	21	64	4.5	31	M5	1387	3515
KFSY02525-1.8	25	25	3.969	1.8x1	1094	2607	66 ^{0.001} _{-0.029}	86	52 ⁰ _{-0.03}	64	47	13	7	25	75	5.5	38	M6	1142	2747
KFSY02525-3.6	25	25	3.969	1.8x2	1094	2607	66 ^{0.001} _{-0.029}	86	52 ⁰ _{-0.03}	64	47	13	7	25	75	5.5	38	M6	2074	5494
KFSY03232-1.8 *	32	32	4.762	1.8x1	1191	3233	78 ^{0.001} _{-0.029}	103	63 ⁰ _{-0.03}	78	58	14	8	25	89	6.6	48	M6	1664	4345
KFSY04040-1.8 *	40	40	6.35	1.8x1	2216	6685	100 ^{0.012} _{-0.034}	130	79.5 ⁰ _{-0.035}	99	73	16.5	10	33	113	9	61	M8	2662	7031

※ 标示*为定制化订购商品, 下单前请咨询业务人员。

KLSF 螺帽旋转式滚珠螺杆规格尺寸表



单位: mm

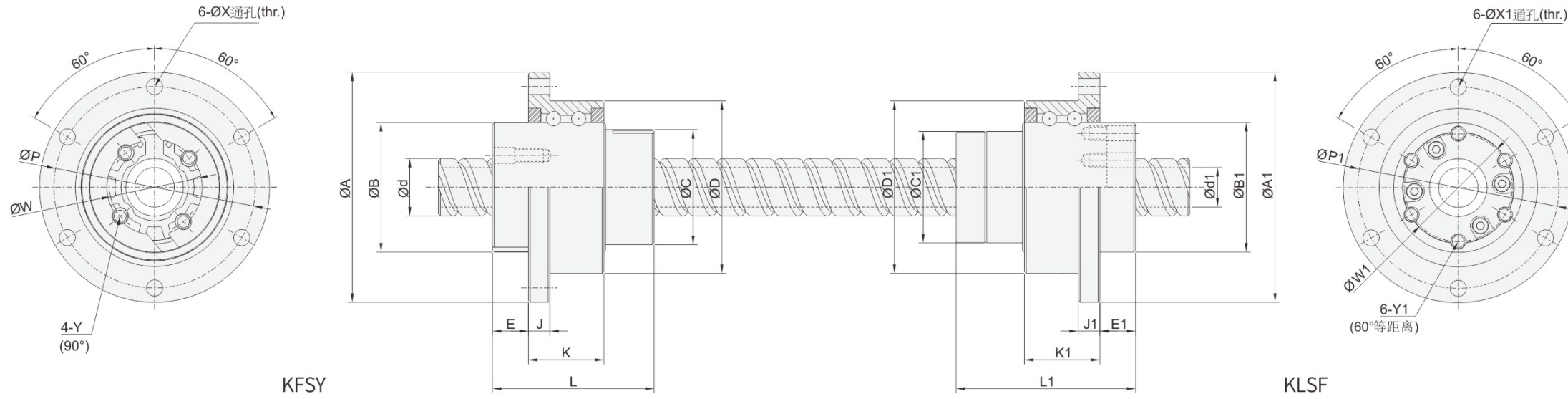
公称型号	轴径 d	通孔直径 d1	滚珠列	支撑轴承 额定负荷		花键轴承套尺寸											滚珠螺帽 额定负荷		
				Ca (kgf)	Coa (kgf)	D	A	B	L	C	E	J	K	P	X	W	Y	Ca (kgf)	Coa (kgf)
KLSF016	16	8	2	730	1484	48 ^{-0.009} _{-0.025}	64	36 ⁰ _{-0.025}	50	31	10	6	21	56	4.5	30	M4	545	849
KLSF020	20	10	2	788	1811	56 ^{-0.001} _{-0.029}	72	43.5 ⁰ _{-0.025}	63	35	12	6	21	64	4.5	36	M5	736	1124
KLSF025	25	15	4	1094	2607	66 ^{-0.001} _{-0.029}	86	52 ⁰ _{-0.03}	71	42	13	7	25	75	5.5	44	M5	1003	1593
KLSF032	32	16	4	1191	3233	78 ^{-0.001} _{-0.029}	63	62 ⁰ _{-0.03}	80	52	17	8	25	89	6.6	54	M6	1324	2251
KLSF040	40	20	4	2216	6685	100 ^{-0.012} _{-0.034}	130	79.5 ⁰ _{-0.035}	100	64	20	10	33	113	9	68	M6	2972	4033

精密滚珠丝杠花键副

精密滚珠丝杠花键副

1-5 旋转系列产品规格说明

KSSY 精密滚珠螺杆花键规格尺寸表



单位: mm

公称型号	轴径 d	导程 l	珠径 Da	珠圈数	支撑轴承 额定负荷		螺帽尺寸											滚珠螺帽 额定负荷		
					Ca (kgf)	Coa (kgf)	D	A	B	L	C	E	J	K	P	X	W	Y	Ca (kgf)	Coa (kgf)
KSSY01616-1.8	16	16	2.778	1.8x1	730	1484	48 ^{-0.009} _{-0.025}	64	36 ⁰ _{-0.025}	45	32	10	6	21	56	4.5	25	M4	591	1275
KSSY02020-1.8	20	20	3.175	1.8x1	788	1811	56 ^{0.01} _{-0.029}	72	43.5 ⁰ _{-0.025}	52	39	11	6	21	64	4.5	31	M5	764	1758
KSSY02525-1.8	25	25	3.969	1.8x1	1094	2607	66 ^{0.01} _{-0.029}	86	52 ⁰ _{-0.03}	64	47	13	7	25	75	5.5	38	M6	1142	2747
KSSY03232-1.8*	32	32	4.762	1.8x1	1191	3233	78 ^{0.01} _{-0.029}	103	63 ⁰ _{-0.03}	78	58	14	8	25	89	6.6	48	M6	1664	4345
KSSY04040-1.8*	40	40	6.35	1.8x1	2216	6685	110 ^{0.012} _{-0.034}	130	79.5 ⁰ _{-0.035}	99	73	16.5	10	33	113	9	61	M8	2662	7031

※ 标示*为定制化订购商品, 下单前请咨询业务人员。

单位: mm

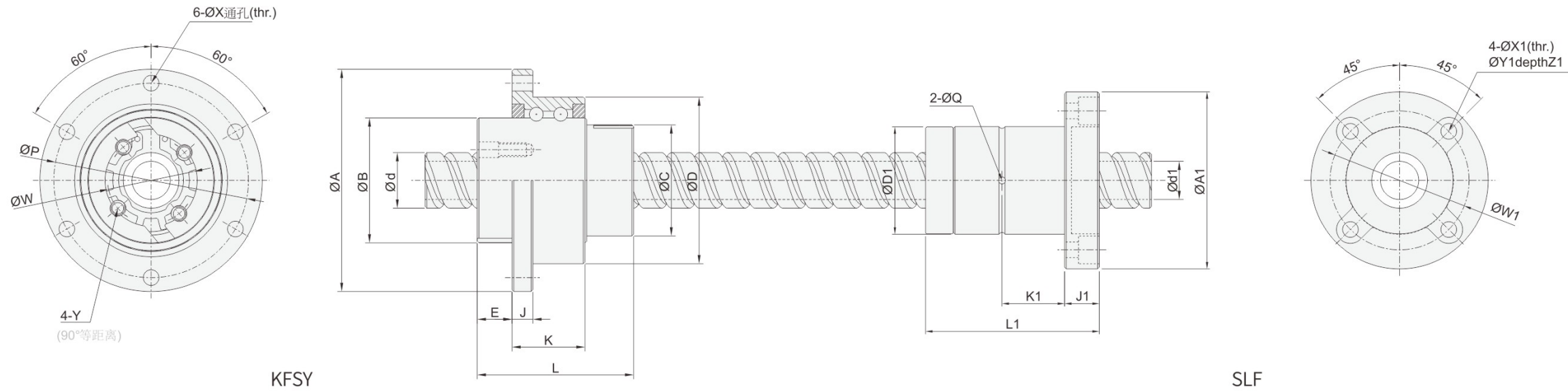
公称型号	轴径 d	通孔直径 d1	滚珠列	支撑轴承 额定负荷		花键轴承套尺寸											滚珠螺帽 额定负荷		
				Ca (kgf)	Coa (kgf)	D1	A1	B1	L1	C1	E1	J1	K1	P1	X1	W1	Y1	Ca (kgf)	Coa (kgf)
KSSY01616	16	11	2	730	1484	48 ^{-0.009} _{-0.025}	64	36 ⁰ _{-0.025}	50	31	10	6	21	56	4.5	30	M4	545	849
KSSY02020	20	14	2	788	1811	56 ^{-0.01} _{-0.029}	72	43.5 ⁰ _{-0.025}	63	35	12	6	21	64	4.5	36	M5	736	1124
KSSY02525	25	18	4	1094	2607	66 ^{-0.01} _{-0.029}	86	52 ⁰ _{-0.03}	71	42	13	7	25	75	5.5	44	M5	1003	1593
KSSY03232	32	23	4	1191	3233	78 ^{-0.01} _{-0.029}	103	63 ⁰ _{-0.03}	80	52	17	8	25	89	6.6	54	M6	1324	2251
KSSY04040	40	29	4	2216	6685	100 ^{-0.012} _{-0.034}	130	79.5 ⁰ _{-0.035}	100	64	20	10	33	113	9	68	M6	2972	4033

精密滚珠丝杠花键副

精密滚珠丝杠花键副

1-5 旋转系列产品规格说明

KSLY 精密滚珠螺杆花键规格尺寸表



单位: mm

公称型号	轴径 d	导程 l	珠径 Da	珠圈数	支撑轴承 额定负荷		螺帽尺寸											滚珠螺帽 额定负荷		
					Ca (kgf)	Coa (kgf)	D	A	B	L	C	E	J	K	P	X	W	Y	Ca (kgf)	Coa (kgf)
KSLY01616-1.8	16	16	2.778	1.8x1	730	1484	48 ^{-0.009} _{-0.025}	64	36 ⁰ _{-0.025}	45	32	10	6	21	56	4.5	25	M4	591	1275
KSLY02020-1.8	20	20	3.175	1.8x1	788	1811	56 ^{-0.01} _{-0.029}	72	43.5 ⁰ _{-0.025}	52	39	11	6	21	64	4.5	31	M5	764	1758
KSLY02525-1.8	25	25	3.969	1.8x1	1094	2607	66 ^{-0.01} _{-0.029}	86	52 ⁰ _{-0.03}	64	47	13	7	25	75	5.5	38	M6	1142	2747
KSLY03232-1.8*	32	32	4.762	1.8x1	1191	3233	78 ^{-0.01} _{-0.029}	103	63 ⁰ _{-0.03}	78	58	14	8	25	89	6.6	48	M6	1664	4345
KSLY04040-1.8*	40	40	6.35	1.8x1	2216	6685	90 ^{-0.012} _{-0.034}	130	79.5 ⁰ _{-0.035}	99	73	16.5	10	33	113	9	61	M8	2662	7031

※ 标示*为定制化订购商品, 下单前请询问业务人员。

单位: mm

公称型号	轴径 d	通孔直径 d1	滚珠列	花键轴承套尺寸											滚珠螺帽 额定负荷	
				D1	A1	L1	J1	K1	W1	X1	Y1	Z1	Q	Ca (kgf)	Coa (kgf)	
KSLY01616	16	11	2	31 ⁰ _{-0.016}	51	50	10	18	40	4.5	8	6	2	545	849	
KSLY02020	20	14	2	35 ⁰ _{-0.016}	58	56	10	18	45	5.5	9.5	5.4	2	724	1109	
KSLY02525	25	18	4	42 ⁰ _{-0.016}	65	71	13	26.5	52	5.5	9.5	8	3	1003	1593	
KSLY03232	32	23	4	49 ⁰ _{-0.016}	77	80	13	30	62	6.6	11	6.5	3	1324	2251	
KSLY04040	40	29	4	64 ⁰ _{-0.019}	100	100	18	36	82	9	14	12	4	2972	4033	