



深圳市金旺达机电有限公司  
Shenzhen Jinwangda Electromechanical Co., Ltd

爱可的工业机器人(深圳)有限公司  
AKD Industrial Robot (Shenzhen) Co., Ltd

金旺达机电(江苏)有限公司  
Jinwangda Electromechanical (Jiangsu) Co., Ltd

金旺达精密科技(天津)有限公司  
Jinwangda Precision Technology (Tianjin) Co., Ltd.

- 深圳地址: 深圳市宝安区石岩街道龙腾社区北环路西28号慧谷创新科技园209
- 东莞地址: 东莞市大朗镇石厦村金沙岗一路7号华盛智博7栋整栋(办公室5栋8楼)
- 江苏地址: 江苏省昆山市美丰路69号哈利法塔产业园A2栋
- 天津地址: 天津市津南区鑫谷一号路鑫谷科技园15号楼
- Tel: 0769-89399016 0755-86238672
- www.szjwdcd.com



AKD

7

交叉滚子导轨

交叉导轨工作台

手动位移平台

微分头

7

AKD®

高端自动化核心零部件综合服务商  
Integrated service provider for automation core components

交叉滚子导轨  
交叉导轨工作台  
手动位移平台  
微分头



## 公司简介 | Company Profile

·深圳市金旺达机电有限公司（品牌AKD）成立于2009年。是一家致力于高端自动化核心零部件研发、生产、销售一体的国家高新技术企业、广东省专精特新企业。

·主要产品：精密直线导轨、精密滚珠丝杆、精密行星滚柱丝杆、精密减速机、KKR钢基模组、GTHA内嵌式铝基模组、KTH\KTB\KCH\KCB系列铝基模组、KDG\KDA\KY系列电动缸、直线电机、DD马达、中空旋转平台、螺杆与支撑座等。

·应用领域：半导体、3C电子、新能源、LCD/LED面板、医疗、机床、人形机器人等高端自动化行业。

·管理体系：ISO9001质量管理体系。

·知识产权：公司拥有发明专利8项，实用新型33项，外观专利29项，软件著作权11项。  
产品认证：CE、ROHS。

·AKD始终秉承着务实、创新的价值观，信+坚持的发展理念；致力于打造高端自动化核心零部件领域知名品牌，逐步实现AKD品牌国际化。通过数十年如一日的努力与专注，AKD营收始终保持着稳步增长态势，市场应用广泛，创下了品牌、产品双佳口碑，赢得了同行与客户的一致认可。

·Shenzhen Jinwangda Electromechanical Co., Ltd. (brand AKD) was established in 2009. We are a national high-tech enterprise dedicated to the research and development, production, and sales of high-end automation core components, as well as a specialized and innovative technology enterprise in Guangdong Province.

·Main products: Precision linear guides, precision ball screws, precision planetary roller screws, precision reducers, KKR steel-based modules, GTHA embedded aluminum-based modules, KTH/KTB/KCH/KCB series aluminum-based modules, KDG/KDA/KY series electric cylinders, linear motors, DD motors, hollow rotary tables, screws and support seats, etc.

·Application fields: Semiconductor, 3C electronics, new energy, LCD/LED panels, medical, machine tools, humanoid robots, and other high-end automation industries.

·Management System: ISO9001 Quality Management System.

·Intellectual Property: The company has 8 invention patents, 33 utility model patents, 29 appearance patents, and 11 software copyrights.

·Product certification: CE, ROHS.

·AKD always adheres to the values of pragmatism and innovation, and the development concept of trust and persistence; Dedicated to building a well-known brand in the field of high-end automation core components, gradually achieving the internationalization of AKD brand. Through decades of continuous efforts and focus, AKD's revenue has always maintained a steady growth trend, with a wide range of market applications, creating a double good reputation for both brand and product, and winning unanimous recognition from peers and customers.



### 使命

让工业设计更精准、操作更简单！

Mission:  
Make industrial design more precise and easy to operate.

### 愿景

成为客户高性价比、长期可靠的合作伙伴！  
成为自动化核心零部件标杆品牌！

Vision:  
Become a cost-effective and long-term reliable partner for customers!  
Become a leading brand in automation core components.

### 核心价值观

务实、创新  
Core values:  
Pragmatic and innovative.

·国家级高新技术企业  
National High-Tech Enterprise

·广东省专精特新企业  
Guangdong SRDI Enterprise

·深圳市高新技术企业  
Shenzhen High-Tech Enterprise

·机器人技术与国家重点实验室合作单位  
Partner Unit of Robotics Technology and the State Key Laboratory

Accuracy

精度：追求精准

Kind

友善的：对待客户、员工、股东真诚、友善

Design

设计：原创和创新

分类索引 | Item Index



**使命**

让工业设计更精准、操作更简单!

Mission:  
Make industrial design more precise and easy to operate.

**愿景**

成为客户高性价比、长期可靠的合作伙伴!  
成为自动化核心零部件标杆品牌!

Vision:  
Become a cost-effective and long-term reliable partner for customers!  
Become a leading brand in automation core components.

**核心价值观**

务实、创新

Core values:  
Pragmatic and innovative.

**Accuracy**

精度，追求精准

**Kind**

友善的，对待客户、员工、股东真诚、友善

**Design**

设计，原创和创新



交叉滚子导轨系列

P01-P16



交叉导轨工作台系列

P17-P32



手动位移平台系列

P33-P332



微分头系列

P333-P342



非标定制、应用案例

P343-P344

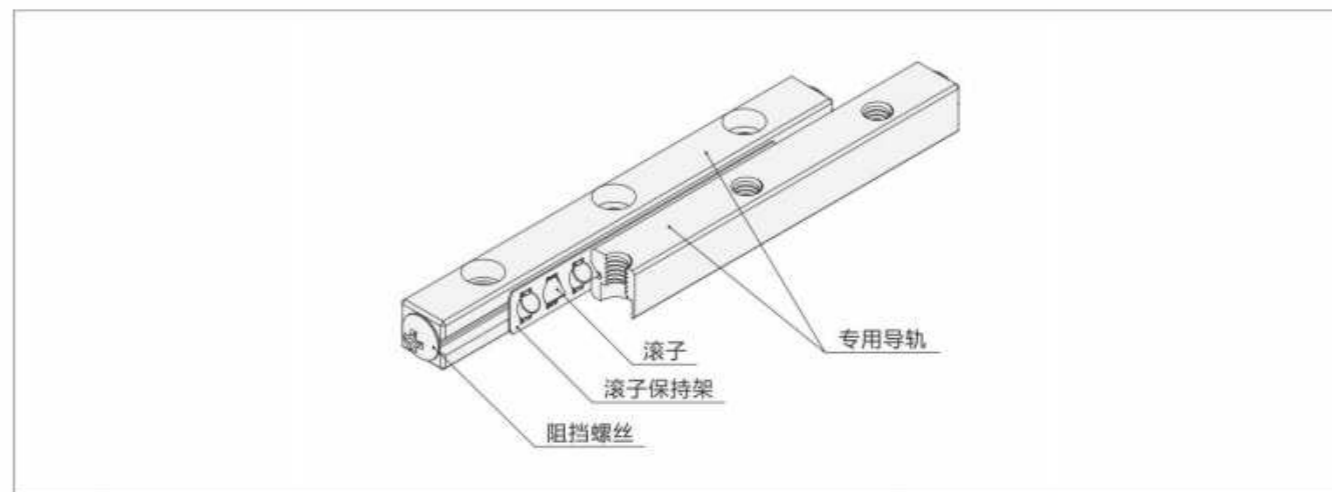
## 目录索引



## 交叉滚子导轨系列



使用寿命长 / 高刚性 / 平滑的运动



#### 产品构造

在 KR 型中，精密滚柱互相直交地组合在一起的滚柱保持架与设置在专用轨道上的 V 形沟槽滚动面组合起来使用。通过将 2 列滚柱导轨平行地装配，使导轨系统能承受 4 个方向的负荷。而且，因能向交叉滚柱导轨施加预压，从而能获得无间隙且高刚性、动作轻快的滑座机构。交叉滚柱导轨被广泛使用在办公设备及其周边机器、各种测定器、印刷基板钻孔机等精密机器、或光学测试仪、光学工作台、操纵机构、X 射线装置等的滑座部分。

#### 产品特长

##### ▶ 使用寿命长、高刚性

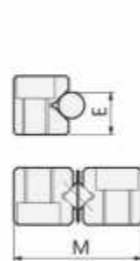
利用独特的滚柱保持方法，使滚柱的有效接触长度与以前的产品相比增加了 1.7 倍，并且滚柱的节距间隔变短、滚柱数量多、刚性增加 2 倍，能获得 6 倍的使用寿命。因此，对于直线运动部分容易产生的振动、冲击问题，能充分进行考虑安全的设计。

##### ▶ 平滑的运动

在 KR 型中，各滚柱保持架分开，由于保持架中的滚柱袋与滚柱面接触，有良好的润滑油保持性，所以无磨损，摩擦小，从而能获得平滑的滚动运动。

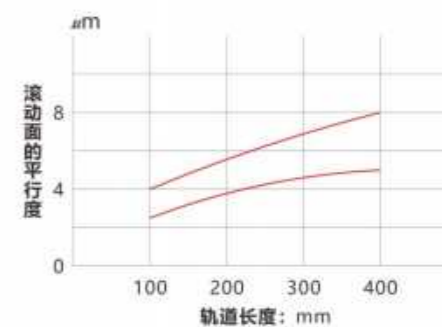
#### 产品精度

交叉滚柱导轨专用轨道的精度如下表所示分为高级 (H) 和精密级 (P)。



	单位:mm	
	高级 H	精密级 P
高度 E 的容许尺寸公差	±0.02	±0.01
高度 E 的成对相互差*	0.01	0.005
宽度 M 的容许尺寸公差	0 -0.2	0 -0.1

\* 高度 E 的成对相互差适用于同一平面上使用的 4 条轨道。



轨道长度与滚动面的平行的

## 型号说明



\* KR 系列的1套是指, 4根轨道和2根保持架组合在一起的状态。  
KRM 系列的1套是指, 2根轨道、1根中间轨道和2根保持架组合在一起的状态。

## ▶ 只选专用轨道时

V2 - 60  
型号 轨道尺寸, 单位: mm

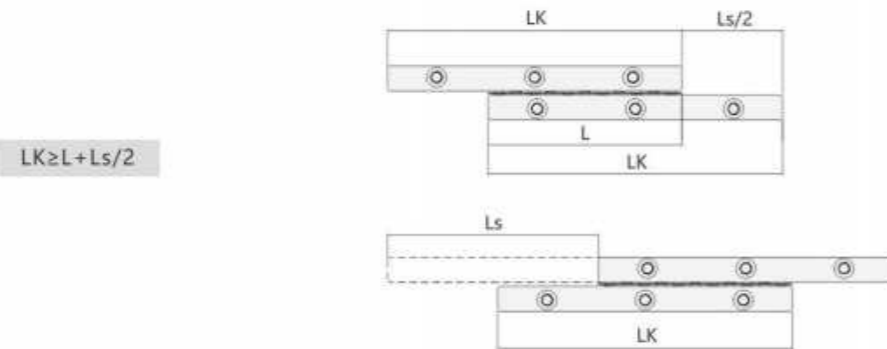
## ▶ 只选滚柱保持器时

R2 - 11Z  
型号 滚珠个数

## 注意事项

## ▶ 轨道的长度

滚子保持架的运动, 以工作台移动量的1/2, 与工作台移动相同方向进行移动。设保持架的长度为  $L$ , 行程长度为  $L_s$ , 因此为了使保持架从轨道上不出现悬臂状态, 轨道的长度  $LK$  应为:



## ▶ 保持架的偏离

尽管保持架能极其正确地动作, 但是由于力矩、竖立使用或不均等接触以及机械的振动等, 保持架有时会产生偏离。

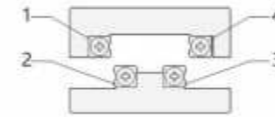
## ▶ 关于挡块

为防止保持架的脱落尽管将挡块安装在轨道的端面, 但由于超行程等原因, 因而频繁地冲突挡块, 引起挡块的磨损和挡块固定螺钉的松弛等, 从而会成为挡块脱落的原因。因此建议设置外部挡块, 既防止超行程, 又防止与保持架产生冲突。

## 交叉滚子导轨

## 安装方法

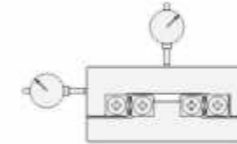
(1) 将导轨 1、2、3 固定, 将导轨 4 暂时固定



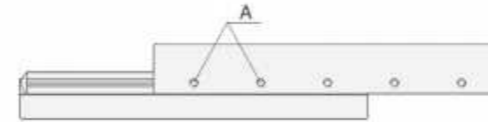
(2) 拆下导轨单侧阻挡螺丝, 谨慎的将滚子保持器插入, 装回阻挡螺丝, 将滑台左右移动, 调整保持器到轨道中央位置



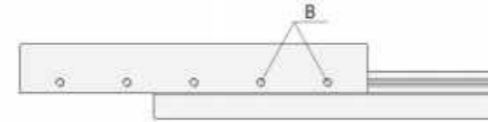
(3) 固定测量用的量表于滑台的中心及侧面



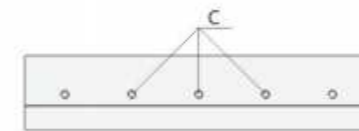
(4) 将滑台移动至单边尽头, 再轻轻锁上预压调整螺丝 A



(5) 将滑台移动至另一边尽头, 再轻轻锁上预压调整螺丝 B

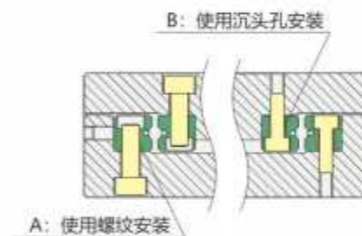


(6) 将滑台恢复中央位置, 将滑台的间隙调整螺丝 C 锁上, 将滑台的间隙调到零为止



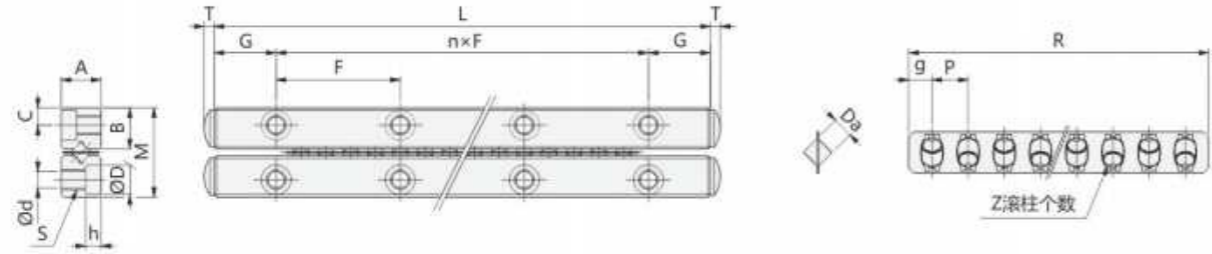
(7) 最后将导轨 4 做确实的固定

## 安装螺丝



	KR1	KR2	KR3	KR4	KR6	KR9
使用沉头孔安装	M1.4	M2	M3	M4	M5	M6
使用螺纹安装	M2	M3	M4	M5	M6	M8

\* 不管使用哪种安装方式, 都不能以沉孔面为安装面, 望悉知!



单位:mm

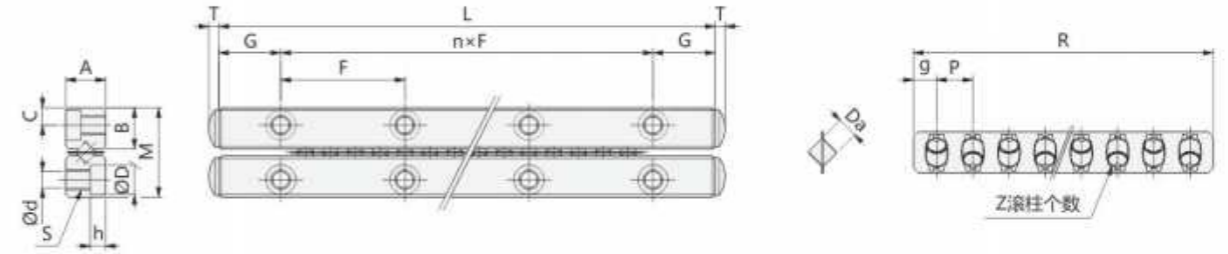
	最大行程	主要尺寸											
		组合尺寸			安装尺寸								
		M	A	L	nxF	G	B	C	S	d	D	h	T
KR1-20×5Z	12	8.5	4	20	1×10	5	3.9	1.8	M2	1.65	3	1.4	0.8
KR1-30×7Z	22			30	2×10								
KR1-40×10Z	27			40	3×10								
KR1-50×13Z	32			50	4×10								
KR1-60×16Z	37			60	5×10								
KR1-70×19Z	42			70	6×10								
KR1-80×21Z	52			80	7×10								

	保持架尺寸					基本额定负载 (每一颗珠)	
	Da	R	g	P	Z	C(kN)	C0(kN)
KR1-20×5Z	1.5	14	2.0	2.5	5	0.098	0.069
KR1-30×7Z		19			7		
KR1-40×10Z		26.5			10		
KR1-50×13Z		34			13		
KR1-60×16Z		41.5			16		
KR1-70×19Z		49			19		
KR1-80×21Z		54			21		

\* C: 基本动额定负荷 (kN)  
C0: 基本静额定负荷 (kN)

材质表:

	轨道	滚子	保持架
材质	Gcr15	Gcr15	SUS304
硬度	HRC58~	HRC60~	-



单位:mm

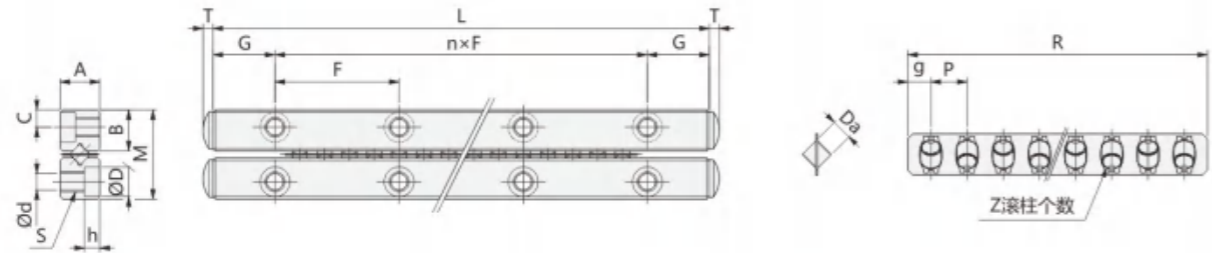
	最大行程	主要尺寸											
		组合尺寸			安装尺寸								
		M	A	L	nxF	G	B	C	S	d	D	h	T
KR2-30×5Z	18	12	6	30	1×15	7.5	5.5	2.5	M3	2.5	4.5	2	1.5
KR2-45×8Z	24			45	2×15								
KR2-60×11Z	30			60	3×15								
KR2-75×13Z	44			75	4×15								
KR2-90×16Z	50			90	5×15								
KR2-105×18Z	64			105	6×15								
KR2-120×21Z	70			120	7×15								
KR2-135×23Z	84			135	8×15								

	保持架尺寸					基本额定负载 (每一颗珠)	
	Da	R	g	P	Z	C(kN)	C0(kN)
KR2-30×5Z	2	21	2.5	4	5	0.176	0.127
KR2-45×8Z		33			8		
KR2-60×11Z		45			11		
KR2-75×13Z		53			13		
KR2-90×16Z		65			16		
KR2-105×18Z		73			18		
KR2-120×21Z		85			21		
KR2-135×23Z		93			23		

\* C: 基本动额定负荷 (kN)  
C0: 基本静额定负荷 (kN)

材质表:

	轨道	滚子	保持架
材质	Gcr15	Gcr15	SUS304
硬度	HRC58~	HRC60~	-



单位:mm

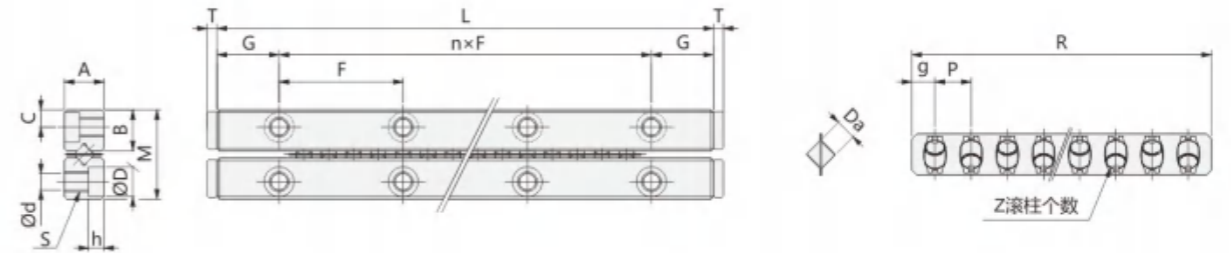
	最大行程	主要尺寸											
		组合尺寸			安装尺寸								
		M	A	L	nxF	G	B	C	S	d	D	h	T
KR3-50×7Z	28	18	8	50	1×25	12.5	8.3	3.5	M4	3.4	6	3.1	2
KR3-75×10Z	48			75	2×25								
KR3-100×14Z	58			100	3×25								
KR3-125×17Z	78			125	4×25								
KR3-150×21Z	88			150	5×25								
KR3-175×24Z	108			175	6×25								
KR3-200×28Z	118			200	7×25								
KR3-225×31Z	138			225	8×25								

	保持架尺寸					基本额定负载 (每一颗珠)	
	Da	R	g	P	Z	C(kN)	C0(kN)
KR3-50×7Z	3	36	3	5	7	0.363	0.275
KR3-75×10Z		51			10		
KR3-100×14Z		71			14		
KR3-125×17Z		86			17		
KR3-150×21Z		106			21		
KR3-175×24Z		121			24		
KR3-200×28Z		141			28		
KR3-225×31Z		156			31		

\* C: 基本动额定负荷 (kN)  
C0: 基本静额定负荷 (kN)

材质表:

	轨道	滚子	保持架
材质	Gcr15	Gcr15	SUS304
硬度	HRC58~	HRC60~	-



单位:mm

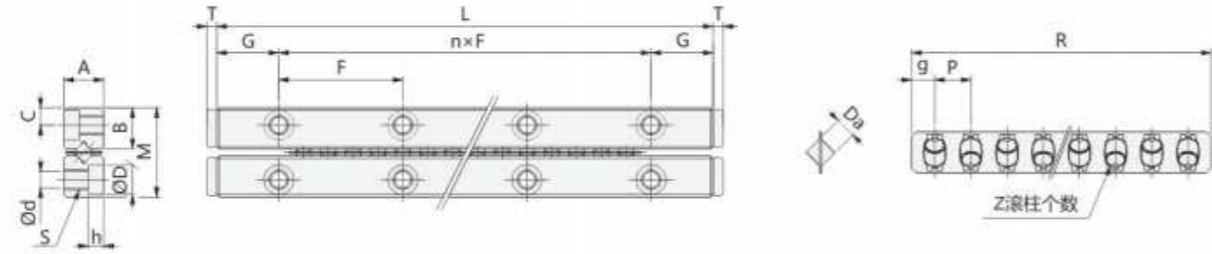
	最大行程	主要尺寸											
		组合尺寸			安装尺寸								
		M	A	L	nxF	G	B	C	S	d	D	h	T
KR4-80×7Z	58	22	11	80	1×40	20	10.2	4.5	M5	4.3	8	4.2	2
KR4-120×11Z	82			120	2×40								
KR4-160×15Z	106			160	3×40								
KR4-200×19Z	130			200	4×40								
KR4-240×23Z	154			240	5×40								
KR4-280×27Z	178			280	6×40								
KR4-320×31Z	202			320	7×40								

	保持架尺寸					基本额定负载 (每一颗珠)	
	Da	R	g	P	Z	C(kN)	C0(kN)
KR4-80×7Z	4	51	4.5	7	7	0.764	0.637
KR4-120×11Z		79			11		
KR4-160×15Z		107			15		
KR4-200×19Z		135			19		
KR4-240×23Z		163			23		
KR4-280×27Z		191			27		
KR4-320×31Z		219			31		

\* C: 基本动额定负荷 (kN)  
C0: 基本静额定负荷 (kN)

材质表:

	轨道	滚子	保持架
材质	Gcr15	Gcr15	SUS304
硬度	HRC58~	HRC60~	-



单位:mm

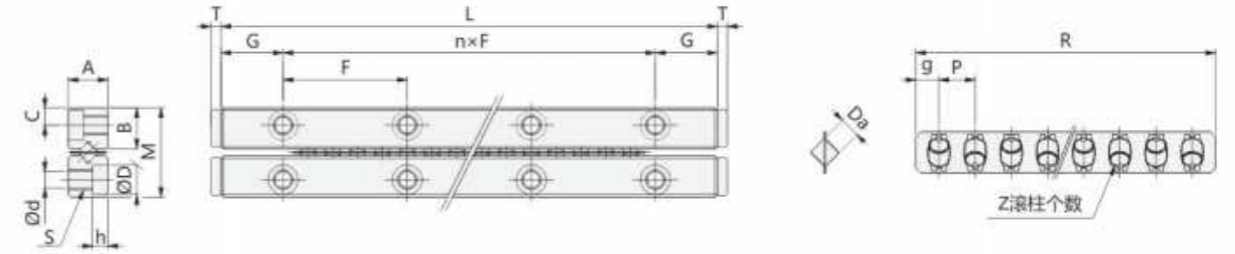
	最大行程	主要尺寸											
		组合尺寸			安装尺寸								
		M	A	L	nxF	G	B	C	S	d	D	h	T
KR6-100×7Z	44	30	15	100	1×50	25	14	6	M6	5.2	9.5	5.2	3
KR6-150×8Z	96			150	2×50								
KR6-200×11Z	148			200	3×50								
KR6-250×14Z	176			250	4×50								
KR6-300×17Z	204			300	5×50								
KR6-350×20Z	232			350	6×50								

	保持架尺寸					基本额定负载 (每一颗珠)	
	Da	R	g	P	Z	C(kN)	C0(kN)
KR6-100×7Z	6	87	7.5	12	7	2.292	2.112
KR6-150×8Z		99			8		
KR6-200×11Z		135			11		
KR6-250×14Z		171			14		
KR6-300×17Z		207			17		
KR6-350×20Z		243			20		

\* C: 基本动额定负荷 (kN)  
C0: 基本静额定负荷 (kN)

材质表:

	轨道	滚子	保持架
材质	Gcr15	Gcr15	SUS304
硬度	HRC58~	HRC60~	-



单位:mm

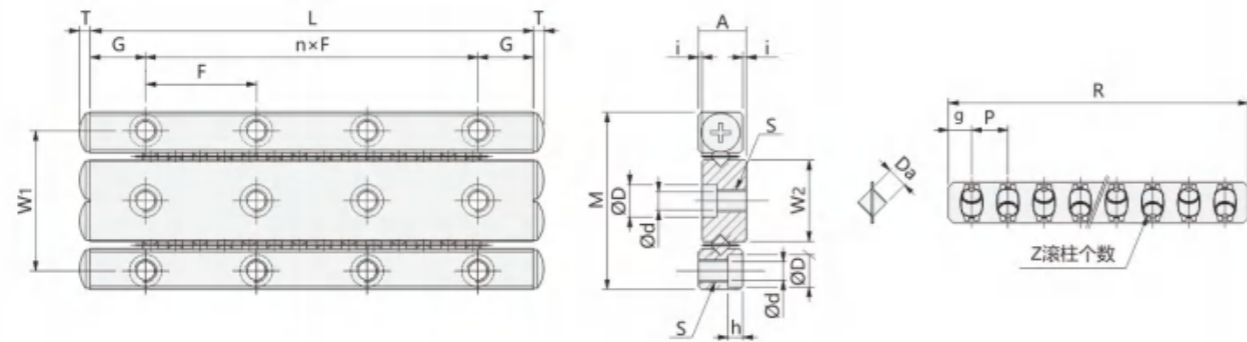
	最大行程	主要尺寸											
		组合尺寸			安装尺寸								
		M	A	L	nxF	G	B	C	S	d	D	h	T
KR9-200×10Z	118	40	20	200	1×100	50	19.2	8	M8	6.8	10.5	6.2	4
KR9-300×15Z	178			300	2×100								
KR9-400×20Z	238			400	3×100								
KR9-500×25Z	298			500	4×100								
KR9-600×30Z	358			600	5×100								

	保持架尺寸					基本额定负载 (每一颗珠)	
	Da	R	g	P	Z	C(kN)	C0(kN)
KR9-200×10Z	9	141	7.5	14	10	4.31	4.36
KR9-300×15Z		211			15		
KR9-400×20Z		281			20		
KR9-500×25Z		351			25		
KR9-600×30Z		421			30		

\* C: 基本动额定负荷 (kN)  
C0: 基本静额定负荷 (kN)

材质表:

	轨道	滚子	保持架
材质	Gcr15	Gcr15	SUS304
硬度	HRC58~	HRC60~	-



单位:mm

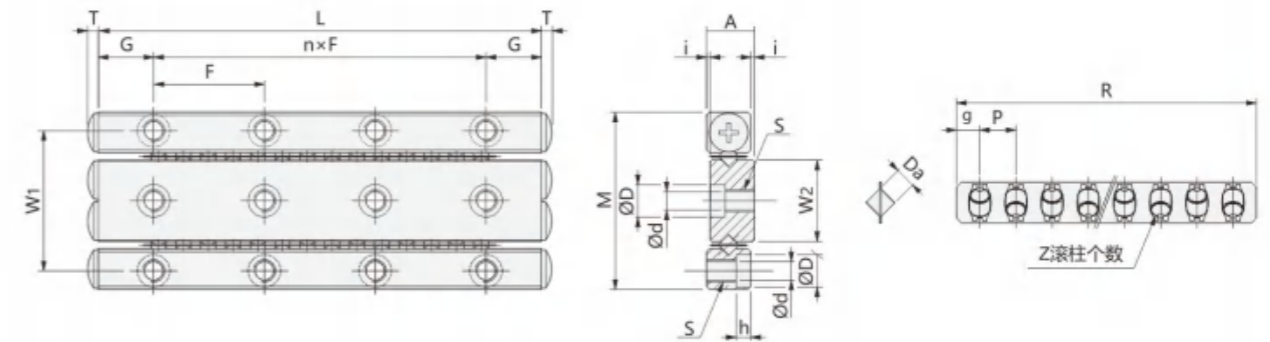
	最大行程	主要尺寸												
		组合尺寸			安装尺寸									
		M	A	L	nxF	i	W <sub>1</sub>	W <sub>2</sub>	G	S	d	D	h	T
KRM1-20×5Z	12	17	4.5	20	1×10	0.5	13.4	7.8	5	M2	1.65	3	1.4	0.8
KRM1-30×7Z	22			30	2×10									
KRM1-40×10Z	27			40	3×10									
KRM1-50×13Z	32			50	4×10									
KRM1-60×16Z	37			60	5×10									
KRM1-70×19Z	42			70	6×10									
KRM1-80×21Z	52			80	7×10									

	保持架尺寸					基本额定负载 (每一颗珠)	
	Da	R	g	P	Z	C(kN)	C0(kN)
KRM1-20×5Z	1.5	14	2.0	2.5	5	0.098	0.069
KRM1-30×7Z		19			7		
KRM1-40×10Z		26.5			10		
KRM1-50×13Z		34			13		
KRM1-60×16Z		41.5			16		
KRM1-70×19Z		49			19		
KRM1-80×21Z		54			21		

\* C: 基本动额定负荷 (kN)  
C0: 基本静额定负荷 (kN)

材质表:

	轨道	滚子	保持架
材质	Gcr15	Gcr15	SUS304
硬度	HRC58~	HRC60~	-



单位:mm

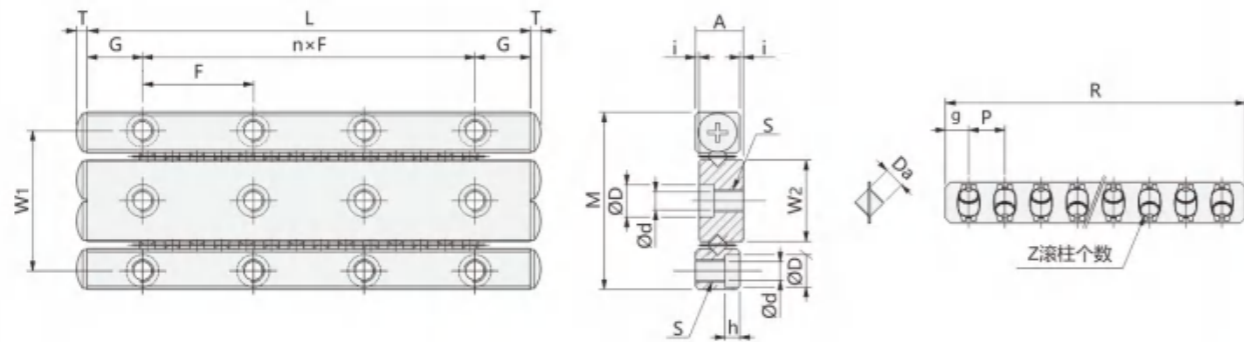
	最大行程	主要尺寸												
		组合尺寸			安装尺寸									
		M	A	L	nxF	i	W <sub>1</sub>	W <sub>2</sub>	G	S	d	D	h	T
KRM2-30×5Z	18	24	6.5	30	1×15	0.5	19	11	7.5	M3	2.5	4.5	2	1.5
KRM2-45×8Z	24			45	2×15									
KRM2-60×11Z	30			60	3×15									
KRM2-75×13Z	44			75	4×15									
KRM2-90×16Z	50			90	5×15									
KRM2-105×18Z	64			105	6×15									

	保持架尺寸					基本额定负载 (每一颗珠)	
	Da	R	g	P	Z	C(kN)	C0(kN)
KRM2-30×5Z	2	21	2.5	4	5	0.176	0.127
KRM2-45×8Z		33			8		
KRM2-60×11Z		45			11		
KRM2-75×13Z		53			13		
KRM2-90×16Z		65			16		
KRM2-105×18Z		73			18		

\* C: 基本动额定负荷 (kN)  
C0: 基本静额定负荷 (kN)

材质表:

	轨道	滚子	保持架
材质	Gcr15	Gcr15	SUS304
硬度	HRC58~	HRC60~	-



单位:mm

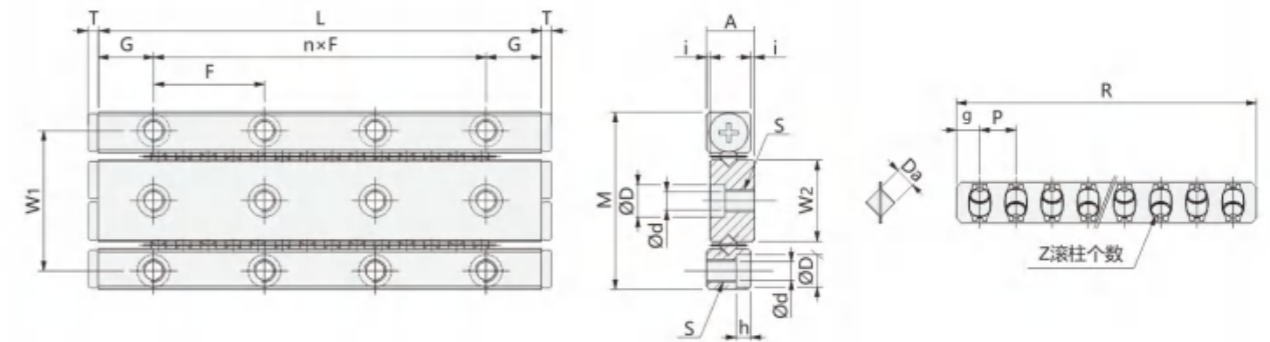
	最大行程	主要尺寸												
		组合尺寸			安装尺寸									
		M	A	L	n×F	i	W <sub>1</sub>	W <sub>2</sub>	G	S	d	D	h	T
KRM3-50×7Z	28	36	8.5	50	1×25	0.5	29	16.6	12.5	M4	3.4	6	3.1	2
KRM3-75×10Z	48			75	2×25									
KRM3-100×14Z	58			100	3×25									
KRM3-125×17Z	78			125	4×25									
KRM3-150×21Z	88			150	5×25									
KRM3-175×24Z	108			175	6×25									
KRM3-200×28Z	118			200	7×25									

	保持架尺寸					基本额定负载 (每一颗珠)	
	Da	R	g	P	Z	C(kN)	C0(kN)
KRM3-50×7Z	3	36	3	5	7	0.363	0.275
KRM3-75×10Z		51			10		
KRM3-100×14Z		71			14		
KRM3-125×17Z		86			17		
KRM3-150×21Z		106			21		
KRM3-175×24Z		121			24		
KRM3-200×28Z		141			28		

\* C: 基本动额定负荷 (kN)  
C0: 基本静额定负荷 (kN)

材质表:

	轨道	滚子	保持架
材质	Gcr15	Gcr15	SUS304
硬度	HRC58~	HRC60~	-



单位:mm

	最大行程	主要尺寸												
		组合尺寸			安装尺寸									
		M	A	L	n×F	i	W <sub>1</sub>	W <sub>2</sub>	G	S	d	D	h	T
KRM4-80×7Z	58	44	11.5	80	1×40	0.5	35	20	20	M5	4.3	8	4.2	2
KRM4-120×11Z	82			120	2×40									
KRM4-160×15Z	106			160	3×40									
KRM4-200×19Z	130			200	4×40									
KRM4-240×23Z	154			240	5×40									
KRM4-280×27Z	178			280	6×40									

	保持架尺寸					基本额定负载 (每一颗珠)	
	Da	R	g	P	Z	C(kN)	C0(kN)
KRM4-80×7Z	4	51	4.5	7	7	0.764	0.637
KRM4-120×11Z		79			11		
KRM4-160×15Z		107			15		
KRM4-200×19Z		135			19		
KRM4-240×23Z		163			23		
KRM4-280×27Z		191			27		

\* C: 基本动额定负荷 (kN)  
C0: 基本静额定负荷 (kN)

材质表:

	轨道	滚子	保持架
材质	Gcr15	Gcr15	SUS304
硬度	HRC58~	HRC60~	-

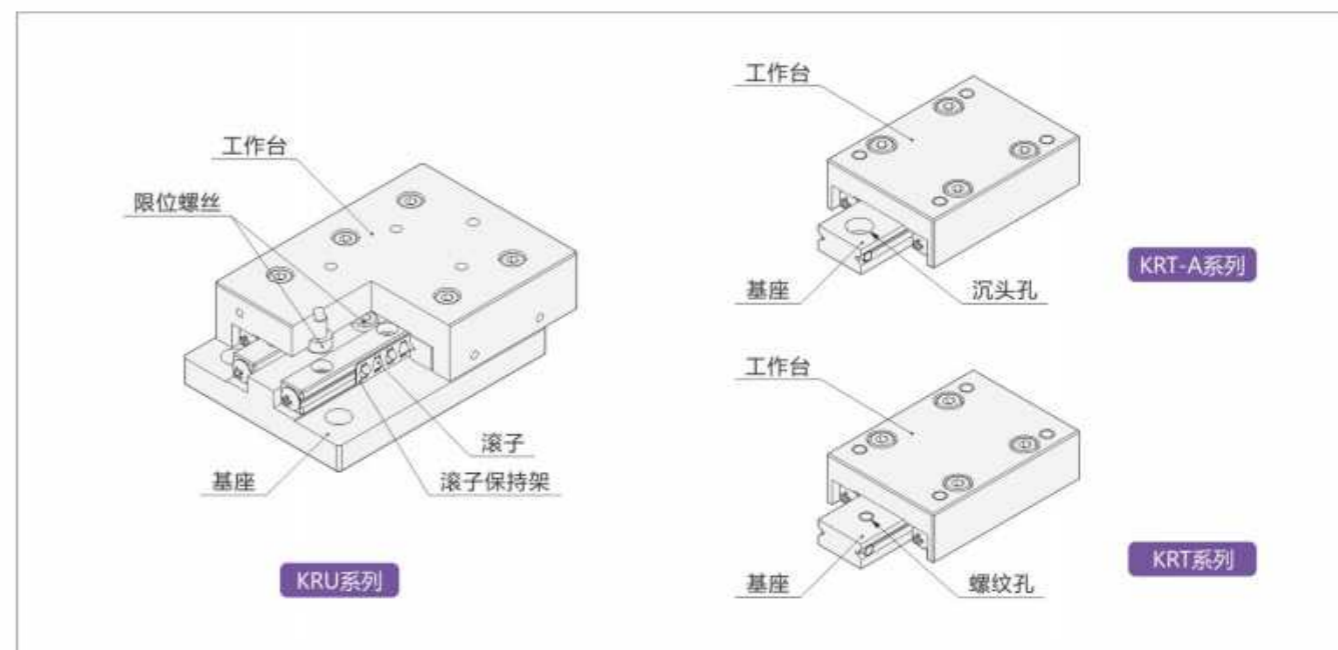
## 目录索引



## 交叉滚子导轨系列

使用寿命长 / 高刚性 / 平滑的运动





#### 产品构造

交叉滚子工作台是在高精度加工的工作台与基座之间，装上了交叉滚子导轨，具有高精度、小型、高刚性的有限直线运动导向单元。交叉滚子工作台有 KRU 型和超小型 KRT 型，被广泛地应用在 OA 机器及其周边机器、各种测试仪、印刷电路板开孔机等精密机器或自动车床、工具研磨床、内面研磨床、小型平面研磨床、电火花加工机、X 射线装置等的滑座部分。

#### 产品特长

##### ▶ 安装简单

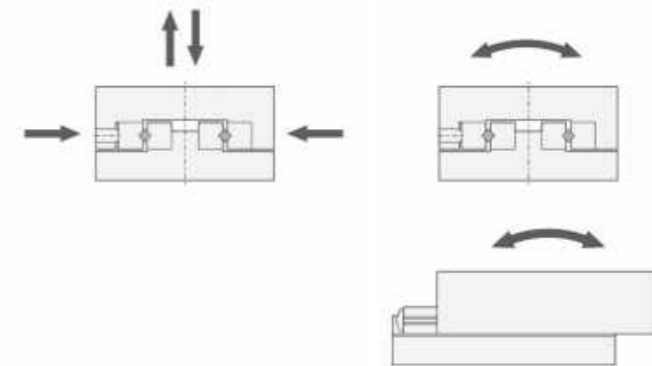
因在被高精度加工了的工作台和基座之间，装上了交叉滚子导轨，滑座机构只需在必要的地方用螺栓安装，就可获得高精度的直线导向机构。

##### ▶ 容许负荷大

因大额定负荷的滚子按很短的节距被装在一起，构成了能承受重负荷且高。

##### ▶ 多种多样的使用方法

由于滚子被互相垂直地排列，所以能承受作用在工作台上的所有方向的负荷，参考右图：



#### 注意事项

对于交叉滚子工作台的工作台及基座，根据使用条件，出现要再加工安装孔等情况时，请注意以下事项。

- ▶ 请注意不要让切削屑等进入交叉滚子导轨部分。
- ▶ 安装孔请不要贯穿，做成盲孔。

\* 安装孔等可根据用户的指定进行制作。

交叉导轨工作台

交叉导轨工作台 KRU1系列

型号说明

▶ 标准型-KRU系列



▶ 超小型-KRT系列



材料与表面处理

▶ 标准型-KRU系列

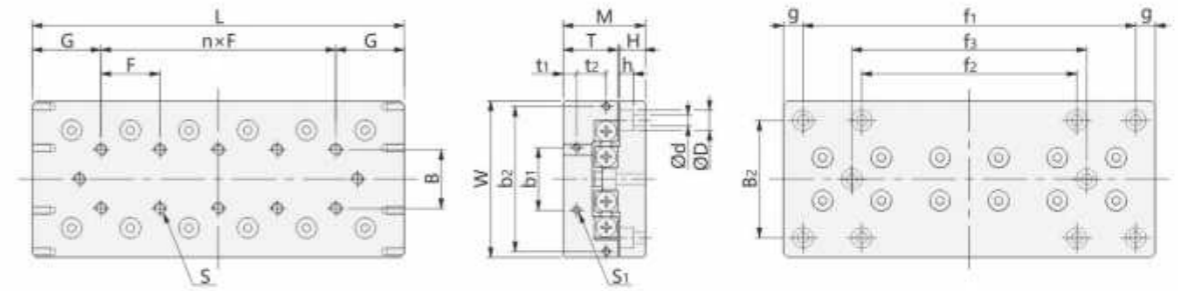
KRU □-□			
	材质	硬度	表面处理
台面	铝合金	-	黑色阳极
底座	铝合金	-	黑色阳极
轨道	Gcr15	HRC58~	-
滚子	Gcr15	HRC60~	-
保持架	SUS304	-	-

VRU□-□N			
	材质	硬度	表面处理
台面	45#钢	-	化学镀镍
底座	45#钢	-	化学镀镍
轨道	Gcr15	HRC58~	-
滚子	Gcr15	HRC60~	-
保持架	SUS304	-	-

▶ 超小型-KRT系列

KRT □-□			
	材质	硬度	表面处理
台面	45#钢	-	发黑
底座	Gcr15	HRC58~	-
轨道	Gcr15	HRC58~	-
滚子	Gcr15	HRC60~	-
保持架	SUS304	-	-

VRT□-□N			
	材质	硬度	表面处理
台面	45#钢	-	化学镀镍
底座	Gcr15	HRC58~	-
轨道	Gcr15	HRC58~	-
滚子	Gcr15	HRC60~	-
保持架	SUS304	-	-

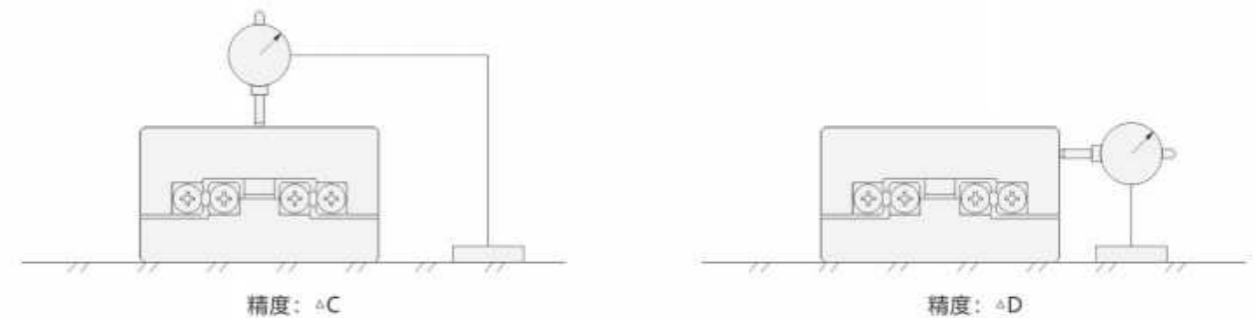


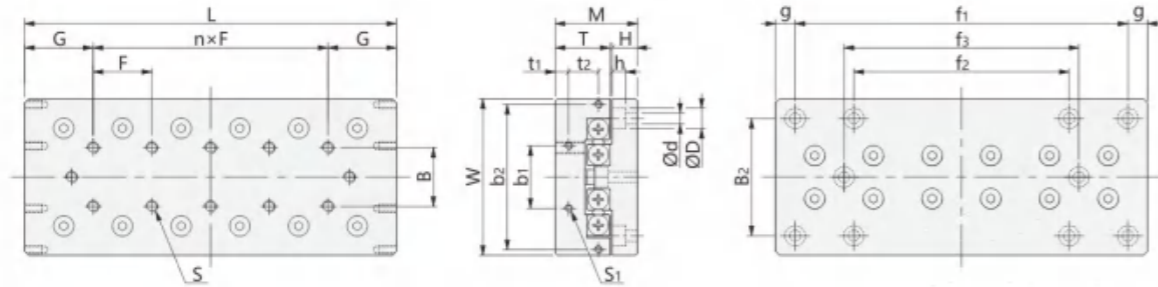
单位:mm

	最大行程	主要尺寸			工作台面尺寸										
		W	M	L	B	nxF	G	S	b1	b2	t1	t2	S1	T	
KRU1-25	12	30	17	25	10	-	12.5	M2	12	-	2.5	-	M2	11	
KRU1-35	18			35		1x10									
KRU1-45	25			45		2x10									
KRU1-55	32			55		3x10									
KRU1-65	40			65		4x10									
KRU1-75	45			75		5x10									
KRU1-85	50			85		6x10									

	底座面尺寸							滚珠个数	基本额定负载		精度um	
	H	dxDxh	Bz	f1	f2	f3	g		C(kN)	C0(kN)	精度: ΔC	精度: ΔD
KRU1-25	5.5	2.5x4.1x2.5	22	18	-	-	3.5	5	0.28	0.27	5	8
KRU1-35				28	-	-		7	0.38	0.41		
KRU1-45				38	-	-		10	0.56	0.69		
KRU1-55				48	28	-		12	0.65	0.82		
KRU1-65				58	38	-		14	0.73	0.96	9	
KRU1-75				68	48	-		18	0.87	1.27		
KRU1-85				78	58	-		20	0.94	1.37		

\* C: 基本动额定负荷 (kN)  
C0: 基本静额定负荷 (kN)



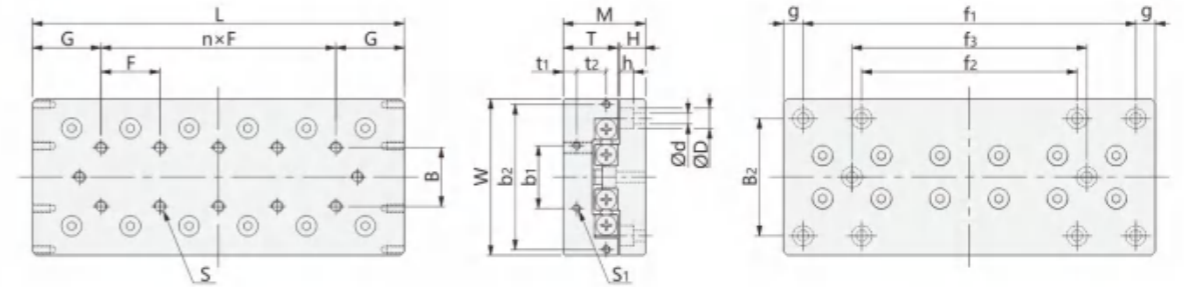
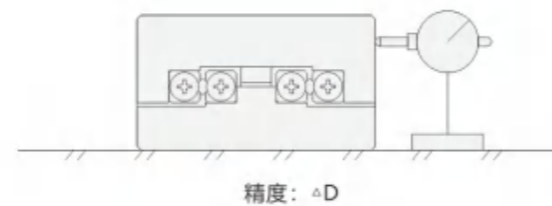
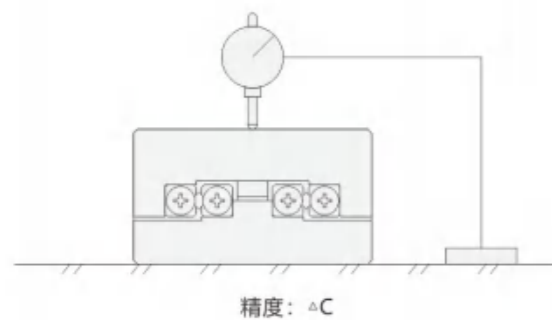


单位:mm

	最大行程	主要尺寸			工作台面尺寸									
		W	M	L	B	n×F	G	S	b <sub>1</sub>	b <sub>2</sub>	t <sub>1</sub>	t <sub>2</sub>	S <sub>1</sub>	T
KRU2-35	18	40	21	35	15	-	17.5	M3	16	-	3.4	-	M2	14
KRU2-50	30			50		1×15								
KRU2-65	40			65		2×15								
KRU2-80	50			80		3×15								
KRU2-95	60			95		4×15								
KRU2-110	70			110		5×15								
KRU2-125	80			125		6×15								

	基座面尺寸							滚珠个数	基本额定负载		精度um	
	H	d×D×h	B <sub>2</sub>	f <sub>1</sub>	f <sub>2</sub>	f <sub>3</sub>	g		C(kN)	C <sub>0</sub> (kN)	精度: ΔC	精度: ΔD
KRU2-35	6.5	3.5×6×3.5	30	25	-	-	5	5	0.51	0.51	5	8
KRU2-50				40	-	-		7	0.69	0.76		
KRU2-65				55	-	-		9	0.85	0.98		
KRU2-80				70	40	-		12	1.18	1.57	7	10
KRU2-95				85	55	-		14	1.27	1.76		
KRU2-110				100	70	-		17	1.47	2.06		
KRU2-125				115	85	-		19	1.57	2.25		

\* C: 基本动额定负荷 (kN)  
C<sub>0</sub>: 基本静额定负荷 (kN)

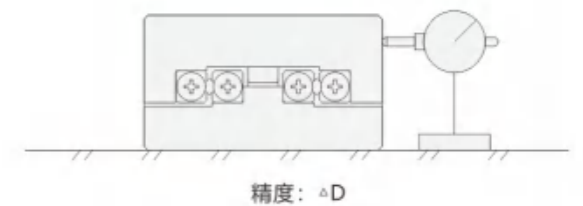
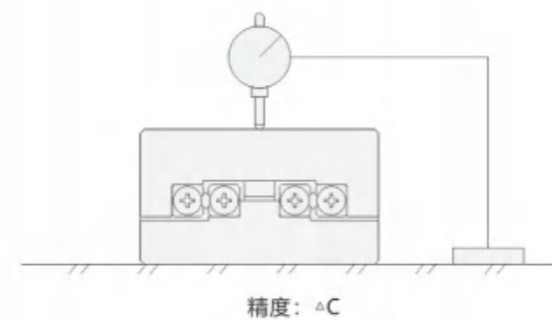


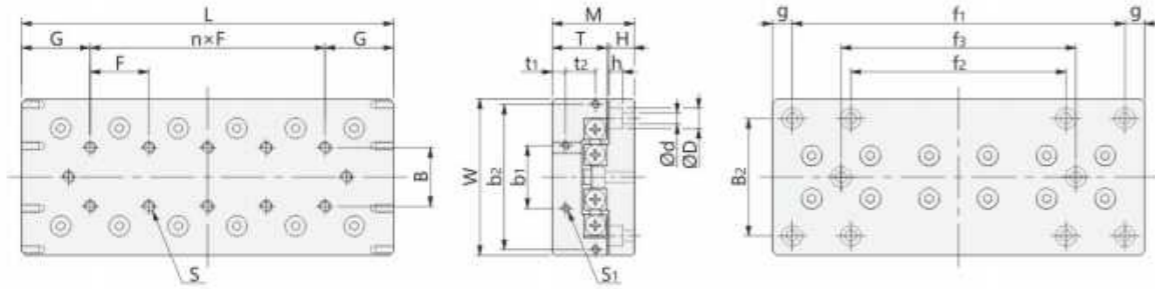
单位:mm

	最大行程	主要尺寸			工作台面尺寸									
		W	M	L	B	n×F	G	S	b <sub>1</sub>	b <sub>2</sub>	t <sub>1</sub>	t <sub>2</sub>	S <sub>1</sub>	T
KRU3-55	30	60	28	55	25	-	27.5	M4	40	-	5.5	-	M3	18.5
KRU3-80	45			80		1×25								
KRU3-105	60			105		2×25								
KRU3-130	75			130		3×25								
KRU3-155	90			155		4×25								
KRU3-180	105			180		5×25								
KRU3-205	130			205		6×25								

	基座面尺寸							滚珠个数	基本额定负载		精度um	
	H	d×D×h	B <sub>2</sub>	f <sub>1</sub>	f <sub>2</sub>	f <sub>3</sub>	g		C(kN)	C <sub>0</sub> (kN)	精度: ΔC	精度: ΔD
KRU3-55	9	4.5×7.5×5	40	35	-	-	10	6	1.47	1.67	5	8
KRU3-80				60	-	-		10	2.06	2.75		
KRU3-105				85	-	-		13	2.35	3.33		
KRU3-130				110	-	-		17	2.94	4.41	7	10
KRU3-155				135	-	85		20	3.53	5.49		
KRU3-180				160	-	110		24	4.02	6.57		
KRU3-205				185	85	135		26	4.22	7.16		

\* C: 基本动额定负荷 (kN)  
C<sub>0</sub>: 基本静额定负荷 (kN)



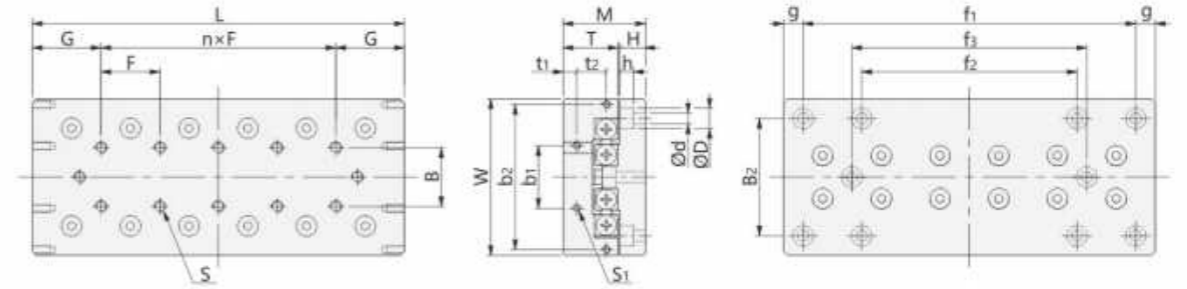
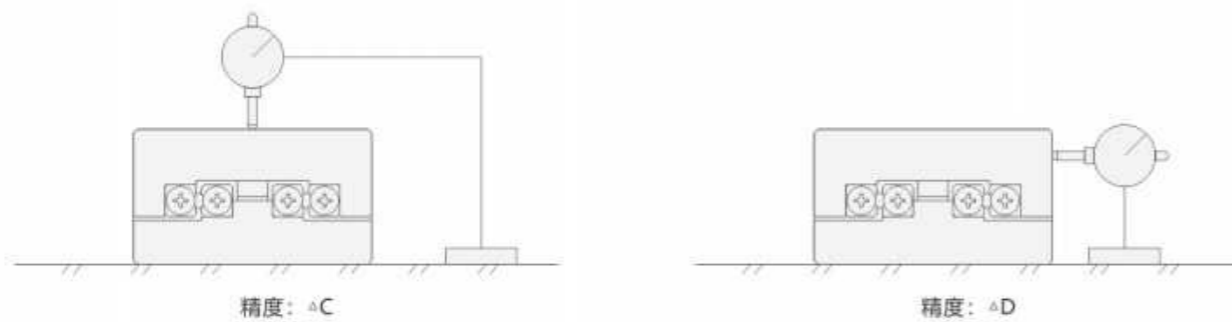


单位:mm

	最大行程	主要尺寸			工作台面尺寸									
		W	M	L	B	nxF	G	S	b1	b2	t1	t2	S1	T
KRU4-85	50	80	35	85	40	-	42.5	M5	55	-	6.5	-	M3	24
KRU4-125	75			125		1x40								
KRU4-165	105			165		2x40								
KRU4-205	135			205		3x40								
KRU4-245	155			245		4x40								

	底座面尺寸							滚珠个数	基本额定负载		精度um	
	H	dxDxh	B2	f1	f2	f3	g		C(kN)	C0(kN)	精度: ΔC	精度: ΔD
KRU4-85	10.5	5.5x9.5x6	60	65	-	-	10	7	3.53	4.80	5	10
KRU4-125				80	-	-						
KRU4-165				120	-	-						
KRU4-205				160	80	-						
KRU4-245				200	120	-						

\* C: 基本动额定负荷 (kN)  
C0: 基本静额定负荷 (kN)

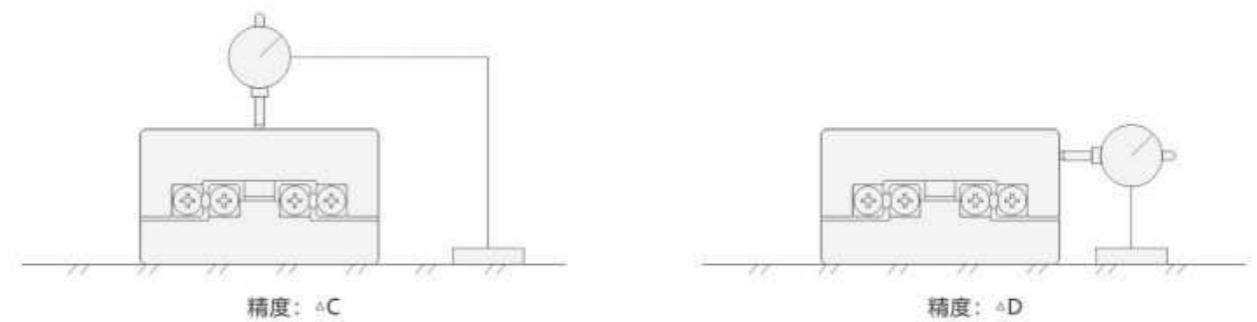


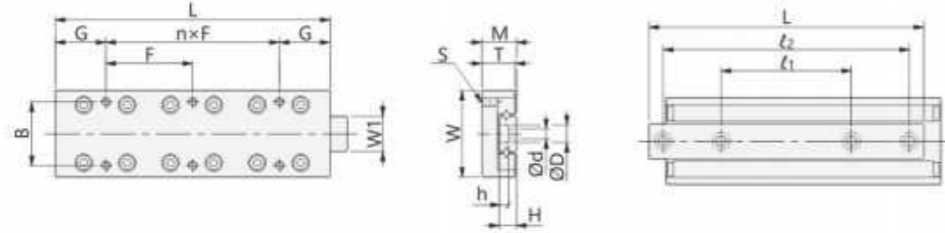
单位:mm

	最大行程	主要尺寸			工作台面尺寸									
		W	M	L	B	nxF	G	S	b1	b2	t1	t2	S1	T
KRU6-110	60	100	45	110	50	-	55	M6	60	92	8	15	M4	31
KRU6-160	95			160		1x50								
KRU6-210	130			210		2x50								
KRU6-260	165			260		3x50								
KRU6-310	200			310		4x50								

	底座面尺寸							滚珠个数	基本额定负载		精度um	
	H	dxDxh	B2	f1	f2	f3	g		C(kN)	C0(kN)	精度: ΔC	精度: ΔD
KRU6-110	13	7x11x7	60	90	-	-	10	6	7.45	10.6	7	12
KRU6-160				140	-	-						
KRU6-210				190	-	90						
KRU6-260				240	-	140						
KRU6-310				290	-	190						

\* C: 基本动额定负荷 (kN)  
C0: 基本静额定负荷 (kN)



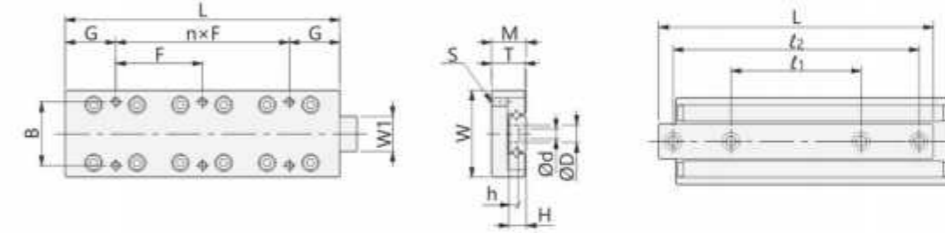
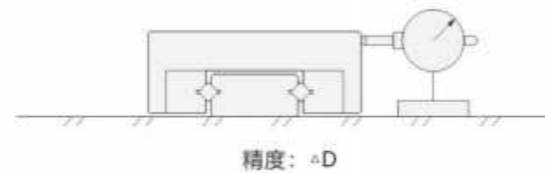
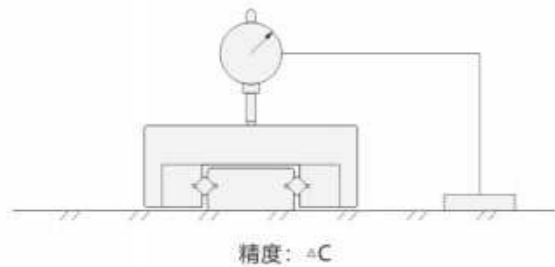


单位:mm

	最大行程	主要尺寸			工作台尺寸							
		W	M	L	B	F	nxF	G	S	T	H	W1
KRT1-25-A	12	20	8	25	14	18	1×18	3.5	M2.5	7.5	4	6.6
KRT1-35-A	18			35		28	1×28	3.5				
KRT1-45-A	25			45		20	1×20	12.5				
KRT1-55-A	32			55		30	1×30	12.5				
KRT1-65-A	40			65		20	2×20	12.5				
KRT1-75-A	45			75		30	1×30	22.5				
KRT1-85-A	50			85		30	2×30	12.5				

	基座面尺寸			滚珠个数	基本额定负载		精度um	
	dxDxh	l1	l2		C(kN)	C0(kN)	精度: ΔC	精度: ΔD
KRT1-25-A	2.5×4.1×2.2	-	18	5	0.27	0.28	5	8
KRT1-35-A		-	25	7	0.38	0.41		
KRT1-45-A		25	38	10	0.56	0.69		
KRT1-55-A		29	48	12	0.65	0.82		
KRT1-65-A		31	55	14	0.73	0.96	10	
KRT1-75-A		35	65	18	0.87	1.27		
KRT1-85-A		40	75	20	0.94	1.37		

\* C: 基本动额定负荷 (kN)  
C0: 基本静额定负荷 (kN)

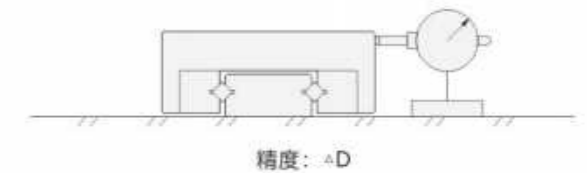
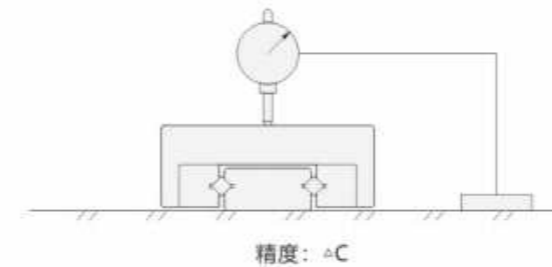


单位:mm

	最大行程	主要尺寸			工作台尺寸							
		W	M	L	B	F	nxF	G	S	T	H	W1
KRT2-35-A	18	30	12	35	22	28	1×28	3.5	M3	11.5	6	12
KRT2-50-A	30			50		43	1×43	3.5				
KRT2-65-A	40			65		30	1×30	17.5				
KRT2-80-A	50			80		45	1×45	17.5				
KRT2-95-A	60			95		30	2×30	17.5				
KRT2-110-A	70			110		45	1×45	32.5				
KRT2-125-A	80			125		45	2×45	17.5				

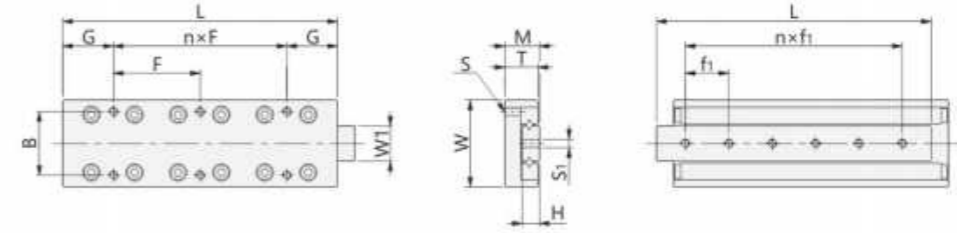
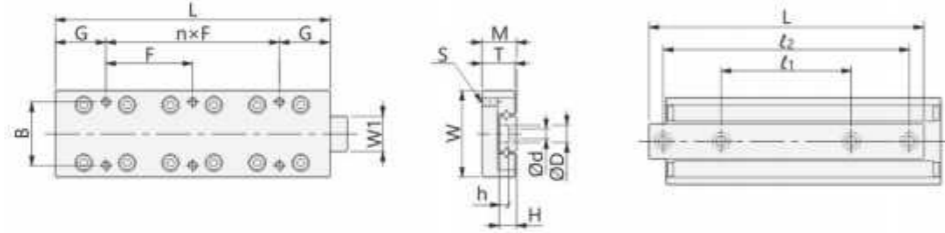
	基座面尺寸			滚珠个数	基本额定负载		精度um	
	dxDxh	l1	l2		C(kN)	C0(kN)	精度: ΔC	精度: ΔD
KRT2-35-A	3.5×6×3.2	-	25	5	0.51	0.51	5	8
KRT2-50-A		-	35	7	0.69	0.76		
KRT2-65-A		33	55	9	0.85	0.98		
KRT2-80-A		40	70	12	0.98	1.27		
KRT2-95-A		45	85	14	1.18	1.57	10	
KRT2-110-A		50	95	17	1.47	2.06		
KRT2-125-A		55	110	19	1.57	2.25		

\* C: 基本动额定负荷 (kN)  
C0: 基本静额定负荷 (kN)



交叉导轨工作台 KRT3-A系列 (基座上开沉头孔)

交叉导轨工作台 KRT1系列 (基座上开螺纹孔)



单位:mm

	最大行程	主要尺寸			工作台尺寸							
		W	M	L	B	F	nxF	G	S	T	H	W1
KRT3-55-A	30	40	16	55	30	40	1×40	7.5	M4	15.5	8	16
KRT3-80-A	45			80		65	1×65					
KRT3-105-A	60			105		50	1×50					
KRT3-130-A	75			130		75	1×75	27.5				
KRT3-155-A	90			155		50	2×50					

单位:mm

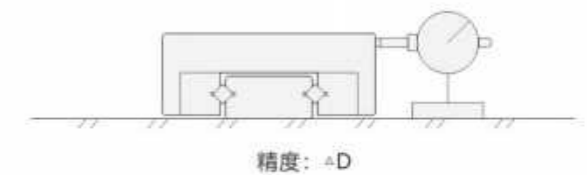
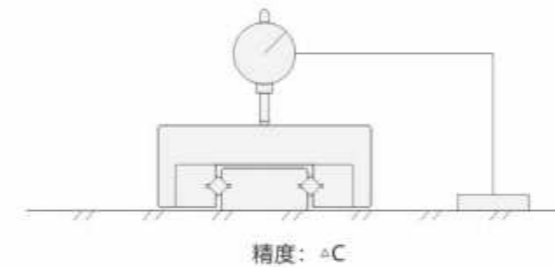
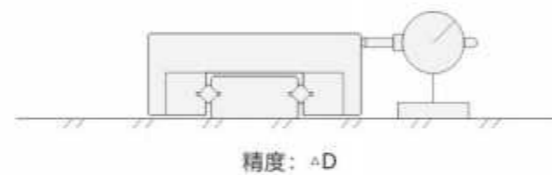
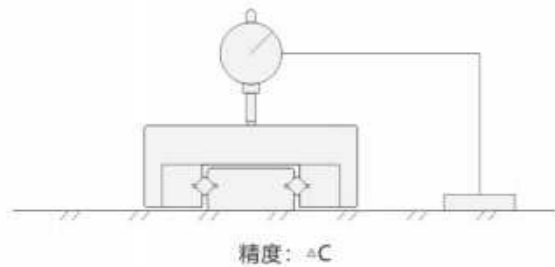
	最大行程	主要尺寸			工作台尺寸							
		W	M	L	B	F	nxF	G	S	T	H	W1
KRT1-25	12	20	8	25	14	18	1×18	3.5	M2.5	7.5	4	6.6
KRT1-35	18			35		28	1×28	3.5				
KRT1-45	25			45		20	1×20	12.5				
KRT1-55	32			55		30	1×30	12.5				
KRT1-65	40			65		20	2×20	12.5				
KRT1-75	45			75		30	1×30	22.5				
KRT1-85	50			85		30	2×30	12.5				

	基座面尺寸			滚珠个数	基本额定负载		精度um	
	dxDxh	l1	l2		C(kN)	C0(kN)	精度: ΔC	精度: ΔD
KRT3-55-A	4.5×7.5×4.2	-	40	6	1.27	1.37	5	10
KRT3-80-A		43	68	10	2.16	2.84		
KRT3-105-A		55	90	13	2.94	4.22	6	14
KRT3-130-A		65	115	17	3.63	5.69		
KRT3-155-A		95	140	20	3.92	6.37		

	基座面尺寸			滚珠个数	基本额定负载		精度um	
	S1	fi	nxfi		C(kN)	C0(kN)	精度: ΔC	精度: ΔD
KRT1-25	M2.5×0.45	7.5	2×7.5	5	0.27	0.28	5	10
KRT1-35			2×10	7	0.38	0.41		
KRT1-45			3×10	10	0.56	0.69		
KRT1-55			4×10	12	0.65	0.82	5	10
KRT1-65			5×10	14	0.73	0.96		
KRT1-75			6×10	18	0.87	1.27		
KRT1-85			7×10	20	0.94	1.37		

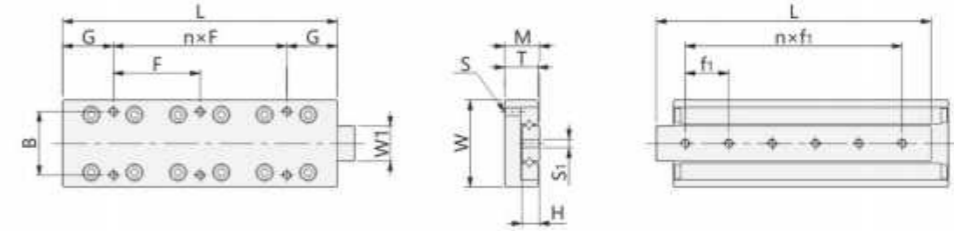
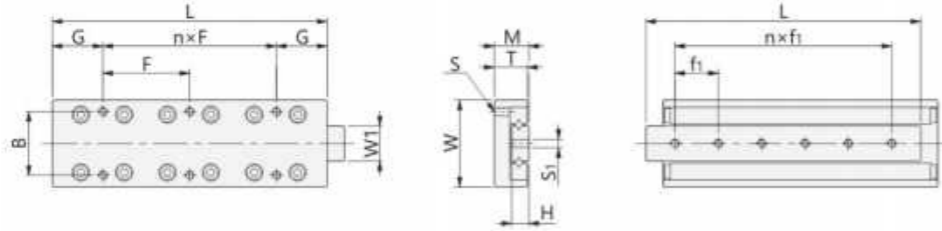
\* C: 基本动额定负荷 (kN)  
C0: 基本静额定负荷 (kN)

\* C: 基本动额定负荷 (kN)  
C0: 基本静额定负荷 (kN)



交叉导轨工作台 KRT2系列 (基座上开螺纹孔)

交叉导轨工作台 KRT3系列 (基座上开螺纹孔)



单位:mm

	最大行程	主要尺寸			工作台尺寸							
		W	M	L	B	F	nxF	G	S	T	H	W1
KRT2-35	18	30	12	35	22	28	1×28	3.5	M3	11.5	6	12
KRT2-50	30			50		43	1×43	3.5				
KRT2-65	40			65		30	1×30	17.5				
KRT2-80	50			80		45	1×45	17.5				
KRT2-95	60			95		30	2×30	17.5				
KRT2-110	70			110		45	1×45	32.5				
KRT2-125	80			125		45	2×45	17.5				

单位:mm

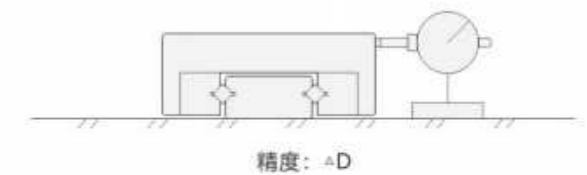
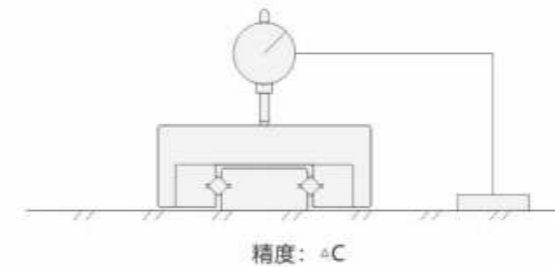
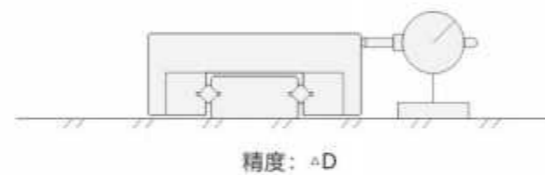
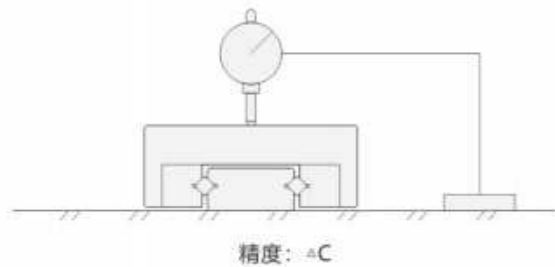
	最大行程	主要尺寸			工作台尺寸							
		W	M	L	B	F	nxF	G	S	T	H	W1
KRT3-55	30	40	16	55	30	40	1×40	7.5	M4	15.5	8	16
KRT3-80	45			80		65	1×65					
KRT3-105	60			105		50	1×50					
KRT3-130	75			130		75	1×75	27.5				
KRT3-155	90			155		50	2×50					

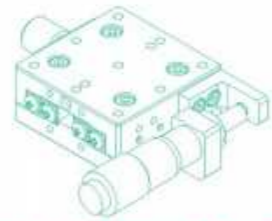
	基座面尺寸			滚珠个数	基本额定负载		精度um		
	S1	fi	nxfi		C(kN)	C0(kN)	精度: ΔC	精度: ΔD	
KRT2-35	M3	15	20	1×20	5	0.51	0.51	5	8
KRT2-50			2×15	7	0.69	0.76			
KRT2-65			3×15	9	0.85	0.98			
KRT2-80			4×15	12	0.98	1.27			
KRT2-95			5×15	14	1.18	1.57	10		
KRT2-110			6×15	17	1.47	2.06			
KRT2-125			7×15	19	1.57	2.25			

	基座面尺寸			滚珠个数	基本额定负载		精度um		
	S1	fi	nxfi		C(kN)	C0(kN)	精度: ΔC	精度: ΔD	
KRT3-55	M4	25	35	1×35	6	1.27	1.37	5	10
KRT3-80			2×25	10	2.16	2.84			
KRT3-105			3×25	13	2.94	4.22			
KRT3-130			4×25	17	3.63	5.69	6	14	
KRT3-155			5×25	20	3.92	6.37			

\* C: 基本动额定负荷 (kN)  
C0: 基本静额定负荷 (kN)

\* C: 基本动额定负荷 (kN)  
C0: 基本静额定负荷 (kN)





## 手动位移平台系列

## 目录索引

 39 交叉导轨型-KTLX / KTLY系列	 151 交叉导轨型-KTLZ系列	 161 交叉导轨型-KTLV系列	 175 旋转平台-KTRS系列	 223 交叉导轨型-KTGF系列	 229 蜗条滚珠型-KTLG系列	 235 直线滚珠型-KTLB系列	 285 燕尾槽齿条齿条型-KTLW系列
 187 多轴组合-KTLE系列	 190 多轴组合-KTEV系列	 193 多轴组合-KTLD系列	 196 多轴组合-KTDV系列	 307 燕尾槽齿条齿条型-KTWG系列	 309 燕尾槽螺杆型-KTWF系列	 323 直线轴承型-KTSC系列	 323 直线轴承型-KTVC系列
 199 多轴组合-KTLS系列	 204 多轴组合-KTLT系列	 209 交叉导轨型-KTTM系列	 217 交叉导轨型-KTGS系列	 325 剪刀式升降-KTZJ系列	 327 倾斜平台-KTTD系列	 329 位移台配件	



## 导轨类型

导轨类型	图示	说明	特长
交叉导轨型		由两根具有V型滚道的导轨。滚子保持架圆柱滚子等组成，相互交叉排列的圆柱滚子在经过精密磨削的V型滚道面上往复运动，可承受各个方向的载荷，实现高精度、平稳的直运动。	高精度，容易调整预压
钢条滚珠型		将钢线(淬火轴)分别并列固定在平台主体侧和移动台侧，其中间配置钢球的移动导轨。	质量轻，运动顺畅，负载较轻，低价格
直线滚珠型		采用哥德式圆弧槽，滚珠与轨道成45度四点接触，该结构可实现高精度、平滑的移动。	高精度，高刚性，薄型
燕尾槽型		燕尾槽式面接触的滑动移动导轨。	移动量大，可快速移动，工作频率可较高

## 驱动方式

驱动方式	图示	旋转一圈的移动量	特长
微分头		0.5mm 0.25mm	• 适合于以0.01mm单位的精密调整
精密螺纹付		0.25mm	• 适用于微调场合 • 因为无刻度，不能进行数值控制
齿轮齿条		≈17mm	• 适用于快速调整 • 不适合精密定位
精密螺杆		0.5mm	• 适用于微调场合 • 不适合做长行程调整

## 关于轴的名称

水平方向为 X 轴、Y 轴；垂直方向为 Z 轴，绕 Z 轴转动为  $\theta$  轴 ( $\theta_z$ )，绕 X 轴转动为  $\alpha$  轴 ( $\theta_x$ )，绕 Y 轴转动为  $\beta$  轴 ( $\theta_y$ )

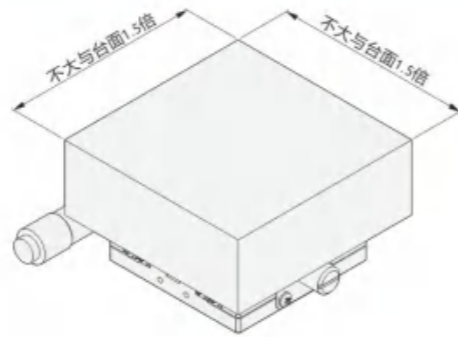


## 关于负载

是指工件重心位于平台中央时平台可承受的力，若超载使用，可能会使平台动作不畅。水平台面上承载物体的重心请勿超出台面，为保证平台的运动精度及寿命服务，请在平台使用时查核该平台的容许负载，勿做超负荷的承载。

## 承载体积的建议

平台上的承载物体积太大，会降低平台精度，甚至可能损坏，请尽量避免。



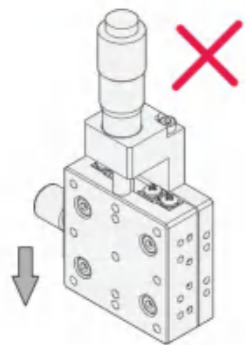
## 使用环境

本系列产品皆由高精度零件所组成，请避免使用于极高温、极低温、温度变动剧烈、日光直射、高湿度、高粉尘、高振动、高冲击及易结露等环境中。

使用环境温度：10~50°C，推荐使用温度：22±5°C

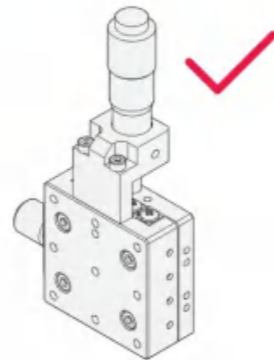
## 垂直使用X轴时

如(图1)所示，如果施加的力度超过弹簧的拉伸负，平台台面可能无法承重而滑落。



(图1)

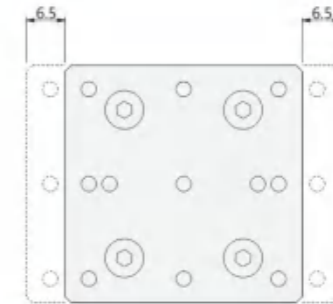
如(图2)所示，因通过微分头重，故平台台面不会滑落。但是，若在台面上施加超过规定的负载时，精度会下降，甚至可能损坏，请尽量避免。



(图2)

## 关于行程(移动量)的标注

例如行程为±6.5时，如下图所示，平台在一侧移动6.5mm，另一侧移动6.5mm，总行程为13mm。



## 锁紧方式

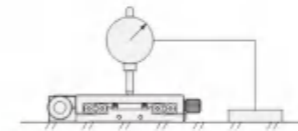
锁紧片+锁紧螺丝型*	对置夹紧型	锁紧手柄型
 <p>锁紧螺丝 锁紧片</p>	 <p>对置止动螺丝</p>	 <p>锁紧手柄</p>
<p>通过锁紧螺丝压紧锁紧片来固定滑台台面的固定方法，是标准的锁紧方式。</p>	<p>用对置止动螺丝从微分头的相反方向固定。可获得耐震动、可靠性高的固定力。</p>	<p>通过锁紧手柄来固定滑台台面，适用于燕尾槽型滑台</p>

\* 这种锁紧方式是通过锁紧螺丝和锁紧片产生摩擦力来进行固定的，如果外力过大时，滑台台面就会产生位移，在使用时请采取相应措施。

## 关于精度

## ▶ 平行度

将固定在平板上的百分表打在平台的上面，移动整个平台，进行测量。百分表显示的最大值为平行度。



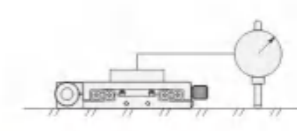
## ▶ 同心度

将旋转平台固定在平板上，将百分表放在旋转平台的外周侧面，使其旋转1周(360°整周)，进行测量。百分表显示的最大值的一半(偏离中心位置)为同心度。



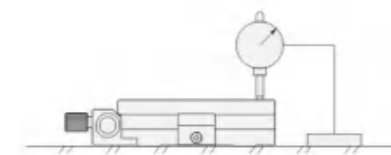
## ▶ 移动平行度

将平台等固定在平板上。将固定在平台上的百分表打在平板上面，全行程移动，进行测量。百分表显示的最大值为移动平行度。



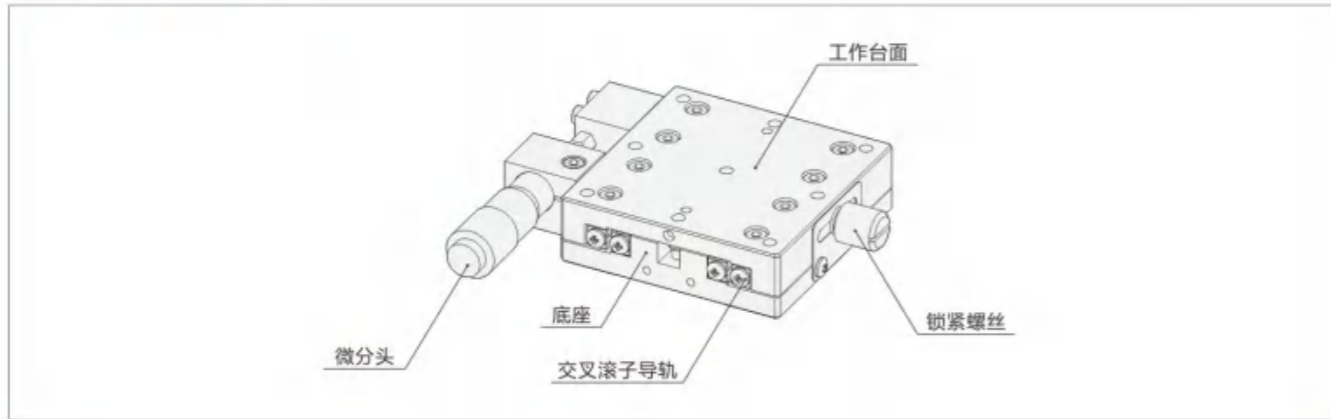
## ▶ 端面跳动

将固定在平板上的百分表打在旋转平台的上端边缘，使其旋转1周(360°整周)，进行测量。百分表显示的最大值为端面跳动。





## 交叉导轨型: X-XY轴



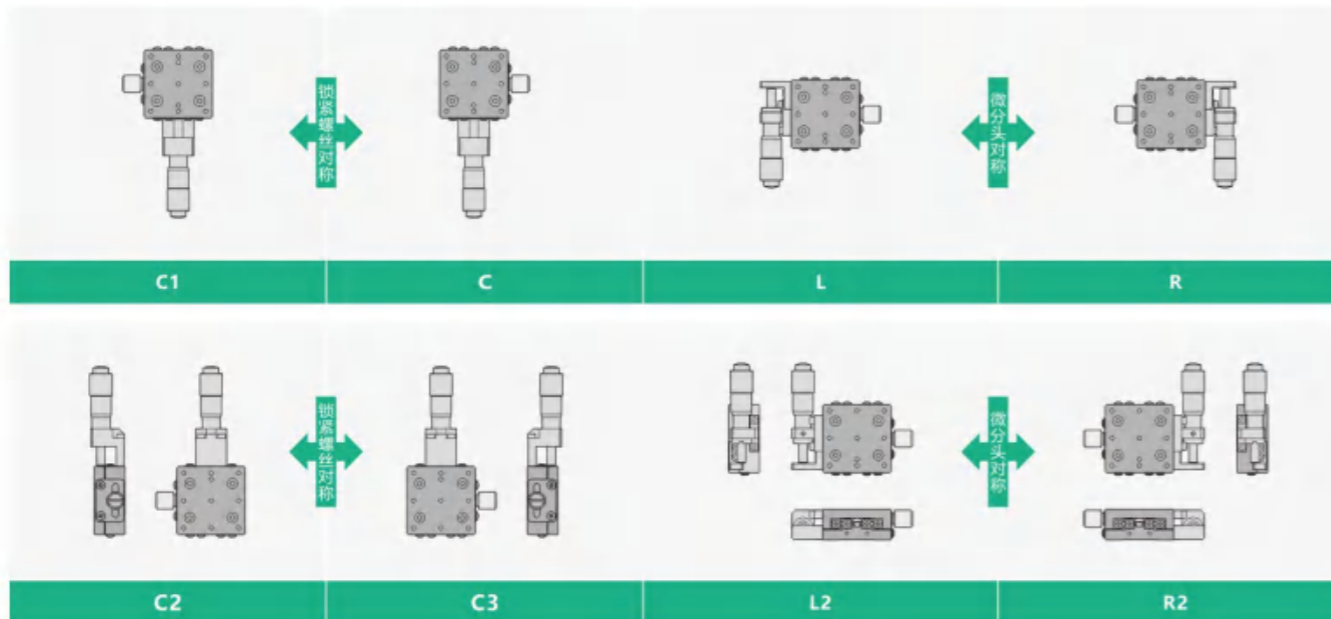
## 产品特长

- ▶ 采用交叉滚子导轨, 可实现高精度、平滑的移动。
- ▶ 主体材料为铝合金, 质量轻, 适合内置于其他装置。
- ▶ 台面尺寸从25mm~200mm, 规格多样。
- ▶ 驱动方式可选择微分头、数显微分头和精密螺纹付。

## 型号说明

KTL Y 60 - R M - 25					
移动方式	移动方向	台面尺寸	微分头安装位置	组合方式*	位移行程
平行方向, 交叉导轨型	X: X轴一个方向 Y: XY轴两个方向	单位: mm	参考下图	无标记: 标准型 M: 薄型 B: 超薄型	无标记: 标准行程 数字: 非标行程

\*只适合与XY轴, 标准型由2个X轴组合, 薄型和超薄型为一体式



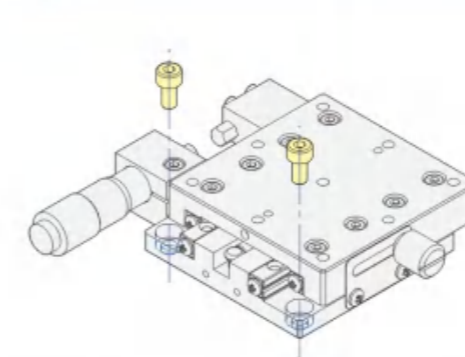
## 交叉导轨型: X-XY轴

## 产品变更

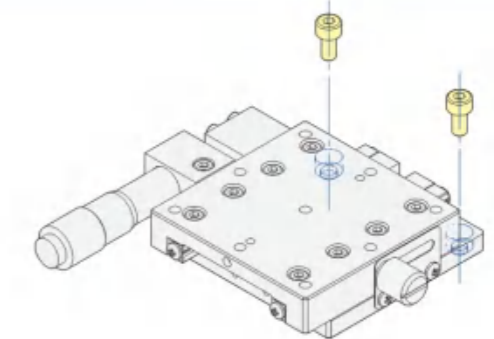


\*以上变更并非适用于所有平台, 如有需要请联系销售人员。

## 安装方式



将平台面移至极限位置, 如下图所示, 露出2处安装孔, 请先将配套的螺栓放入, 作暂时固定即可。请确认螺栓已经完全进入螺栓安装孔中, 然后进行下一步的操作。



接下来, 请逆时针转动微分头, 将平台面移到另一侧极限位置。在与刚才位置相反的一侧, 会露出另外2处安装孔。请将配套的螺栓放入, 并拧紧到一定程度。确认与安装位置吻合后, 先将2处安装孔的螺栓完全固定, 最后再固定前2处安装孔的螺栓。



## 交叉导轨型: X轴: 规格表

规格	规格说明	行程: ±3.25			行程: ±6.5					
		台面规格	25x25	30x30	台面规格	40x40	50x50	60x60	70x70	25x60
C	微分头中间调整	C	√	√	C	√	√	√	√	√
L	微分头左手调整	L	√	√	L	√	√	√	√	×
R	微分头右手调整	R	√	√	R	√	√	√	√	×
C1	微分头中间调整, 锁紧螺丝与C型对称	C1	√	√	C1	√	○	√	○	√
C2	微分头中间调整, 上下反	C2	○	○	C2	○	○	○	○	×
C3	微分头中间调整, 上下反, 锁紧螺丝与C2型对称	C3	○	○	C3	○	○	○	○	×
L2	微分头左手调整, 上下反	L2	√	○	L2	○	√	√	√	×
R2	微分头右手调整, 上下反	R2	√	○	R2	○	√	√	√	×
C-25	C型, 25mm行程	C-25	×	×	C-25	×	×	○	○	×
L-25	L型, 25mm行程	L-25	×	×	L-25	×	×	○	○	×
R-25	R型, 25mm行程	R-25	×	×	R-25	×	×	○	○	×
C1-25	C1型, 25mm行程	C1-25	×	×	C1-25	×	×	○	○	×
C2-25	C2型, 25mm行程	C2-25	×	×	C2-25	×	×	○	○	×
C3-25	C3型, 25mm行程	C3-25	×	×	C3-25	×	×	○	○	×
L2-25	L2型, 25mm行程	L2-25	×	×	L2-25	×	×	○	○	×
R2-25	R2型, 25mm行程	R2-25	×	×	R2-25	×	×	○	○	×
C-50	C型, 50mm行程	C-50	×	×	C-D	×	×	○	○	×
L-50	L型, 50mm行程	L-50	×	×	C1-D	×	×	○	○	×
R-50	R型, 50mm行程	R-50	×	×	L-D	×	×	○	○	×
C1-50	C1型, 50mm行程	C1-50	×	×	L-H	△	△	○	○	×
C2-50	C2型, 50mm行程	C2-50	×	×	C-H20	√	×	√	×	×
C3-50	C3型, 50mm行程	C3-50	×	×	L-H20	√	×	√	×	×
L2-50	L2型, 50mm行程	L2-50	×	×	R-H20	√	×	√	×	×
R2-50	R2型, 50mm行程	R2-50	×	×						
C-D	C型, 数显微分头									
C1-D	C1型, 数显微分头									
L-D	L型, 数显微分头									
L-H	L型, 对置锁紧									
C-H20	C型, 台面厚度20mm									
L-H20	L型, 台面厚度20mm									
R-H20	R型, 台面厚度20mm									

√: 标准品, 不需要加工

○: 标准品, 需要加工

△: 需要生产

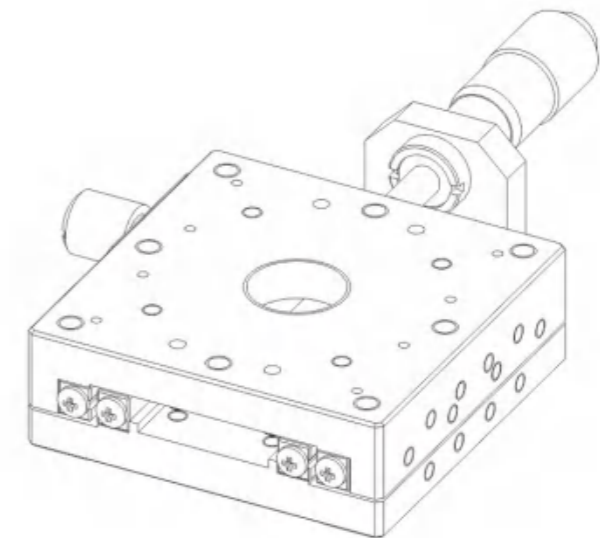
×: 不可以生产

除以上规格以外, 也可根据客户需求进行定制, 如有需求请联系销售人员。



## 交叉导轨型: X轴: 规格表

规格	台面规格	行程: ±12.5						行程: ±25			
		80x80	90x90	100x100	125x125	65x65	40x80	台面规格	120x120	160x160	200x200
C	√	√	√	√	√	×	√	C	√	×	×
L	√	√	√	√	√	×	√	L	√	√	√
R	√	√	√	√	√	√	√	R	√	√	√
C1	○	○	○	○	○	×	○	C1	○	×	×
C2	○	○	○	○	○	×	×	C2	○	×	×
C3	○	○	○	○	○	×	×	C3	○	×	×
L2	○	√	×	√	×	×	×	L2	○	×	×
R2	○	√	×	√	×	×	×	R2	○	×	×
C-50	×	×	×	√	×	×	×	C-D	○	×	×
L-50	×	×	○	√	×	×	×	C1-D	○	×	×
R-50	×	×	○	√	×	×	×	L-D	○	○	×
C1-50	×	×	×	○	×	×	×				
C2-50	×	×	×	○	×	×	×				
C3-50	×	×	×	○	×	×	×				
L2-50	×	×	×	√	×	×	×				
R2-50	×	×	×	√	×	×	×				
C-D	○	○	○	○	×	×	×				
C1-D	○	○	○	○	×	×	×				
L-D	○	○	○	○	×	×	×				
L-H	○	×	○	×	×	×	×				





## 交叉导轨型: X轴: 规格表

规格	规格说明	行程: $\pm 3.25$			行程: $\pm 6.5$					
		台面规格	25x25	30x30	台面规格	40x40	50x50	60x60	70x70	25x60
C	微分头中间调整	C	√	√	C	√	√	√	√	×
L	微分头左手调整	L	√	√	L	√	√	√	√	×
R	微分头右手调整	R	√	√	R	√	√	√	√	×
CM	微分头中间调整, 薄型				CM	√	√	√	×	×
LM	微分头左手调整, 薄型				LM	√	√	√	×	×
RM	微分头右手调整, 薄型				RM	√	√	√	×	×
CB	微分头中间调整, 超薄型				CB	√	×	√	×	×
LB	微分头左手调整, 超薄型				LB	√	×	√	×	×
RB	微分头右手调整, 超薄型				RB	√	×	√	×	×
C-25	L型, 25mm行程				C-25	×	×	√	√	×
L-25	R型, 25mm行程				L-25	×	×	√	√	×
R-25	R型, 25mm行程				R-25	×	×	√	√	×
CM-25	CM型, 25mm行程				CM-25	×	×	√	×	×
LM-25	LM型, 25mm行程				LM-25	×	×	√	×	×
RM-25	RM型, 25MM行程				RM-25	×	×	√	×	×
C-50	C型, 50mm行程				C-D	×	×	○	○	×
L-50	L型, 50mm行程				L-D	×	×	○	○	×
R-50	R型, 50mm行程				L-H	△	△	○	○	×
CM-50	CM型, 50mm行程				C-H40	√	×	√	×	×
LM-50	Lm型, 50mm行程				L-H40	√	×	√	×	×
RM-50	RM型, 50mm行程				R-H40	√	×	√	×	×
C-D	C型, 数显微分头									
C1-D	C1型, 数显微分头									
L-D	L型, 数显微分头									
L-H	L型, 对置锁紧									
C-H40	C型, 台面厚度40mm									
L-H40	L型, 台面厚度40mm									
R-H40	R型, 台面厚度40mm									
CBK	C型, 超薄型, 通孔									
LBK	L型, 超薄型, 通孔									
RBK	R型, 超薄型, 通孔									
CMK	C型, 薄型, 通孔									
LMK	L型, 薄型, 通孔									
RMK	R型, 薄型, 通孔									

√: 标准品, 不需要加工

○: 标准品, 需要加工

△: 需要生产

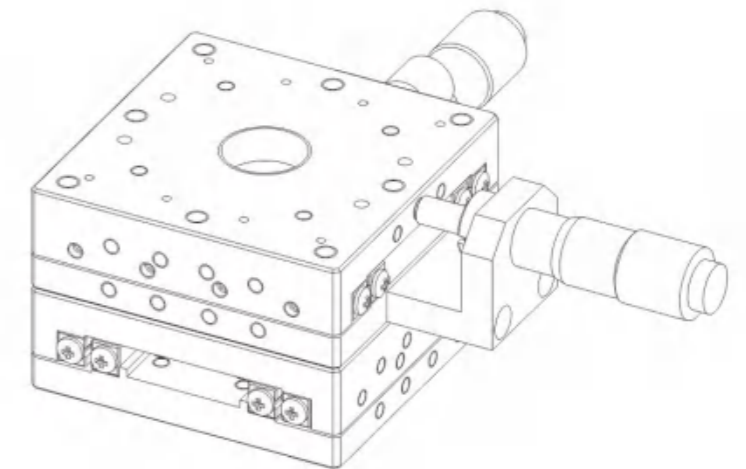
×: 不可以生产

除以上规格以外, 也可根据客户需求进行定制, 如有需求请联系销售人员。



## 交叉导轨型: X轴: 规格表

规格	台面规格	行程: $\pm 12.5$						行程: $\pm 25$			
		80x80	90x90	100x100	125x125	65x65	40x80	台面规格	120x120	160x160	200x200
C		√	√	√	√	×	×	C	√	×	×
L		√	√	√	√	×	×	L	√	√	√
R		√	√	√	√	√	×	R	√	√	√
CM		×	√	×	√	×	×	CM	√	×	×
LM		×	√	×	√	×	×	LM	√	√	√
RM		×	√	×	√	×	×	RM	√	√	√
CB		√	×	√	×	×	×	CMK	×	×	×
LB		√	×	√	×	×	×	LMK	×	√	×
RB		√	×	√	×	×	×	RMK	×	√	×
C-50		×	×	×	√	×	×	C-D	○	○	×
L-50		×	×	○	√	×	×	C1-D	○	○	×
R-50		×	×	○	√	×	×	L-D	○	○	×
CM-50		×	×	×	√	×	×				
LM-50		×	×	×	√	×	×				
RM-50		×	×	×	√	×	×				
C-D		○	○	○	○	×	×				
L-D		○	○	○	○	×	×				
L-H		√	×	√	×	×	×				
CBK		×	×	√	×	×	×				
LBK		×	×	√	×	×	×				
RBK		×	×	√	×	×	×				



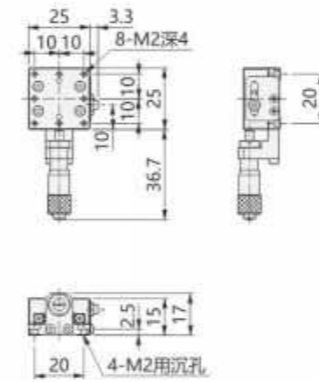


## 交叉导轨型: X-XY轴: □25

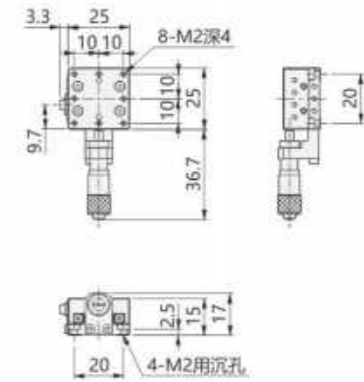


## 交叉导轨型: X-XY轴: □25

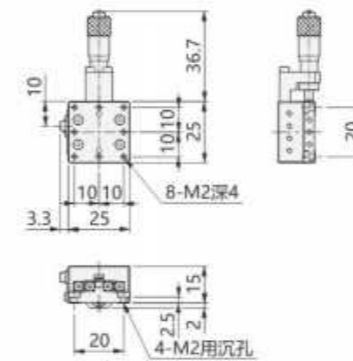
## ► KTLX25-C



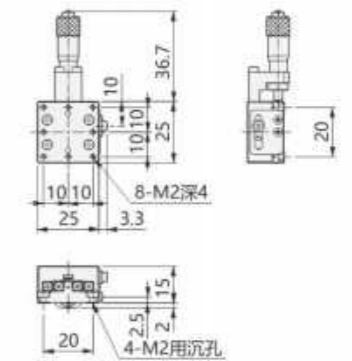
## ► KTLX25-C1



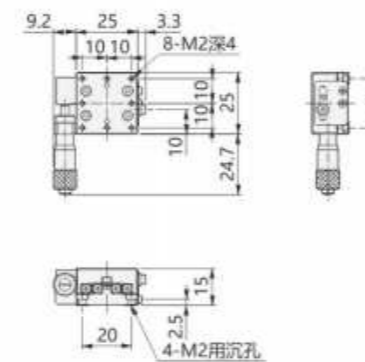
## ► KTLX25-C2



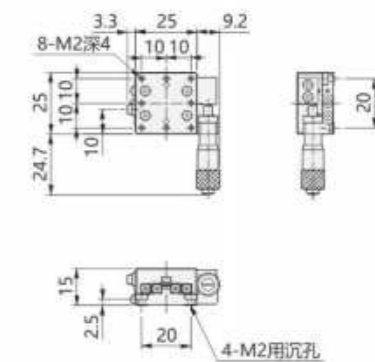
## ► KTLX25-C3



## ► KTLX25-L



## ► KTLX25-R



## 规格参数

	KTLX25-C	KTLX25-C1	KTLX25-C2	KTLX25-C3	KTLX25-L	KTLX25-R
移动方向	X轴一个方向					
主体材质	铝合金 (黑色阳极)					
驱动方式	微分头					
台面大小	25mm×25mm					
台面厚度	15mm					
行程	±3.25mm					
负载 *1	9.8N(1kgf)					
最小刻度	0.01mm					
移动平行度	≤0.005mm/6.5mm					
平行度	0.01mm					
重量	0.04kg					

\*1: 表格标注负载为水平使用时的负载, 如果竖直使用, 负载值为标注值的1/2, 请悉知。

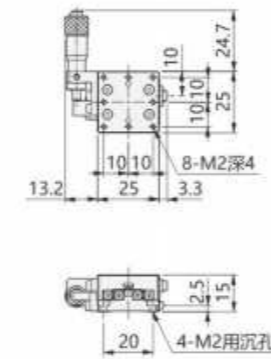


## 交叉导轨型: X-XY轴: □25

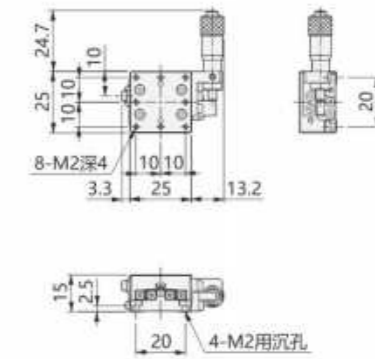


## 交叉导轨型: X-XY轴: □25

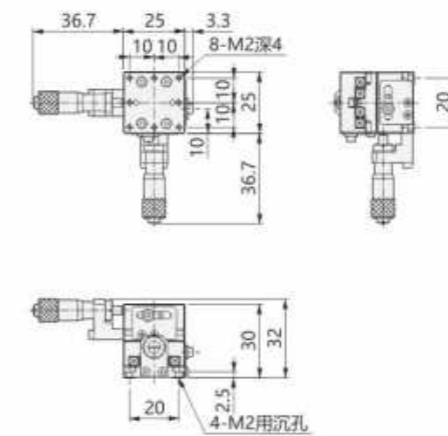
## ► KTLX25-L2



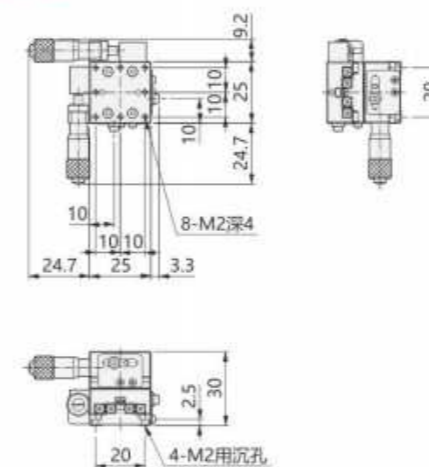
## ► KTLX25-R2



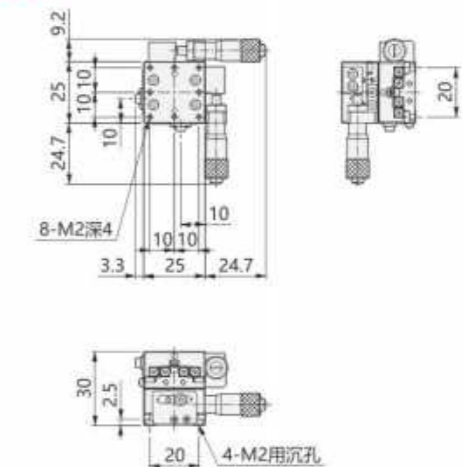
## ► KTLY25-C



## ► KTLY25-L



## ► KTLY25-R



## 规格参数

	KTLX25-L2	KTLX25-R2	KTLY25-C	KTLY25-L	KTLY25-R
移动方向	X轴一个方向		XY轴两个方向		
主体材质	铝合金 (黑色阳极)		铝合金 (黑色阳极)		
驱动方式	微分头		微分头		
台面大小	25mm×25mm		25mm×25mm		
台面厚度	15mm		30mm		
行程	±3.25mm		±3.25mm		
负载 *1	9.8N(1kgf)		9.8N(1kgf)		
最小刻度	0.01mm		0.01mm		
移动平行度	≤0.005mm/6.5mm		≤0.005mm/6.5mm		
平行度	0.01mm		0.02mm		
重量	0.04kg		0.08kg		

\*1: 表格标注负载为水平使用时的负载, 如果竖直使用, 负载值为标注值的1/2, 请悉知。

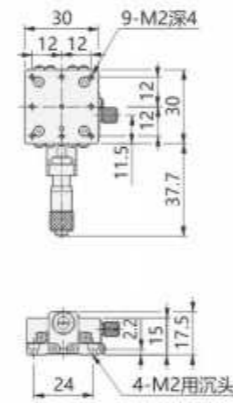


## 交叉导轨型: X-XY轴: □30

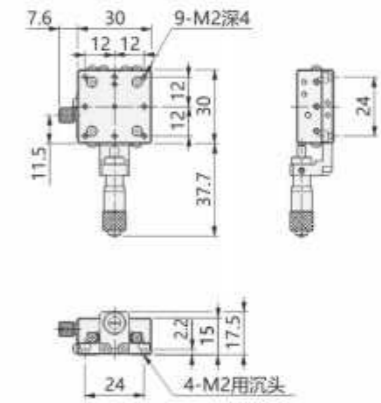


## 交叉导轨型: X-XY轴: □30

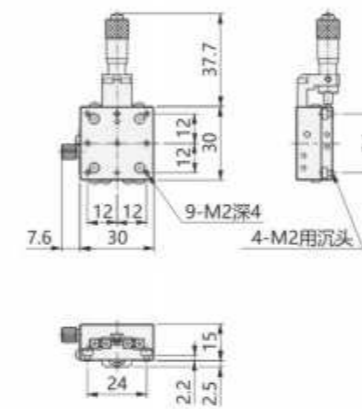
## ► KTLX30-C



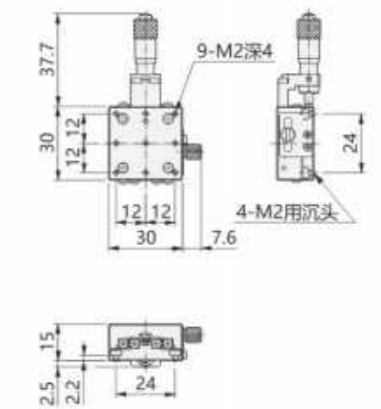
## ► KTLX30-C1



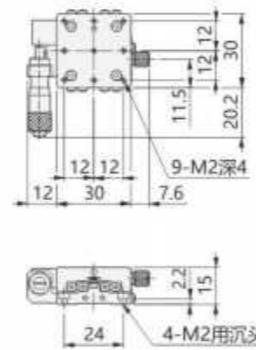
## ► KTLX30-C2



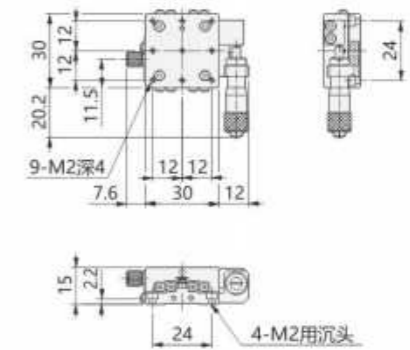
## ► KTLX30-C3



## ► KTLX30-L



## ► KTLX30-R



## 规格参数

	KTLX30-C	KTLX30-C1	KTLX30-C2	KTLX30-C3	KTLX30-L	KTLX30-R
移动方向	X轴一个方向					
主体材质	铝合金 (黑色阳极)					
驱动方式	微分头					
台面大小	30mm × 30mm					
台面厚度	15mm					
行程	±3.25mm					
负载 *1	14.7N(1.5kgf)					
最小刻度	0.01mm					
移动平行度	≤0.005mm/6.5mm					
平行度	0.01mm					
重量	0.06kg					

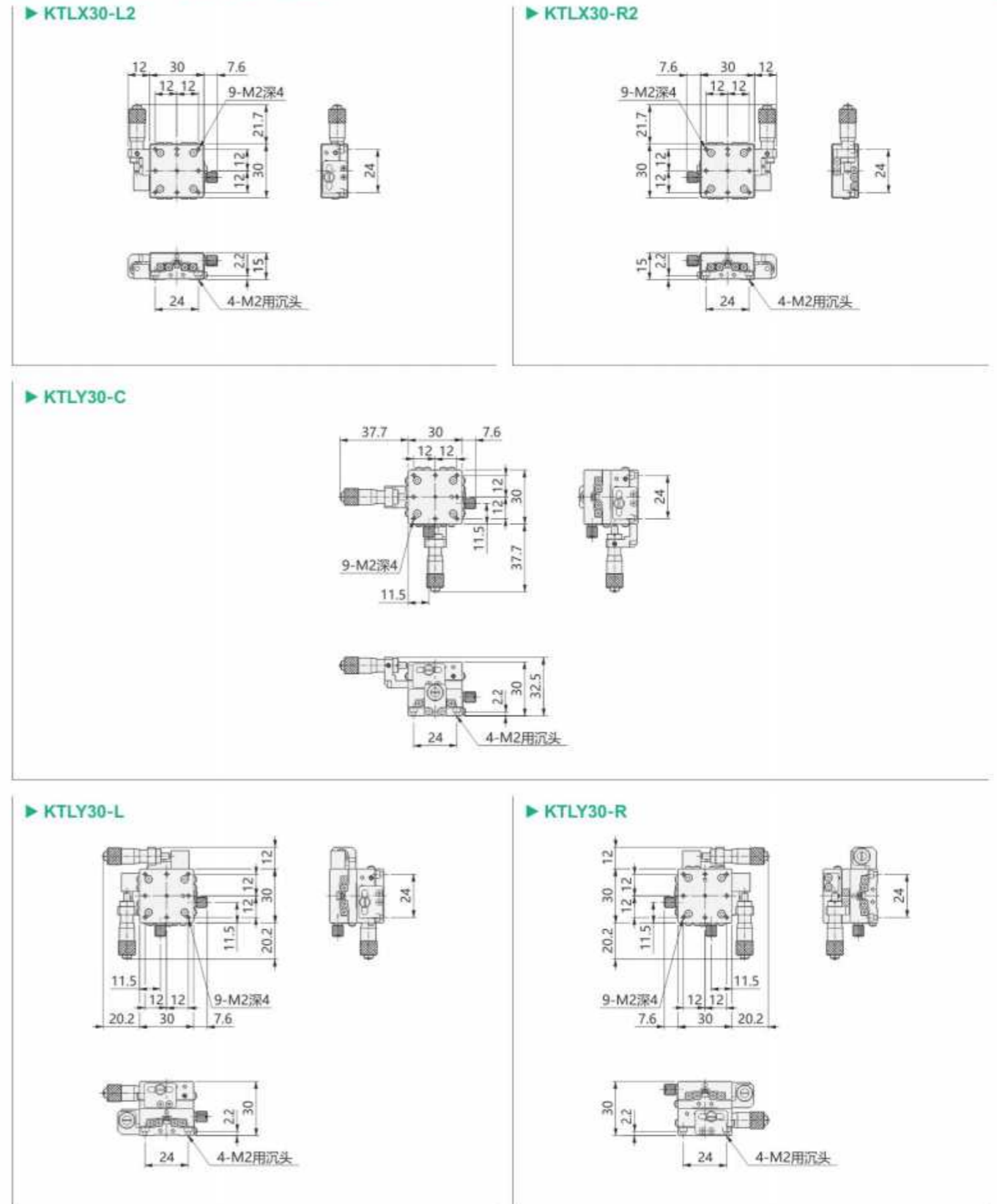
\*1: 表格标注负载为水平使用时的负载, 如果竖直使用, 负载值为标注值的1/2, 请悉知。



## 交叉导轨型: X-XY轴: □30



## 交叉导轨型: X-XY轴: □30



## 规格参数

	KTLX30-L2	KTLX30-R2	KTLY30-C	KTLY30-L	KTLY30-R
移动方向	X轴一个方向		XY轴两个方向		
主体材质	铝合金 (黑色阳极)		铝合金 (黑色阳极)		
驱动方式	微分头		微分头		
台面大小	30mm×30mm		30mm×30mm		
台面厚度	15mm		30mm		
行程	±3.25mm		±3.25mm		
负载 *1	14.7N(1.5kgf)		14.7N(1.5kgf)		
最小刻度	0.01mm		0.01mm		
移动平行度	≤0.005mm/6.5mm		≤0.005mm/6.5mm		
平行度	0.01mm		0.02mm		
重量	0.06kg		0.12kg		

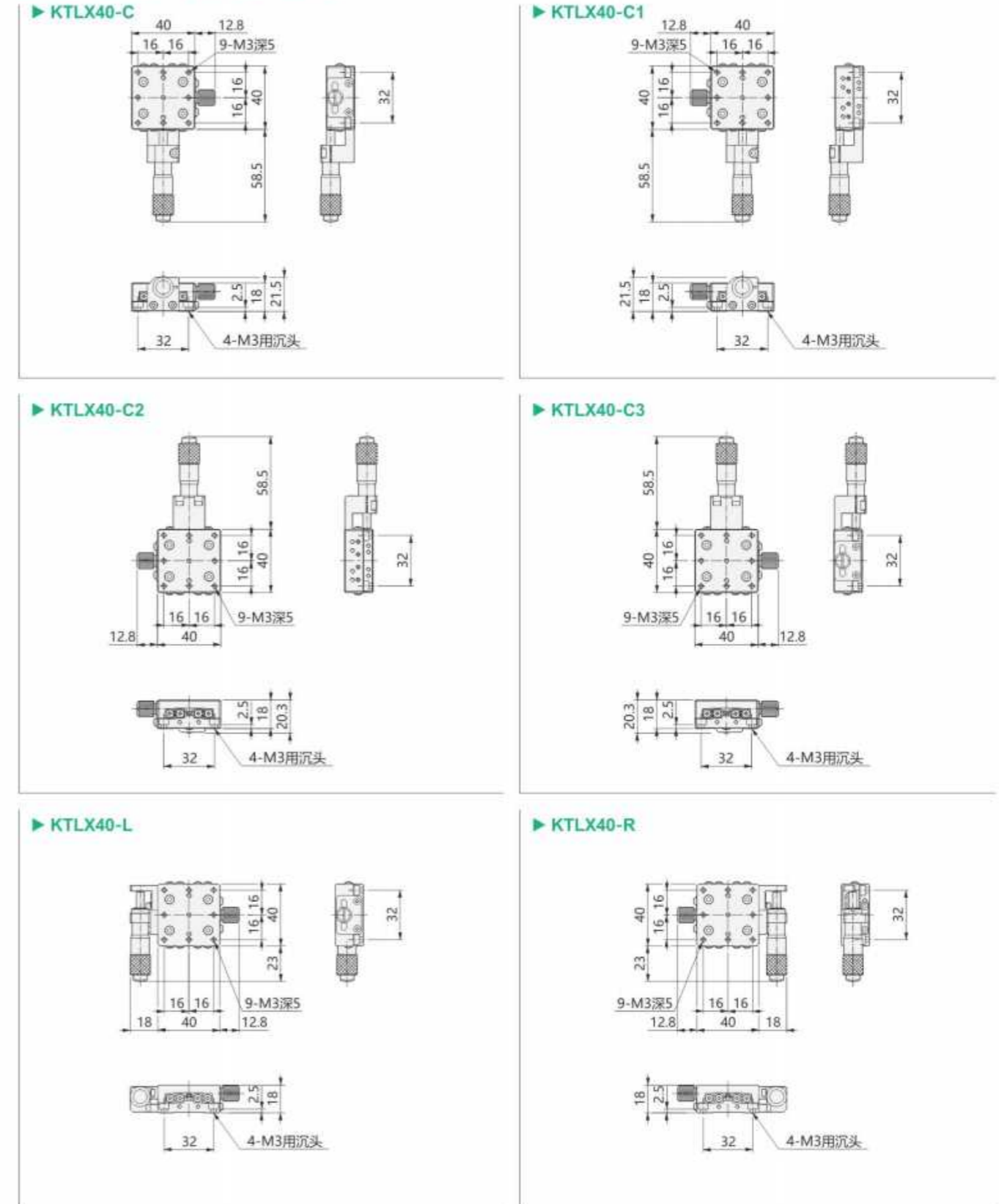
\*1: 表格标注负载为水平使用时的负载, 如果竖直使用, 负载值为标注值的1/2, 请悉知。



## 交叉导轨型: X-XY轴: □40



## 交叉导轨型: X-XY轴: □40



## 规格参数

	KTLX40-C	KTLX40-C1	KTLX40-C2	KTLX40-C3	KTLX40-L	KTLX40-R
移动方向	X轴一个方向					
主体材质	铝合金 (黑色阳极)					
驱动方式	微分头					
台面大小	40mm×40mm					
台面厚度	18mm					
行程	±6.5mm					
负载*1	29.4N(3kgf)					
最小刻度	0.01mm					
移动平行度	≤0.01mm/13mm					
平行度	0.02mm					
重量	0.14kg					

\*1: 表格标注负载为水平使用时的负载, 如果竖直使用, 负载值为标注值的1/2, 请悉知。

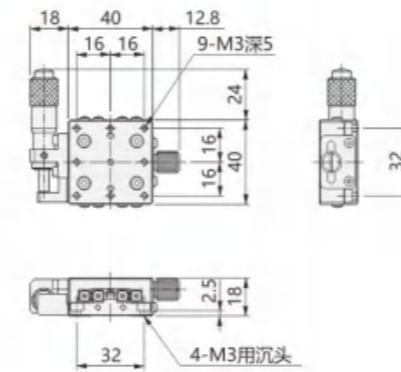


## 交叉导轨型: X-XY轴: □40

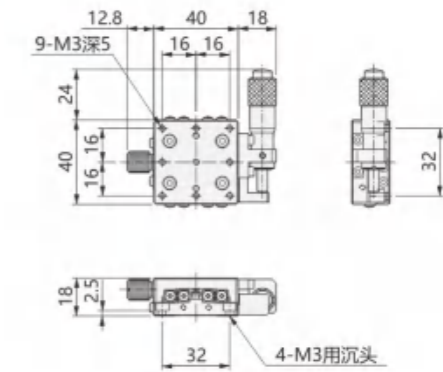


## 交叉导轨型: X-XY轴: □40

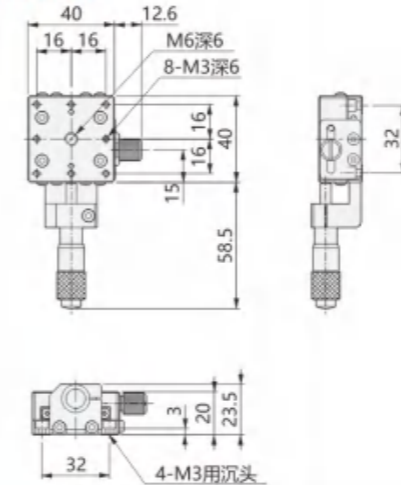
## ▶ KTLX40-L2



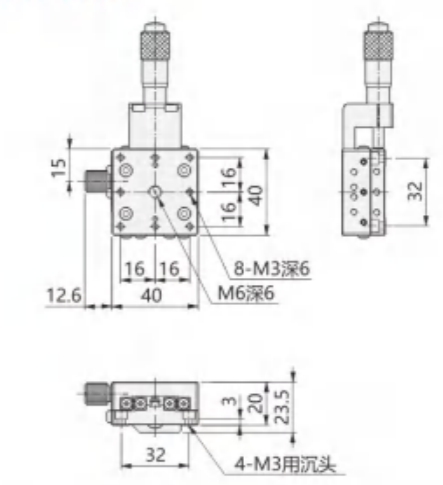
## ▶ KTLX40-R2



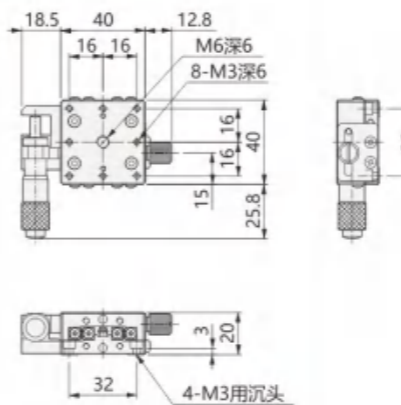
## ▶ KTLX40-C-H20



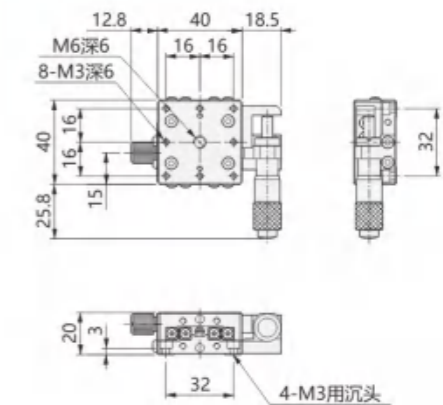
## ▶ KTLX40-C2-H20



## ▶ KTLX40-L-H20



## ▶ KTLX40-R-H20



## 规格参数

	KTLX40-L2	KTLX40-R2	KTLX40-C-H20	KTLX40-C2-H20	KTLX40-L-H20	KTLX40-R-H20
移动方向	X轴一个方向		X轴一个方向			
主体材质	铝合金 (黑色阳极)		铝合金 (黑色阳极)			
驱动方式	微分头		微分头			
台面大小	40mm×40mm		40mm×40mm			
台面厚度	18mm		20mm			
行程	±6.5mm		±6.5mm			
负载 *1	29.4N(3kgf)		29.4N(3kgf)			
最小刻度	0.01mm		0.01mm			
移动平行度	≤0.01mm/13mm		≤0.01mm/13mm			
平行度	0.02mm		0.02mm			
重量	0.14kg		0.16kg			

\*1: 表格标注负载为水平使用时的负载, 如果竖直使用, 负载值为标注值的1/2, 请悉知。



## 交叉导轨型: X-XY轴: □40



KTLY40-C



KTLY40-L



KTLY40-R



KTLY40-C-H40



KTLY40-L-H40



KTLY40-R-H40

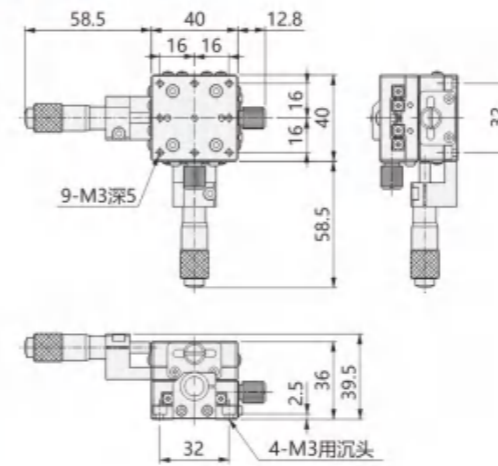
## 规格参数

	KTLY40-C	KTLY40-L	KTLY40-R	KTLY40-C-H40	KTLY40-L-H40	KTLY40-R-H40
移动方向	XY轴两个方向					
主体材质	铝合金 (黑色阳极)					
驱动方式	微分头					
台面大小	40mm×40mm					
台面厚度	36mm			40mm		
行程	±6.5mm					
负载	29.4N(3kgf)					
最小刻度	0.01mm					
移动平行度	≤0.01mm/13mm					
平行度	0.04mm					
重量	0.28kg			0.32kg		

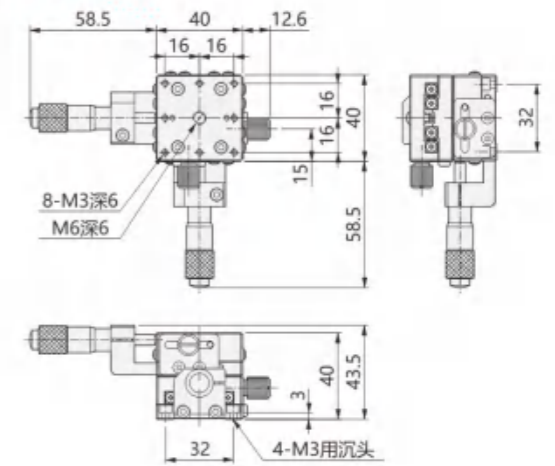


## 交叉导轨型: X-XY轴: □40

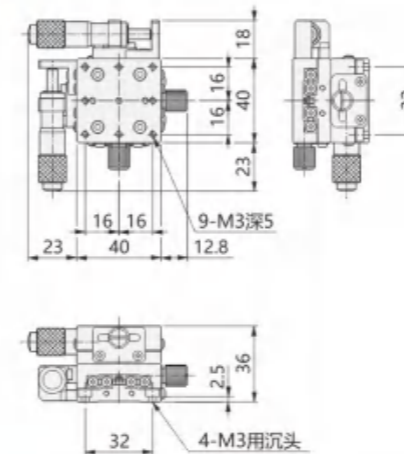
## ▶ KTLY40-C



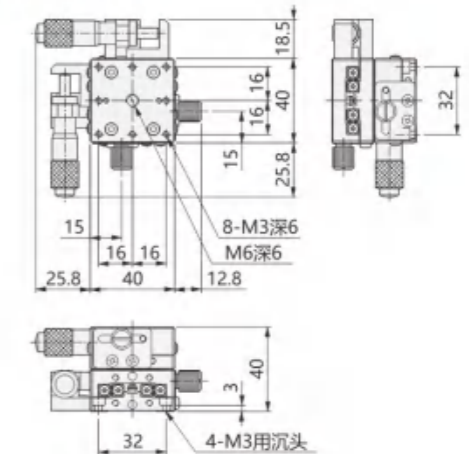
## ▶ KTLY40-C-H40



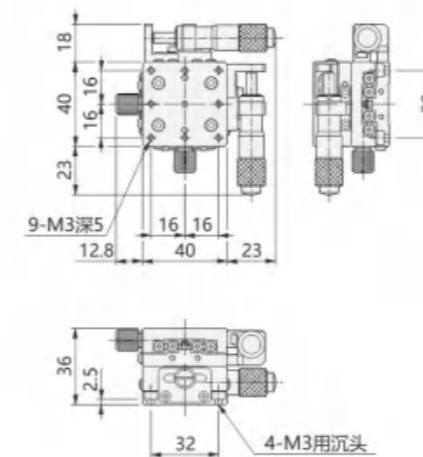
## ▶ KTLY40-L



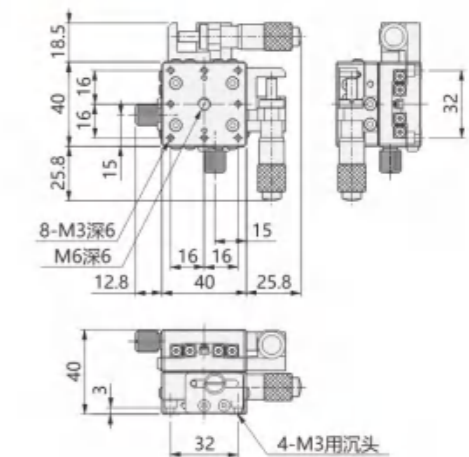
## ▶ KTLY40-L-H40



## ▶ KTLY40-R



## ▶ KTLY40-R-H40

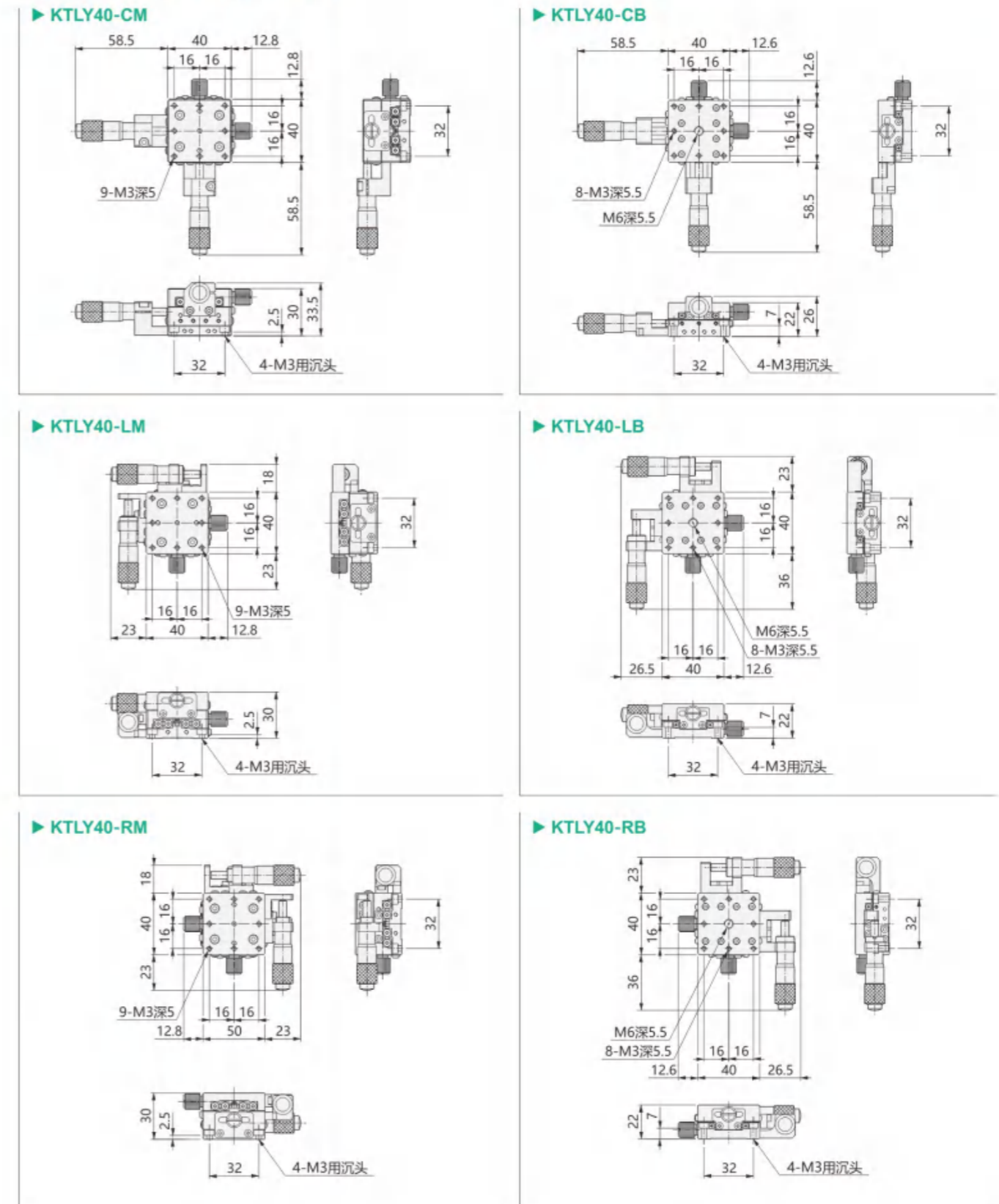




## 交叉导轨型: X-XY轴: □40



## 交叉导轨型: X-XY轴: □40



## 规格参数

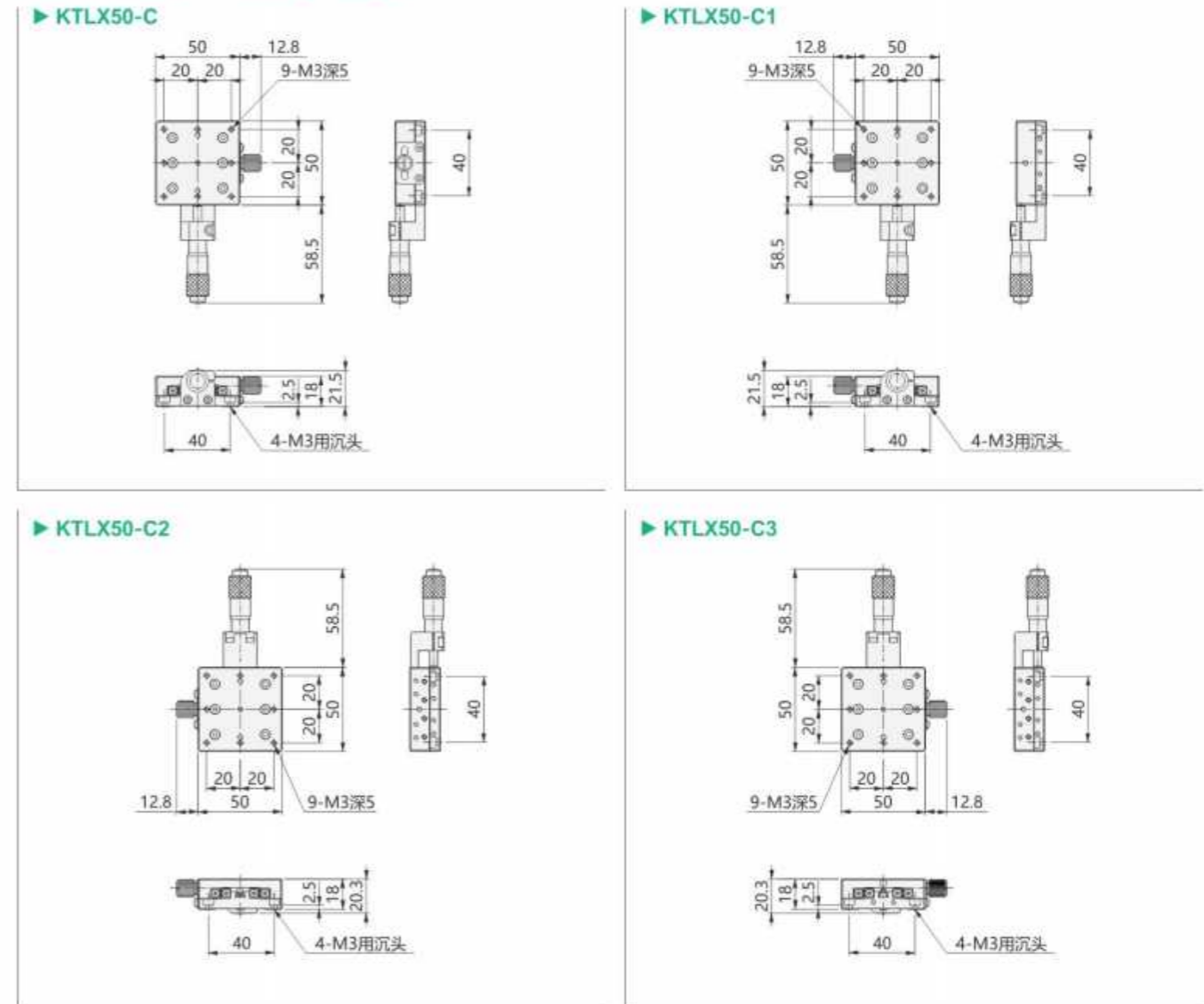
	KTLY40-CM	KTLY40-LM	KTLY40-RM	KTLY40-CB	KTLY40-LB	KTLY40-RB
移动方向	XY轴两个方向					
主体材质	铝合金 (黑色阳极)					
驱动方式	微分头					
台面大小	40mm×40mm					
台面厚度	30mm			22mm		
行程	±6.5mm					
负载	29.4N(3kgf)			9.8N(1kgf)		
最小刻度	0.01mm					
移动平行度	≤0.01mm/13mm					
平行度	0.04mm					
重量	0.27kg			0.21kg		



## 交叉导轨型: X-XY轴: □50



## 交叉导轨型: X-XY轴: □50



## 规格参数

	KTLX50-C	KTLX50-C1	KTLX50-C2	KTLX50-C3
移动方向		X轴一个方向		
主体材质		铝合金 (黑色阳极)		
驱动方式		微分头		
台面大小		50mm×50mm		
台面厚度		18mm		
行程		±6.5mm		
负载 *1		44N(4.5kgf)		
最小刻度		0.01mm		
移动平行度		≤0.01mm/13mm		
平行度		0.02mm		
重量		0.18kg		

\*1: 表格标注负载为水平使用时的负载, 如果竖直使用, 负载值为标注值的1/2, 请悉知。



## 交叉导轨型: X-XY轴: □50



KTLX50-L



KTLX50-R



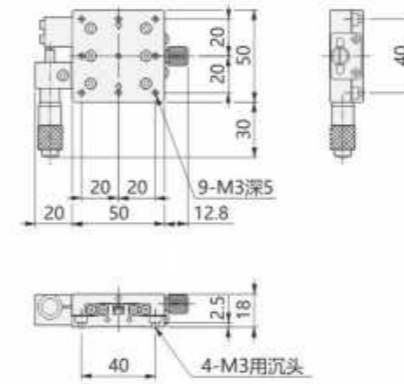
KTLX50-L2



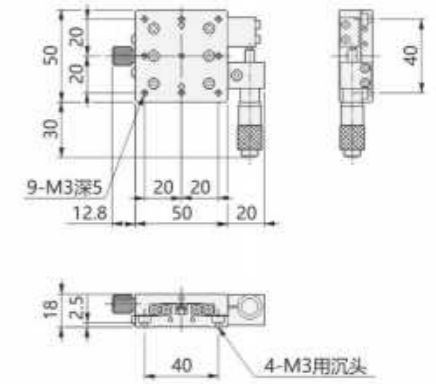
KTLX50-R2

## 交叉导轨型: X-XY轴: □50

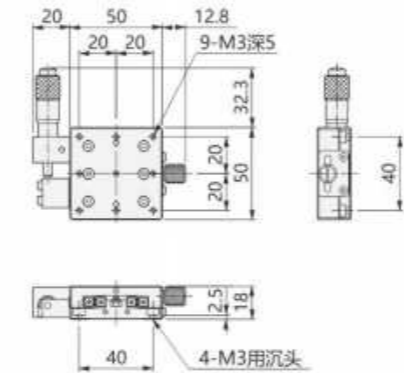
## ► KTLX50-L



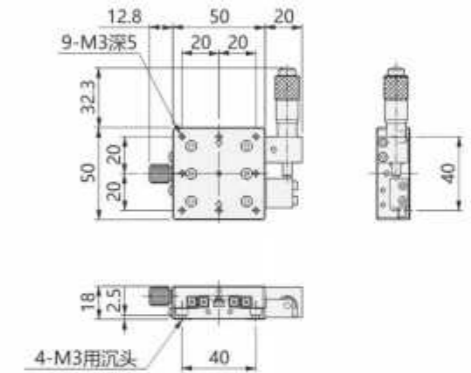
## ► KTLX50-R



## ► KTLX50-L2



## ► KTLX50-R2



## 规格参数

	KTLX50-L	KTLX50-R	KTLX50-L2	KTLX50-R2
移动方向	X轴一个方向			
主体材质	铝合金 (黑色阳极)			
驱动方式	微分头			
台面大小	50mm×50mm			
台面厚度	18mm			
行程	±6.5mm			
负载 *1	44N(4.5kgf)			
最小刻度	0.01mm			
移动平行度	≤0.01mm/13mm			
平行度	0.02mm			
重量	0.18kg			

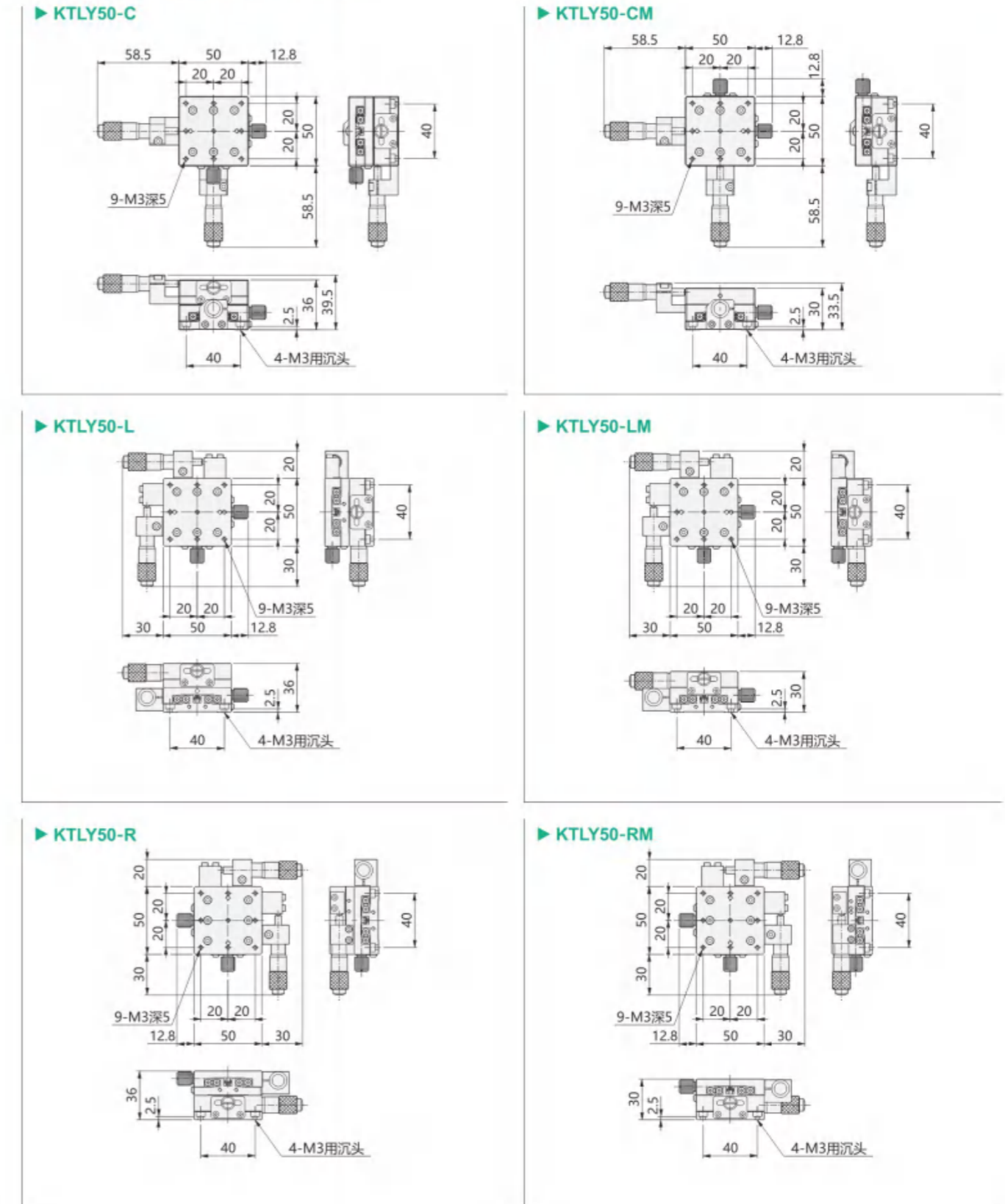
\*1: 表格标注负载为水平使用时的负载, 如果竖直使用, 负载值为标注值的1/2, 请悉知。



## 交叉导轨型: X-XY轴: □50



## 交叉导轨型: X-XY轴: □50

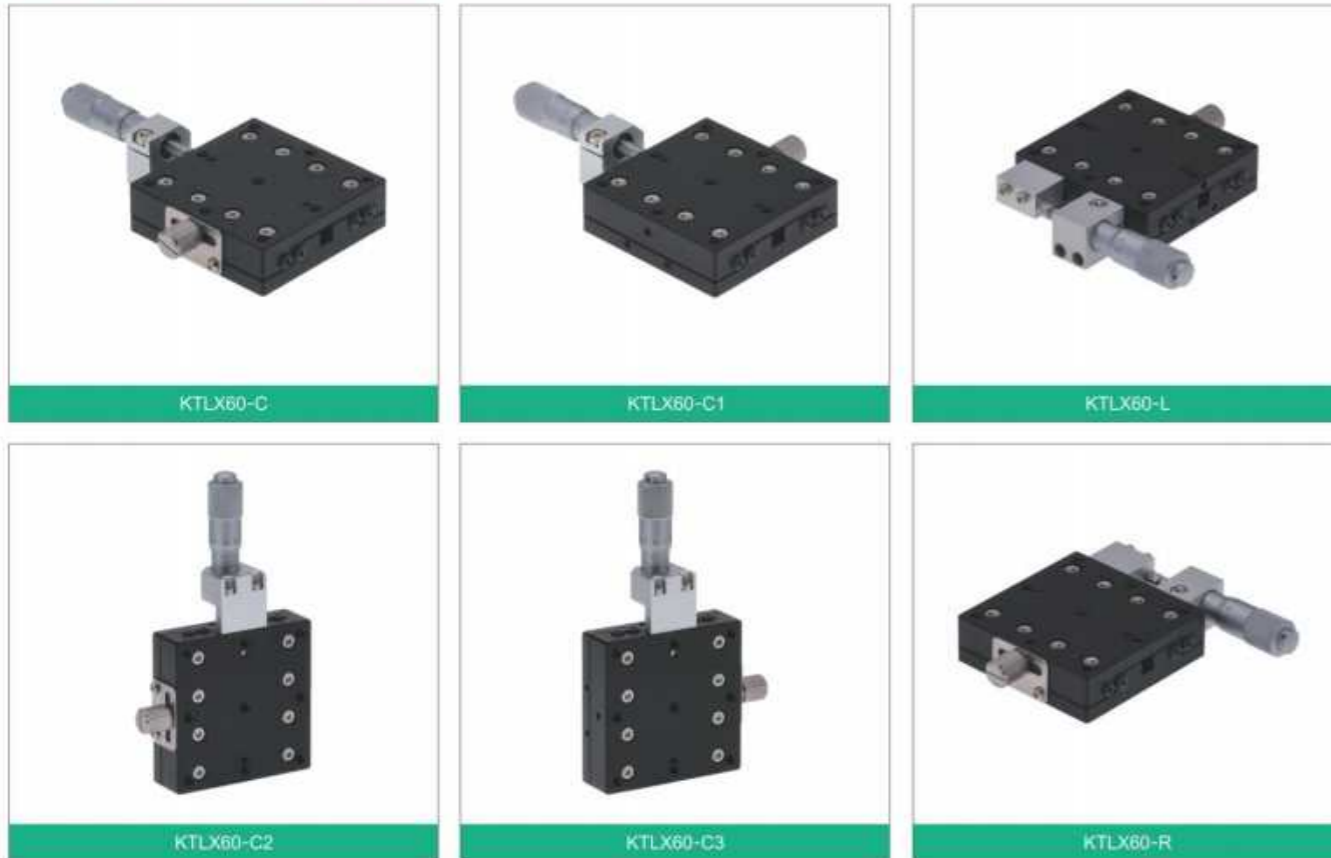


## 规格参数

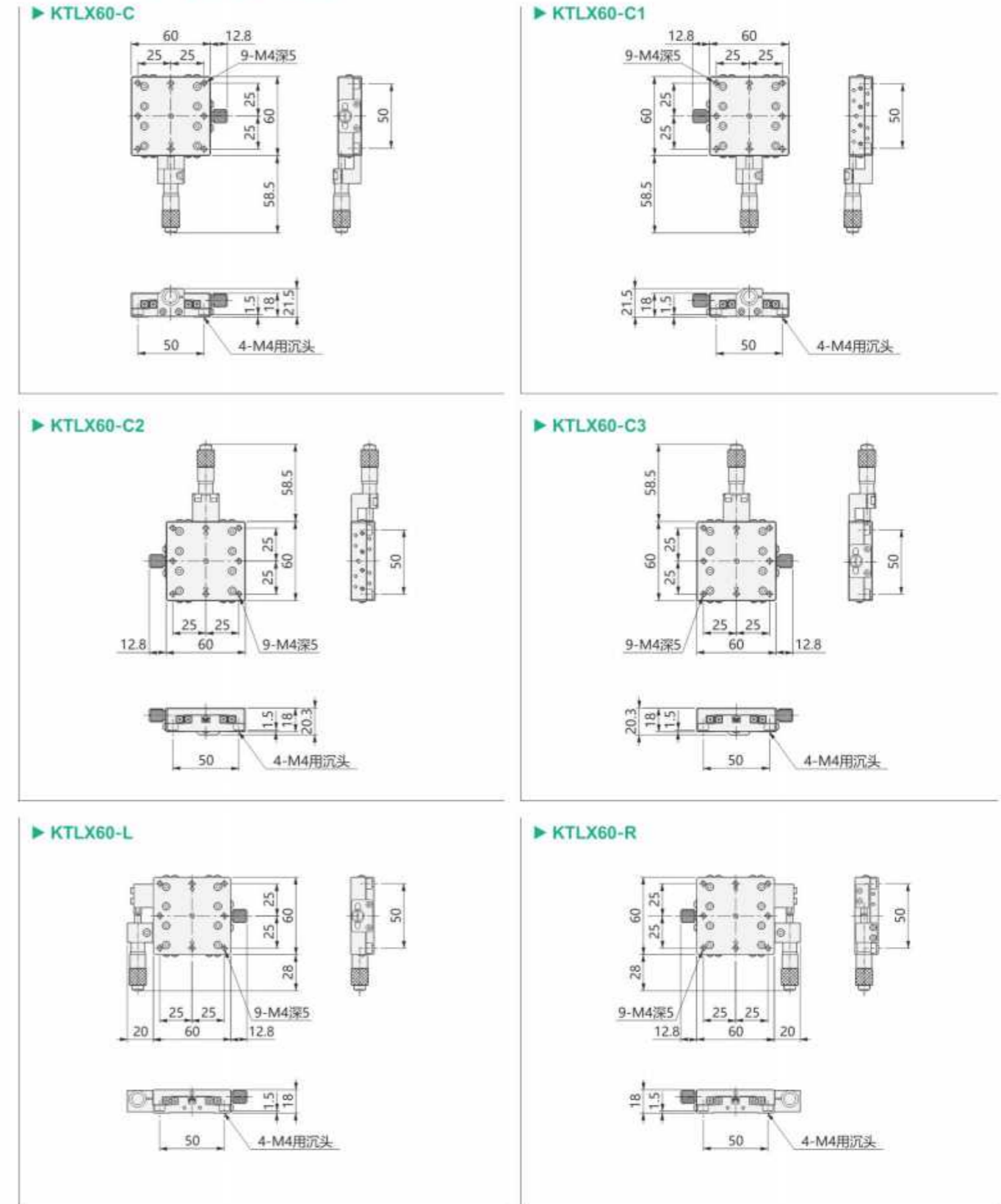
	KTLY50-C	KTLY50-L	KTLY50-R	KTLY50-CM	KTLY50-LM	KTLY50-RM
移动方向	XY轴两个方向					
主体材质	铝合金 (黑色阳极)					
驱动方式	微分头					
台面大小	50mm×50mm					
台面厚度	36mm			30mm		
行程	±6.5mm					
负载	44N(4.5kgf)					
最小刻度	0.01mm					
移动平行度	≤0.01mm/13mm					
平行度	0.04mm					
重量	0.36kg			0.28kg		



## 交叉导轨型: X-XY轴: □60



## 交叉导轨型: X-XY轴: □60



## 规格参数

	KTLX60-C	KTLX60-C1	KTLX60-C2	KTLX60-C3	KTLX60-L	KTLX60-R
移动方向	X轴一个方向					
主体材质	铝合金 (黑色阳极)					
驱动方式	微分头					
台面大小	60mm×60mm					
台面厚度	18mm					
行程	±6.5mm					
负载*1	49N(5kgf)					
最小刻度	0.01mm					
移动平行度	≤0.01mm/13mm					
平行度	0.03mm					
重量	0.24kg					

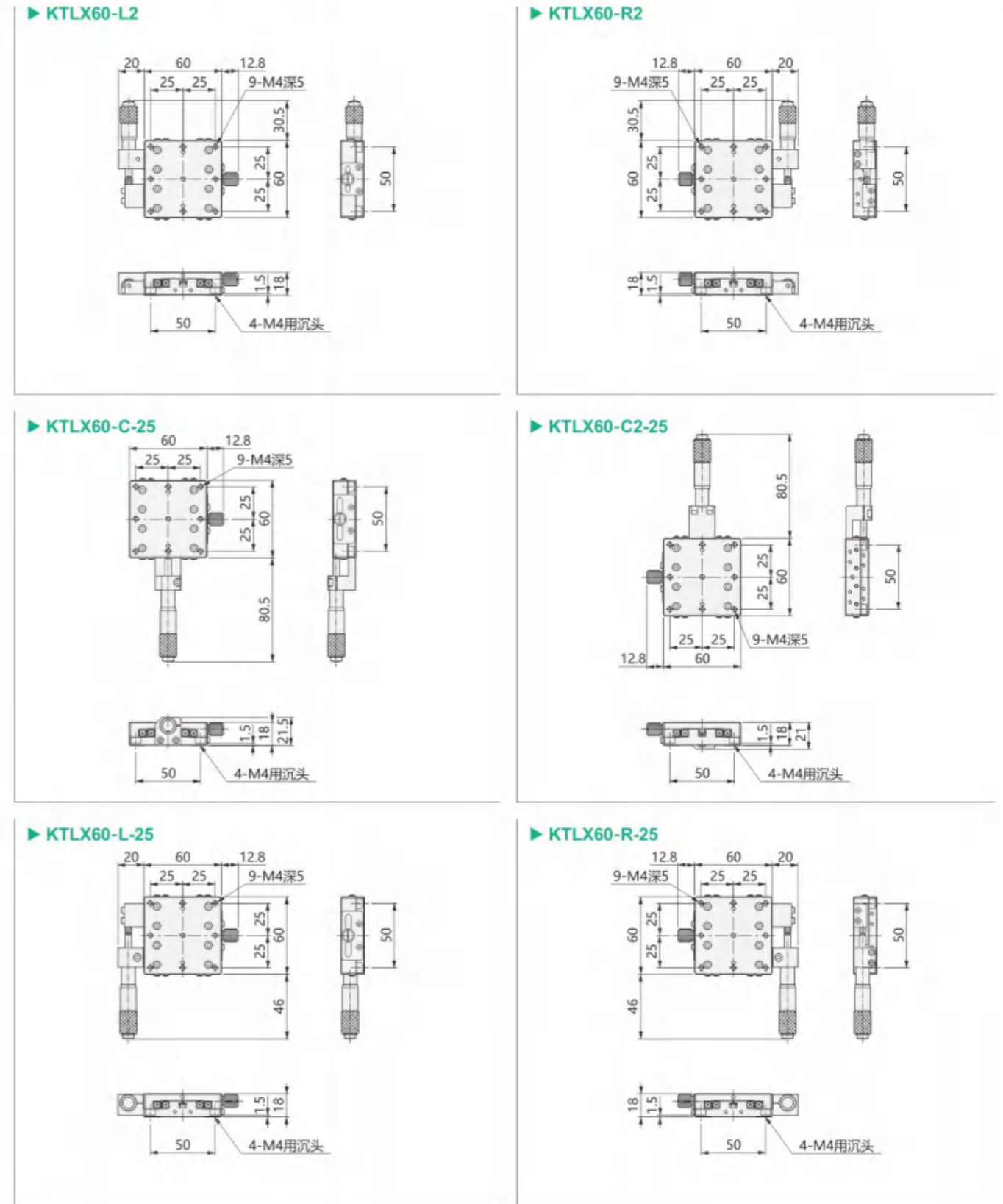
\*1: 表格标注负载为水平使用时的负载, 如果竖直使用, 负载值为标注值的1/2, 请悉知。



## 交叉导轨型: X-XY轴: □60



## 交叉导轨型: X-XY轴: □60



## 规格参数

	KTLX60-L2	KTLX60-R2	KTLX60-C-25	KTLX60-C2-25	KTLX60-L-25	KTLX60-R-25
移动方向	X轴一个方向		X轴一个方向			
主体材质	铝合金 (黑色阳极)		铝合金 (黑色阳极)			
驱动方式	微分头		微分头			
台面大小	60mm×60mm		60mm×60mm			
台面厚度	18mm		18mm			
行程	±6.5		±12.5mm			
负载 *1	49N(5kgf)		49N(5kgf)			
最小刻度	0.01mm		0.01mm			
移动平行度	≤0.01mm/13mm		≤0.02mm/25mm			
平行度	0.03mm		0.03mm			
重量	0.24kg		0.27kg			

\*1: 表格标注负载为水平使用时的负载, 如果竖直使用, 负载值为标注值的1/2, 请悉知。



## 交叉导轨型: X-XY轴: □60



KTLX60-C-H20



KTLX60-C2-H20



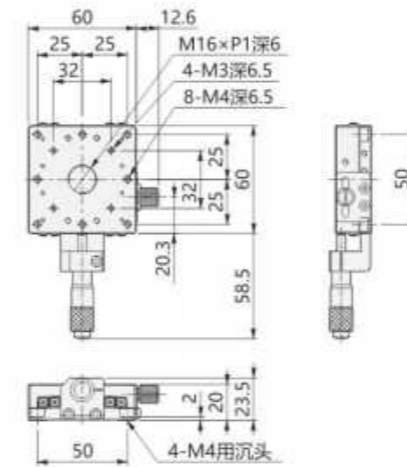
KTLX60-L-H20



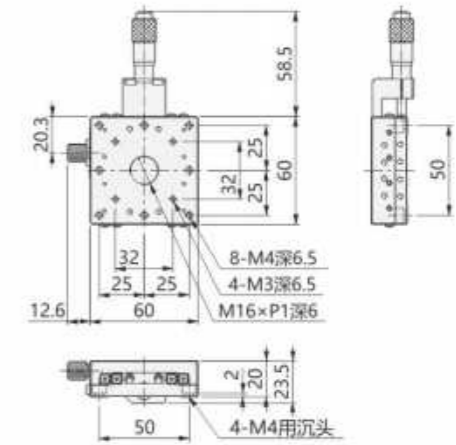
KTLX60-R-H20

## 交叉导轨型: X-XY轴: □60

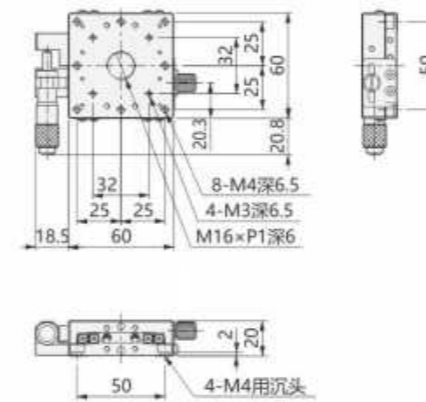
## ► KTLX60-C-H20



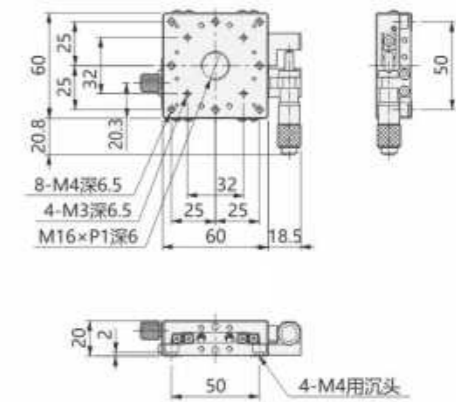
## ► KTLX60-C2-H20



## ► KTLX60-L-H20



## ► KTLX60-R-H20



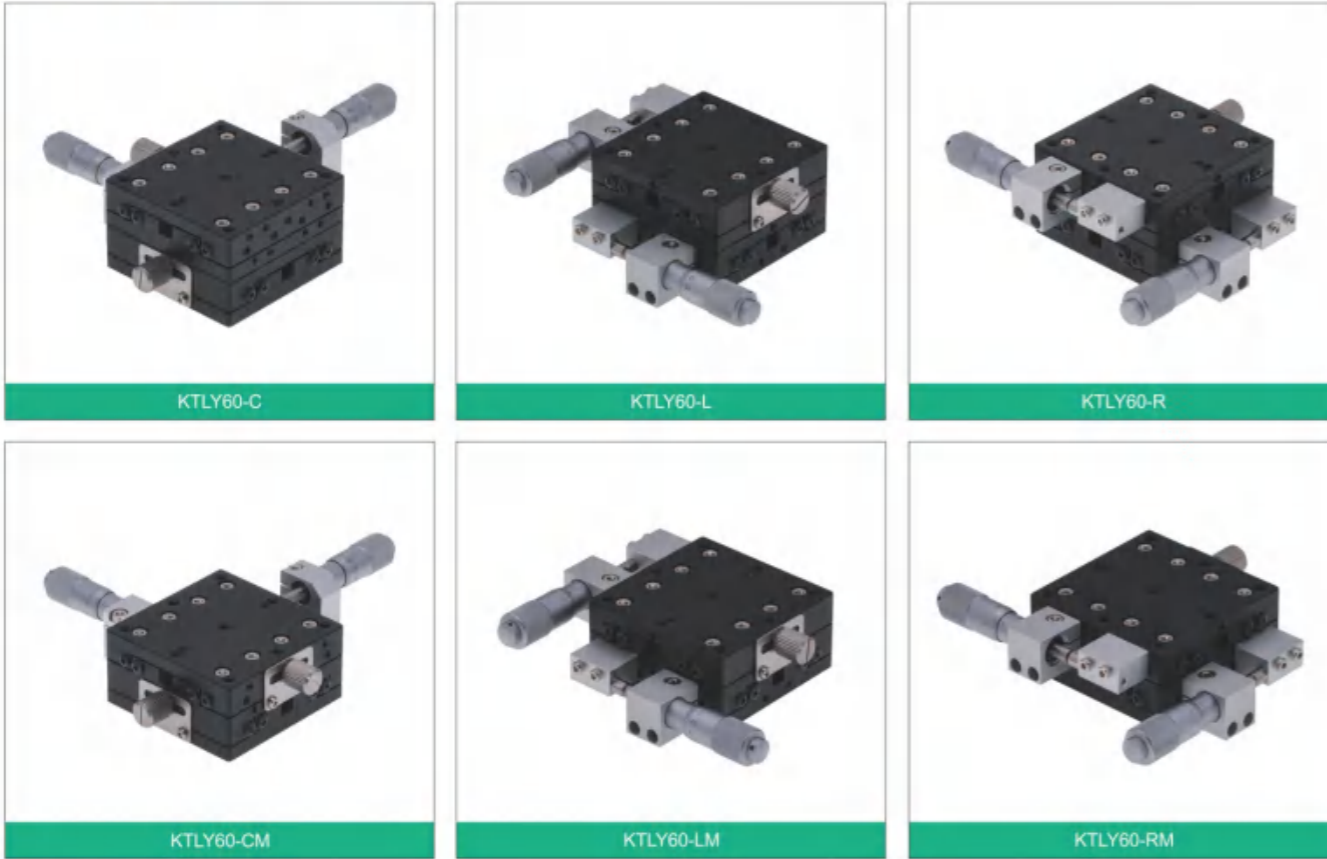
## 规格参数

	KTLX60-C-H20	KTLX60-C2-H20	KTLX60-L-H20	KTLX60-R-H20
移动方向	X轴一个方向			
主体材质	铝合金 (黑色阳极)			
驱动方式	微分头			
台面大小	60mm×60mm			
台面厚度	20mm			
行程	±6.5mm			
负载 *1	49N(5kgf)			
最小刻度	0.01mm			
移动平行度	≤0.01mm/13mm			
平行度	0.03mm			
重量	0.26kg			

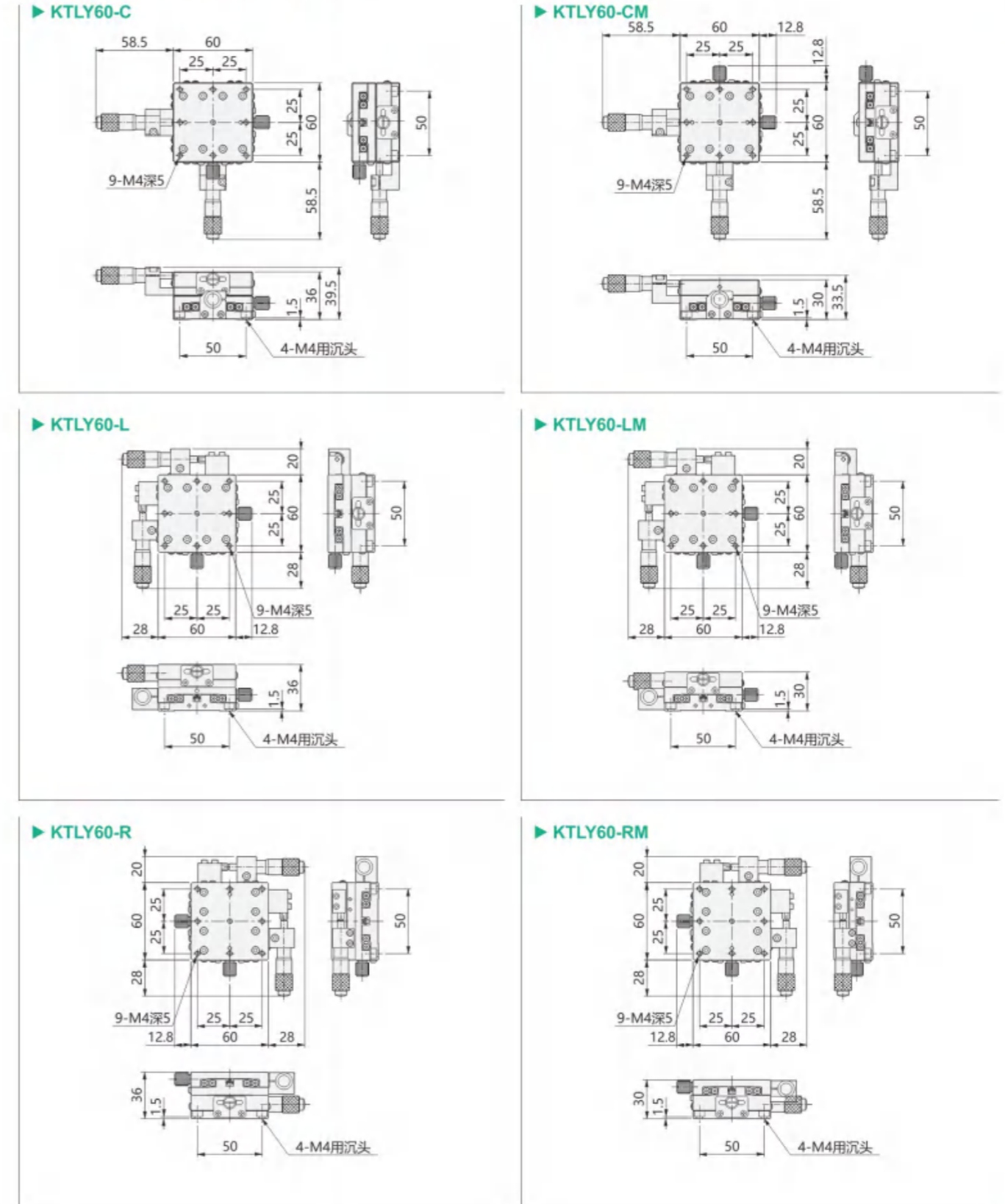
\*1: 表格标注负载为水平使用时的负载, 如果竖直使用, 负载值为标注值的1/2, 请悉知。



交叉导轨型: X-XY轴: □60



交叉导轨型: X-XY轴: □60



规格参数

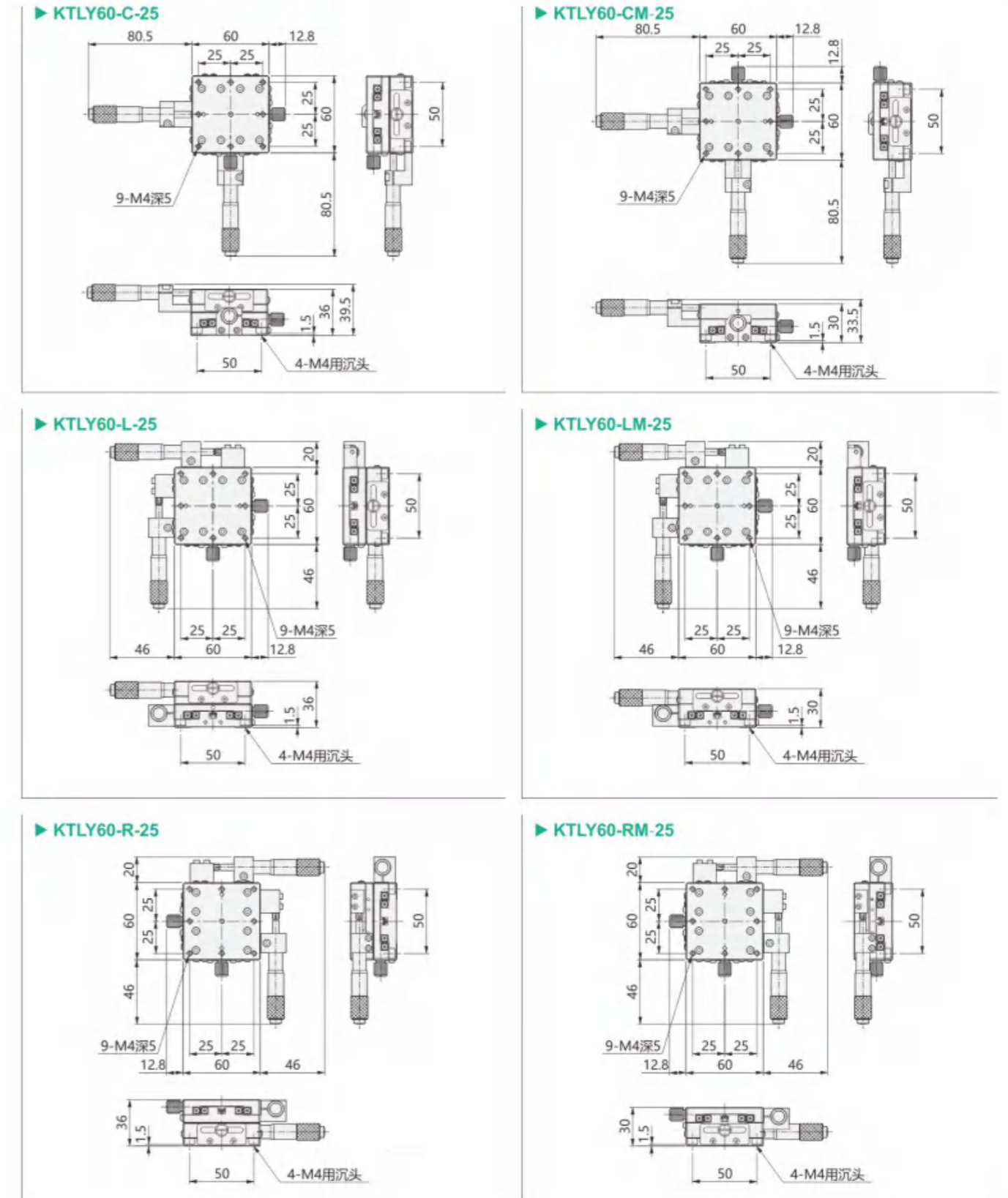
	KTLY60-C	KTLY60-L	KTLY60-R	KTLY60-CM	KTLY60-LM	KTLY60-RM
移动方向	XY轴两个方向					
主体材质	铝合金 (黑色阳极)					
驱动方式	微分头					
台面大小	60mm×60mm					
台面厚度	36mm			30mm		
行程	±6.5mm)					
负载	49N(5kgf)					
最小刻度	0.01mm					
移动平行度	≤0.01mm/13mm					
平行度	0.06mm					
重量	0.48kg			0.45kg		



## 交叉导轨型: X-XY轴: □60



## 交叉导轨型: X-XY轴: □60



## 规格参数

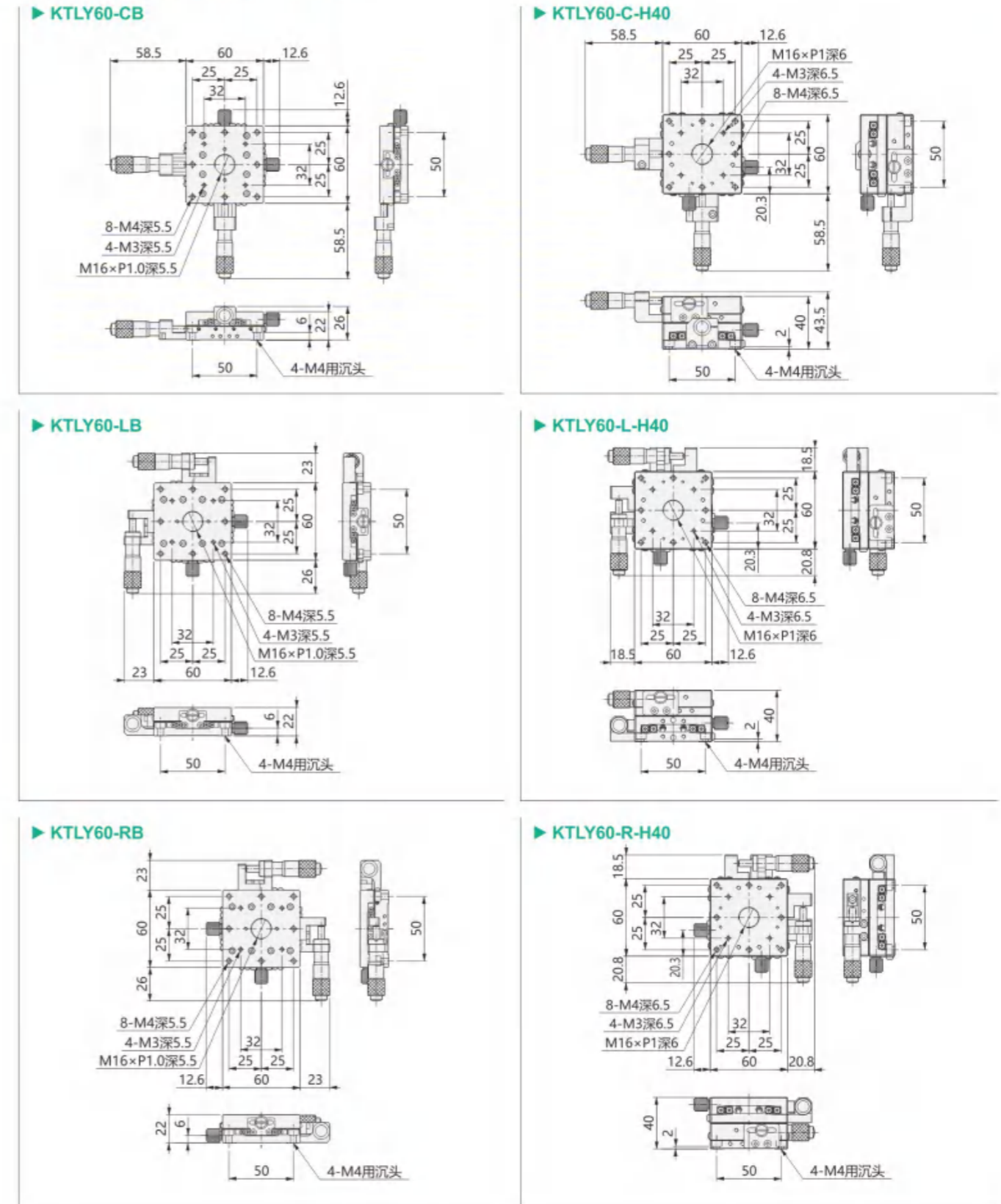
	KTLY60-C-25	KTLY60-L-25	KTLY60-R-25	KTLY60-CM-25	KTLY60-LM-25	KTLY60-RM-25
移动方向	XY轴两个方向					
主体材质	铝合金 (黑色阳极)					
驱动方式	微分头					
台面大小	60mm×60mm					
台面厚度	36mm			30mm		
行程	±12.5mm					
负载	49N(5kgf)					
最小刻度	0.01mm					
移动平行度	≤0.02mm/25mm					
平行度	0.06mm					
重量	0.54kg			0.47kg		



## 交叉导轨型: X-XY轴: □60



## 交叉导轨型: X-XY轴: □60



## 规格参数

	KTY60-CB	KTY60-LB	KTY60-RB	KTY60-C-H40	KTY60-L-H40	KTY60-R-H40
移动方向	XY轴两个方向					
主体材质	铝合金 (黑色阳极)					
驱动方式	微分头					
台面大小	60mm×60mm					
台面厚度	22mm			40mm		
行程	±6.5mm					
负载	29.4N(3kgf)			49N(5kgf)		
最小刻度	0.01mm					
移动平行度	≤0.01mm/13mm					
平行度	0.06mm					
重量	0.38kg			0.52kg		



## 交叉导轨型: X-XY轴: □65



KTLX65-R

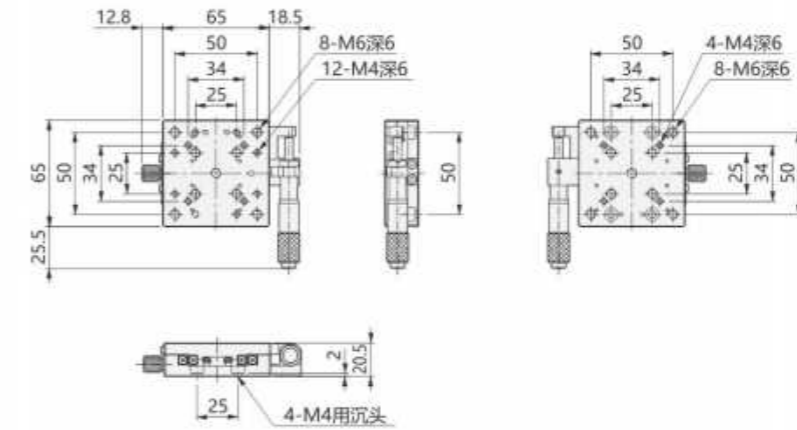
KTLY65-R

## 规格参数

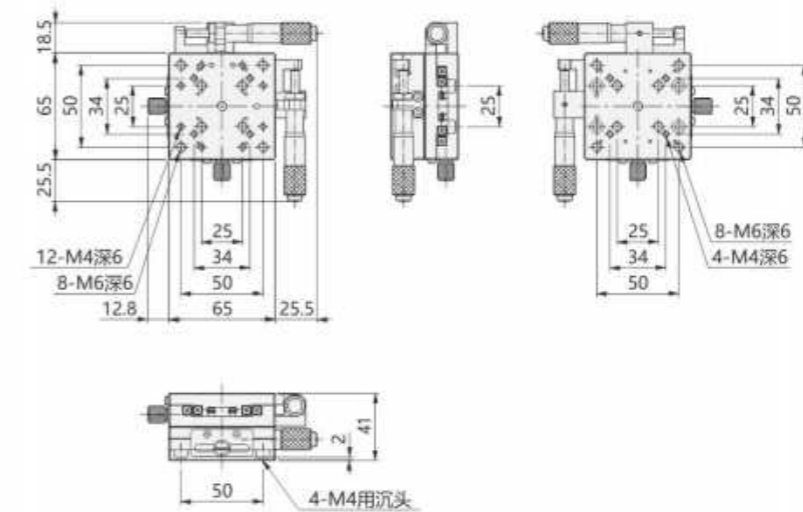
	KTLX65-R	KTLY65-R
移动方向	X轴一个方向	XY轴两个方向
主体材质	铝合金 (黑色阳极)	
驱动方式	微分头	
台面大小	65mm×65mm	
台面厚度	20.5mm	41mm
行程	±12.5mm	
负载	48N(5kgf)	
最小刻度	0.01mm	
移动平行度	≤0.02mm/25mm	
平行度	0.03mm	0.06mm
重量	0.29kg	0.58kg

## 交叉导轨型: X-XY轴: □65

## ► KTLX65-R



## ► KTLY65-R

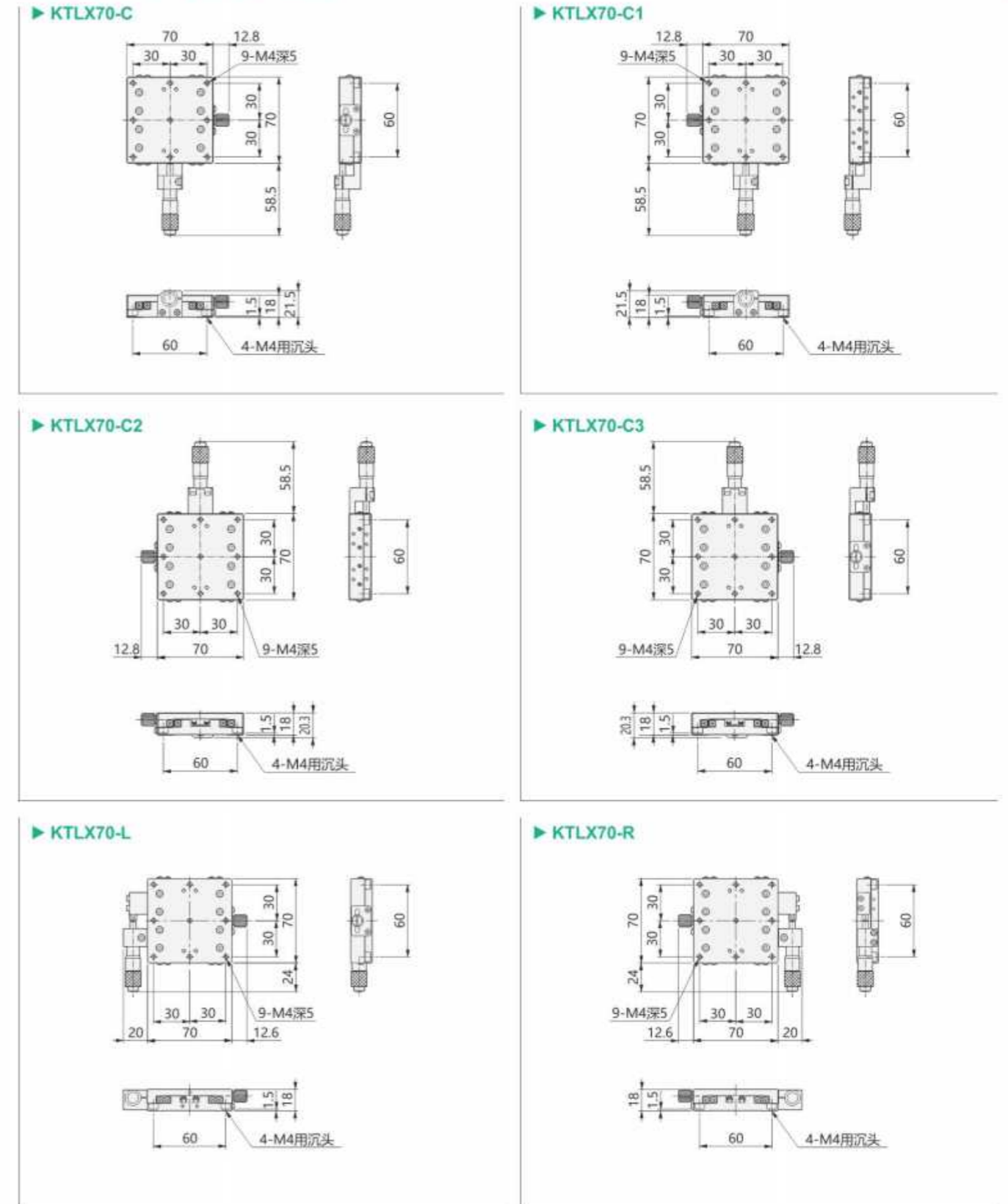




## 交叉导轨型: X-XY轴: □70



## 交叉导轨型: X-XY轴: □70



## 规格参数

	KTLX70-C	KTLX70-C1	KTLX70-C2	KTLX70-C3	KTLX70-L	KTLX70-R
移动方向	X轴一个方向					
主体材质	铝合金 (黑色阳极)					
驱动方式	微分头					
台面大小	70mm×70mm					
台面厚度	18mm					
行程	±6.5mm					
负载*1	65N(6.6kgf)					
最小刻度	0.01mm					
移动平行度	≤0.01mm/13mm					
平行度	0.03mm					
重量	0.30kg					

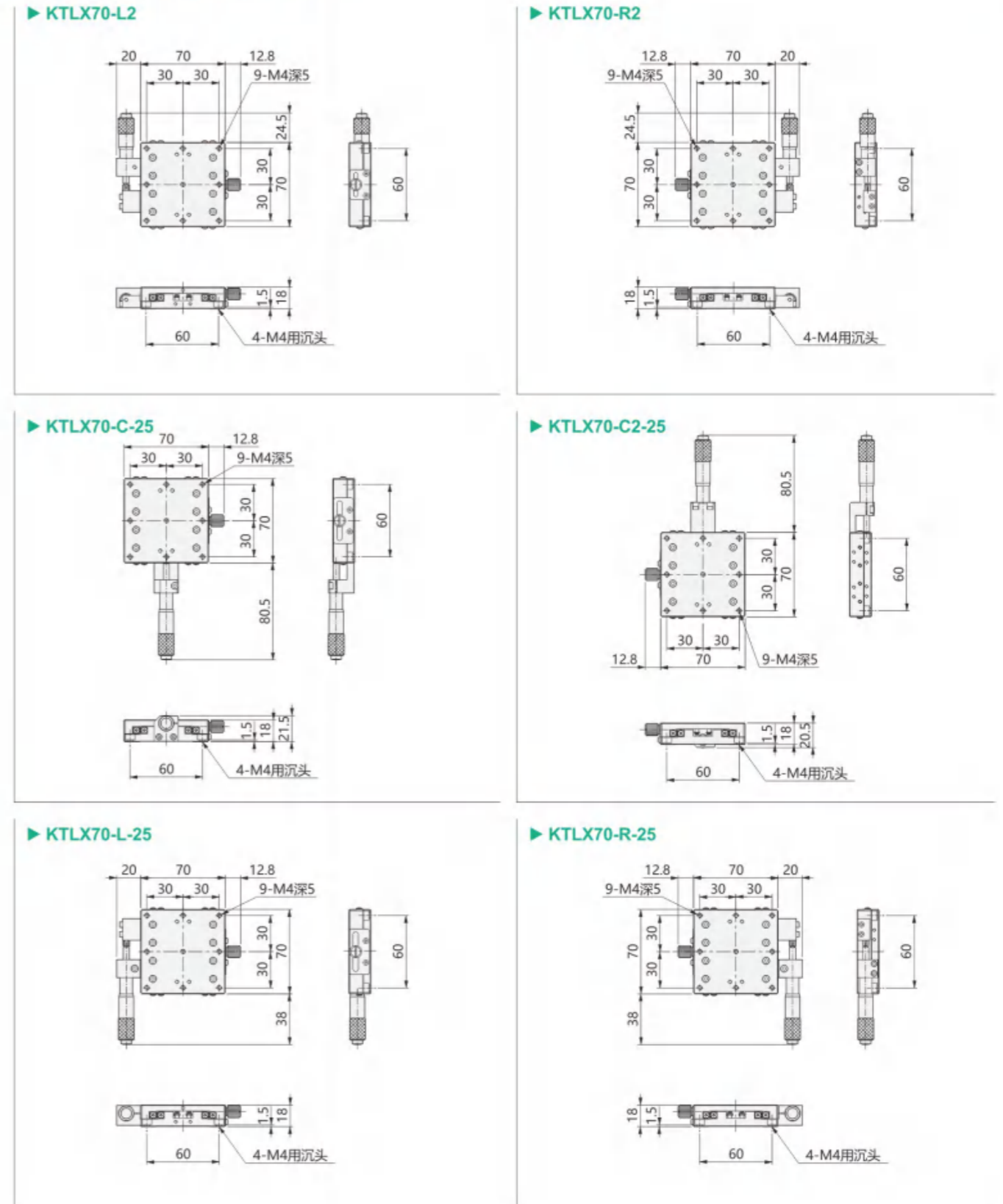
\*1: 表格标注负载为水平使用时的负载, 如果竖直使用, 负载值为标注值的1/2, 请悉知。



## 交叉导轨型: X-XY轴: □70



## 交叉导轨型: X-XY轴: □70



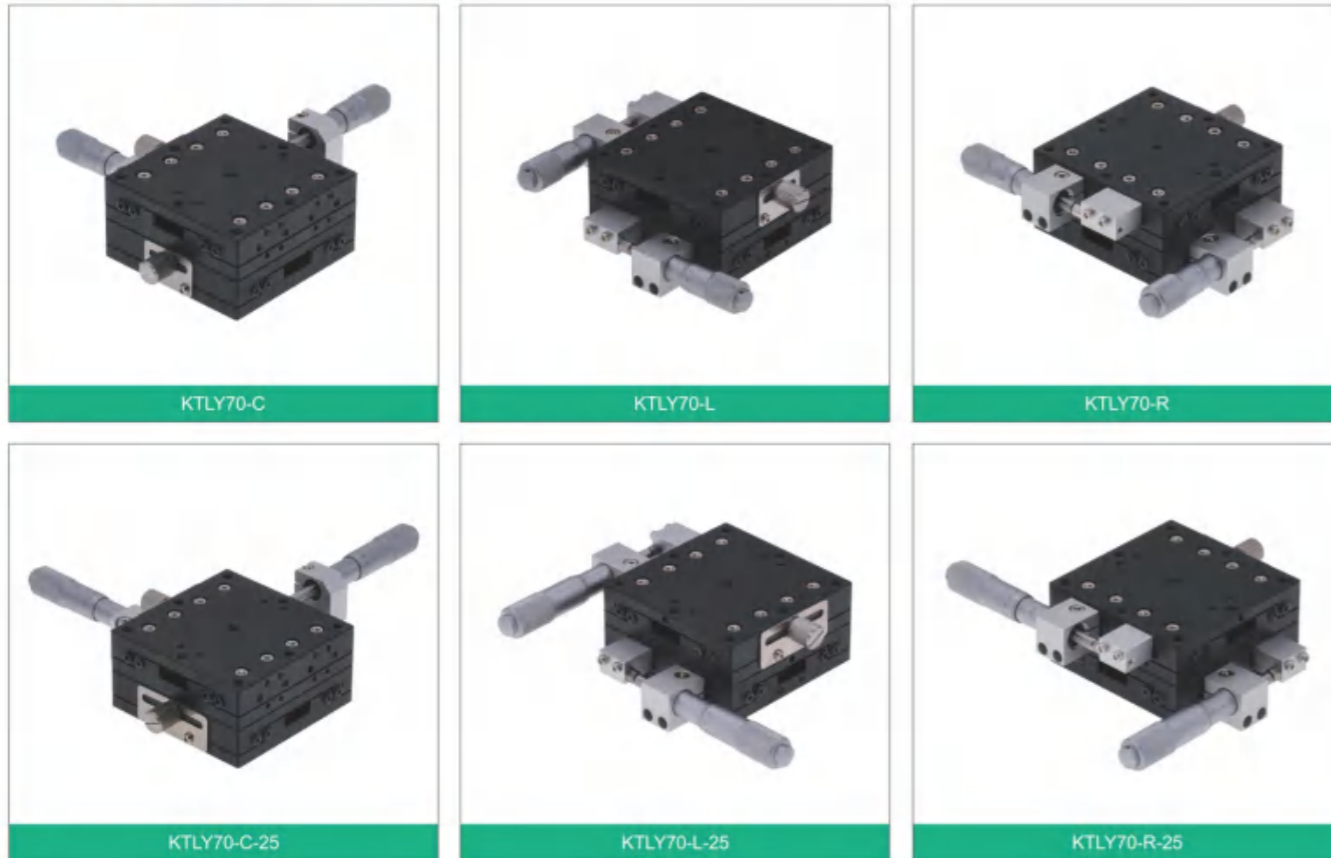
## 规格参数

	KTLX70-L2	KTLX70-R2	KTLX70-C-25	KTLX70-C2-25	KTLX70-L-25	KTLX70-R-25
移动方向	X轴一个方向		X轴一个方向			
主体材质	铝合金 (黑色阳极)		铝合金 (黑色阳极)			
驱动方式	微分头		微分头			
台面大小	70mm×70mm		70mm×70mm			
台面厚度	18mm		18mm			
行程	±6.5mm		±12.5mm			
负载 *1	65N(6.6kgf)		65N(6.6kgf)			
最小刻度	0.01mm		0.01mm			
移动平行度	≤0.01mm/13mm		≤0.02mm/25mm			
平行度	0.03mm		0.03mm			
重量	0.30kg		0.32kg			

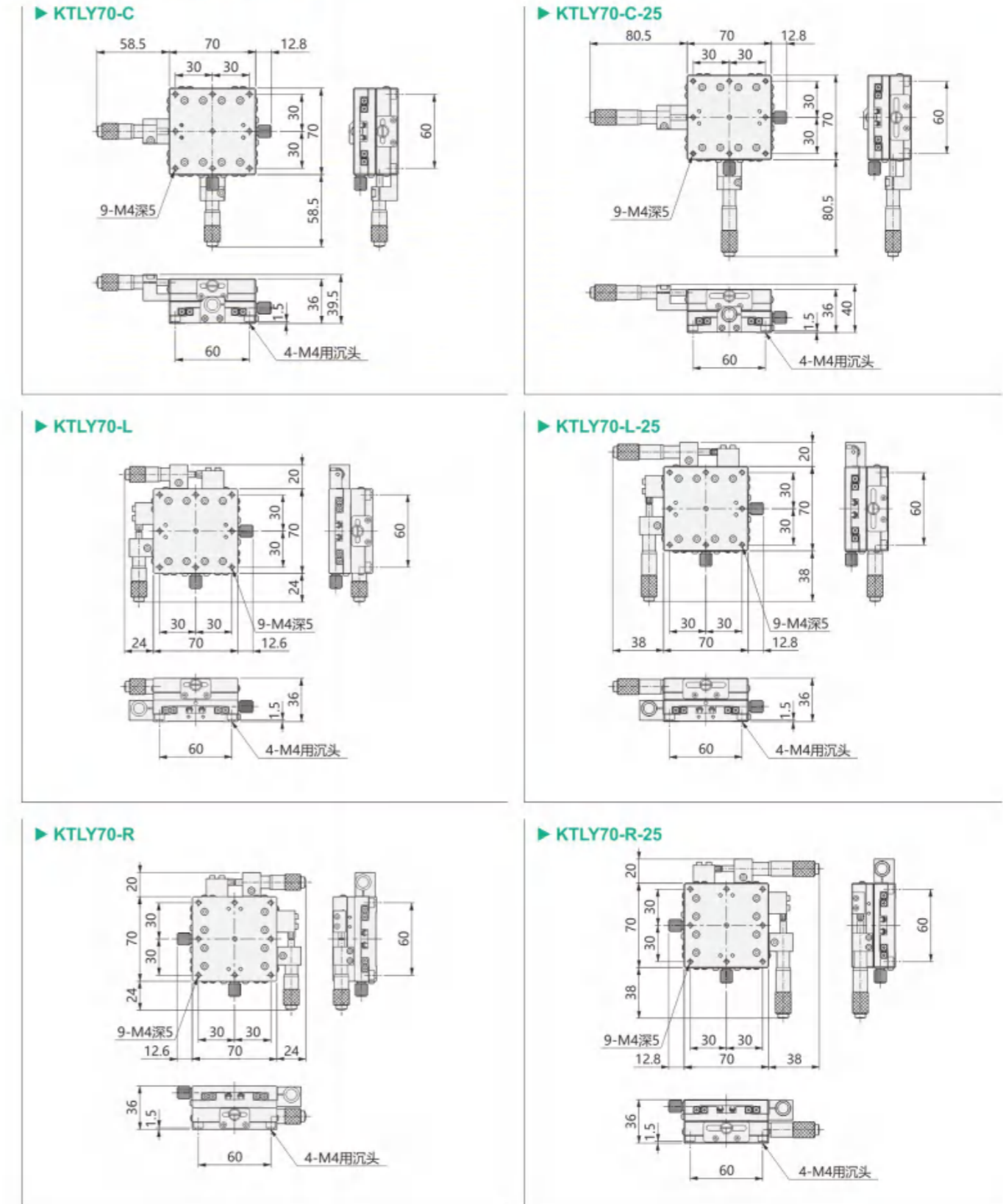
\*1: 表格标注负载为水平使用时的负载, 如果竖直使用, 负载值为标注值的1/2, 请悉知。



## 交叉导轨型: X-XY轴: □70



## 交叉导轨型: X-XY轴: □70



## 规格参数

	KTLY70-C	KTLY70-L	KTLY70-R	KTLY70-C-25	KTLY70-L-25	KTLY70-R-25
移动方向	XY轴两个方向					
主体材质	铝合金 (黑色阳极)					
驱动方式	微分头					
台面大小	70mm×70mm					
台面厚度	36mm					
行程	±6.5mm			±12.5mm		
负载	65N(6.6kgf)					
最小刻度	0.01mm					
移动平行度	≤0.01mm/13mm			≤0.02mm/25mm		
平行度	0.06mm					
重量	0.60kg			0.64kg		



## 交叉导轨型: X-XY轴: □80



KTLX80-C



KTLX80-C1



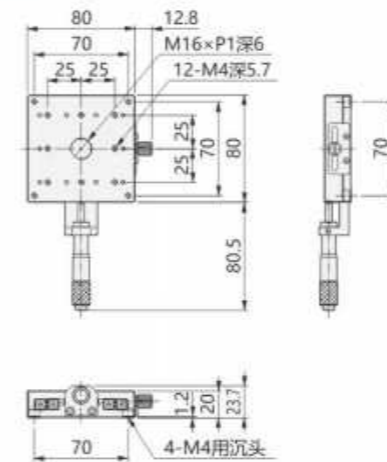
KTLX80-C2



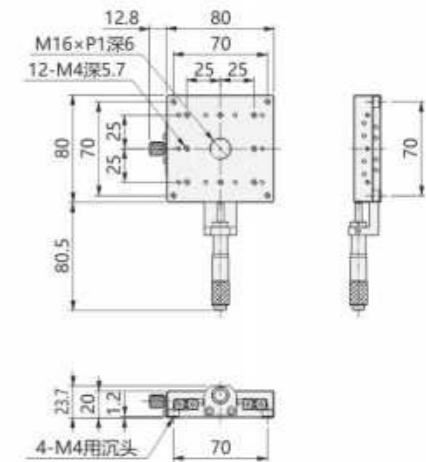
KTLX80-C3

## 交叉导轨型: X-XY轴: □80

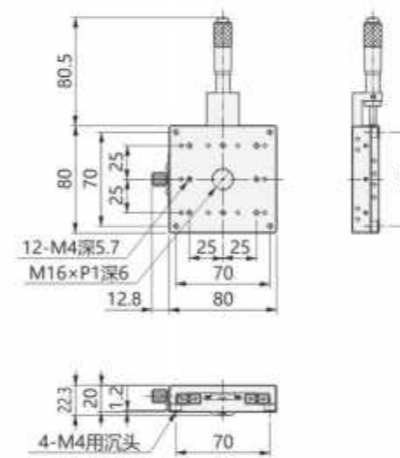
## ► KTLX80-C



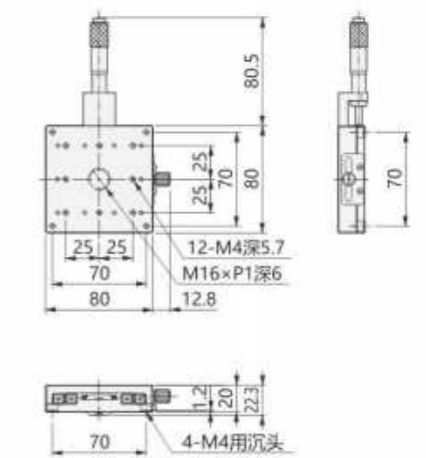
## ► KTLX80-C1



## ► KTLX80-C2



## ► KTLX80-C3



## 规格参数

	KTLX80-C	KTLX80-C1	KTLX80-C2	KTLX80-C3
移动方向	X轴一个方向			
主体材质	铝合金 (黑色阳极)			
驱动方式	微分头			
台面大小	80mm×80mm			
台面厚度	20mm			
行程	±12.5mm			
负载 *1	98N(10kgf)			
最小刻度	0.01mm			
移动平行度	≤0.02mm/25mm			
平行度	0.03mm			
重量	0.45kg			

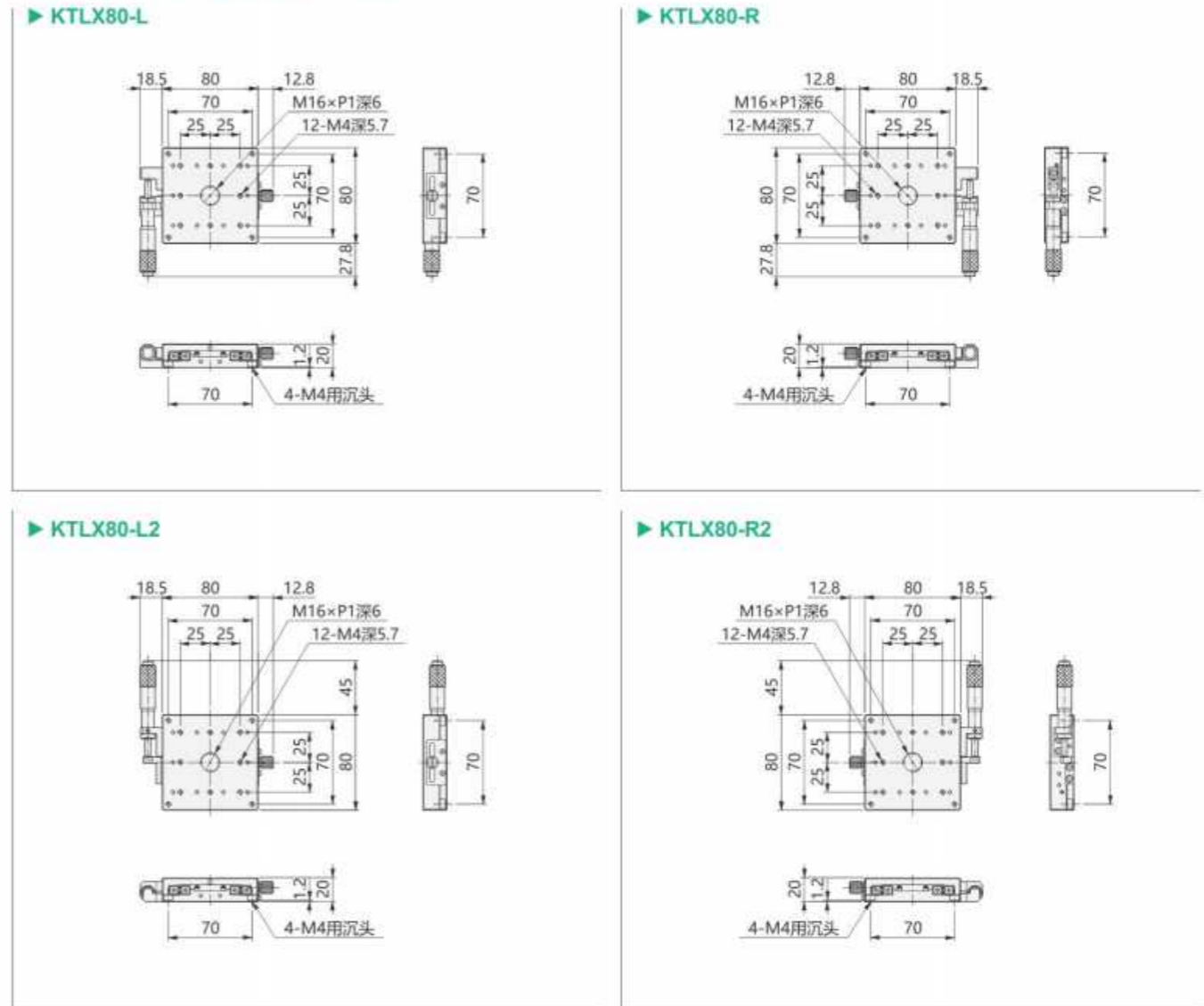
\*1: 表格标注负载为水平使用时的负载, 如果竖直使用, 负载值为标注值的1/2, 请悉知。



## 交叉导轨型: X-XY轴: □80



## 交叉导轨型: X-XY轴: □80



## 规格参数

	KTLX80-L	KTLX80-R	KTLX80-L2	KTLX80-R2
移动方向	X轴一个方向			
主体材质	铝合金 (黑色阳极)			
驱动方式	微分头			
台面大小	80mm×80mm			
台面厚度	20mm			
行程	±12.5mm			
负载 *1	98N(10kgf)			
最小刻度	0.01mm			
移动平行度	≤0.02mm/25mm			
平行度	0.03mm			
重量	0.45kg			

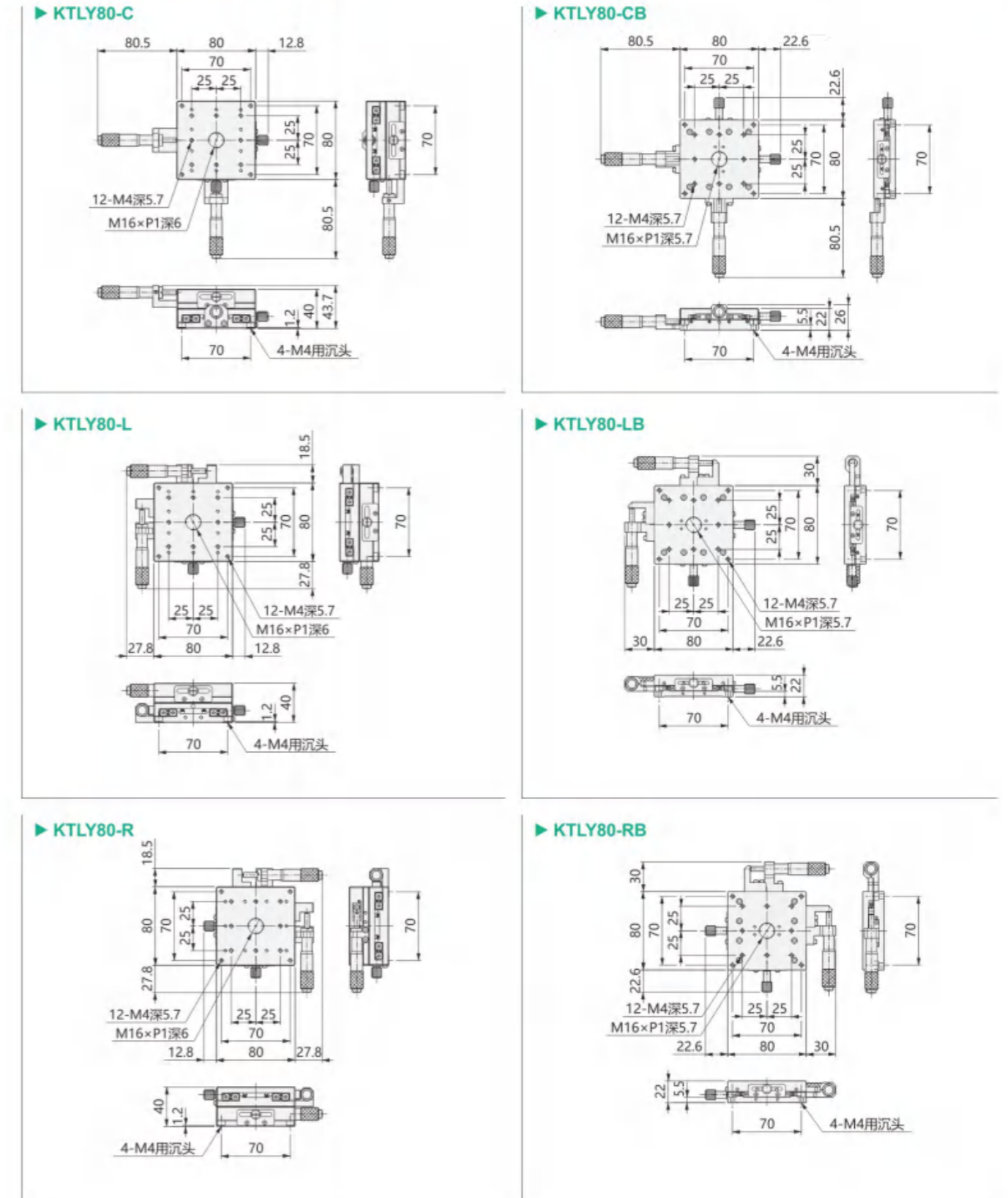
\*1: 表格标注负载为水平使用时的负载, 如果竖直使用, 负载值为标注值的1/2, 请悉知。



## 交叉导轨型: X-XY轴: □80



## 交叉导轨型: X-XY轴: □80



## 规格参数

	KTLY80-C	KTLY80-L	KTLY80-R	KTLY80-CB	KTLY80-LB	KTLY80-RB
移动方向	XY轴两个方向					
主体材质	铝合金 (黑色阳极)					
驱动方式	微分头					
台面大小	80mm×80mm					
台面厚度	40mm			22mm		
行程	±12.5mm					
负载	98N(10kgf)			39.2N(4kgf)		
最小刻度	0.01mm					
移动平行度	≤0.02mm/25mm					
平行度	0.06mm					
重量	0.90kg			0.61kg		



## 交叉导轨型: X-XY轴: □90



KTLX90-C



KTLX90-C1



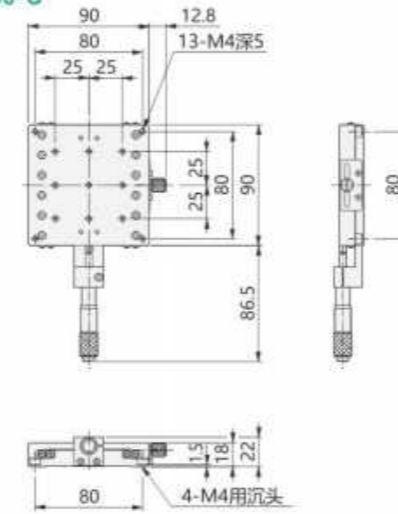
KTLX90-C2



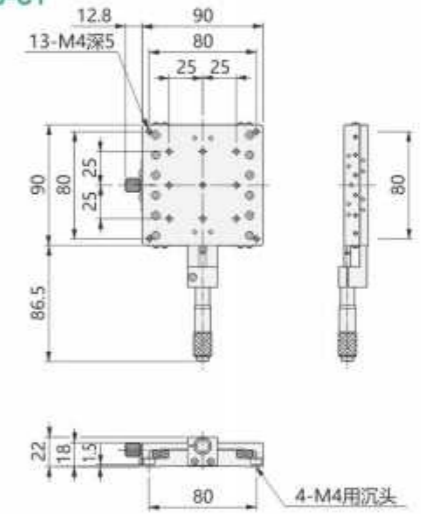
KTLX90-C3

## 交叉导轨型: X-XY轴: □90

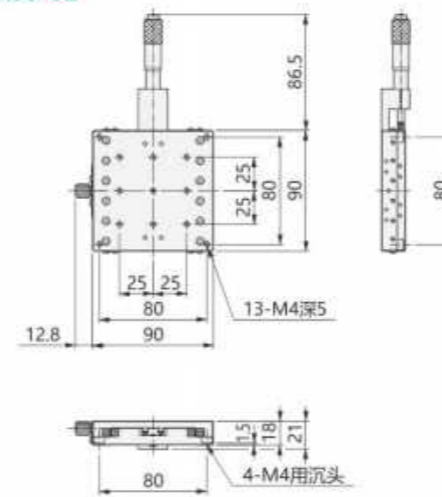
## ► KTLX90-C



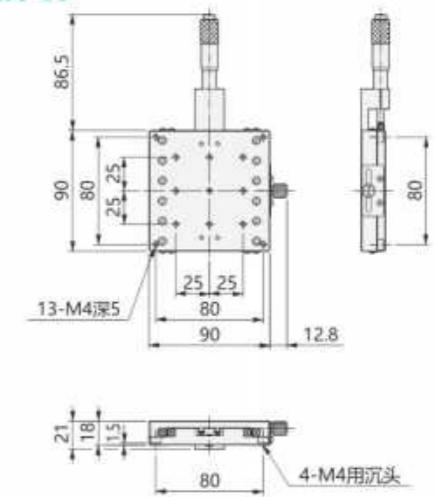
## ► KTLX90-C1



## ► KTLX90-C2



## ► KTLX90-C3



## 规格参数

	KTLX90-C	KTLX90-C1	KTLX90-C2	KTLX90-C3
移动方向	X轴一个方向			
主体材质	铝合金 (黑色阳极)			
驱动方式	微分头			
台面大小	90mm×90mm			
台面厚度	18mm			
行程	±12.5mm			
负载 *1	93.1N(9.5kgf)			
最小刻度	0.01mm			
移动平行度	≤0.02mm/25mm			
平行度	0.03mm			
重量	0.47kg			

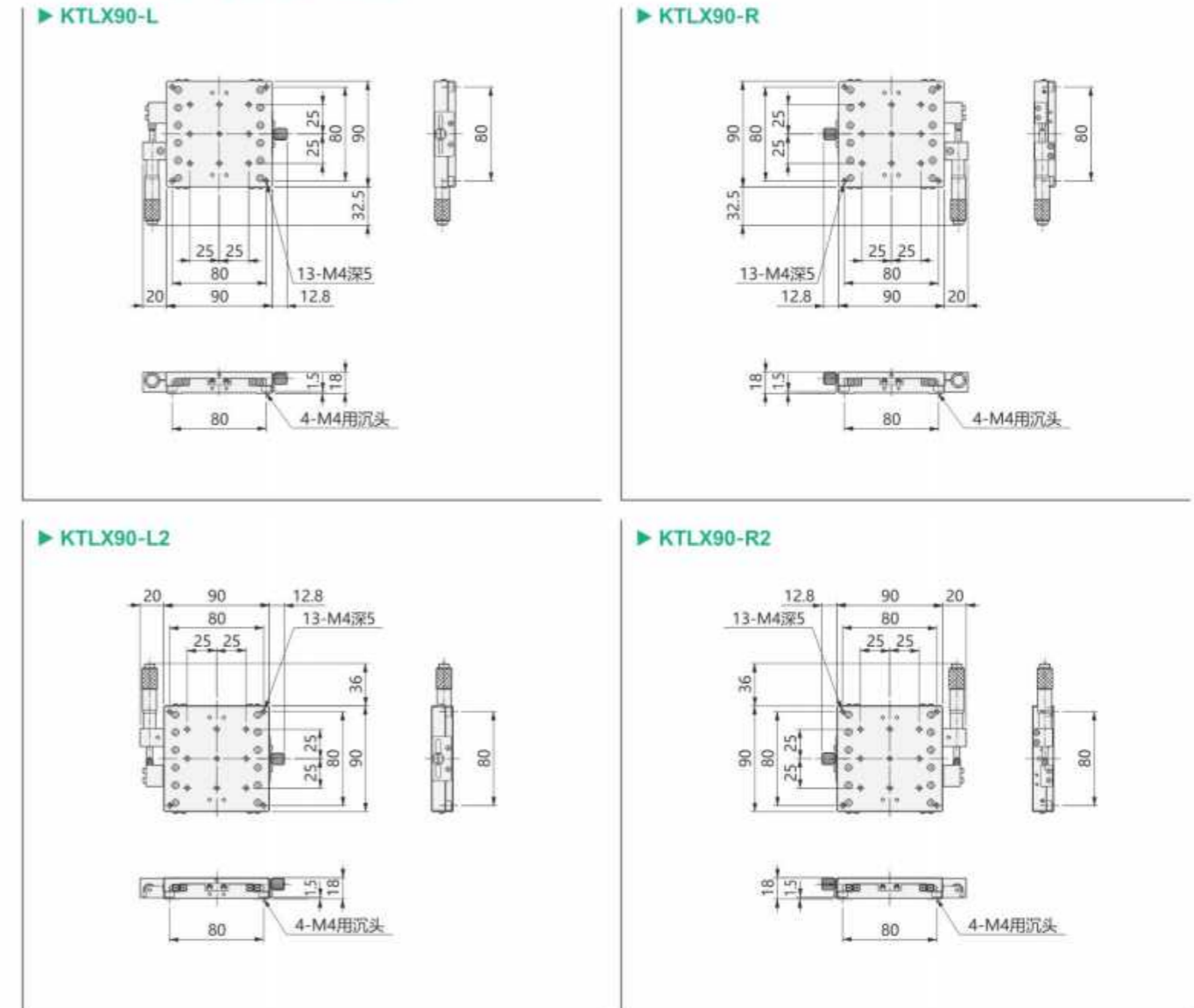
\*1: 表格标注负载为水平使用时的负载, 如果竖直使用, 负载值为标注值的1/2, 请悉知。



## 交叉导轨型: X-XY轴: □90



## 交叉导轨型: X-XY轴: □90



## 规格参数

	KTLX90-L	KTLX90-R	KTLX90-L2	KTLX90-R2
移动方向	X轴一个方向			
主体材质	铝合金 (黑色阳极)			
驱动方式	微分头			
台面大小	90mm×90mm			
台面厚度	18mm			
行程	±12.5mm			
负载 *1	93.1N(9.5kgf)			
最小刻度	0.01mm			
移动平行度	≤0.02mm/25mm			
平行度	0.03mm			
重量	0.47kg			

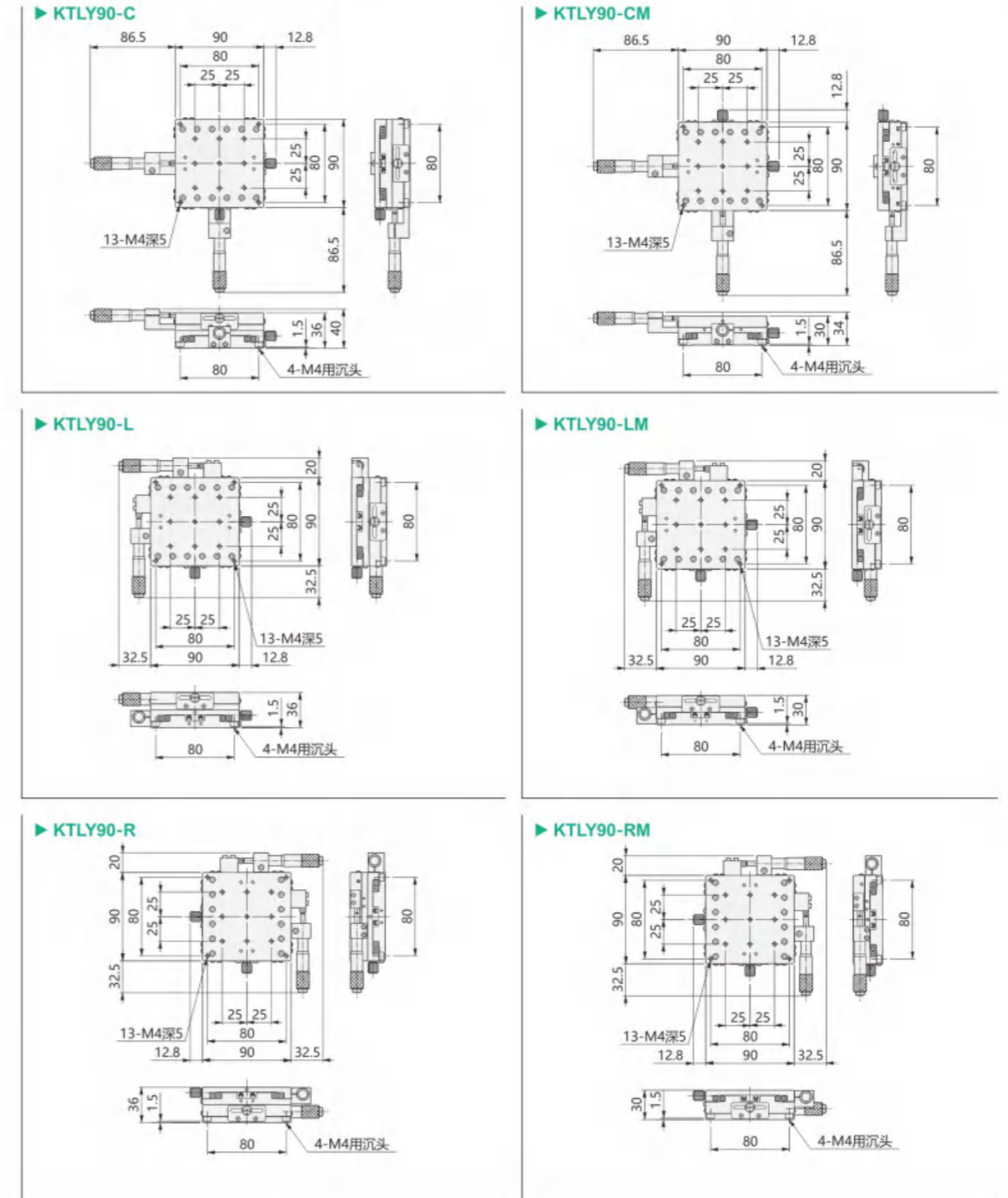
\*1: 表格标注负载为水平使用时的负载, 如果竖直使用, 负载值为标注值的1/2, 请悉知。



## 交叉导轨型: X-XY轴: □90



## 交叉导轨型: X-XY轴: □90



## 规格参数

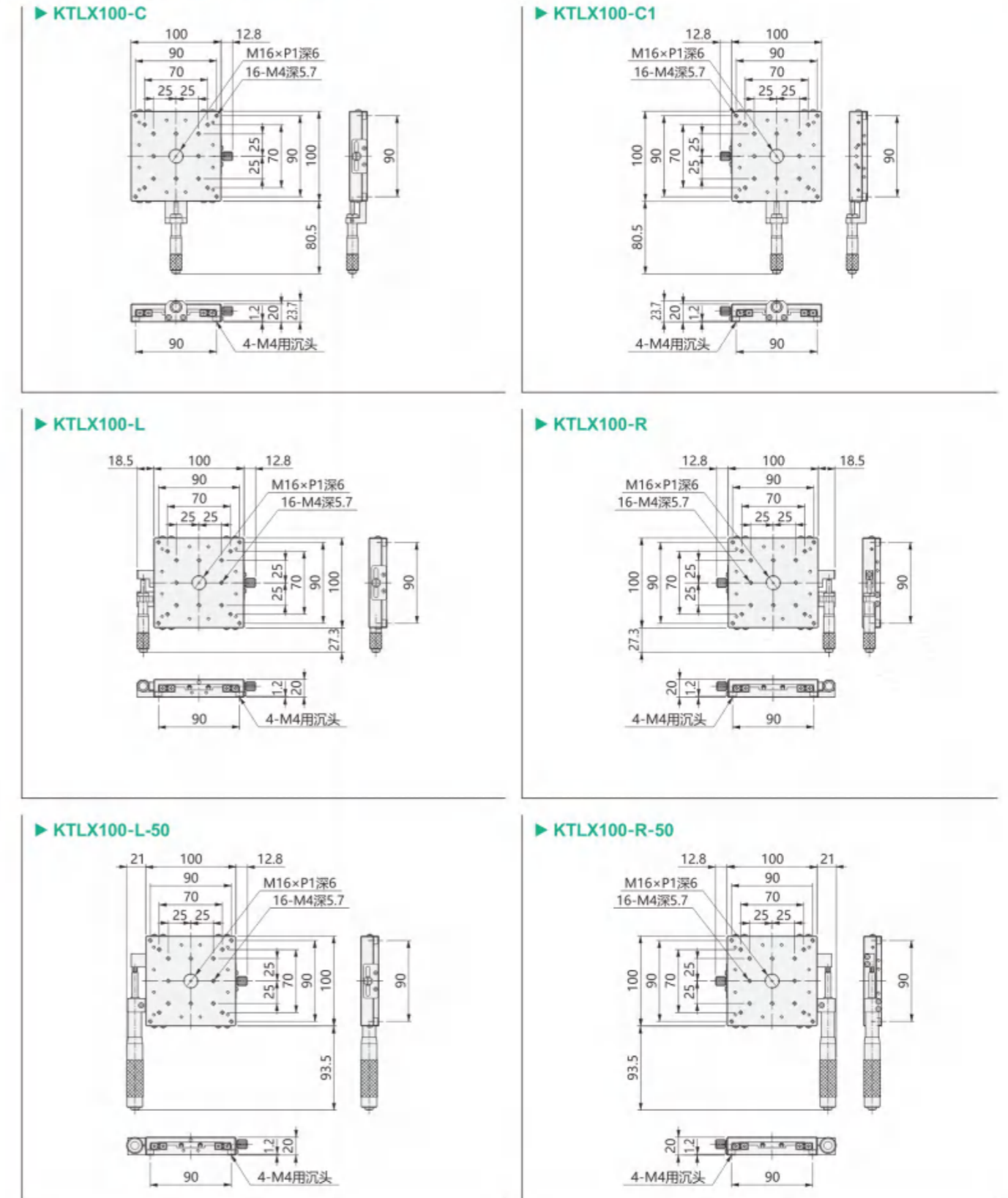
	KTLY90-C	KTLY90-L	KTLY90-R	KTLY90-CM	KTLY90-LM	KTLY90-RM
移动方向	XY轴两个方向					
主体材质	铝合金 (黑色阳极)					
驱动方式	微分头					
台面大小	90mm×90mm					
台面厚度	36mm			30mm		
行程	±12.5mm					
负载	93.1N(9.5kgf)					
最小刻度	0.01mm					
移动平行度	≤0.02mm/25mm					
平行度	0.06mm					
重量	0.94kg			0.90kg		



## 交叉导轨型: X-XY轴: □100



## 交叉导轨型: X-XY轴: □100



## 规格参数

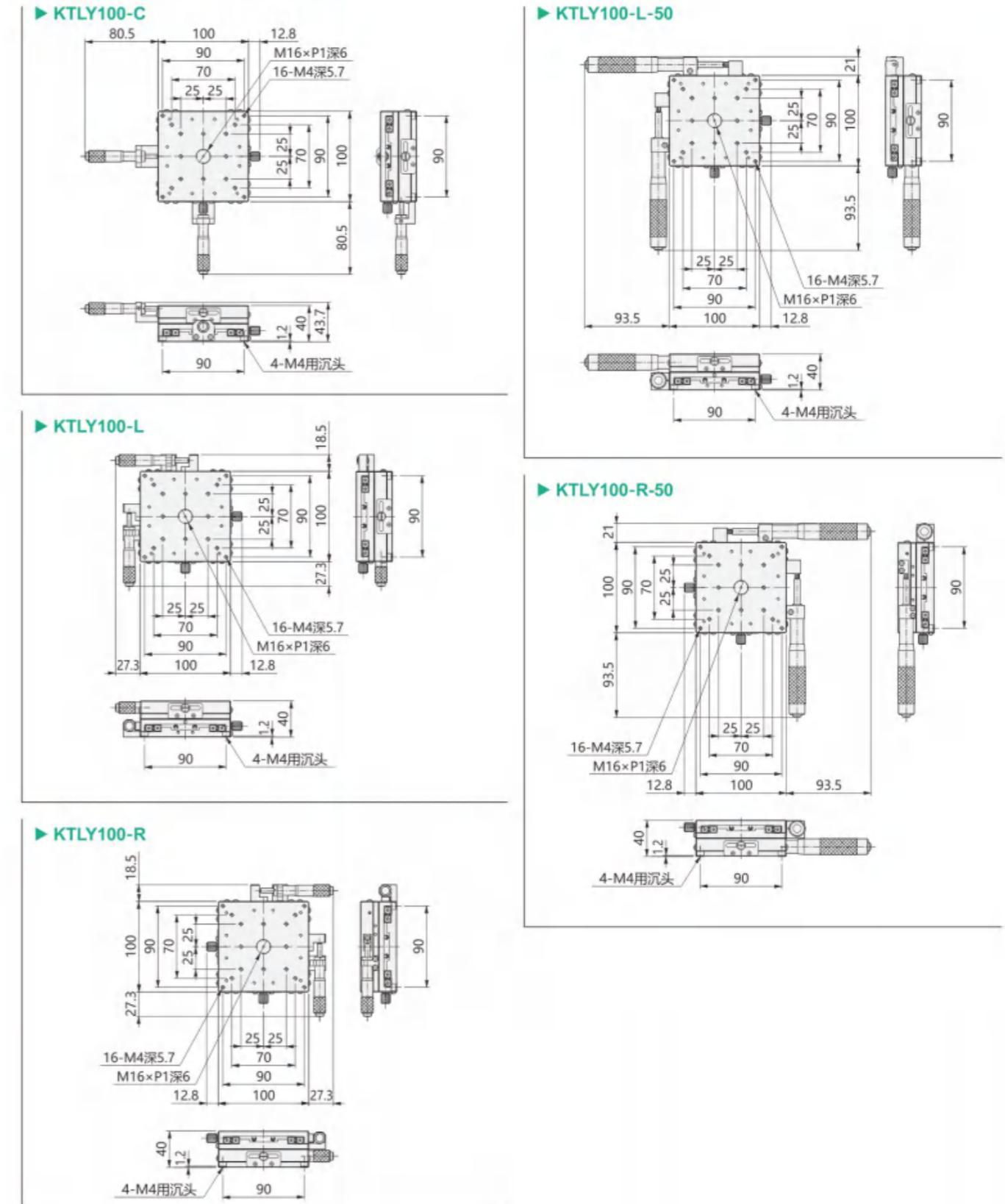
	KTLX100-C	KTLX100-C1	KTLX100-L	KTLX100-R	KTLX100-L-50	KTLX100-R-50
移动方向	X轴一个方向			X轴一个方向		
主体材质	铝合金 (黑色阳极)			铝合金 (黑色阳极)		
驱动方式	微分头			微分头		
台面大小	100mm×100mm			100mm×100mm		
台面厚度	20mm			20mm		
行程	±12.5mm			±25mm		
负载	98N(10kgf)			98N(10kgf)		
最小刻度	0.01mm			0.01mm		
移动平行度	≤0.02mm/25mm			≤0.04mm/50mm		
平行度	0.03mm			0.03mm		
重量	0.64kg			0.84kg		



## 交叉导轨型: X-XY轴: □100



## 交叉导轨型: X-XY轴: □100



## 规格参数

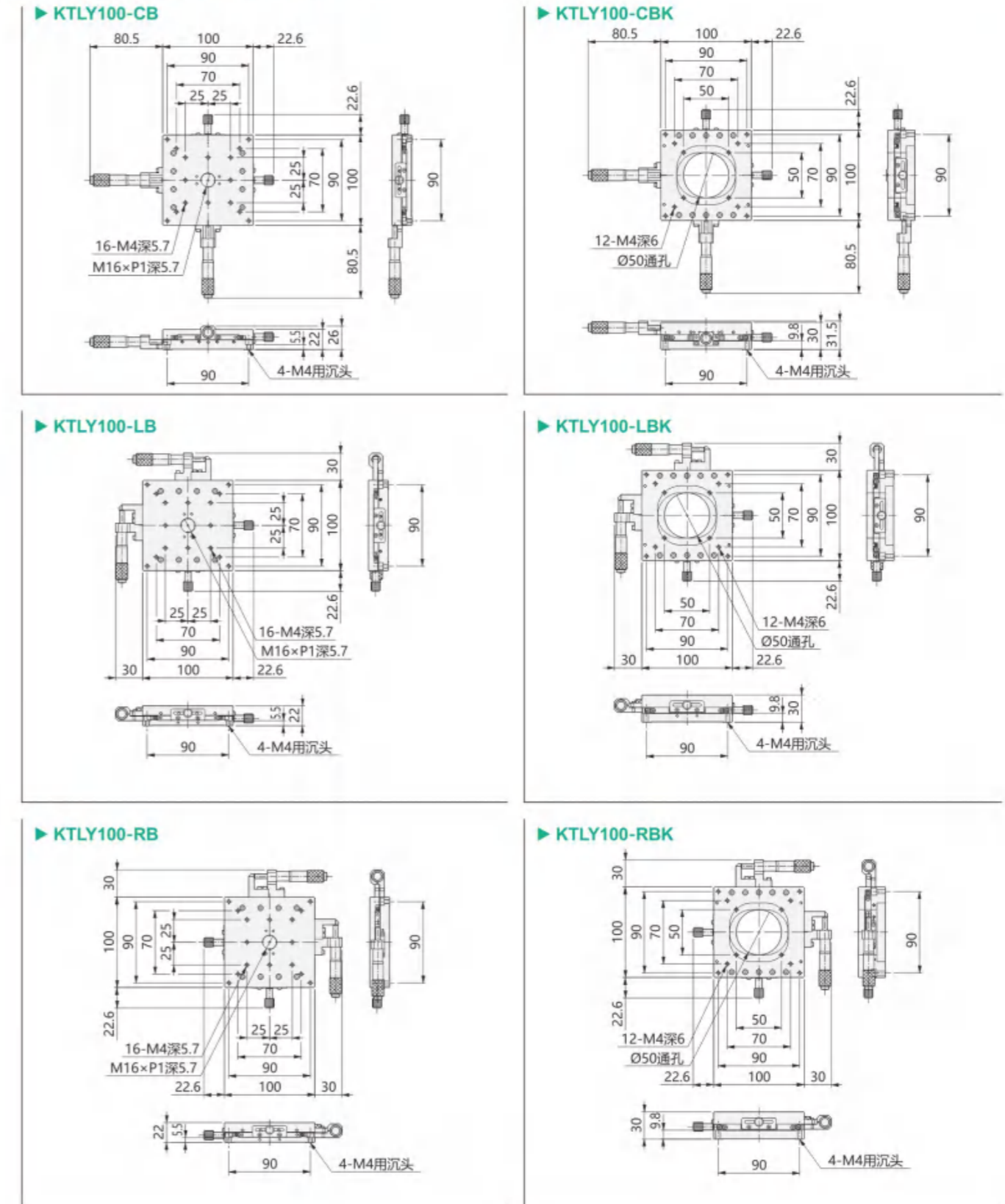
	KTLY100-C	KTLY100-L	KTLY100-R	KTLY100-L-50	KTLY100-R-50
移动方向		XY轴两个方向		XY轴两个方向	
主体材质		铝合金 (黑色阳极)		铝合金 (黑色阳极)	
驱动方式		微分头		微分头	
台面大小		100mm×100mm		100mm×100mm	
台面厚度		40mm		40mm	
行程		±12.5mm		±25mm	
负载		98N(10kgf)		98N(10kgf)	
最小刻度		0.01mm		0.01mm	
移动平行度		≤0.02mm/25mm		≤0.04mm/50mm	
平行度		0.06mm		0.06mm	
重量		1.28kg		1.68kg	



## 交叉导轨型: X-XY轴: □100



## 交叉导轨型: X-XY轴: □100



## 规格参数

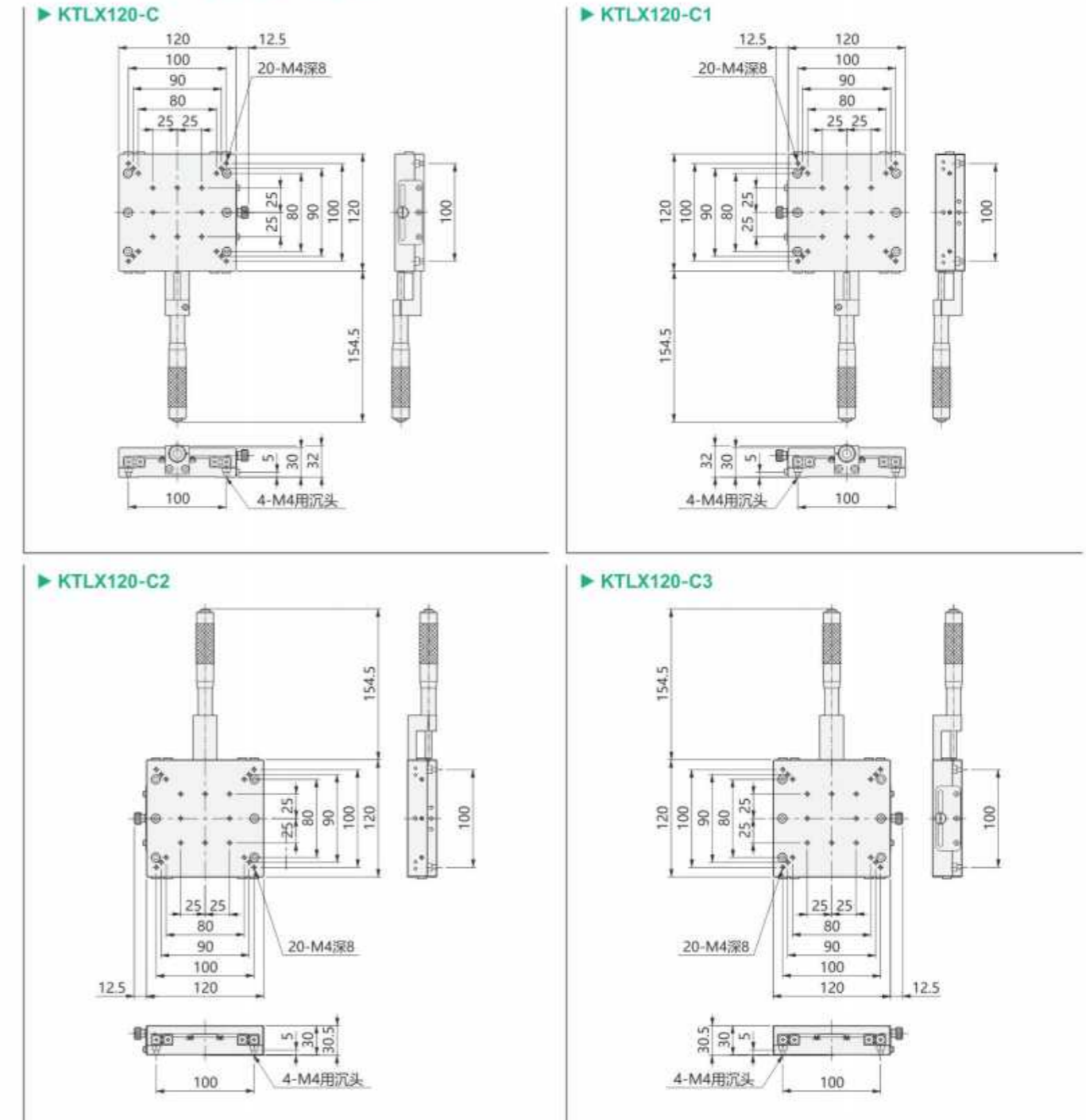
	KTLY100-CB	KTLY100-LB	KTLY100-RB	KTLY100-CBK	KTLY100-LBK	KTLY100-RBK
移动方向	XY轴两个方向					
主体材质	铝合金 (黑色阳极)					
驱动方式	微分头					
台面大小	100mm×100mm					
台面厚度	22mm			30mm		
行程	±12.5mm					
负载	39.5N(4kgf)			63.7N(6.5kgf)		
最小刻度	0.01mm					
移动平行度	≤0.02mm/25mm					
平行度	0.06mm					
重量	0.96kg			0.88kg		



## 交叉导轨型: X-XY轴: □120



## 交叉导轨型: X-XY轴: □120



## 规格参数

	KTLX120-C	KTLX120-C1	KTLX120-C2	KTLX120-C3
移动方向	X轴一个方向			
主体材质	铝合金 (黑色阳极)			
驱动方式	微分头			
台面大小	120mm×120mm			
台面厚度	30mm			
行程	±25mm			
负载 *1	196N(20kgf)			
最小刻度	0.01mm			
移动平行度	≤0.04mm/50mm			
平行度	0.05mm			
重量	1.52kg			

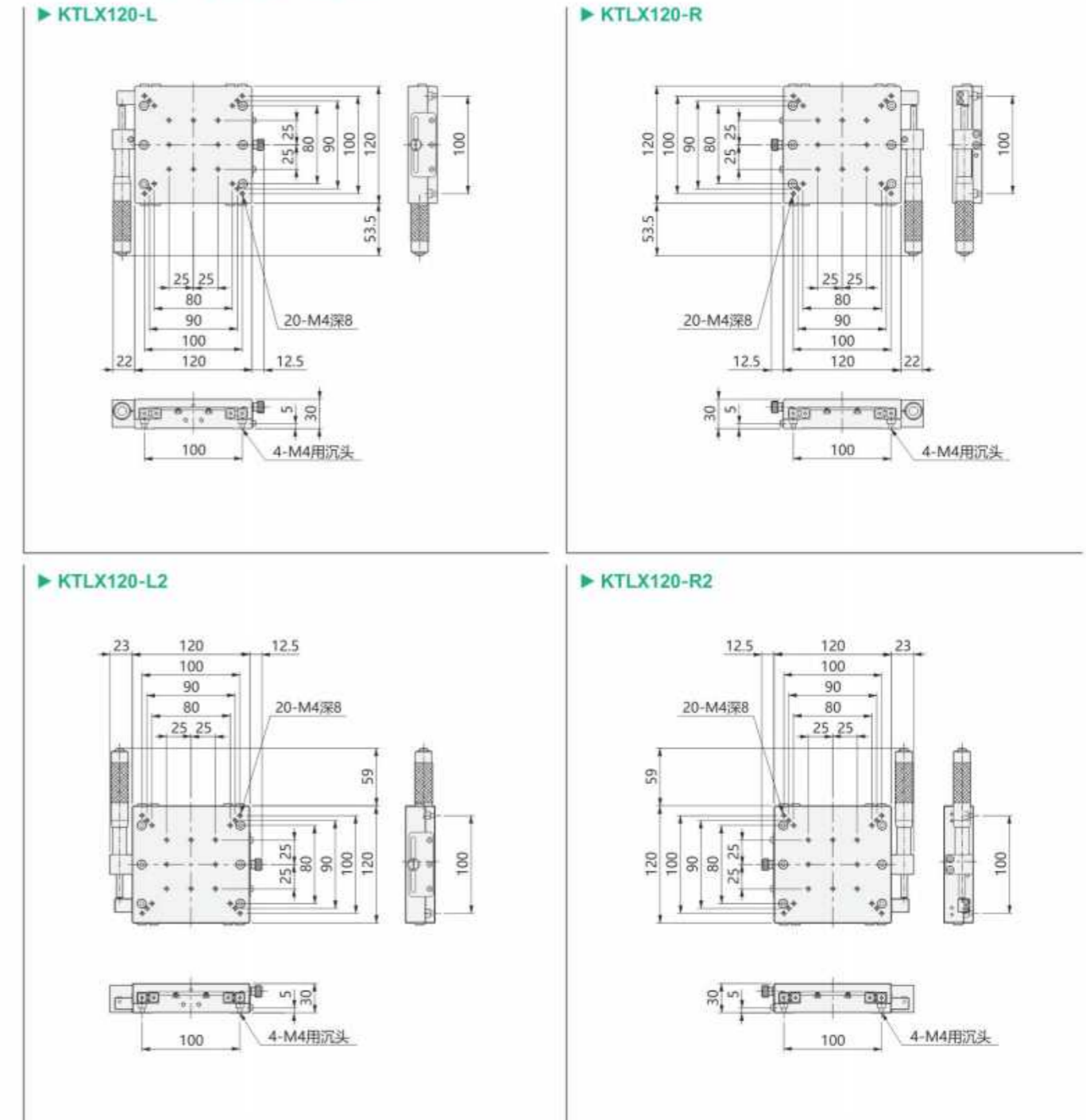
\*1: 表格标注负载为水平使用时的负载, 如果竖直使用, 负载值为标注值的1/2, 请悉知。



## 交叉导轨型: X-XY轴: □120



## 交叉导轨型: X-XY轴: □120



## 规格参数

	KTLX120-L	KTLX120-R	KTLX120-L2	KTLX120-R2
移动方向	X轴一个方向			
主体材质	铝合金 (黑色阳极)			
驱动方式	微分头			
台面大小	120mm×120mm			
台面厚度	30mm			
行程	±25mm			
负载 *1	196N(20kgf)			
最小刻度	0.01mm			
移动平行度	≤0.04mm/50mm			
平行度	0.05mm			
重量	1.52kg			

\*1: 表格标注负载为水平使用时的负载, 如果竖直使用, 负载值为标注值的1/2, 请悉知。



## 交叉导轨型: X-XY轴: □120



KTLY120-C



KTLY120-L



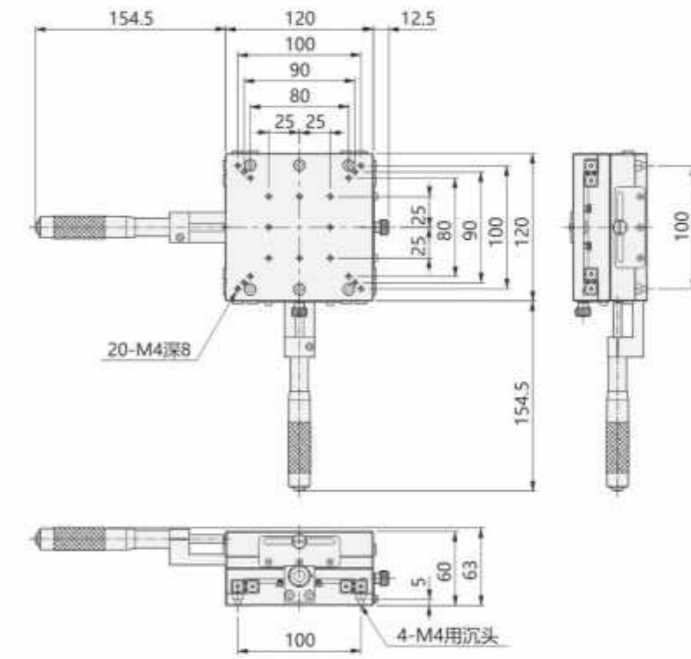
KTLY120-R

## 规格参数

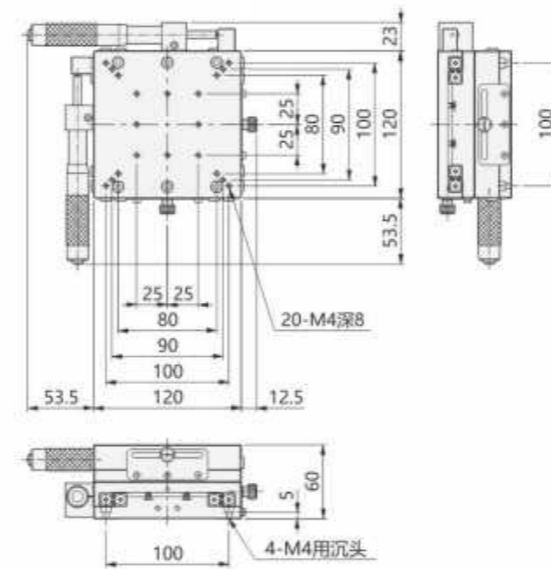
	KTLY120-C	KTLY120-L	KTLY120-R
移动方向		XY轴两个方向	
主体材质		铝合金 (黑色阳极)	
驱动方式		微分头	
台面大小		120mm×120mm	
台面厚度		60mm	
行程		±25mm	
负载		196N(20kgf)	
最小刻度		0.01mm	
移动平行度		≤0.04mm/50mm	
平行度		0.1mm	
重量		3.04kg	

## 交叉导轨型: X-XY轴: □120

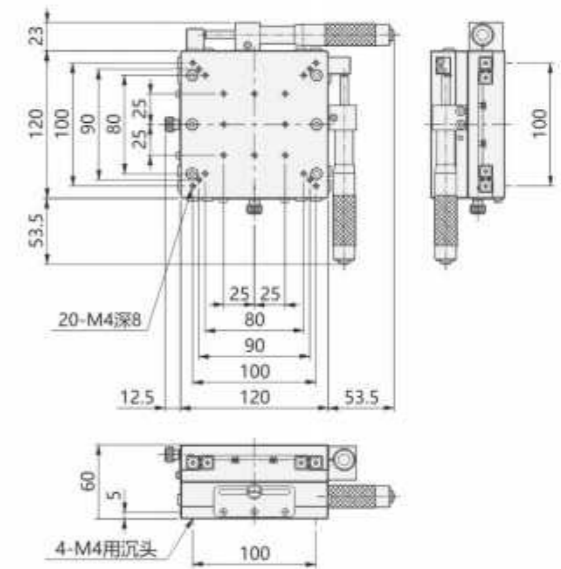
## ► KTLY120-C



## ► KTLY120-L



## ► KTLY120-R





## 交叉导轨型: X-XY轴: □120



KTTY120-CM



KTTY120-LM



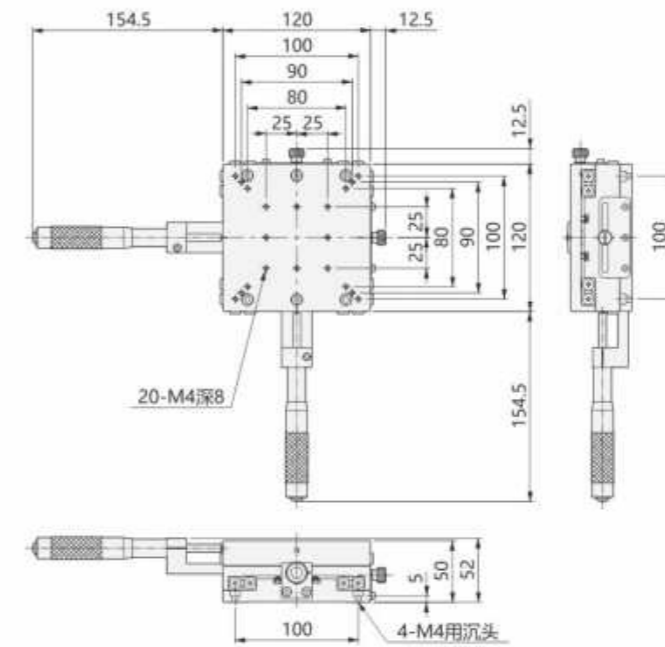
KTTY120-RM

## 规格参数

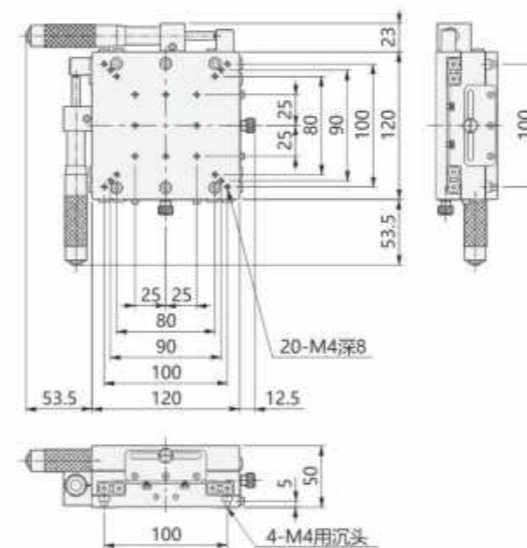
	KTTY120-CM	KTTY120-LM	KTTY120-RM
移动方向		XY轴两个方向	
主体材质		铝合金 (黑色阳极)	
驱动方式		微分头	
台面大小		120mm×120mm	
台面厚度		50mm	
行程		±25mm	
负载		196N(20kgf)	
最小刻度		0.01mm	
移动平行度		≤0.04mm/50mm	
平行度		0.1mm	
重量		2.67kg	

## 交叉导轨型: X-XY轴: □120

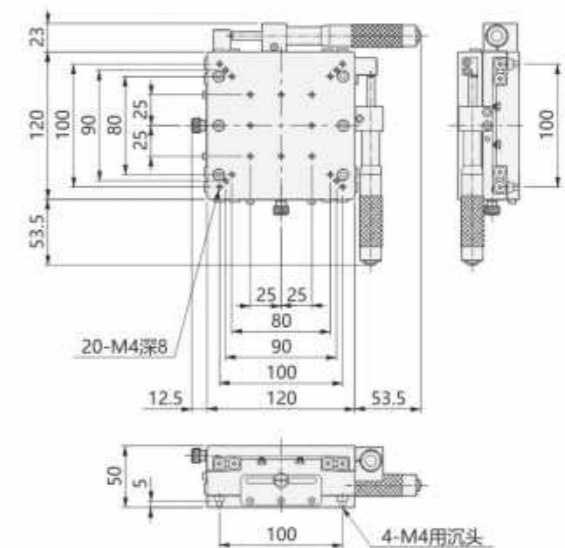
## ► KTTY120-CM



## ► KTTY120-LM



## ► KTTY120-RM

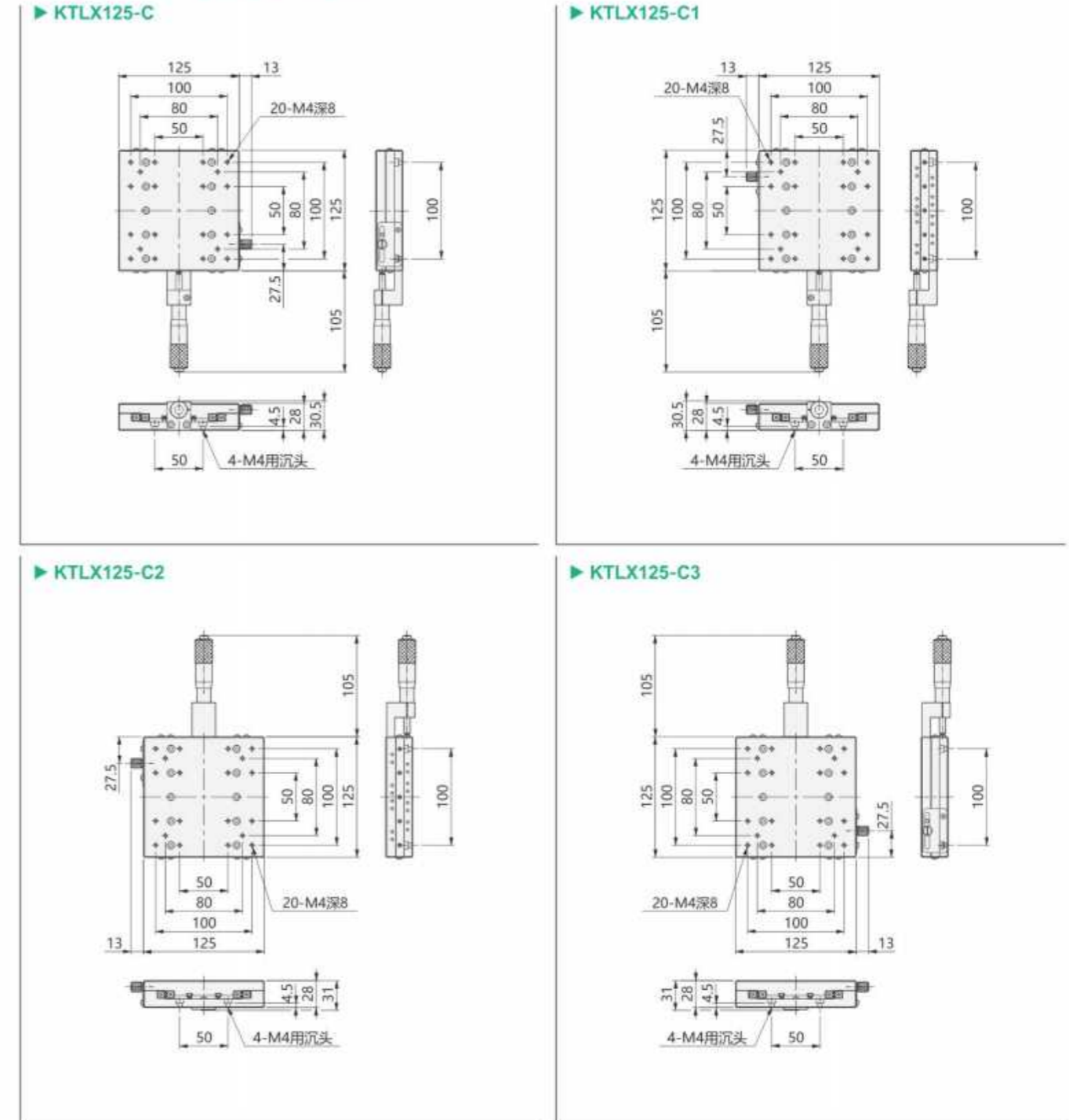




## 交叉导轨型: X-XY轴: □125



## 交叉导轨型: X-XY轴: □125



## 规格参数

	KTLX125-C	KTLX125-C1	KTLX125-C2	KTLX125-C3
移动方向	X轴一个方向			
主体材质	铝合金 (黑色阳极)			
驱动方式	微分头			
台面大小	125mm×125mm			
台面厚度	28mm			
行程	±12.5mm			
负载 *1	98N(10kgf)			
最小刻度	0.01mm			
移动平行度	≤0.02mm/25mm			
平行度	0.04mm			
重量	1.40kg			

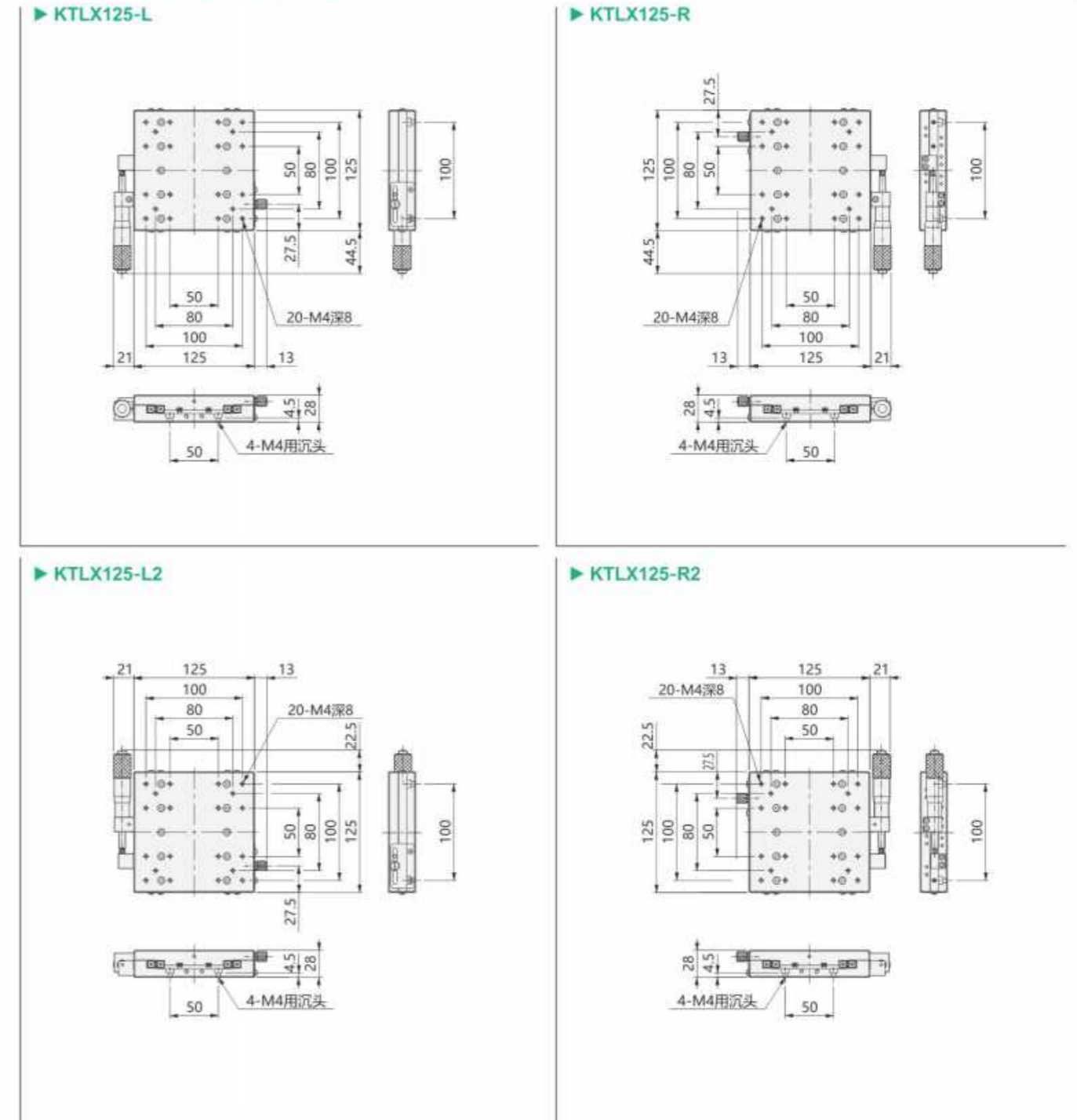
\*1: 表格标注负载为水平使用时的负载, 如果竖直使用, 负载值为标注值的1/2, 请悉知。



## 交叉导轨型: X-XY轴: □125



## 交叉导轨型: X-XY轴: □125



## 规格参数

	KTLX125-L	KTLX125-R	KTLX125-L2	KTLX125-R2
移动方向		X轴一个方向		
主体材质		铝合金 (黑色阳极)		
驱动方式		微分头		
台面大小		125mm×125mm		
台面厚度		28mm		
行程		±12.5mm		
负载 *1		98N(10kgf)		
最小刻度		0.01mm		
移动平行度		≤0.02mm/25mm		
平行度		0.04mm		
重量		1.40kg		

\*1: 表格标注负载为水平使用时的负载, 如果竖直使用, 负载值为标注值的1/2, 请悉知。



## 交叉导轨型: X-XY轴: □125



KTLX125-C-50



KTLX125-L-50



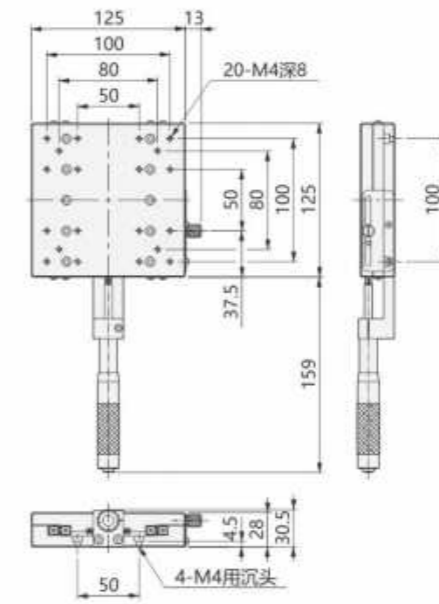
KTLX125-R-50

## 规格参数

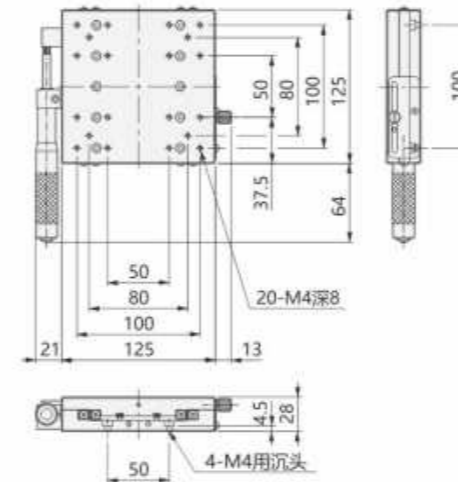
	KTLX125-C-50	KTLX125-L-50	KTLX125-R-50
移动方向		X轴一个方向	
主体材质		铝合金 (黑色阳极)	
驱动方式		微分头	
台面大小		125mm×125mm	
台面厚度		28mm	
行程		±25mm	
负载		98N(10kgf)	
最小刻度		0.01mm	
移动平行度		≤0.04mm/50mm	
平行度		0.04mm	
重量		1.47kg	

## 交叉导轨型: X-XY轴: □125

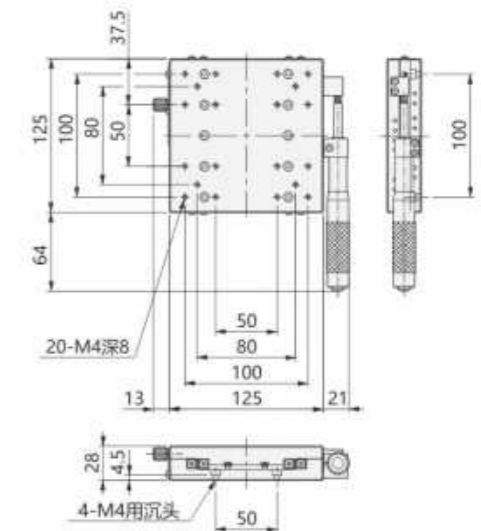
## ► KTLX125-C-50



## ► KTLX125-L-50



## ► KTLX125-R-50





## 交叉导轨型: X-XY轴: □125



KTLY125-C



KTLY125-L



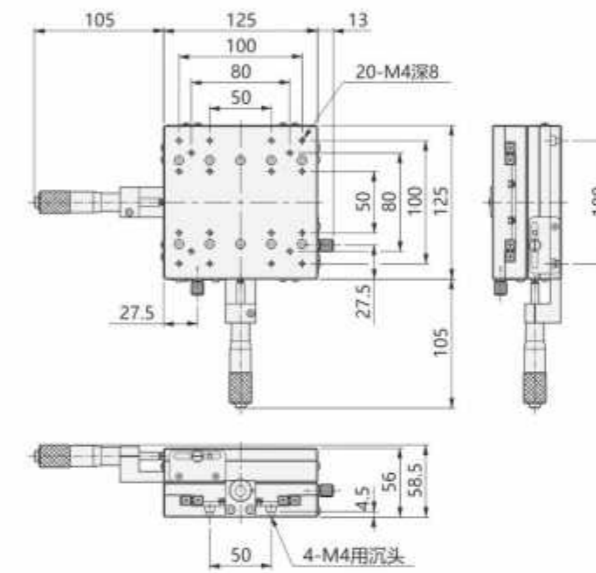
KTLY125-R

## 规格参数

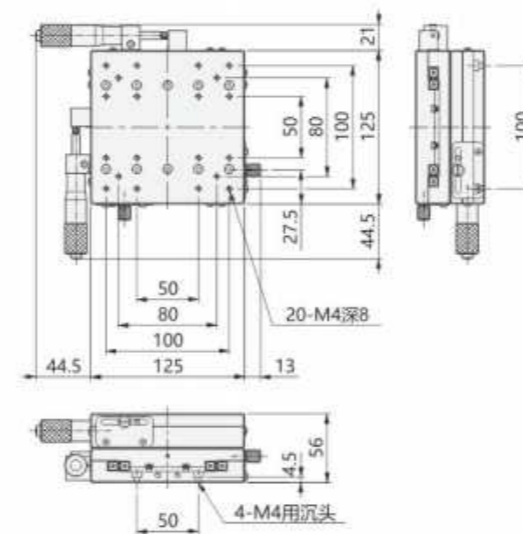
	KTLY125-C	KTLY125-L	KTLY125-R
移动方向		XY轴两个方向	
主体材质		铝合金 (黑色阳极)	
驱动方式		微分头	
台面大小		125mm×125mm	
台面厚度		56mm	
行程		±12.5mm	
负载		98N(10kgf)	
最小刻度		0.01mm	
移动平行度		≤0.02mm/25mm	
平行度		0.08mm	
重量		2.80kg	

## 交叉导轨型: X-XY轴: □125

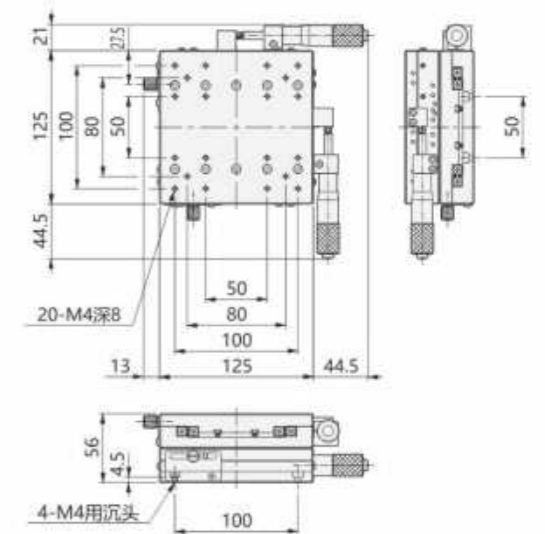
## ► KTLY125-C



## ► KTLY125-L



## ► KTLY125-R





## 交叉导轨型: X-XY轴: □125



KTLY125-CM



KTLY125-LM



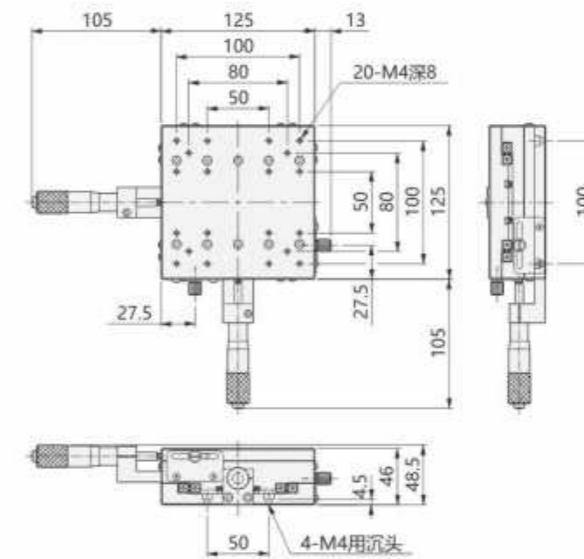
KTLY125-RM

## 规格参数

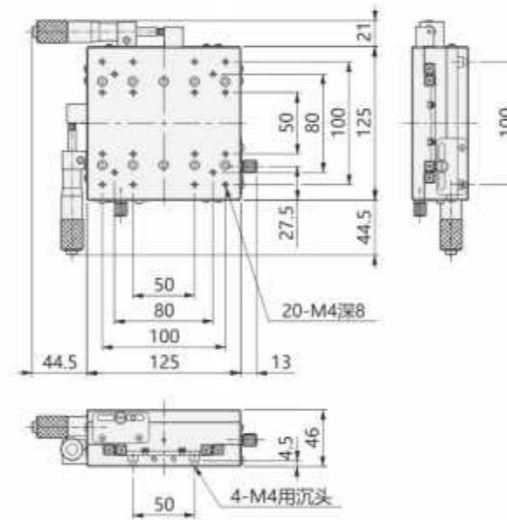
	KTLY125-CM	KTLY125-LM	KTLY125-RM
移动方向		XY轴两个方向	
主体材质		铝合金 (黑色阳极)	
驱动方式		微分头	
台面大小		125mm×125mm	
台面厚度		46mm	
行程		±12.5mm	
负载		98N(10kgf)	
最小刻度		0.01mm	
移动平行度		≤0.02mm/25mm	
平行度		0.08mm	
重量		2.35kg	

## 交叉导轨型: X-XY轴: □125

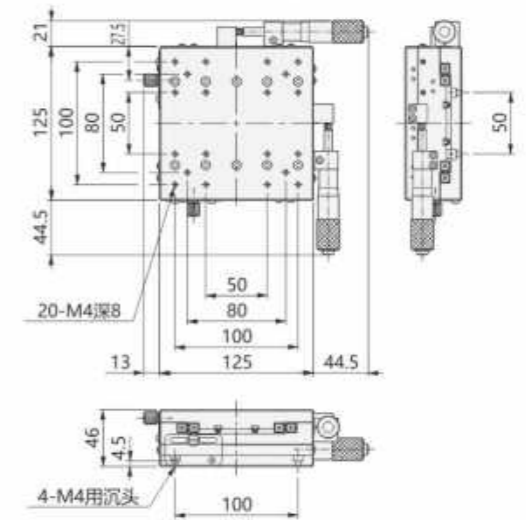
## ► KTLY125-CM



## ► KTLY125-LM



## ► KTLY125-RM





## 交叉导轨型: X-XY轴: □125



KTTY125-C-50



KTTY125-L-50



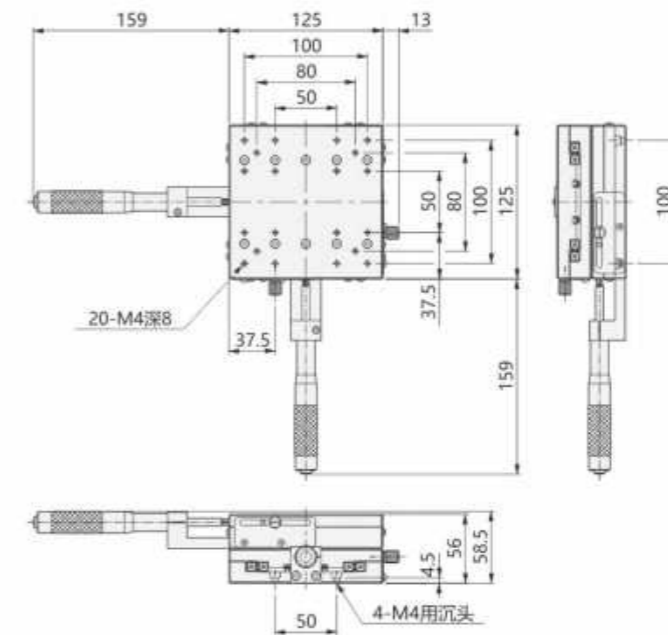
KTTY125-R-50

## 规格参数

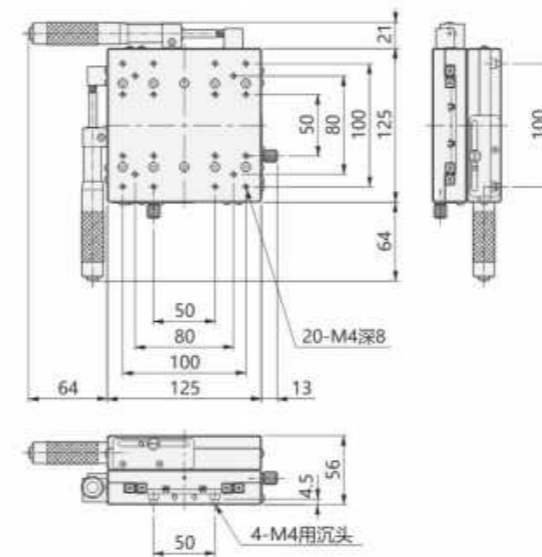
	KTTY125-C-50	KTTY125-L-50	KTTY125-R-50
移动方向		XY轴两个方向	
主体材质		铝合金 (黑色阳极)	
驱动方式		微分头	
台面大小		125mm×125mm	
台面厚度		56mm	
行程		±25mm	
负载		98N(10kgf)	
最小刻度		0.01mm	
移动平行度		≤0.04mm/50mm	
平行度		0.08mm	
重量		2.95kg	

## 交叉导轨型: X-XY轴: □125

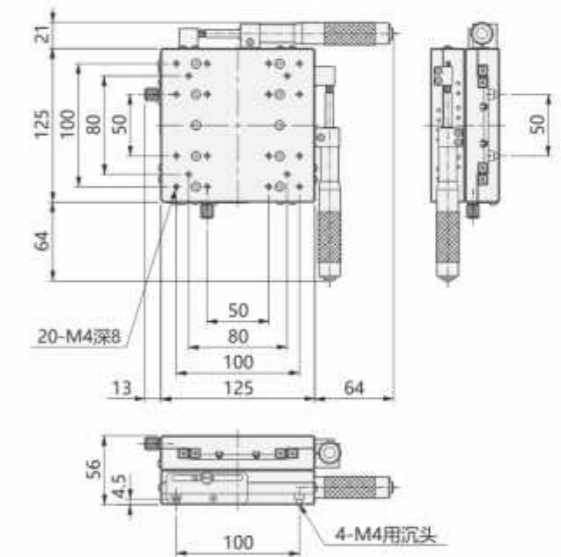
## ► KTTY125-C-50



## ► KTTY125-L-50



## ► KTTY125-R-50





## 交叉导轨型: X-XY轴: □125



KTTY125-CM-50



KTTY125-LM-50



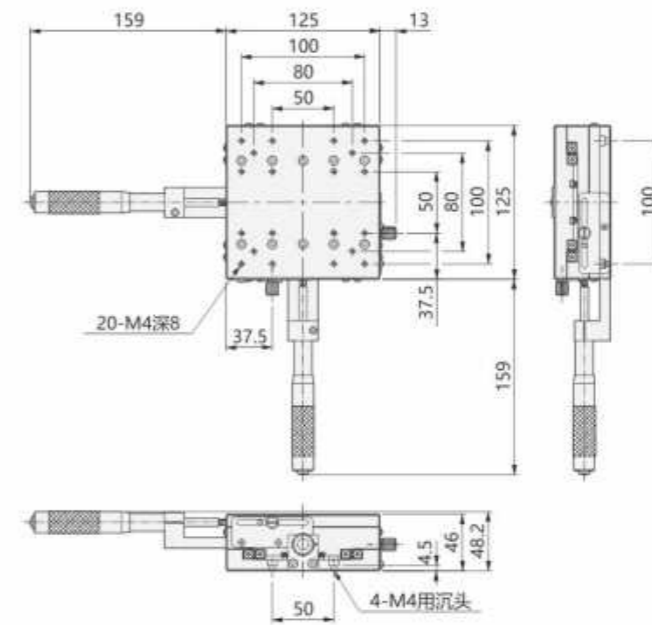
KTTY125-RM-50

## 规格参数

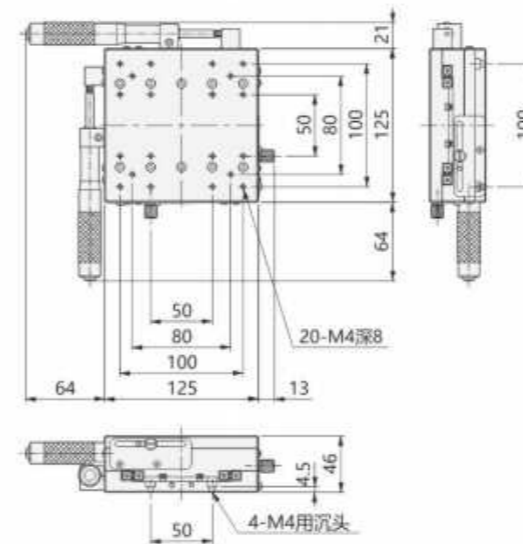
	KTTY125-CM-50	KTTY125-LM-50	KTTY125-RM-50
移动方向		XY轴两个方向	
主体材质		铝合金 (黑色阳极)	
驱动方式		微分头	
台面大小		125mm×125mm	
台面厚度		46mm	
行程		±25mm	
负载		98N(10kgf)	
最小刻度		0.01mm	
移动平行度		≤0.04mm/50mm	
平行度		0.08mm	
重量		2.53kg	

## 交叉导轨型: X-XY轴: □125

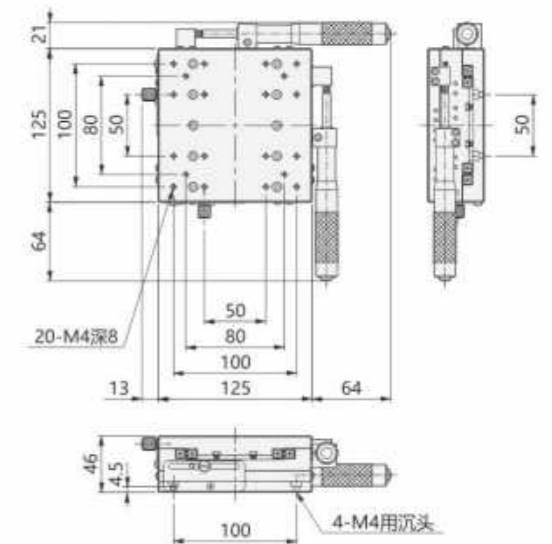
## ► KTTY125-CM-50



## ► KTTY125-LM-50



## ► KTTY125-RM-50

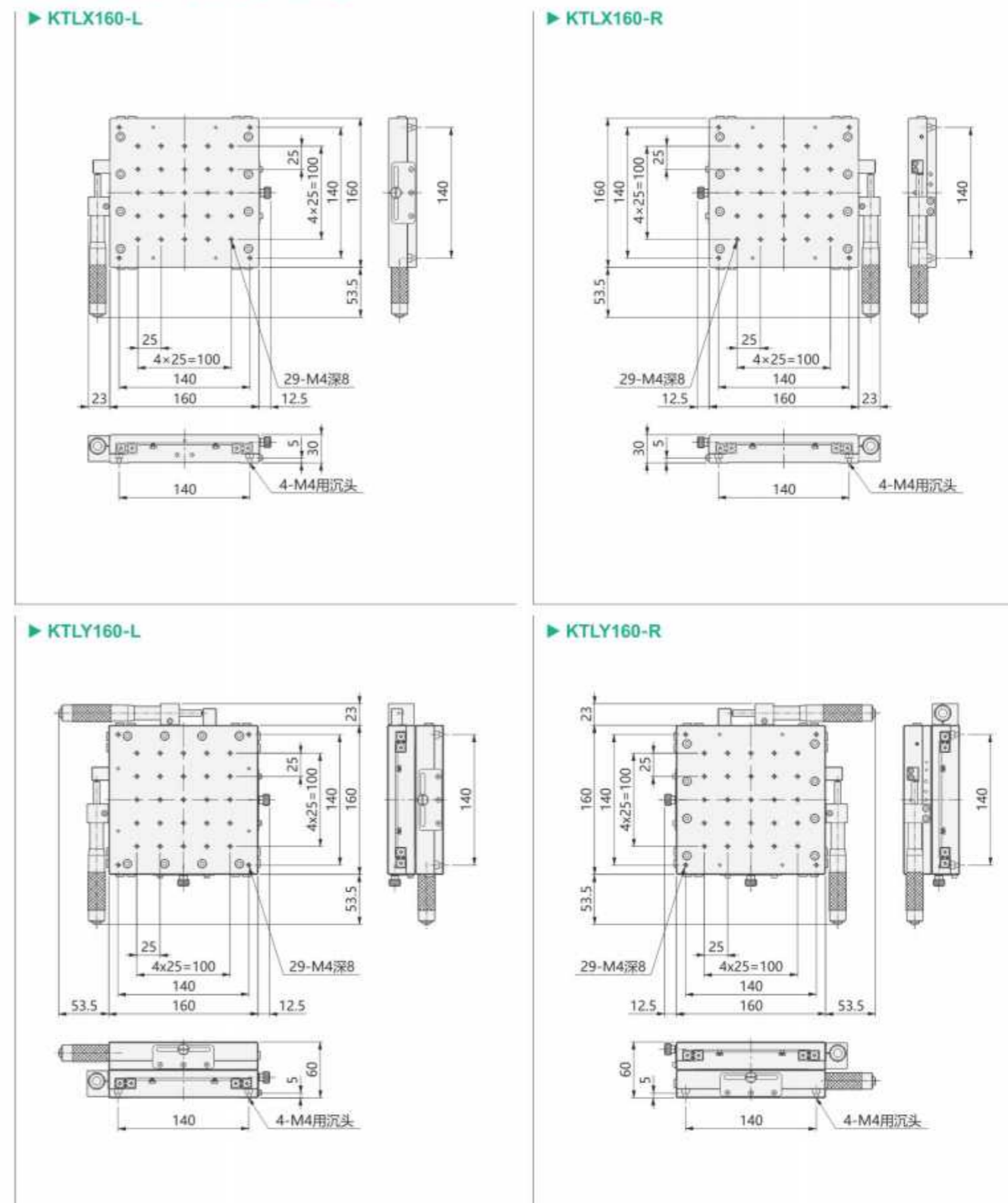




## 交叉导轨型: X-XY轴: □160



## 交叉导轨型: X-XY轴: □160



## 规格参数

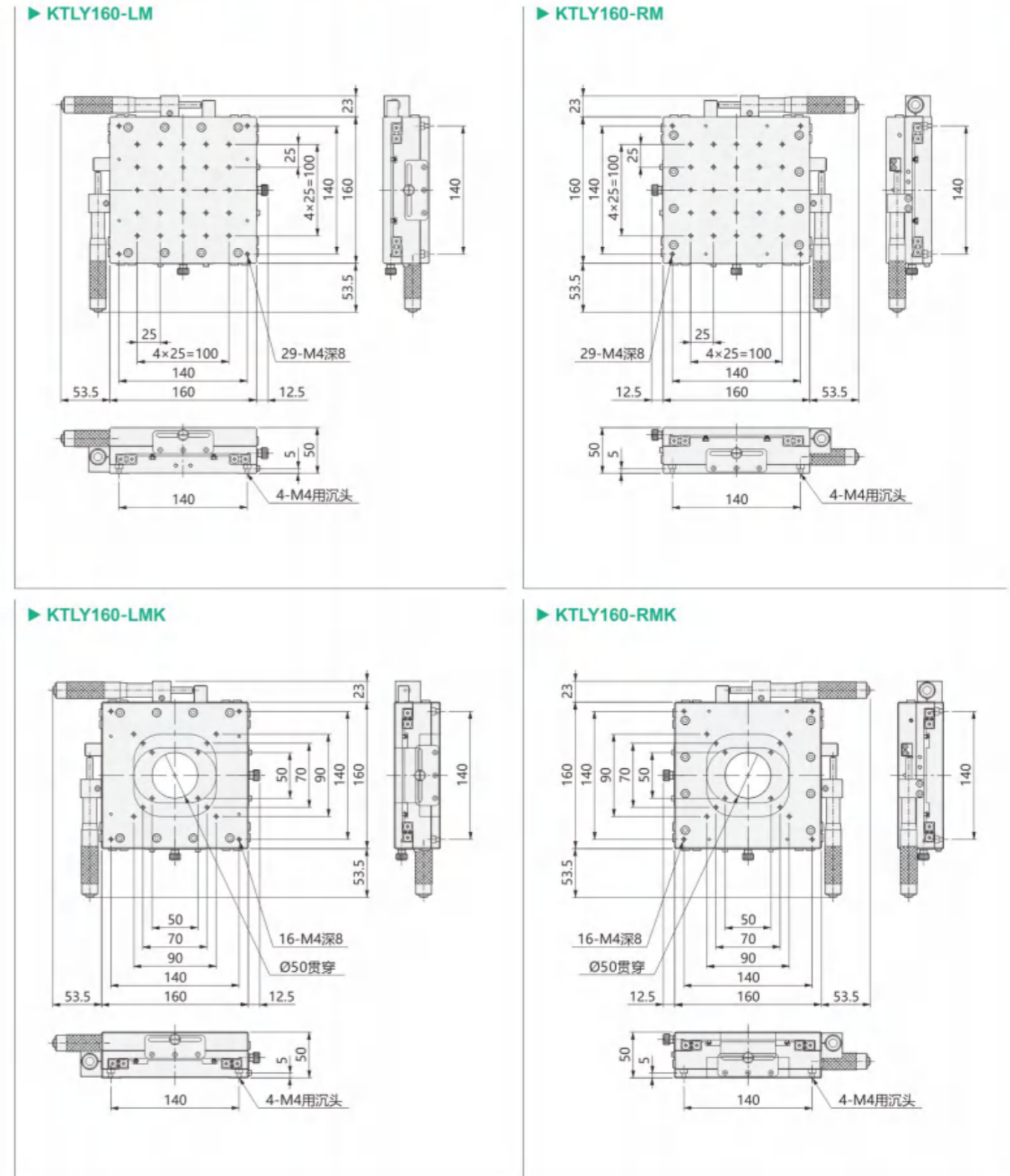
	KTLX160-L	KTLX160-R	KTLY160-L	KTLY160-R
移动方向	X轴一个方向		XY轴两个方向	
主体材质	铝合金 (黑色阳极)			
驱动方式	微分头			
台面大小	160mm×160mm			
台面厚度	30mm		60mm	
行程	±25mm			
负载	392N(40kgf)			
最小刻度	0.01mm			
移动平行度	≤0.04mm/50mm			
平行度	0.05mm		0.1mm	
重量	2.55kg		5.10kg	



## 交叉导轨型: X-XY轴: □160



## 交叉导轨型: X-XY轴: □160



## 规格参数

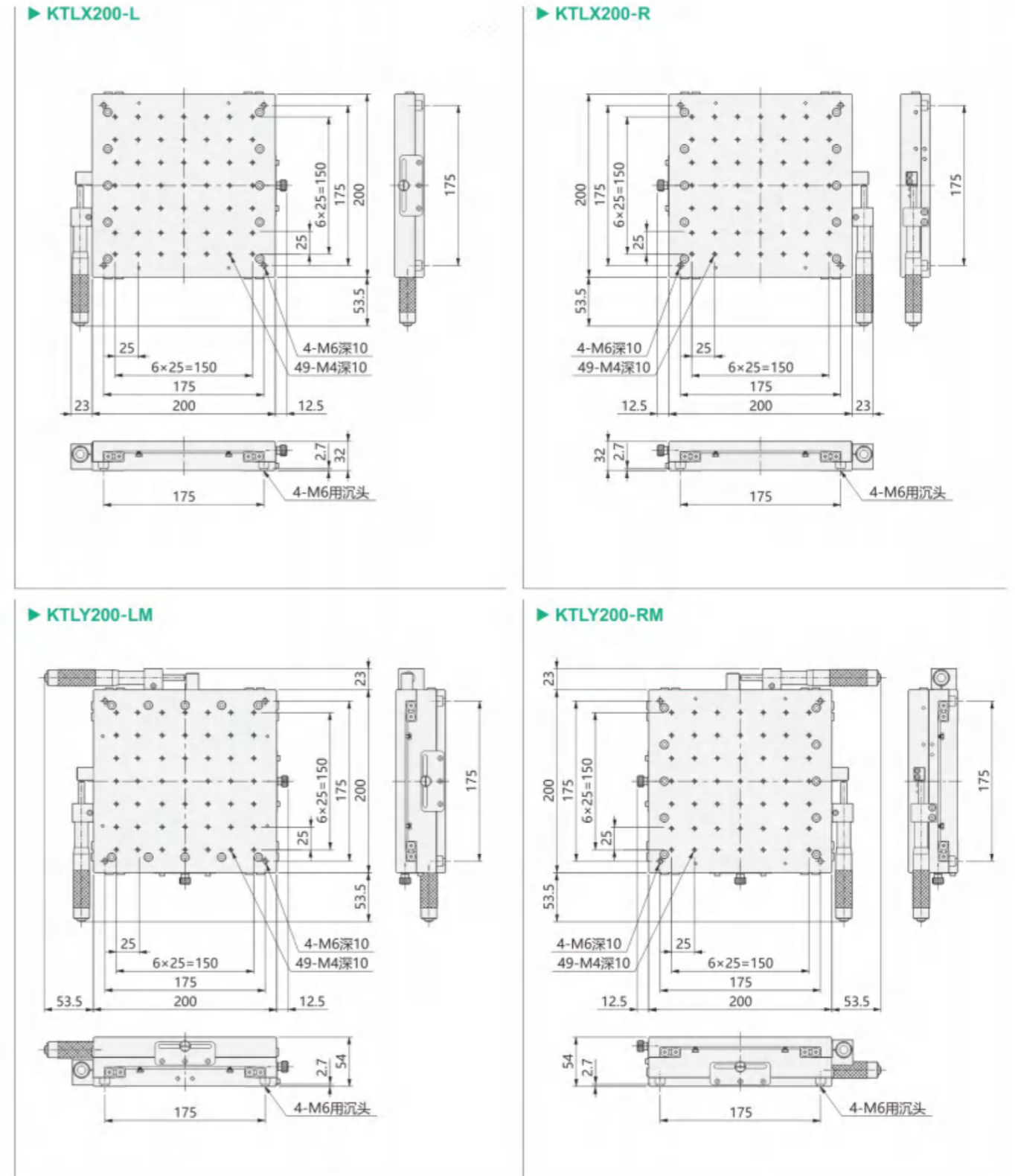
	KTLY160-LM	KTLY160-RM	KTLY160-LMK	KTLY160-RMK
移动方向	XY轴两个方向			
主体材质	铝合金 (黑色阳极)			
驱动方式	微分头			
台面大小	160mm×160mm			
台面厚度	50mm			
行程	±25mm			
负载	392N(40kgf)			
最小刻度	0.01mm			
移动平行度	≤0.04mm/50mm			
平行度	0.1mm			
重量	4.30kg		3.89kg	



## 交叉导轨型: X-XY轴: □200



## 交叉导轨型: X-XY轴: □200

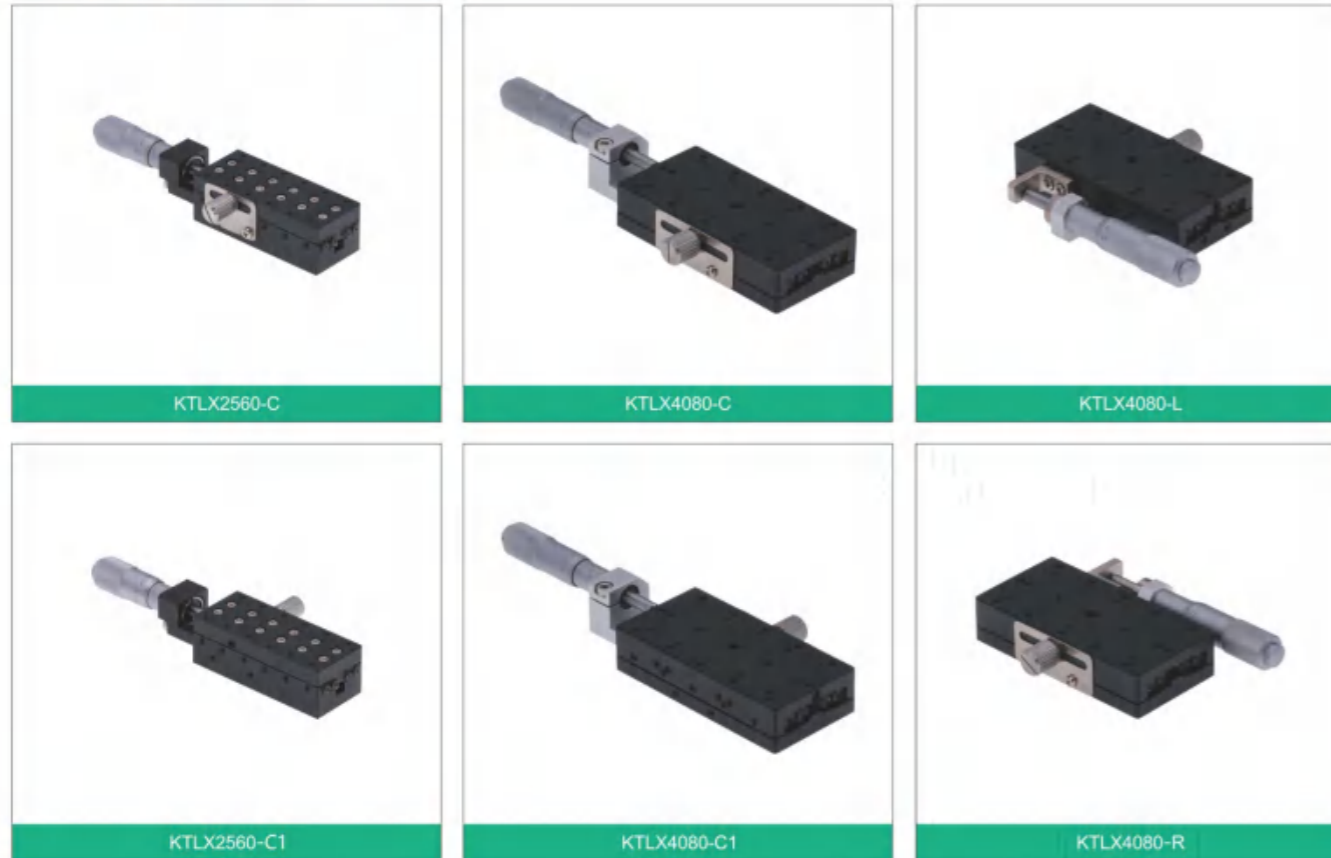


## 规格参数

	KTLX200-L	KTLX200-R	KTLY200-LM	KTLY200-RM
移动方向	X轴一个方向		XY轴两个方向	
主体材质	铝合金 (黑色阳极)			
驱动方式	微分头			
台面大小	200mm×200mm			
台面厚度	32mm		54mm	
行程	±25mm			
负载	392N(40kgf)			
最小刻度	0.01mm			
移动平行度	≤0.04mm/50mm			
平行度	0.05mm		0.1mm	
重量	3.69kg		6.52kg	

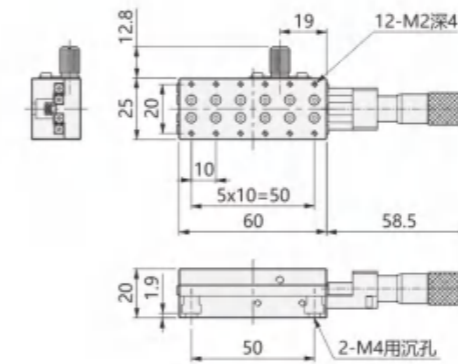


## 交叉导轨型: X-XY轴: 长台面

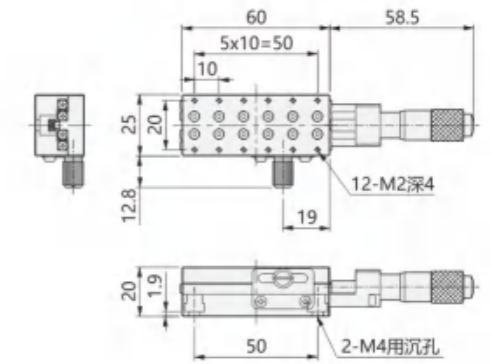


## 交叉导轨型: X-XY轴: 长台面

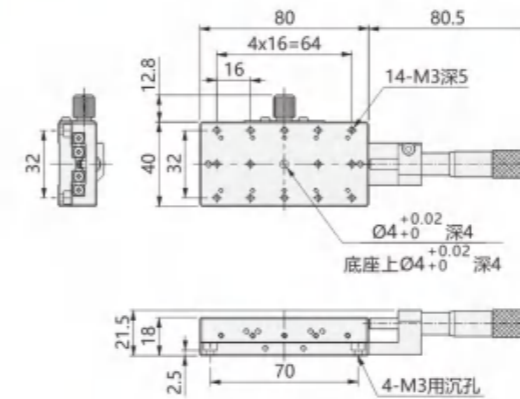
## ► KTLX2560-C



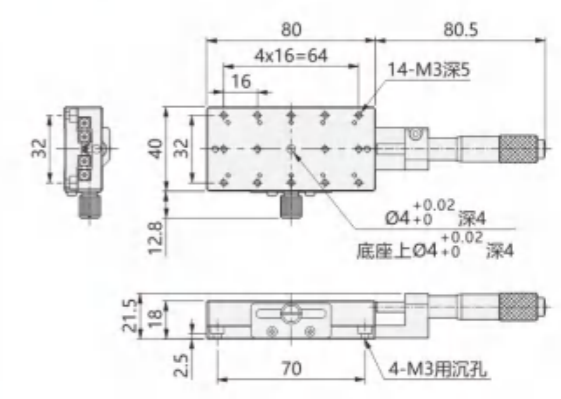
## ► KTLX2560-C1



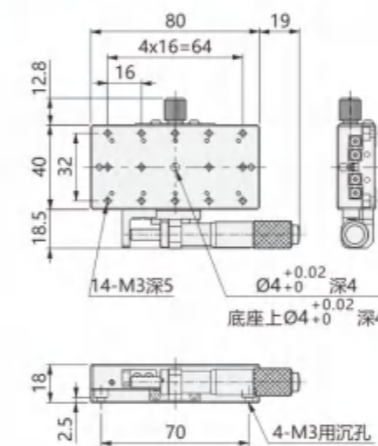
## ► KTLX4080-C



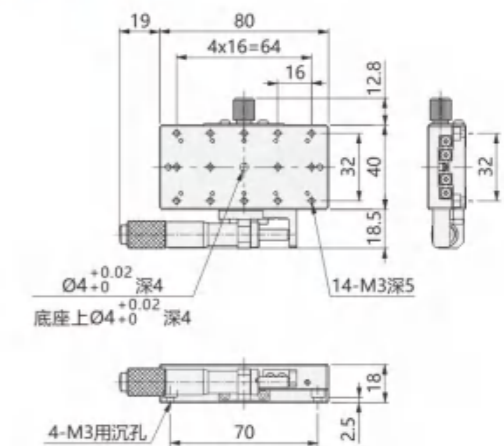
## ► KTLX4080-C1



## ► KTLX4080-L



## ► KTLX4080-R



## 规格参数

	KTLX2560-C	KTLX2560-C1	KTLX4080-C	KTLX4080-C1	KTLX4080-L	KTLX4080-R
移动方向	X轴一个方向		X轴一个方向			
主体材质	铝合金 (黑色阳极)		铝合金 (黑色阳极)			
驱动方式	微分头		微分头			
台面大小	25mm×60mm		40mm×80mm			
台面厚度	20mm		18mm			
行程	±6.5mm		±12.5mm			
负载	19.6N(2kgf)		39.2N(4kgf)			
最小刻度	0.01mm		0.01mm			
移动平行度	≤0.01mm/13mm		≤0.02mm/25mm			
平行度	0.02mm		0.02mm			
重量	0.14kg		0.25kg			



## 交叉导轨型: X-XY轴: 数显微分头



## 交叉导轨型: X-XY轴: 数显微分头

## 规格参数

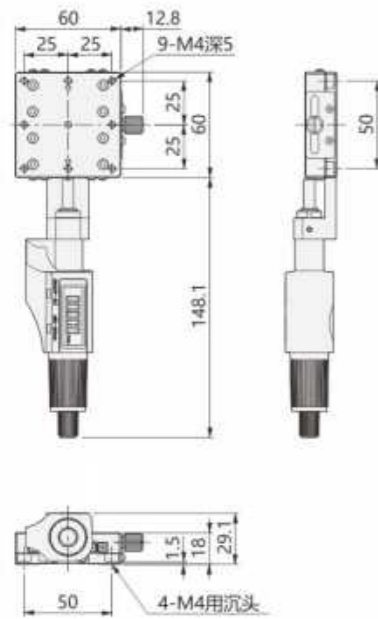
	KTLX60-C-D	KTLX60-L-D	KTLX70-C-D	KTLX70-L-D	KTLX80-C-D	KTLX80-L-D
移动方向	X轴一个方向					
主体材质	铝合金 (黑色阳极)					
驱动方式	数显微分头					
台面大小	60mm×60mm		70mm×70mm		80mm×80mm	
台面厚度	18mm		18mm		20mm	
行程	±12.5mm					
负载	49N(5kgf)		65N(6.6kgf)		98N(10kgf)	
最小刻度	0.001mm					
移动平行度	≤0.02mm/25mm					
平行度	0.03mm					
重量	0.36kg	0.36kg	0.42kg	0.42kg	0.64kg	0.64kg

	KTLY60-C-D	KTLY60-L-D	KTLY70-C-D	KTLY70-L-D	KTLY80-C-D	KTLY80-L-D
移动方向	XY两个方向					
主体材质	铝合金 (黑色阳极)					
驱动方式	数显微分头					
台面大小	60mm×60mm		70mm×70mm		80mm×80mm	
台面厚度	36mm		36mm		40mm	
行程	±12.5mm					
负载	49N(5kgf)		65N(6.6kgf)		98N(10kgf)	
最小刻度	0.001mm					
移动平行度	≤0.02mm/25mm					
平行度	0.06mm					
重量	0.72kg	0.72kg	0.84kg	0.84kg	1.28kg	1.28kg

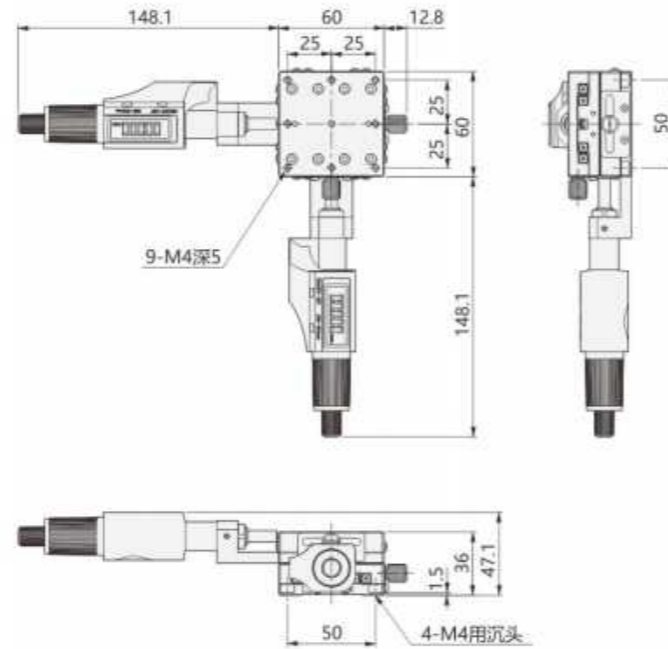


## 交叉导轨型: X-XY轴: 数显微分头

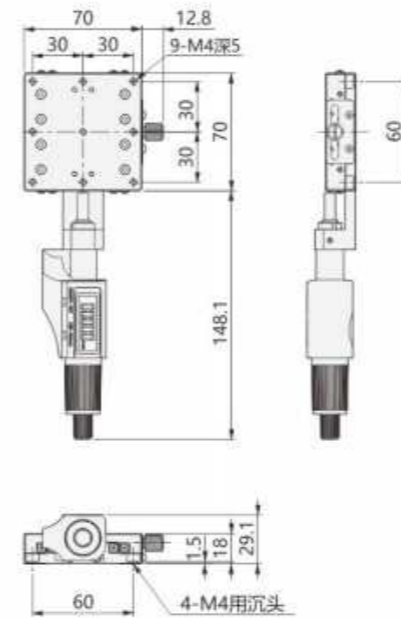
▶ KTLX60-C-D



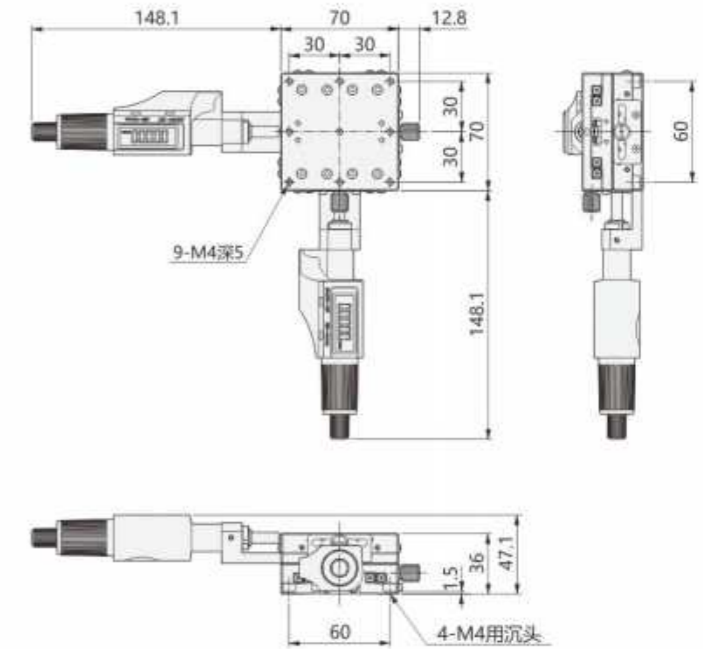
▶ KTLY60-C-D



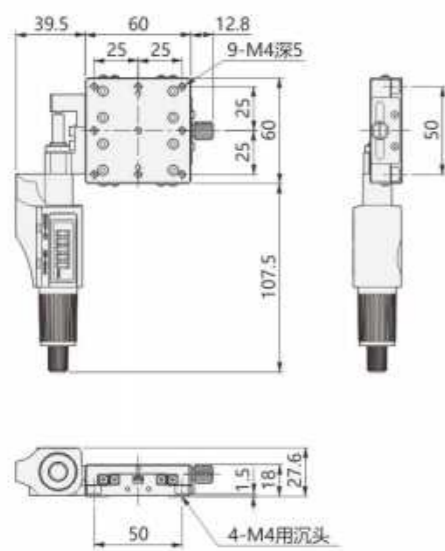
▶ KTLX70-C-D



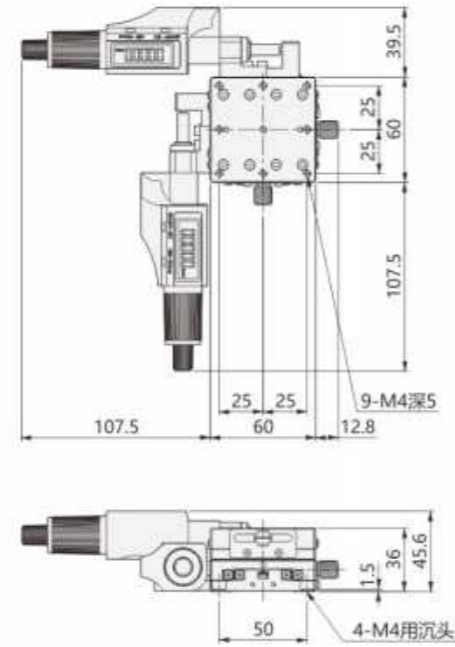
▶ KTLY70-C-D



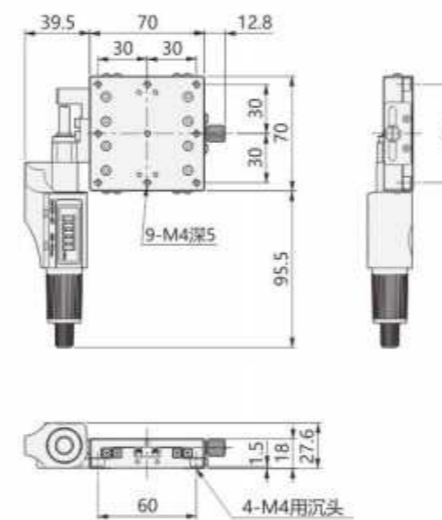
▶ KTLX60-L-D



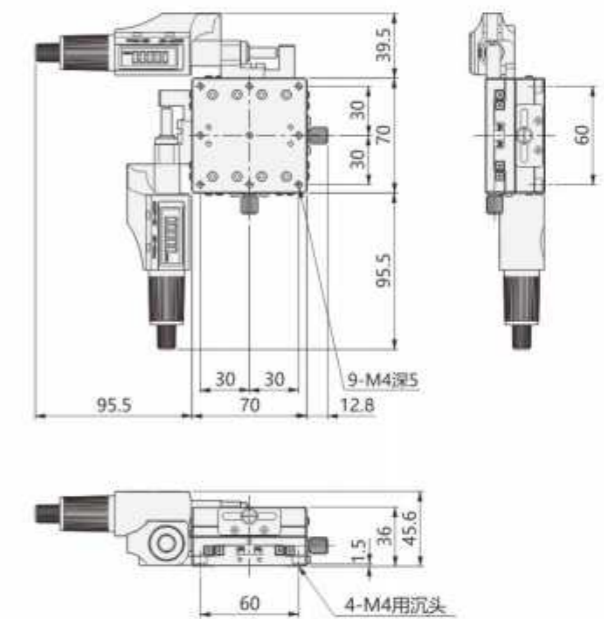
▶ KTLY60-L-D



▶ KTLX70-L-D



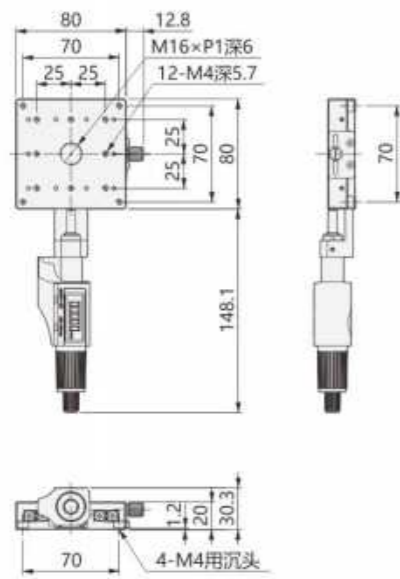
▶ KTLY70-L-D



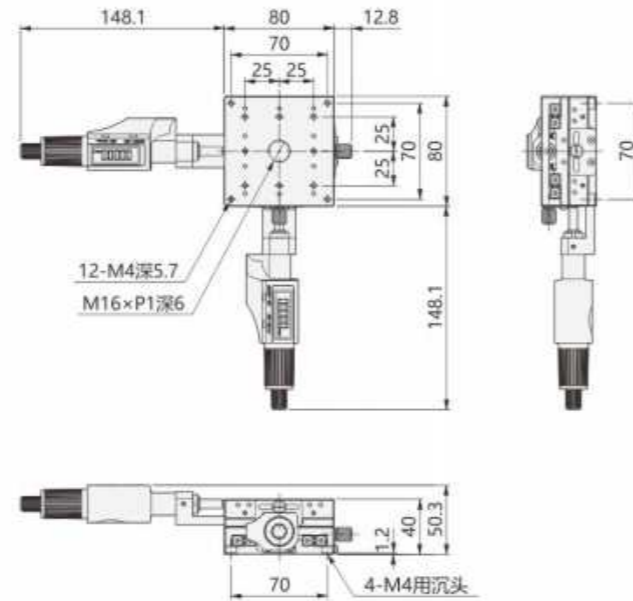


## 交叉导轨型: X-XY轴: 数显微分头

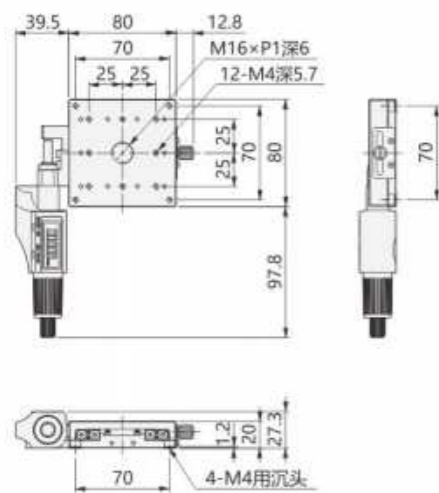
► KTLX80-C-D



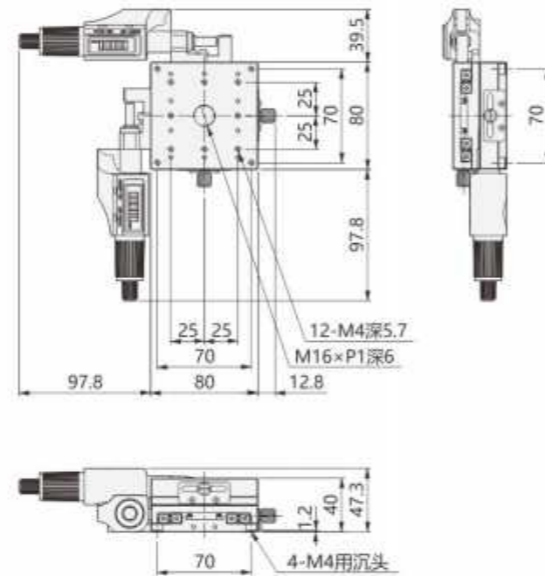
► KTLY80-C-D



► KTLX80-L-D



► KTLY80-L-D



## 交叉导轨型: X-XY轴: 数显微分头

规格参数

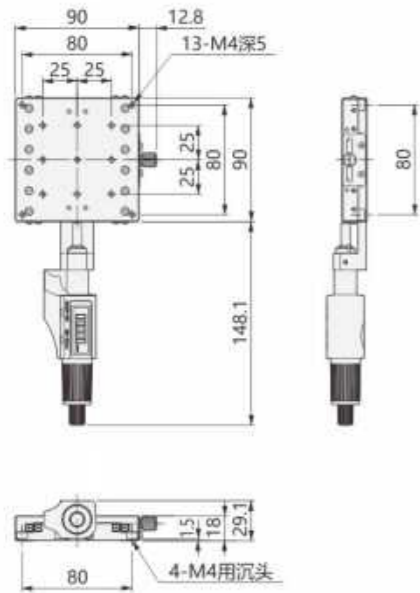
	KTLX90-C-D	KTLX90-L-D	KTLX100-C-D	KTLX100-L-D	KTLX120-C-D	KTLX120-L-D
移动方向	X轴一个方向					
主体材质	铝合金 (黑色阳极)					
驱动方式	数显微分头					
台面大小	90mm×90mm		100mm×100mm		120mm×120mm	
台面厚度	18mm		20mm		30mm	
行程	±12.5mm					
负载	93.1N(9.5kgf)		98N(10kgf)		196N(20kgf)	
最小刻度	0.001mm					
移动平行度	≤0.02mm/25mm					
平行度	0.03mm		0.03mm		0.05mm	
重量	0.59kg	0.59kg	0.80kg	0.80kg	1.64kg	1.64kg

	KTLY90-C-D	KTLY90-L-D	KTLY100-C-D	KTLY100-L-D	KTLY120-C-D	KTLY120-L-D
移动方向	XY两个方向					
主体材质	铝合金 (黑色阳极)					
驱动方式	数显微分头					
台面大小	90mm×90mm		100mm×100mm		120mm×120mm	
台面厚度	36mm		40mm		60mm	
行程	±12.5mm					
负载	93.1N(9.5kgf)		98N(10kgf)		196N(20kgf)	
最小刻度	0.001mm					
移动平行度	≤0.02mm/25mm					
平行度	0.06mm		0.06mm		0.1mm	
重量	1.18kg	1.18kg	1.60kg	1.60kg	3.28kg	3.28kg

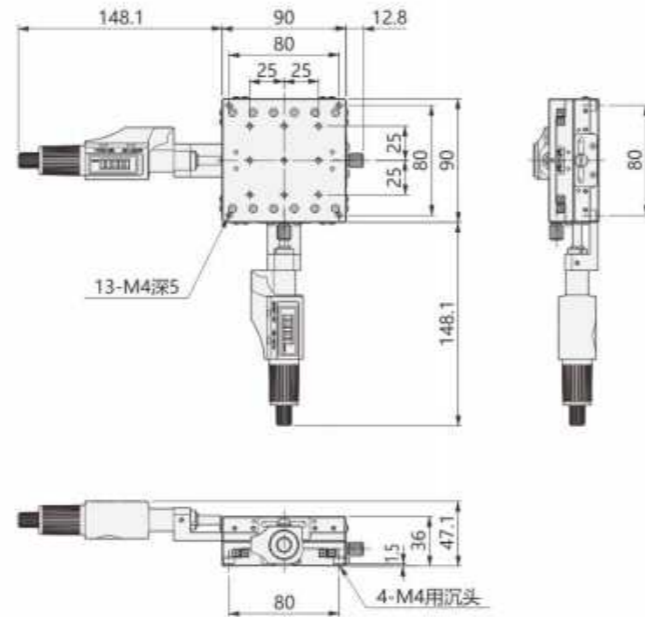


交叉导轨型: X-XY轴: 数显微分头

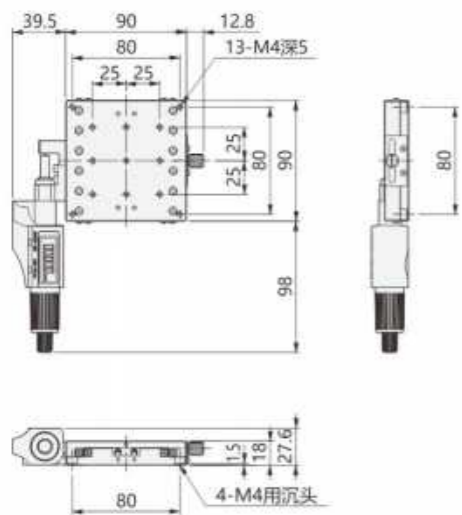
► KTLX90-C-D



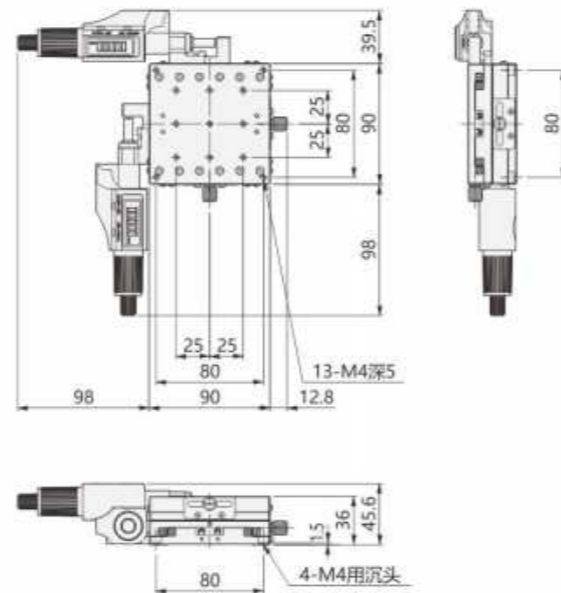
► KTLY90-C-D



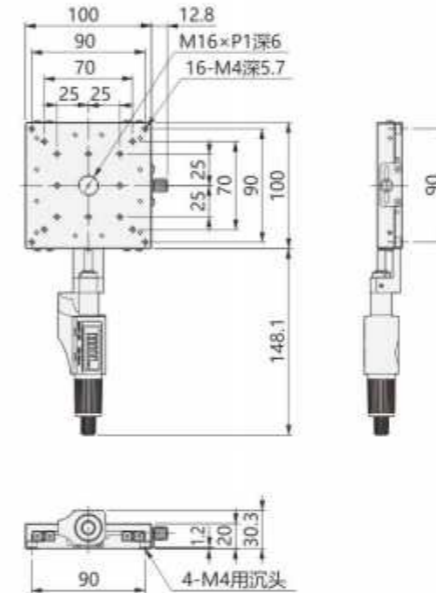
► KTLX90-L-D



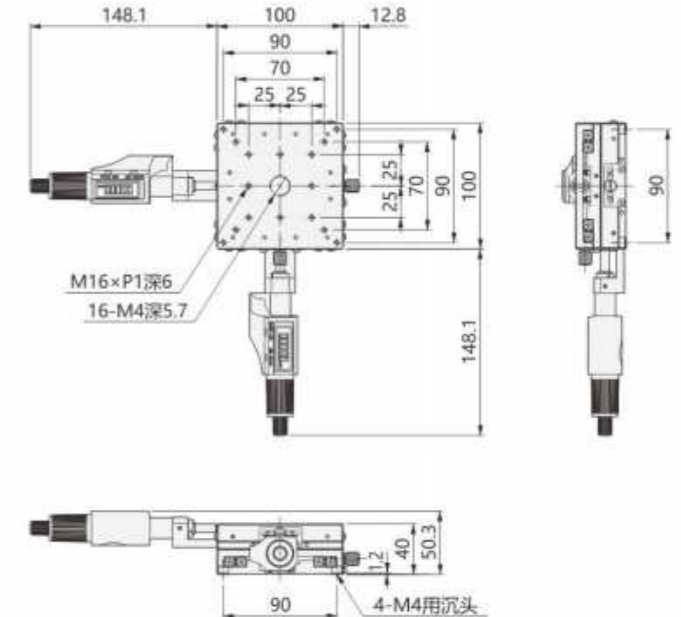
► KTLY90-L-D



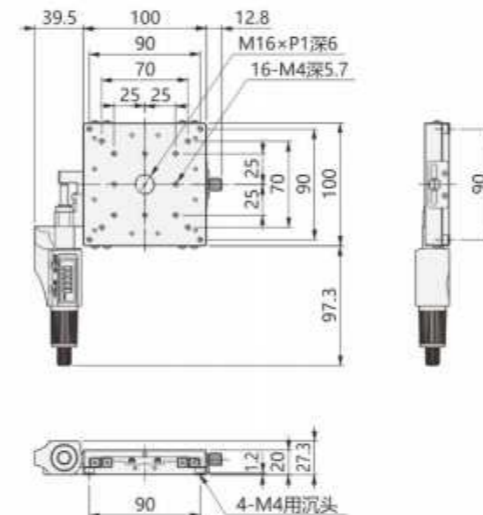
► KTLX100-C-D



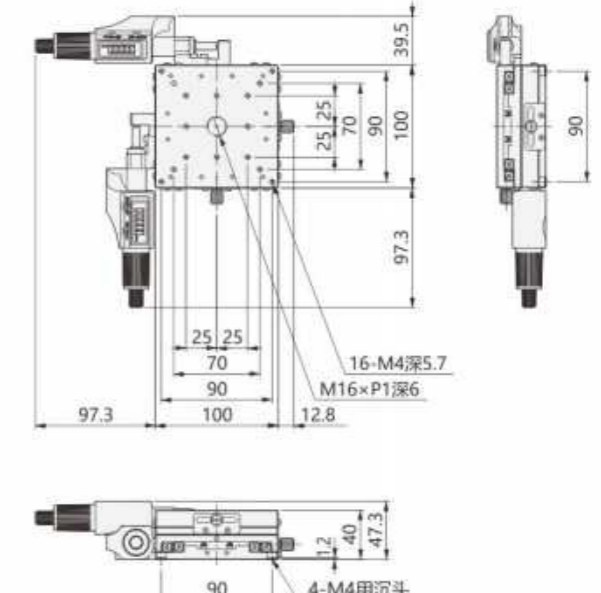
► KTLY100-C-D



► KTLX100-L-D



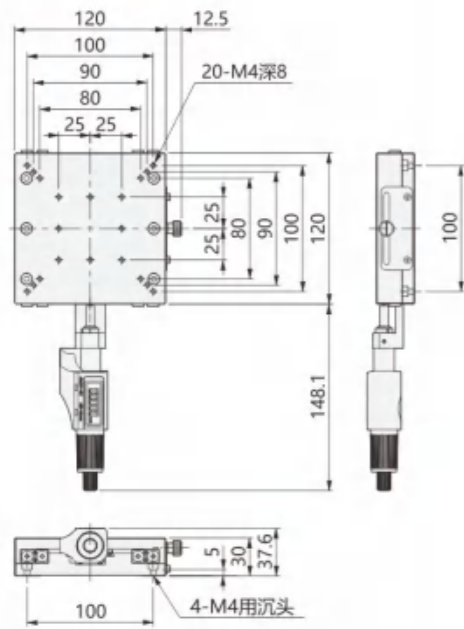
► KTLY100-L-D



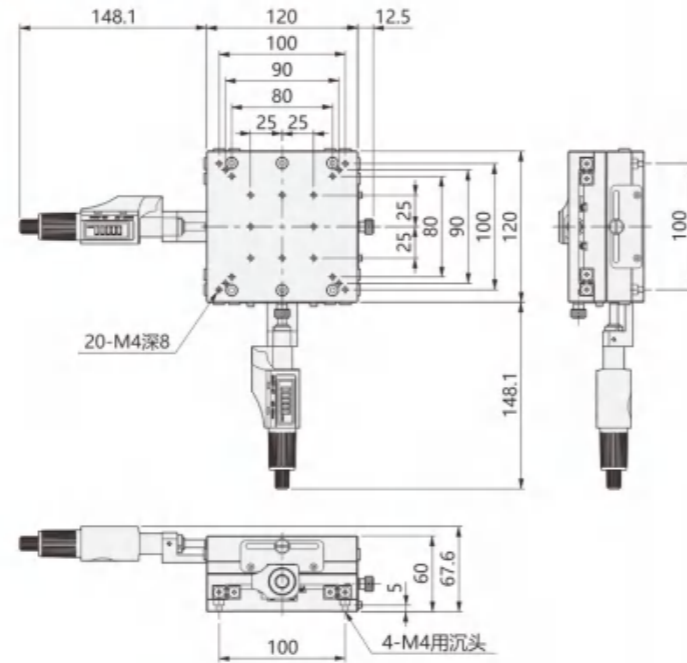


## 交叉导轨型: X-XY轴: 数显微分头

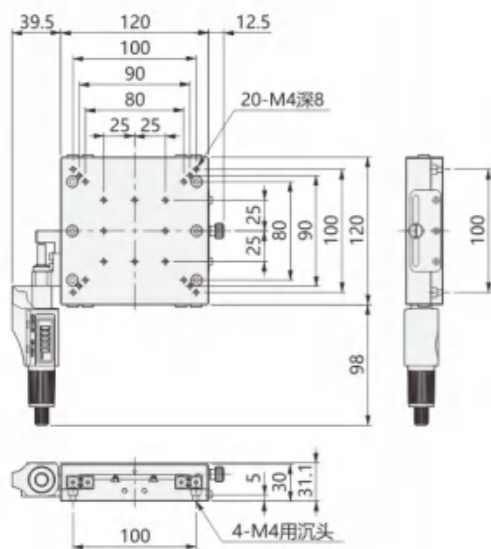
▶ KTLX120-C-D



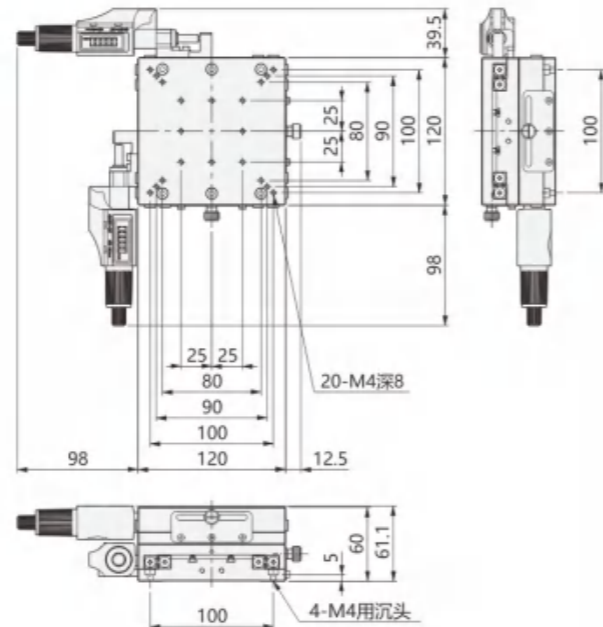
▶ KTLY120-C-D



▶ KTLX120-L-D



▶ KTLY120-L-D



## 交叉导轨型: X-XY轴: 数显微分头

规格参数

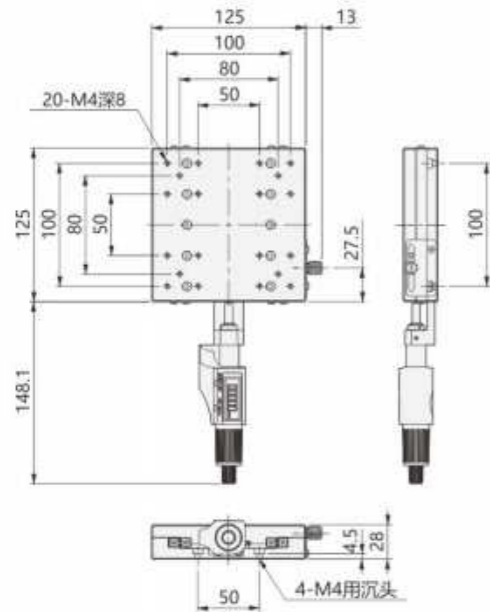
	KTLX125-C-D	KTLX125-L-D	KTLX160-L-D
移动方向	X轴一个方向		
主体材质	铝合金 (黑色阳极)		
驱动方式	数显微分头		
台面大小	125mm×125mm		160mm×160mm
台面厚度	28mm		30mm
行程	±12.5mm		
负载	98N(10kgf)		392N(40kgf)
最小刻度	0.001mm		
移动平行度	≤0.02mm/25mm		
平行度	0.04mm		0.05mm
重量	1.52kg	1.52kg	2.67kg

	KTLY125-C-D	KTLY125-L-D	KTLY160-L-D	KTLY160-LMK-D
移动方向	XY两个方向			
主体材质	铝合金 (黑色阳极)			
驱动方式	数显微分头			
台面大小	125mm×125mm		160mm×160mm	
台面厚度	56mm		60mm	
行程	±12.5mm			
负载	98N(10kgf)		392N(40kgf)	
最小刻度	0.001mm			
移动平行度	≤0.02mm/25mm			
平行度	0.08mm		0.10mm	
重量	3.04kg	3.04kg	5.34kg	4.13kg

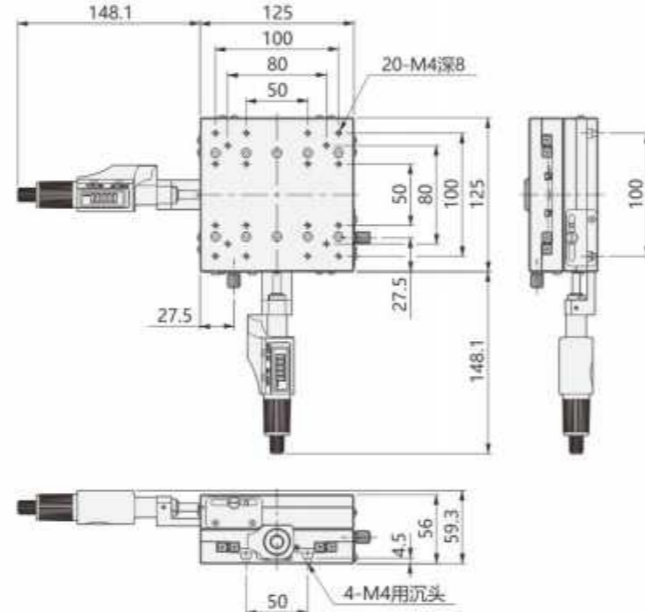


交叉导轨型: X-XY轴: 数显微分头

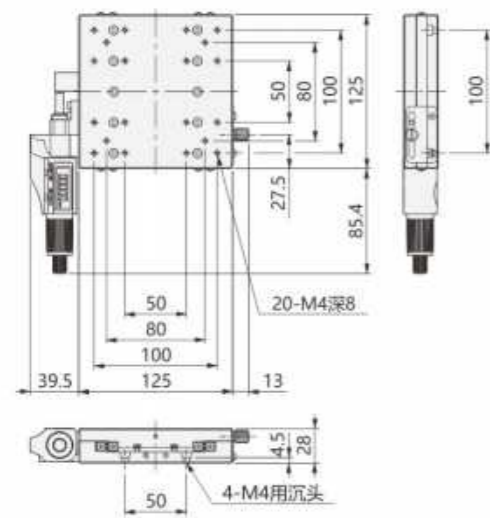
► KTLX125-C-D



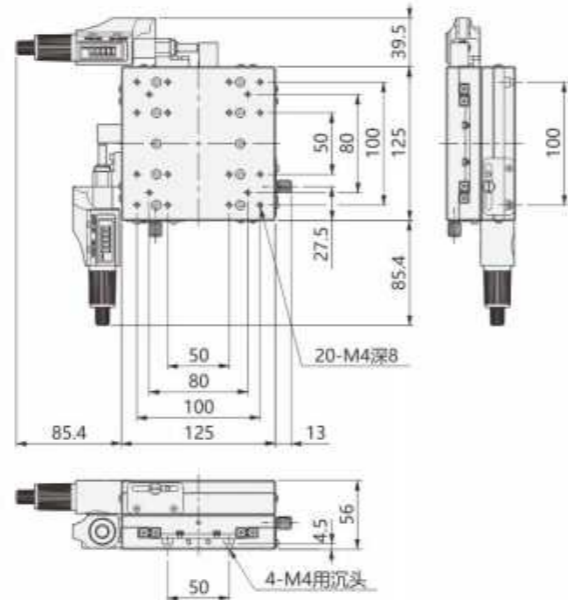
► KTTY125-C-D



► KTLX125-L-D

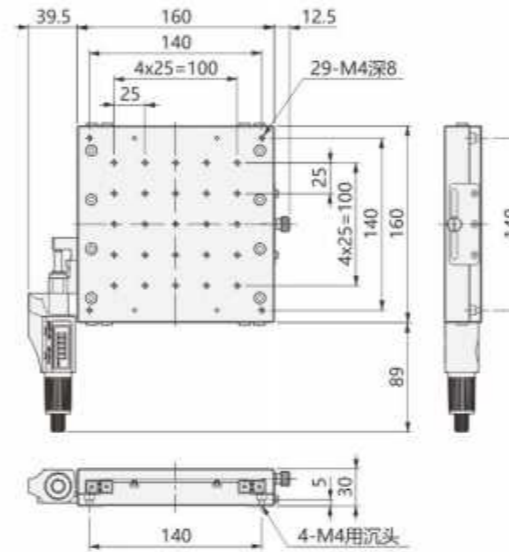


► KTTY125-L-D

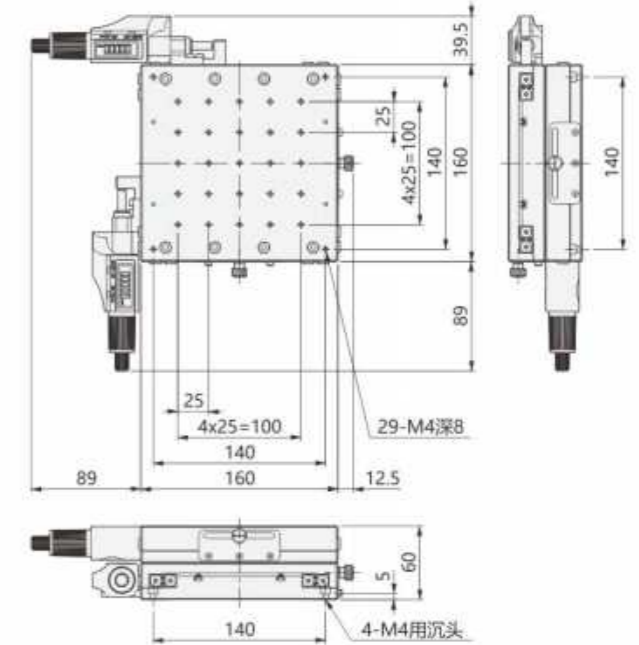


交叉导轨型: X-XY轴: 数显微分头

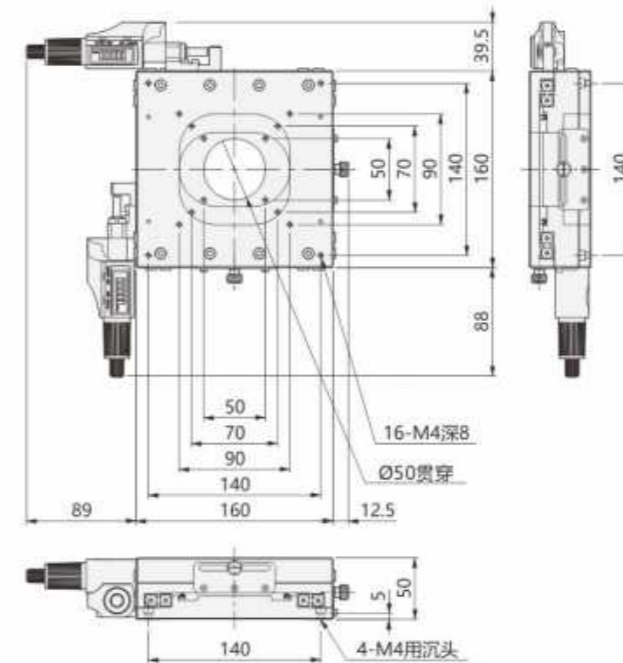
► KTLX160-L-D



► KTTY160-L-D



► KTTY160-LMK-D





## 交叉导轨型: X-XY轴: 对置式锁紧



## 交叉导轨型: X-XY轴: 对置式锁紧

## 规格参数

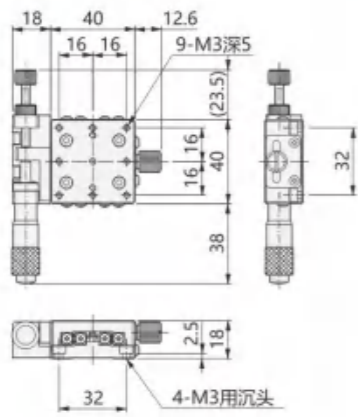
	KTLX40-L-H	KTLX50-L-H	KTLX60-L-H	KTLX70-L-H	KTLX80-L-H	KTLX100-L-H
移动方向	X轴一个方向				X轴一个方向	
主体材质	铝合金 (黑色阳极)				铝合金 (黑色阳极)	
驱动方式	微分头				微分头	
台面大小	40mm×40mm	50mm×50mm	60mm×60mm	70mm×70mm	80mm×80mm	100mm×100mm
台面厚度	18mm				20mm	
行程	±6.5mm				±12.5mm	
负载	29.4N(3kgf)	44N(4.5kgf)	49N(5kgf)	65N(6.6kgf)	98N(10kgf)	
最小刻度	0.01mm				0.01mm	
移动平行度	≤0.01mm/13mm				≤0.02mm/25mm	
平行度	0.02mm	0.02mm	0.03mm	0.03mm	0.03mm	0.03mm
重量	0.17kg	0.21kg	0.27kg	0.33kg	0.50kg	0.69kg

	KTLY40-L-H	KTLY50-L-H	KTLY60-L-H	KTLY70-L-H	KTLY80-L-H	KTLY100-L-H
移动方向	XY轴两个方向				XY轴两个方向	
主体材质	铝合金 (黑色阳极)				铝合金 (黑色阳极)	
驱动方式	微分头				微分头	
台面大小	40mm×40mm	50mm×50mm	60mm×60mm	70mm×70mm	80mm×80mm	100mm×100mm
台面厚度	36mm				40mm	
行程	±6.5mm				±12.5mm	
负载	29.4N(3kgf)	44N(4.5kgf)	49N(5kgf)	65N(6.6kgf)	98N(10kgf)	
最小刻度	0.01mm				0.01mm	
移动平行度	≤0.01mm/13mm				≤0.02mm/25mm	
平行度	0.04mm	0.04mm	0.06mm	0.06mm	0.06mm	0.06mm
重量	0.34kg	0.42kg	0.54kg	0.66kg	1.00kg	1.38kg

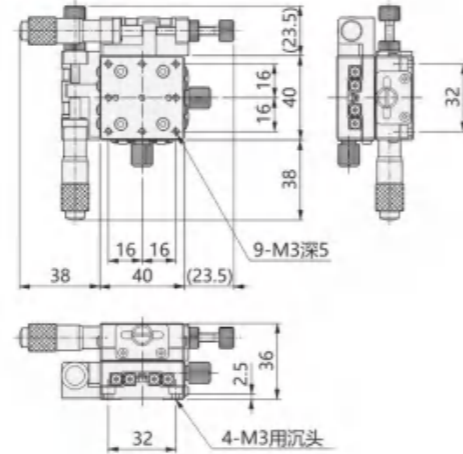


交叉导轨型: X-XY轴: 对置式锁紧

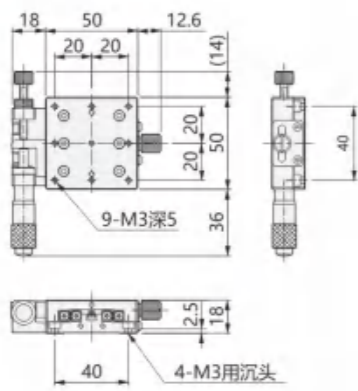
► KTLX40-L-H



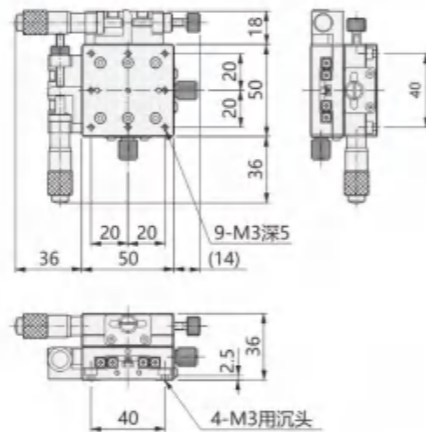
► KTTY40-L-H



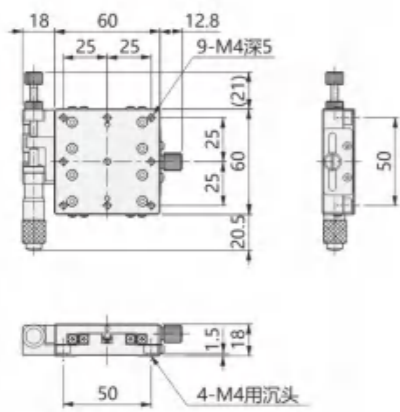
► KTLX50-L-H



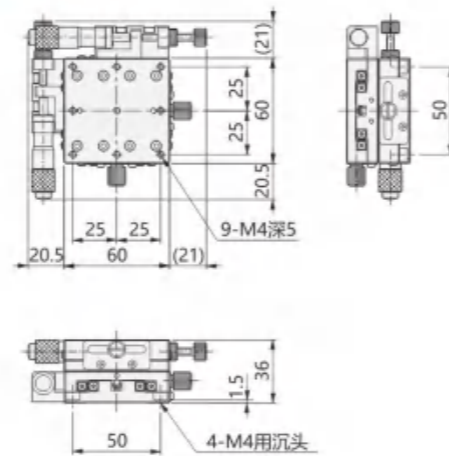
► KTTY50-L-H



► KTLX60-L-H

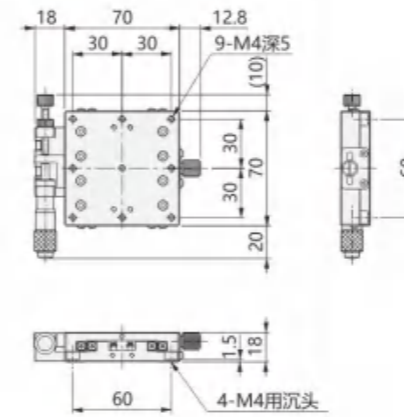


► KTTY60-L-H

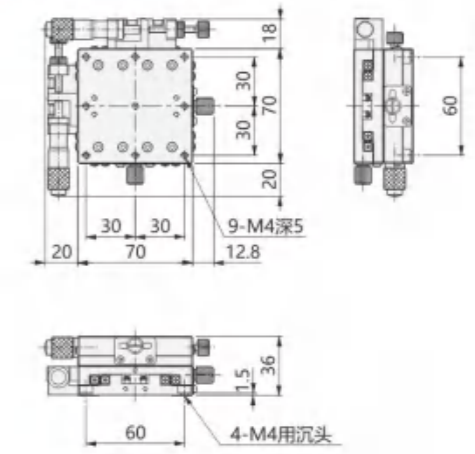


交叉导轨型: X-XY轴: 对置式锁紧

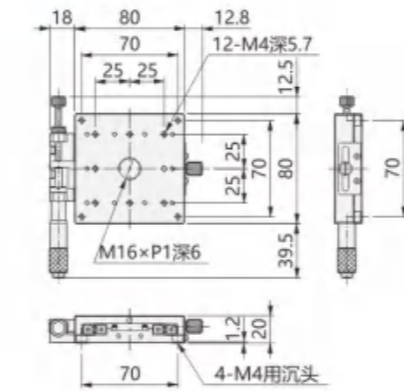
► KTLX70-L-H



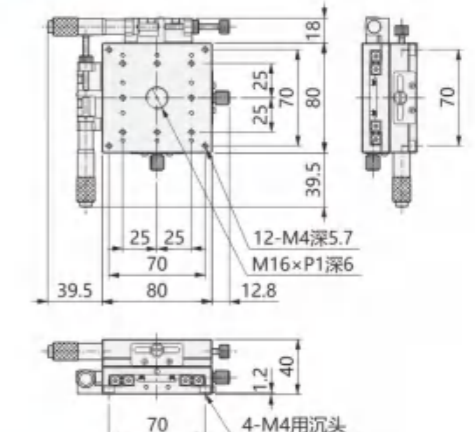
► KTTY70-L-H



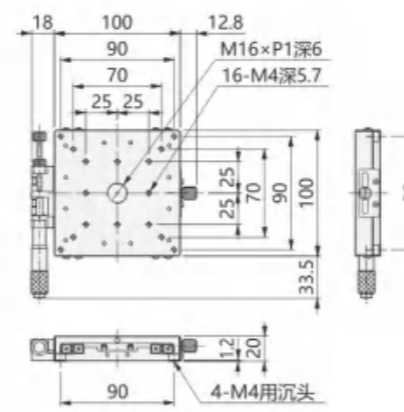
► KTLX80-L-H



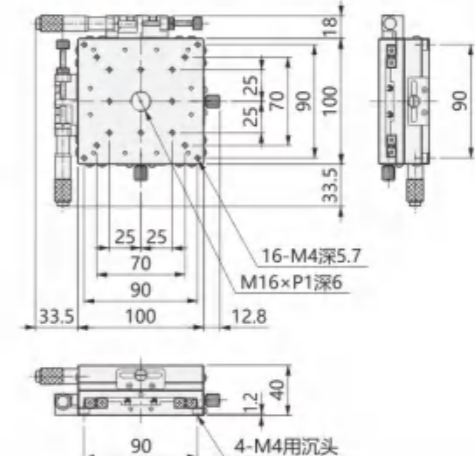
► KTTY80-L-H



► KTLX100-L-H

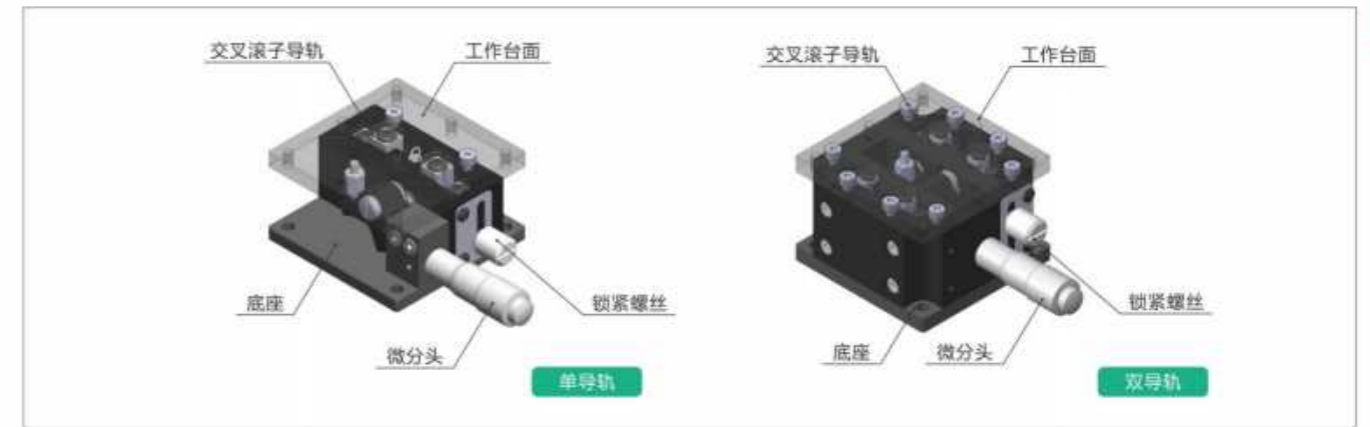
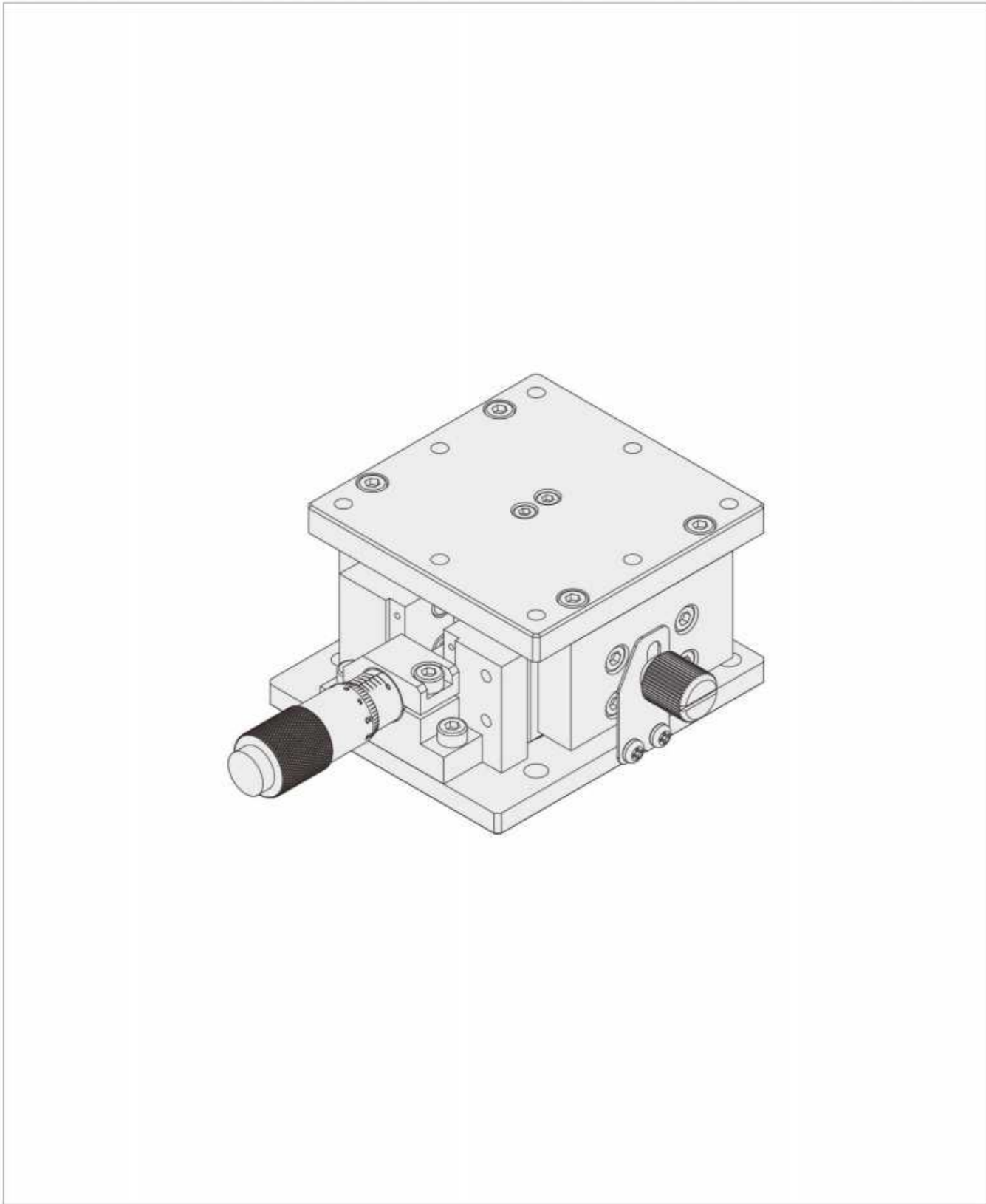


► KTTY100-L-H





交叉导轨型: Z轴 (水平升降)



产品特长

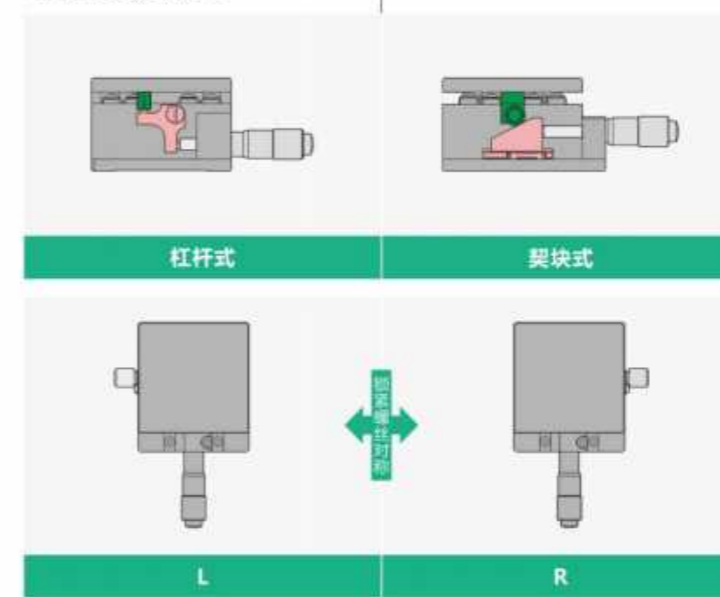
- ▶ 采用交叉滚子导轨, 可实现高精度、平滑的移动。
- ▶ 主体材料为铝合金, 质量轻, 适合内置于其他装置。
- ▶ 台面尺寸从40mm~125mm, 规格多样。
- ▶ 驱动方式为微分头。

型号说明

KTL Z D 60 - 2 - A - R - H35

移动方式	移动方向	传动方式	台面尺寸	导轨类型	楔块升降比 <sup>*1</sup>	锁紧螺丝方向 <sup>*1</sup>	滑台厚度 <sup>*2</sup>
平行方向, 交叉导轨型	Z: Z轴一个方向	无标记: 杠杆式 Q: 楔块式 D: 楔块式, 倒挂使用	单位: mm	无标记: 单导轨 2: 双导轨	A: 1:1 B: 1:2	参考下图	无标记: 标准厚度, 单位mm 2: 非标厚度, 单位mm

- \*1 只适用于楔块式
- \*2 只适用于双导轨型

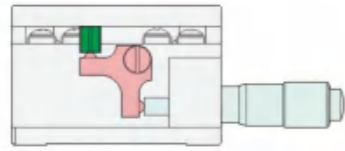


系列	KTLZ 系列	KTLZ 系列	KTLZQ 系列	KTLZD 系列
台面	单导轨	双导轨	楔块式	楔块式, 倒挂使用
40	KTLZ40	-	KTLZQ40-2-A-L KTLZQ40-2-A-R KTLZQ40-2-B-L KTLZQ40-2-B-R	-
60	KTLZ60	KTLZ60-2 KTLZ60-2-H35 KTLZ60-2-H50	KTLZQ60-2-A-L KTLZQ60-2-A-R KTLZQ60-2-B-L KTLZQ60-2-B-R	KTLZD60-2-B-L KTLZD60-2-B-R
80	-	KTLZ80-2 KTLZ80-2-H35	-	-
90	-	KTLZ90-2 KTLZ90-2-H35	-	-
125	-	KTLZ125-2 KTLZ125-2-H45 KTLZ125-2N	-	-



## 交叉导轨型: Z轴 (水平升降)

## 位移精度的说明



采用了杠杆原理, 在中间位置附近, 微分头的刻度数相对实际进给量为1:1。偏离中间位置后, 杠杆部会产生横向滑移, 所以只能把微分头的刻度数作为实际进给量的参考值使用。



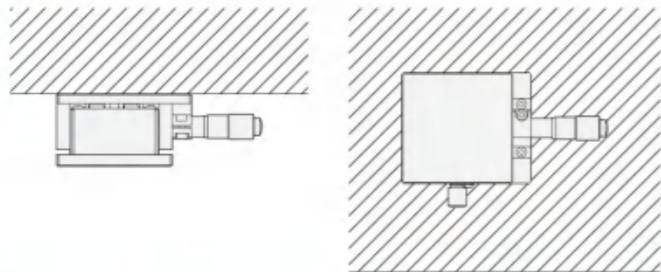
采用了楔块原理, 在调整的全行程中, 微分头的刻度数相对实际进给量为1:1。

示例: KTLZ60

调整量	台面高度	实际位移量	每mm位移量
0	35	0	0
1	36.012	1.012	1.012
2	37.02	2.02	1.008
3	38.026	3.026	1.006
4	39.029	4.029	1.003
5	40.029	5.029	1
6	41.026	6.026	0.997
7	42.02	7.02	0.994
8	43.012	8.012	0.992
9	44.001	9.001	0.989
10	44.986	9.986	0.985

以上值为3D软件模拟的值, 仅供参考。在实际中, 因为加工精度的误差, 实际位移值的变化会更大。

## 安装姿势



吊装

侧挂

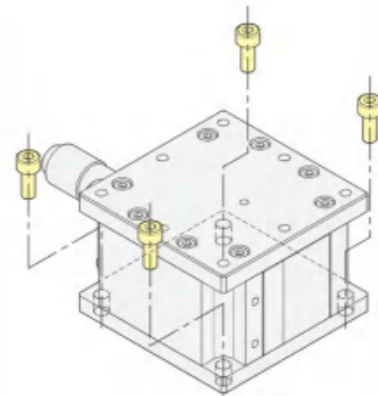
	正装	吊装	侧挂
KTLZ系列	●	✗	▲
KTLZ-2系列	●	✗	▲
KTLZQ系列	●	✗	▲
KTLD系列	✗	●	✗

✗: 不可使用。

●: 在荷载范围内可以条件下, 可以正常使用。

▲: 在荷载范围内可以条件下, 可以使用, 但是性能会下降。

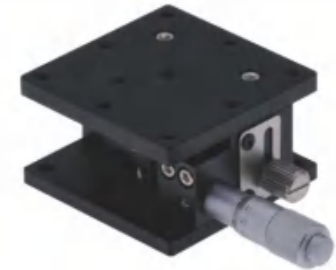
## 安装方法



## 交叉导轨型: Z轴 (水平升降)



KTLZ40

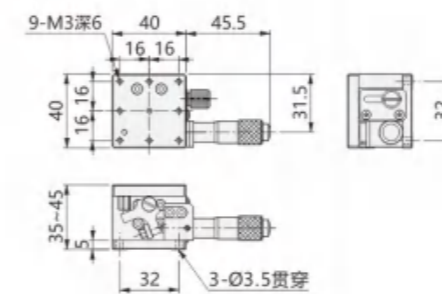


KTLZ60

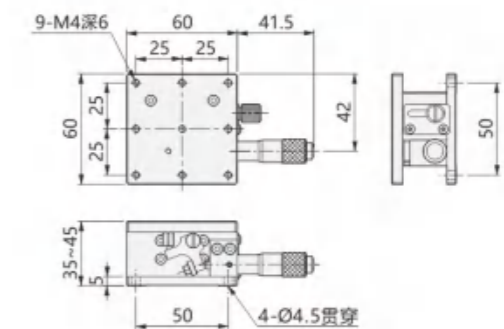
## 规格参数

	KTLZ40	KTLZ60
移动方向	Z轴一个方向	
主体材质	铝合金 (黑色阳极)	
驱动方式	微分头	
台面大小	40mm×40mm	60mm×60mm
台面厚度	35~45mm	
行程	10mm	
负载	19.6N(2kgf)	29.4N(3kgf)
最小刻度	0.01mm	
平行度	0.05mm	
重量	0.17kg	0.27kg

## ▶ KTLZ40



## ▶ KTLZ60





## 交叉导轨型: Z轴 (水平升降)

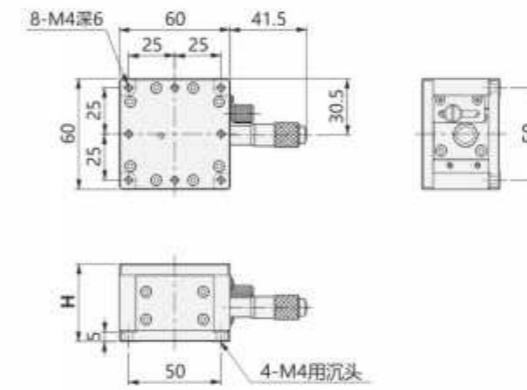


## 规格参数

	KTLZ60-2	KTLZ60-2-H35	KTLZ60-2-H50	KTLZ80-2	KTLZ80-2-H35	KTLZ90-2	KTLZ90-2-H35
移动方向	Z轴一个方向						
主体材质	铝合金 (黑色阳极)						
驱动方式	微分头						
台面大小	60mm×60mm	60mm×60mm	60mm×60mm	80mm×80mm	80mm×80mm	90mm×90mm	90mm×90mm
台面厚度	42~52mm	35~45mm	50~60mm	40~50mm	35~45mm	40~50mm	35~45mm
行程	10mm						
负载	58.8N(6kgf)	58.8N(6kgf)	58.8N(6kgf)	88.2N(9kgf)	88.2N(9kgf)	88.2N(9kgf)	88.2N(9kgf)
最小刻度	0.01mm						
平行度	0.10mm						
重量	0.39kg	0.34kg	0.46kg	0.57kg	0.52kg	0.71kg	0.59kg

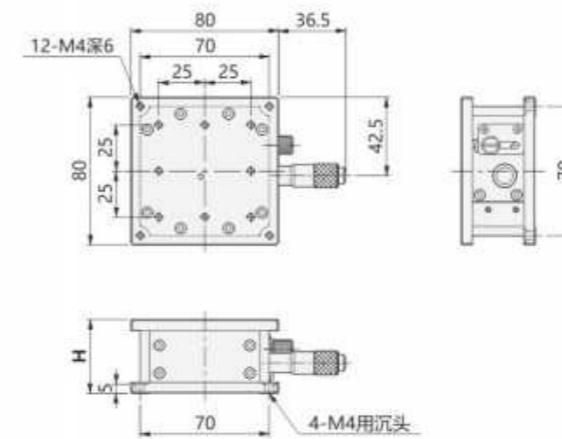
## 交叉导轨型: Z轴 (水平升降)

## ► KTLZ60-2



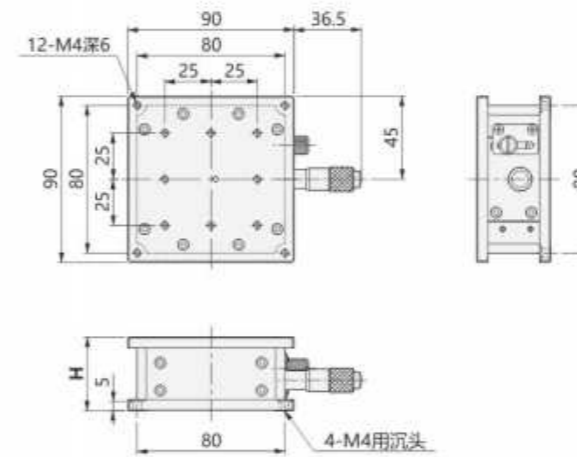
型号	H
KTLZ60-2	42~52
KTLZ60-2-H35	35~45
KTLZ60-2-H50	50~60

## ► KTLZ80-2



型号	H
KTLZ80-2	40~50
KTLZ80-2-H35	35~45

## ► KTLZ90-2



型号	H
KTLZ90-2	40~50
KTLZ90-2-H35	35~45



## 交叉导轨型: Z轴 (水平升降)



KTLZ125-2



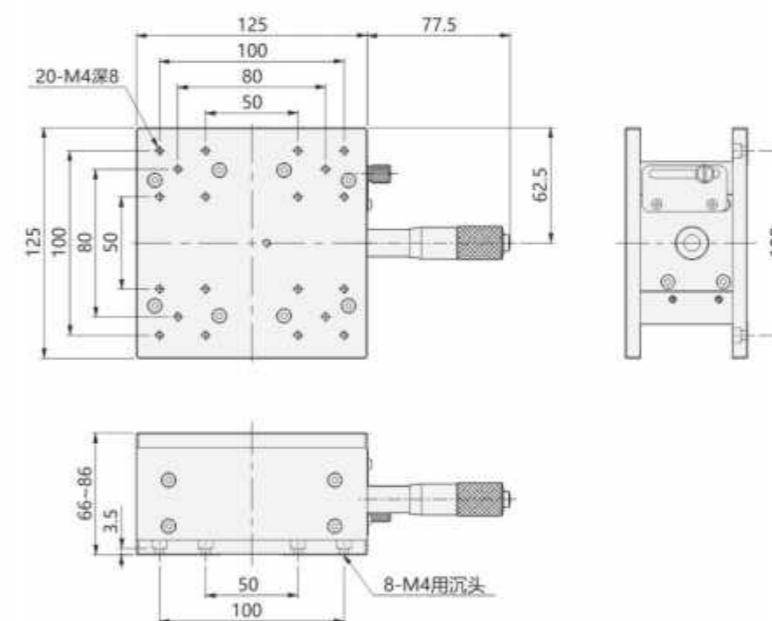
KTLZ125-2-N



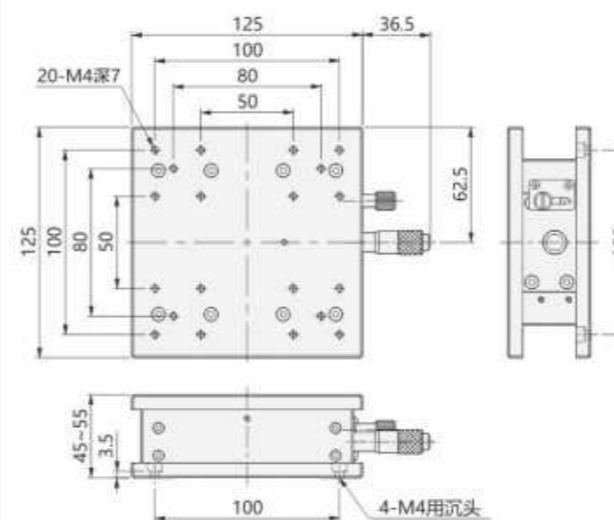
KTLZ125-2-H45

## 交叉导轨型: Z轴 (水平升降)

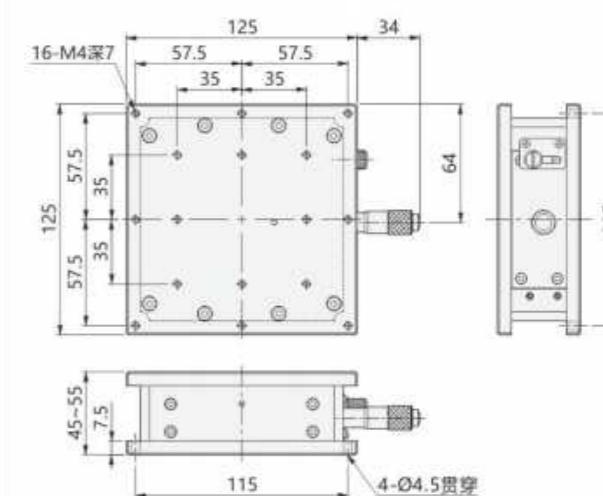
## ► KTLZ125-2



## ► KTLZ125-2-N



## ► KTLZ125-2-H45



## 规格参数

	KTLZ125-2	KTLZ125-2-N	KTLZ125-2-H45
移动方向		Z轴一个方向	
主体材质		铝合金 (黑色阳极)	
驱动方式		微分头	
台面大小		125mm×125mm	
台面厚度	66~86mm	45~55mm	45~55mm
行程	20mm	10mm	10mm
负载		147N(15kgf)	
最小刻度		0.01mm	
平行度		0.1mm	
重量	1.98kg	1.34kg	1.34kg



## 交叉导轨型: Z轴 (水平升降)

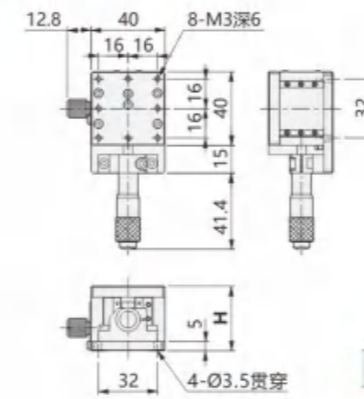


## 规格参数

	KTLZQ40-2-A-L	KTLZQ40-2-B-L	KTLZQ60-2-A-L	KTLZQ60-2-B-L	KTLZD60-2-B-L
	KTLZQ40-2-A-R	KTLZQ40-2-B-R	KTLZQ60-2-A-R	KTLZQ60-2-B-R	KTLZD60-2-B-R
移动方向	Z轴一个方向				
主体材质	铝合金 (黑色阳极)				
驱动方式	微分头				
台面大小	40mm×40mm	40mm×40mm	60mm×60mm	60mm×60mm	60mm×60mm
台面厚度	35~45mm	35~40mm	35~45mm	35~40mm	35~40mm
行程	10mm	5mm	10mm	5mm	5mm
负载	29.4N(3kgf)	29.4N(3kgf)	58.8N(6kgf)	58.8N(6kgf)	29.4N(3kgf)
最小刻度	0.01mm	0.005mm	0.01mm	0.005mm	0.005mm
平行度	0.05mm				
重量	0.2kg	0.2kg	0.4kg	0.4kg	0.4kg

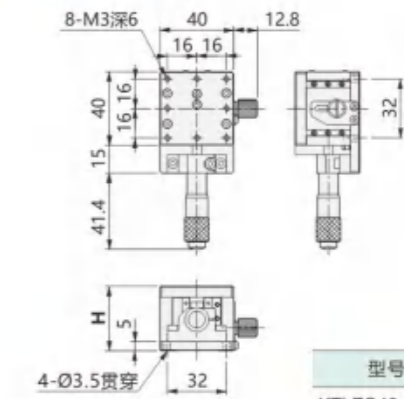
## 交叉导轨型: Z轴 (水平升降)

## ▶ KTLZQ40-2-□-L



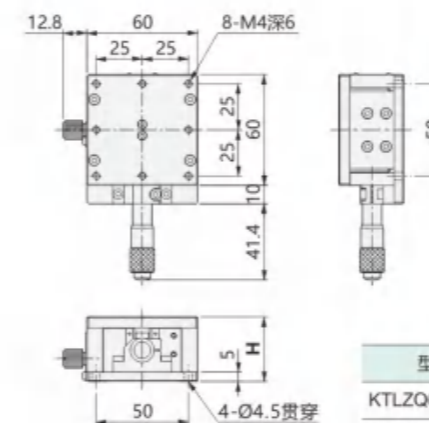
型号	H
KTLZQ40-2-A-L	35~45
KTLZQ40-2-B-L	35~40

## ▶ KTLZQ40-2-□-R



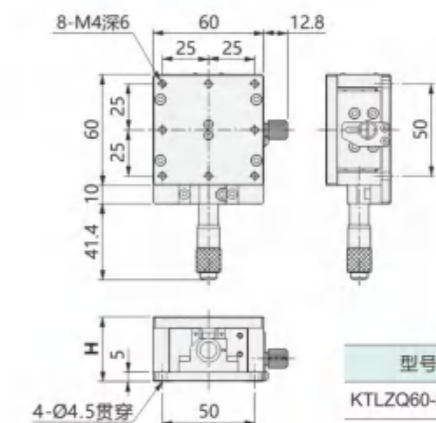
型号	H
KTLZQ40-2-A-R	35~45
KTLZQ40-2-B-R	35~40

## ▶ KTLZQ60-2-□-L



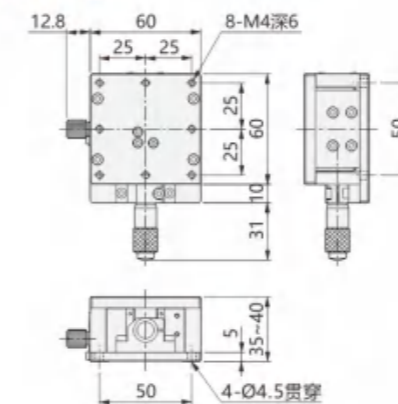
型号	H
KTLZQ60-2-A-L	35~45
KTLZQ60-2-B-L	35~40

## ▶ KTLZQ60-2-□-R

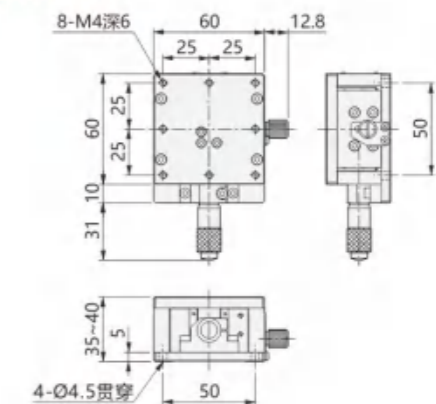


型号	H
KTLZQ60-2-A-R	35~45
KTLZQ60-2-B-R	35~40

## ▶ KTLZD60-2-B-L

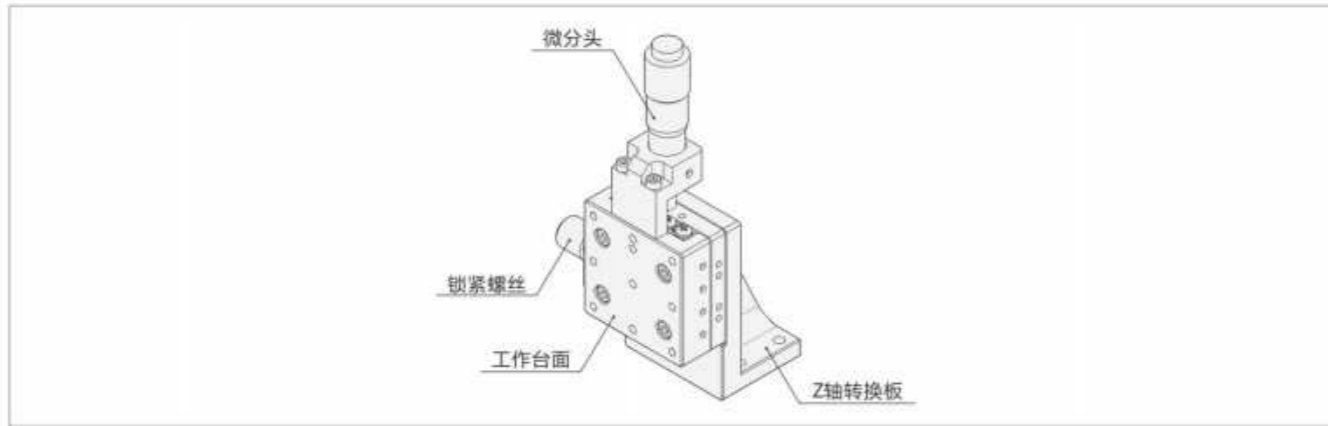


## ▶ KTLZD60-2-B-R





## 交叉导轨型: Z轴 (垂直升降)



## 产品特长

- ▶ 采用交叉滚子导轨, 可实现高精度、平滑的移动。
- ▶ 主体材料为铝合金, 质量轻, 适合内置于其他装置。
- ▶ 台面尺寸从25mm~90mm, 规格多样。
- ▶ 驱动方式为微分头。

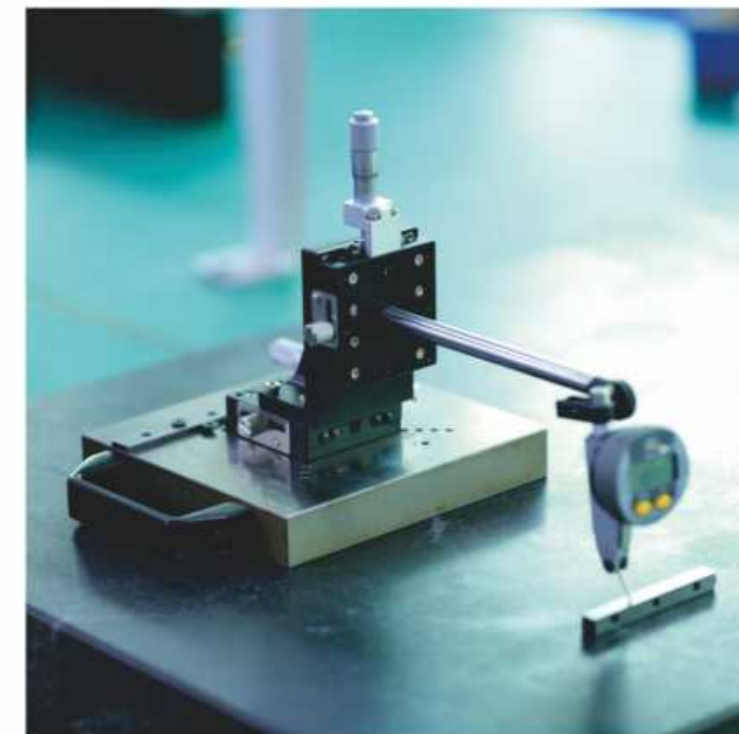
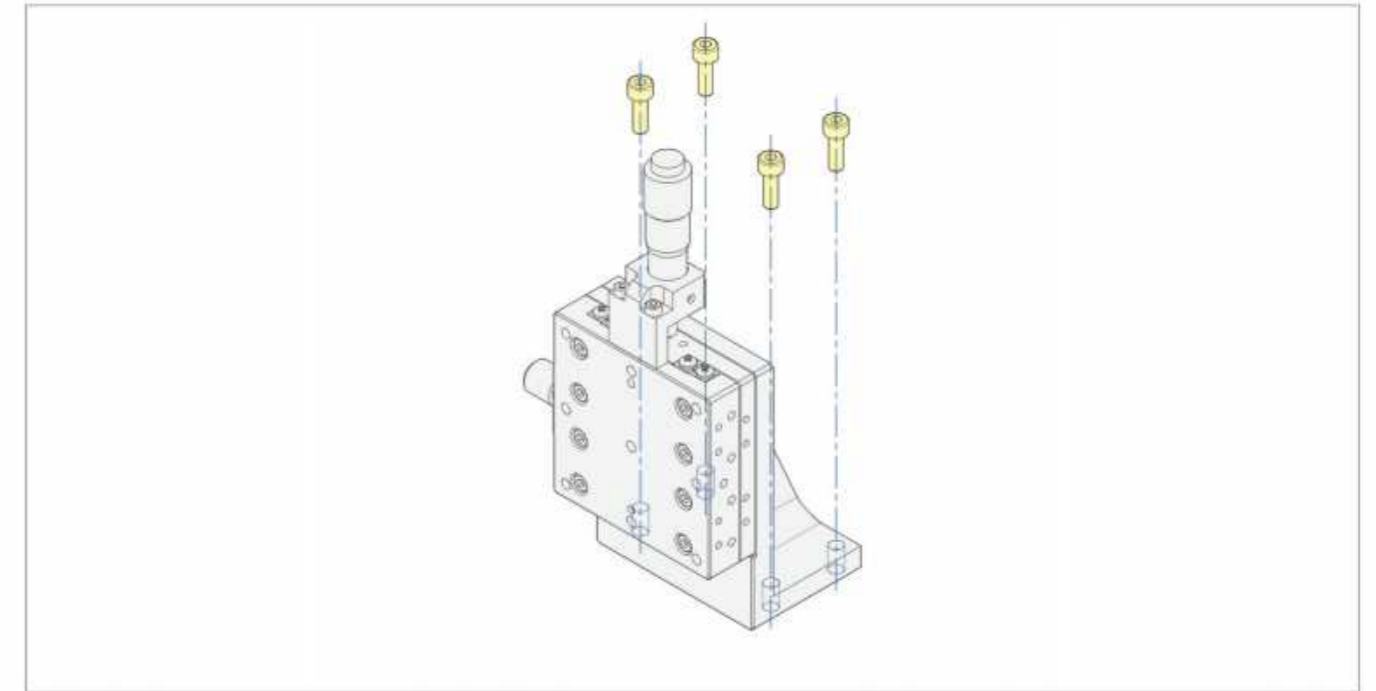
## 型号说明

KTL V 60 - C2

移动方式	移动方向	台面尺寸	微分头安装位置
垂直方向, 交叉导轨型	V: Z轴一个方向 (垂直升降)	单位: mm	参考下图
C2	C3	L2	R2

## 交叉导轨型: Z轴 (垂直升降)

## 安装方法

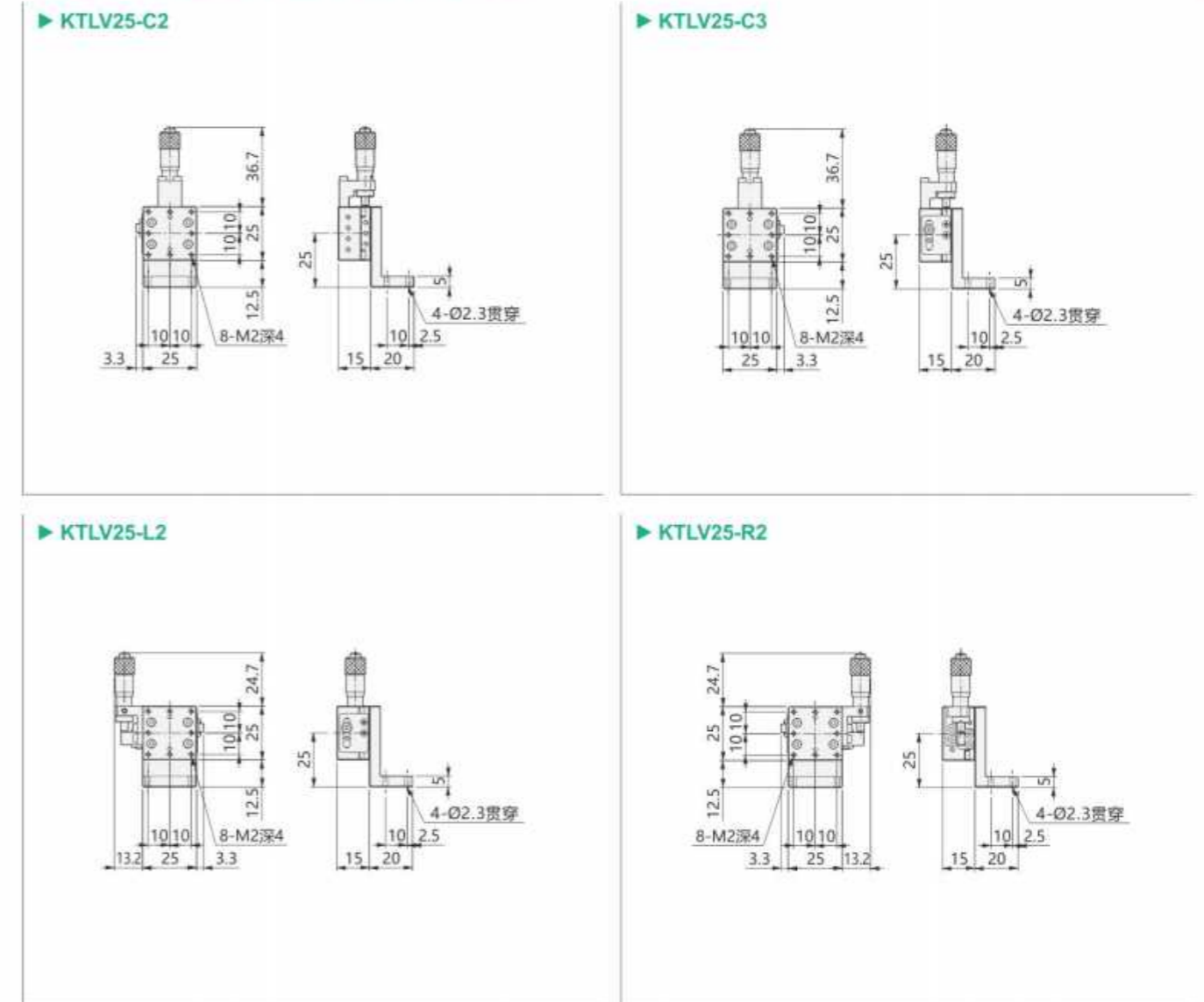




## 交叉导轨型: Z轴 (垂直升降): □25



## 交叉导轨型: Z轴 (垂直升降): □25



## 规格参数

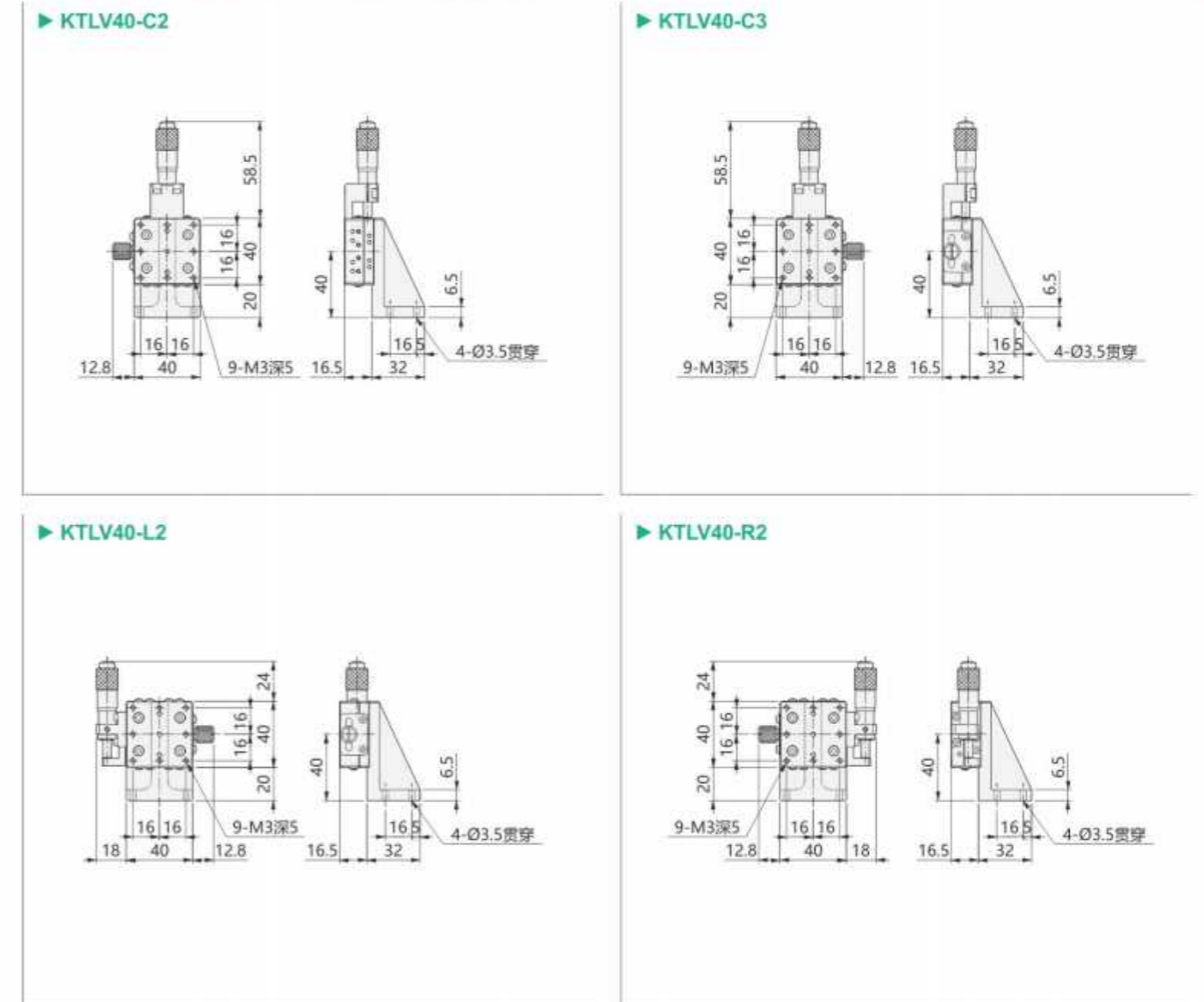
	KTLV25-C2	KTLV25-C3	KTLV25-L2	KTLV25-R2
移动方向	Z轴一个方向 (垂直升降)			
主体材质	铝合金 (黑色阳极)			
驱动方式	微分头			
台面大小	25mm × 25mm			
行程	±3.25mm			
负载	4.9N(0.5kgf)			
最小刻度	0.01mm			
直线度	≤0.005mm/6.5mm			
重量	0.06kg			



## 交叉导轨型: Z轴 (垂直升降): □40



## 交叉导轨型: Z轴 (垂直升降): □40



## 规格参数

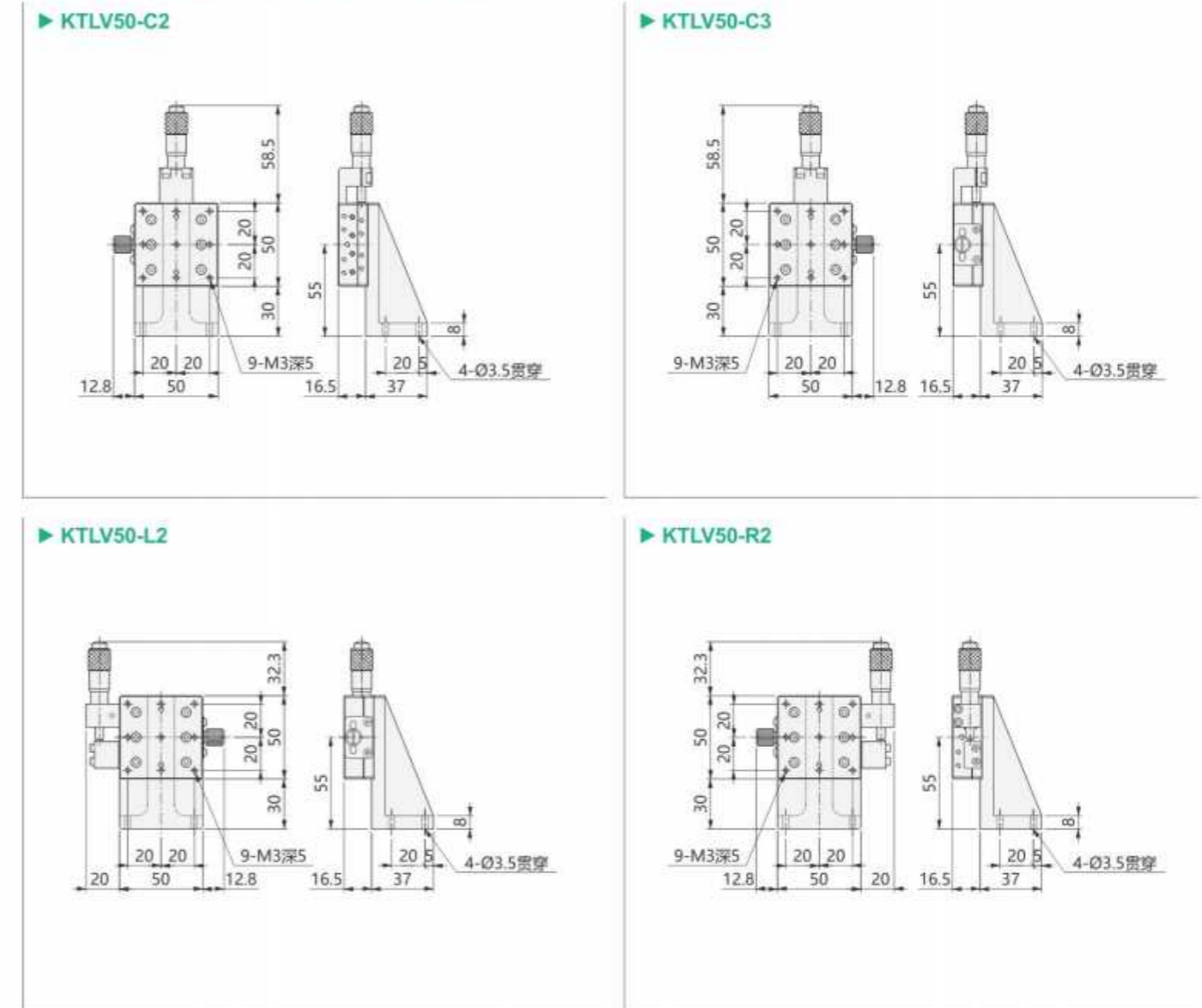
	KTLV40-C2	KTLV40-C3	KTLV40-L2	KTLV40-R2
移动方向	Z轴一个方向 (垂直升降)			
主体材质	铝合金 (黑色阳极)			
驱动方式	微分头			
台面大小	40mm × 40mm			
行程	±6.5mm			
负载	19.6N(2kgf)			
最小刻度	0.01mm			
直线度	≤0.01mm/13mm			
重量	0.22kg			



## 交叉导轨型: Z轴 (垂直升降): □50



## 交叉导轨型: Z轴 (垂直升降): □50



## 规格参数

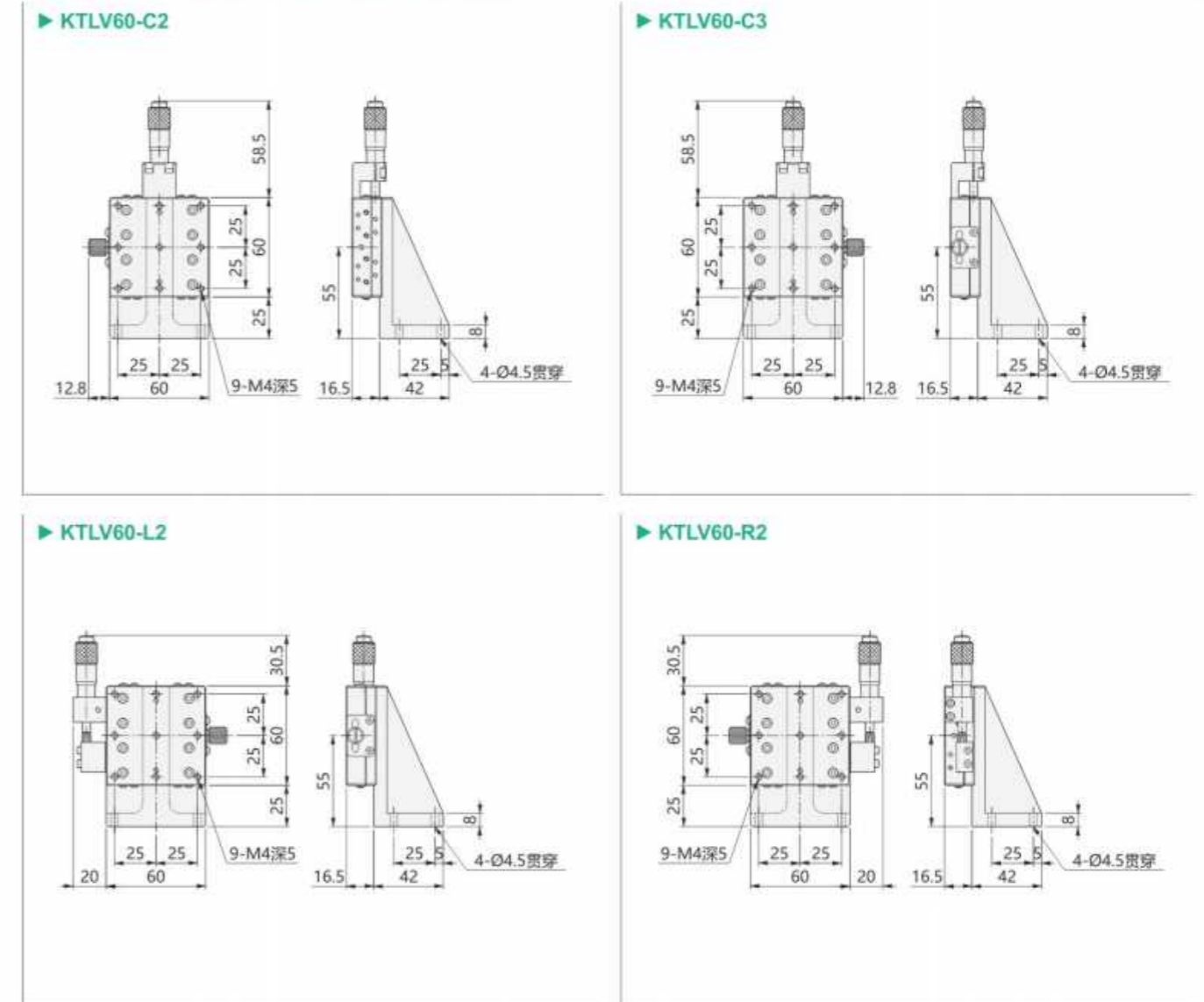
	KTLV50-C2	KTLV50-C3	KTLV50-L2	KTLV50-R2
移动方向	Z轴一个方向 (垂直升降)			
主体材质	铝合金 (黑色阳极)			
驱动方式	微分头			
台面大小	50mm × 50mm			
行程	±6.5mm			
负载	29.4N(3kgf)			
最小刻度	0.01mm			
直线度	≤0.01mm/13mm			
重量	0.34kg			



## 交叉导轨型: Z轴 (垂直升降): □60



## 交叉导轨型: Z轴 (垂直升降): □60



## 规格参数

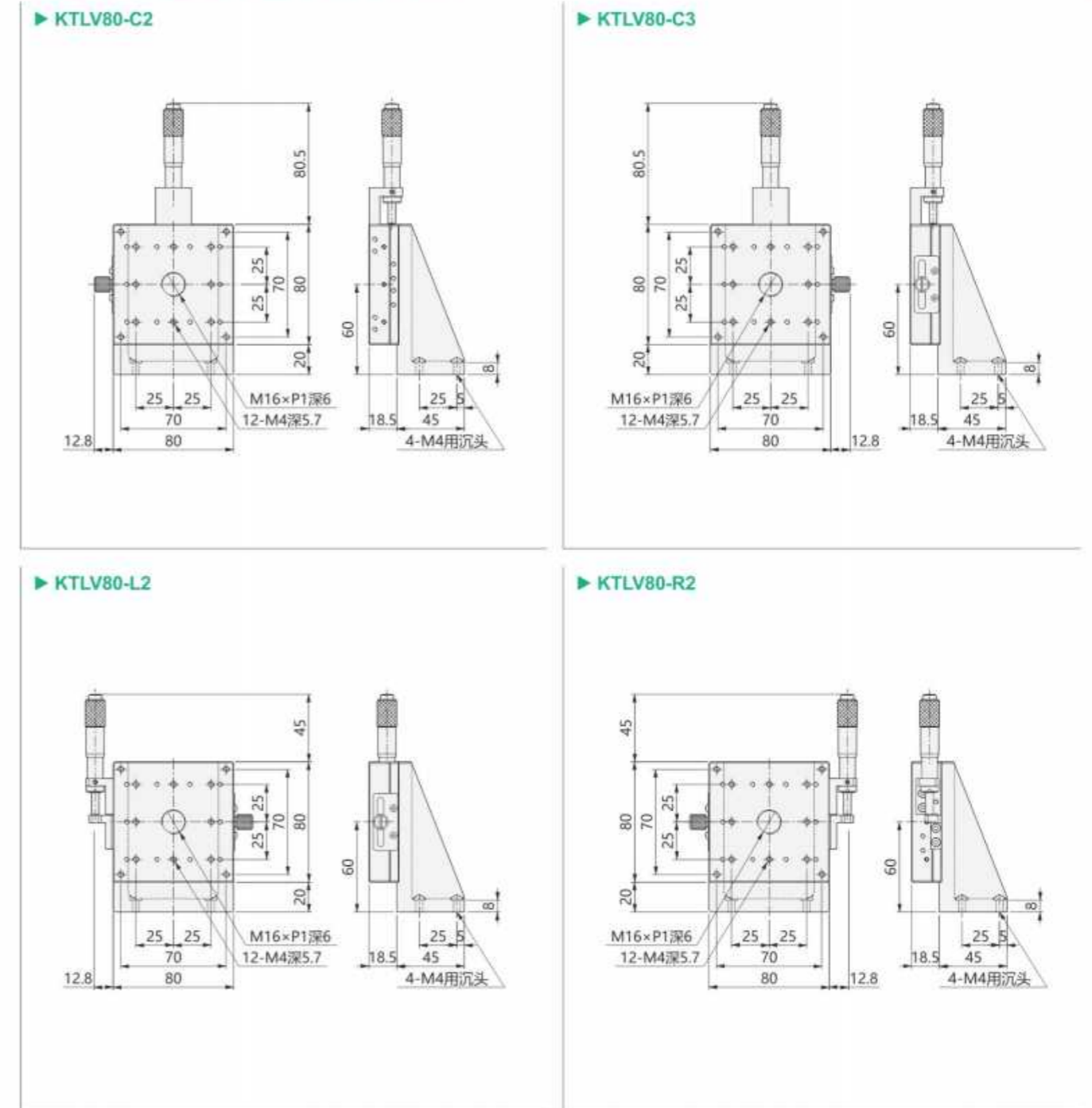
	KTLV60-C2	KTLV60-C3	KTLV60-L2	KTLV60-R2
移动方向	Z轴一个方向 (垂直升降)			
主体材质	铝合金 (黑色阳极)			
驱动方式	微分头			
台面大小	60mm × 60mm			
行程	±6.5mm			
负载	39.2N(4kgf)			
最小刻度	0.01mm			
直线度	≤0.01mm/13mm			
重量	0.45kg			



## 交叉导轨型: Z轴 (垂直升降): □80



## 交叉导轨型: Z轴 (垂直升降): □80



## 规格参数

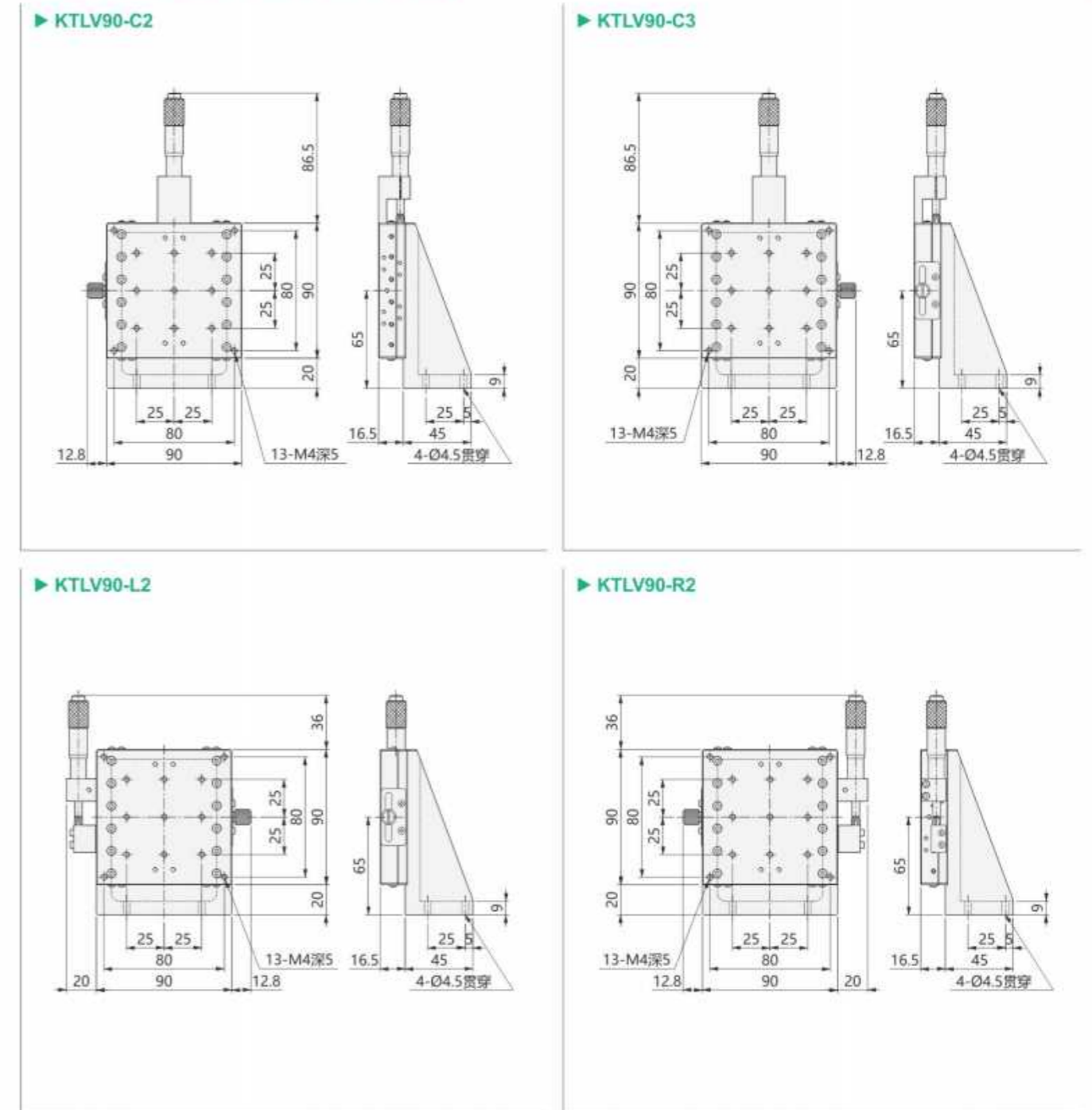
	KTLV80-C2	KTLV80-C3	KTLV80-L2	KTLV80-R2
移动方向	Z轴一个方向 (垂直升降)			
主体材质	铝合金 (黑色阳极)			
驱动方式	微分头			
台面大小	80mm × 80mm			
行程	±12.5mm			
负载	39.2N(4kgf)			
最小刻度	0.01mm			
直线度	≤0.02mm/25mm			
重量	0.81kg			



## 交叉导轨型: Z轴 (垂直升降): □90



## 交叉导轨型: Z轴 (垂直升降): □90

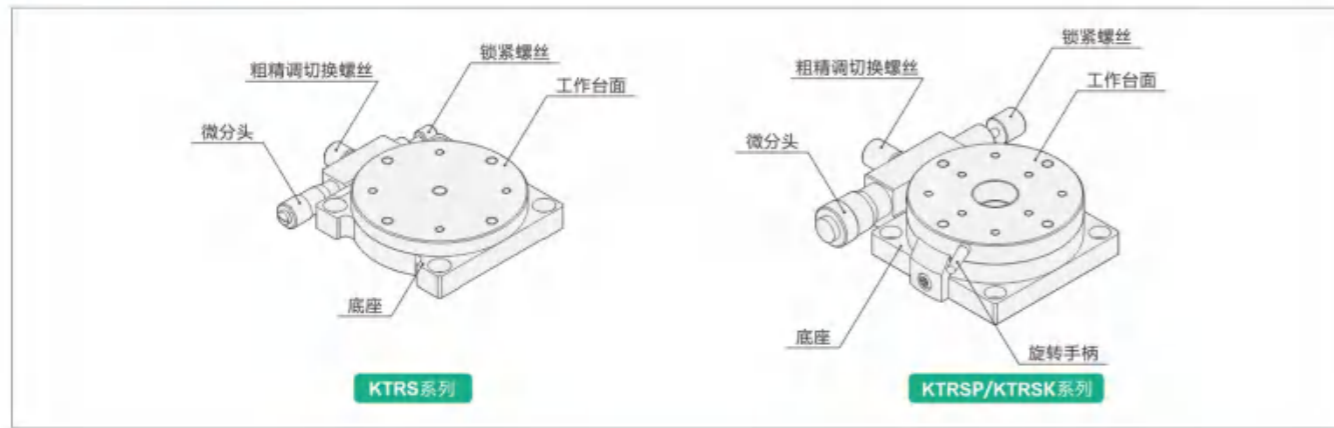


## 规格参数

	KTLV90-C2	KTLV90-C3	KTLV90-L2	KTLV90-R2
移动方向	Z轴一个方向 (垂直升降)			
主体材质	铝合金 (黑色阳极)			
驱动方式	微分头			
台面大小	90mm × 90mm			
行程	±12.5mm			
负载	39.2N(4kgf)			
最小刻度	0.01mm			
直线度	≤0.02mm/25mm			
重量	0.88kg			



## 旋转平台 (θ轴)



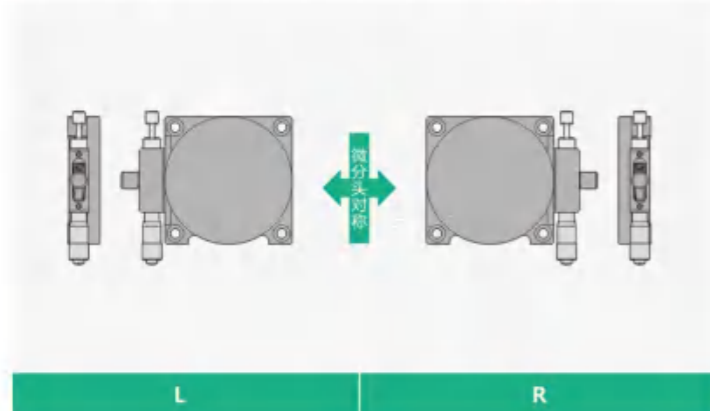
## 产品特长

- ▶ 旋转平台可以实现角度的精密调整。
- ▶ 把台面转到大致的位置后，使用粗精调切换螺丝固定，这样就可以使用微分头进行微调。
- ▶ 有标准型、精密型：铜套磨合、精密型：交叉滚柱轴承型三种精度选择。
- ▶ 台面尺寸从 $\varnothing 38\text{mm}$ ~ $\varnothing 160\text{mm}$ ，规格多样。

## 型号说明



\*KTRSP40台面为 $\varnothing 38$ , KTRSP160台面为 $\varnothing 158$ , 望周知。

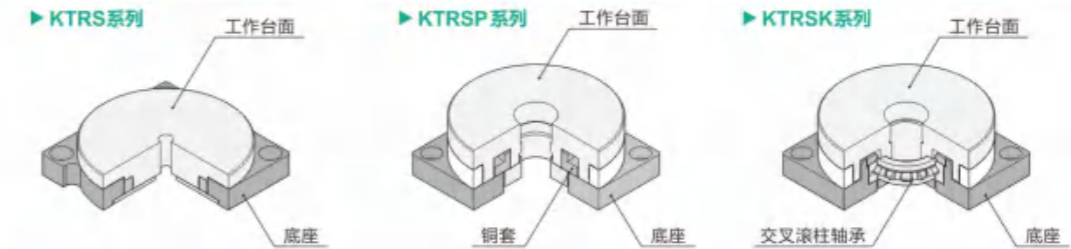


系列	KTRS系列 标准型	KTRSP系列 铜套磨合型	KTRSK系列 交叉滚柱轴承型
台面			
Ø38	-	KTRSP40	-
Ø60	KTRS60	KTRSP60	KTRSK60
Ø80	-	KTRSP80	KTRSK80
Ø85	-	KTRSP85	KTRSK85
Ø90	KTRS90	KTRSP90	KTRSK90
Ø100	-	KTRSP100	-
Ø100通孔	-	KTRSP100	KTRSK100
Ø110	-	KTRSP110	KTRSK110
Ø125	KTRS125	KTRSP125	-
Ø158通孔	-	KTRSP160	-

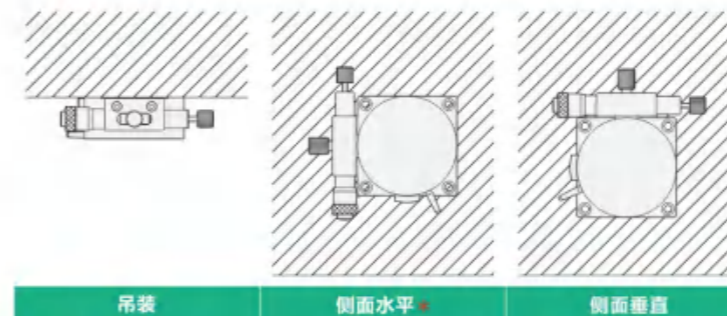


## 旋转平台 (θ轴)

## 结构介绍



## 安装姿势



	吊装	侧面水平*	侧面垂直
KTRS系列	×	×	×
KTRSP系列	▲	▲	▲
KTRSK系列	●	●	▲

×: 不可使用。

●: 在荷载范围内可以条件下, 可以正常使用。

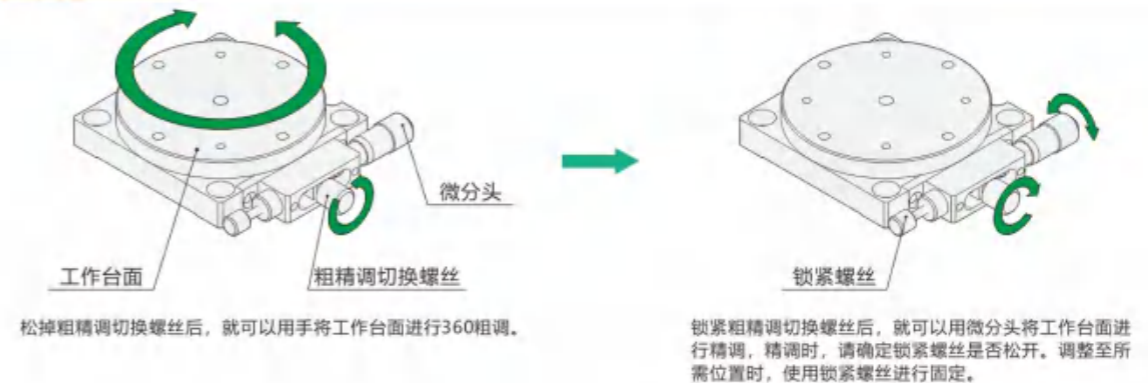
▲: 在荷载范围内可以条件下, 可以使用, 但是性能会下降。

\*侧面水平安装时, 请将微分头置于下方, 否则会出现台面无法回弹的情况。

## 安装方法



## 使用方法

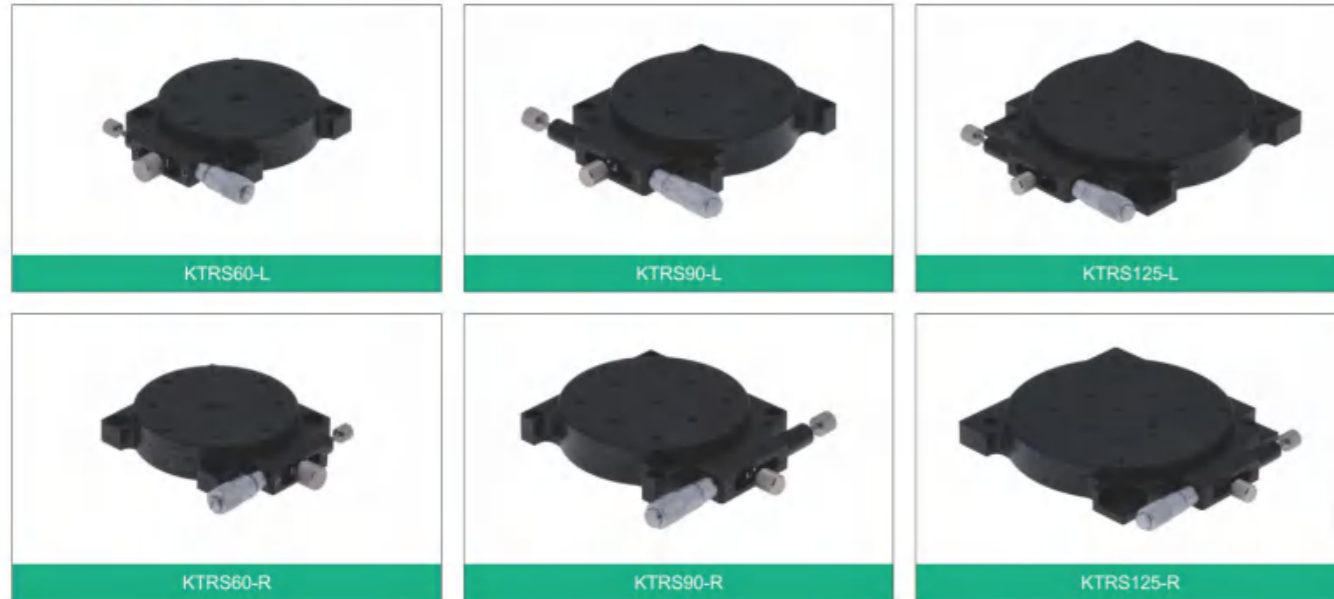


松开粗精调切换螺丝后, 就可以用手将工作台进行360粗调。

锁紧粗精调切换螺丝后, 就可以用微分头将工作台进行精调, 精调时, 请确定锁紧螺丝是否松开。调整至所需位置时, 使用锁紧螺丝进行固定。



## 旋转平台 (θ轴)

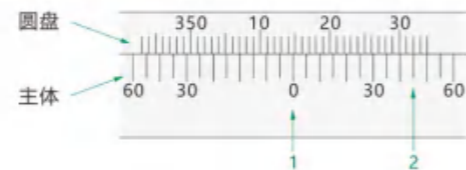


## 规格参数

	KTRS60-L	KTRS60-R	KTRS90-L	KTRS90-R	KTRS125-L	KTRS125-R
移动方向	θ轴一个方向					
主体材质	铝合金 (黑色阳极)					
驱动方式	微分头					
台面大小	Ø60mm		Ø90mm		Ø125mm	
台面厚度	15mm		20mm		20mm	
行程	360°相调, ±5°精调					
负载	29.4N(3kgf)					
最小刻度	10'		5'		5'	
微分头每格	≈0.96'		≈0.6'		≈0.46'	
同心度	0.03mm					
平行度	0.03mm		0.04mm		0.05mm	
重量	0.16kg		0.50kg		0.90kg	

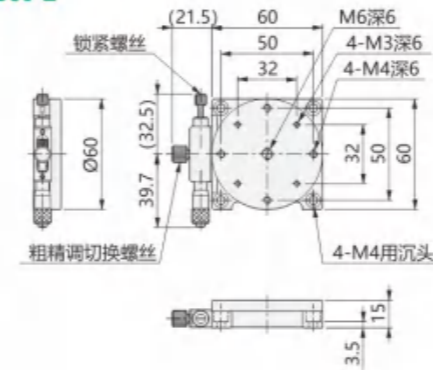
## 读数方法-KTRS系列

- 1、先确定主体上游标0的位置，圆盘每格为1°，右图为14°。
- 2、再看圆盘的刻度线和主体游标刻度线重合的值，右图为45'。
- 3、将1和2的值相加，所以右图读数为14°45'。

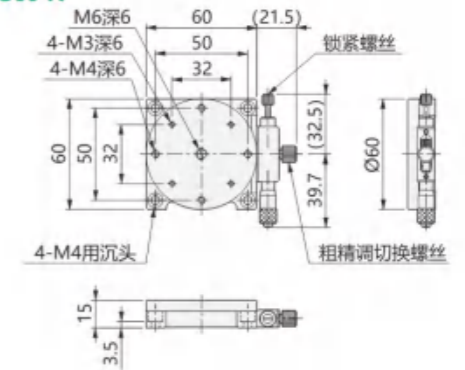


## 旋转平台 (θ轴)

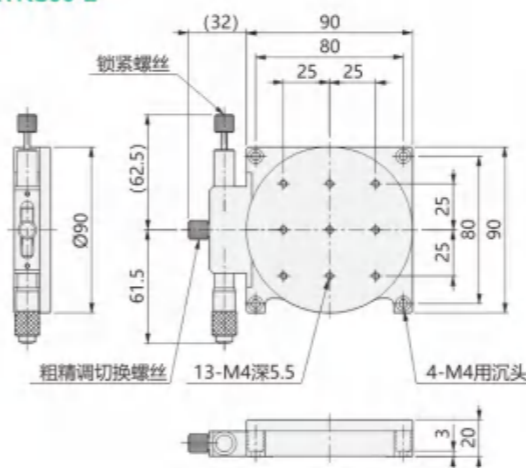
## ► KTRS60-L



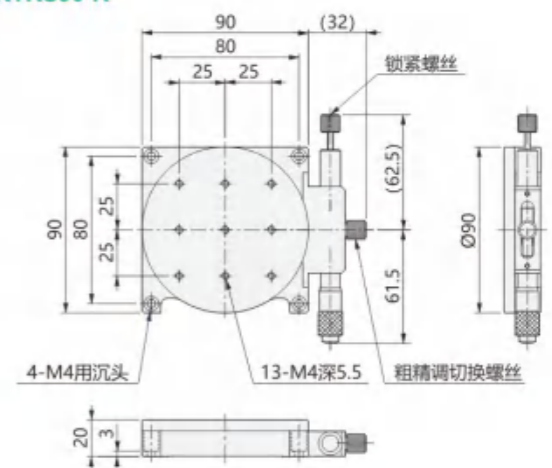
## ► KTRS60-R



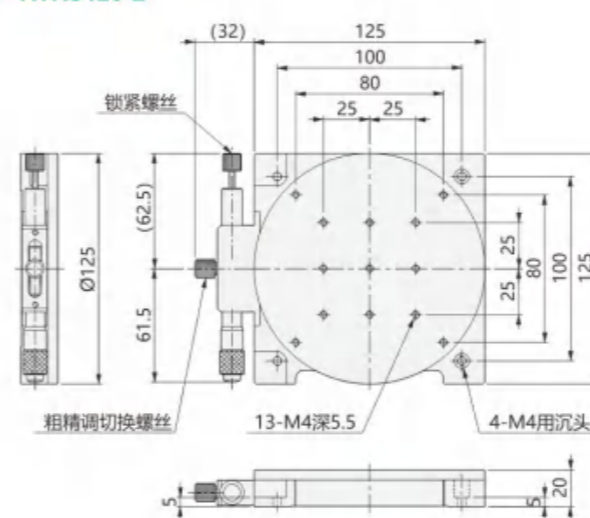
## ► KTRS90-L



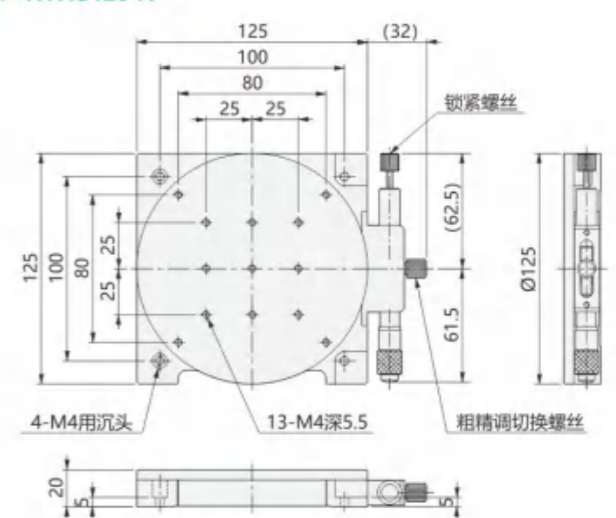
## ► KTRS90-R



## ► KTRS125-L



## ► KTRS125-R





## 旋转平台 (θ轴)

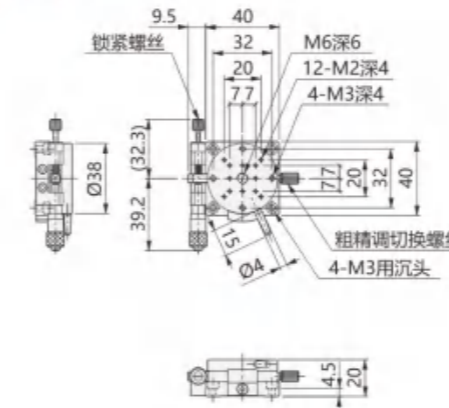


## 规格参数

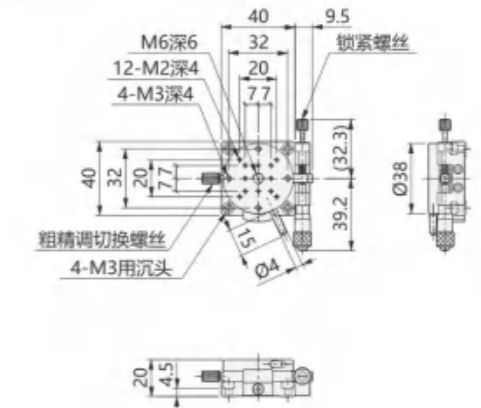
	KTRSP40-L	KTRSP60-L	KTRSK60-L	KTRSP60-L-H20
	KTRSP40-R	KTRSP60-R	KTRSK60-R	KTRSP60-R-H20
移动方向	θ轴一个方向			
主体材质	铝合金 (黑色阳极)			
驱动方式	微分头			
导轨方式	铜套磨合型	铜套磨合型	交叉滚柱轴承型	铜套磨合型
台面大小	Ø38mm	Ø60mm	Ø60mm	Ø60mm
台面厚度	20mm	25mm	25mm	20mm
行程	360°粗调, ±5°精调			
负载	9.8N(1kgf)	29.4N(3kgf)	98N(10kgf)	29.4N(3kgf)
最小刻度	0.2°	0.1°	0.1°	0.2°
微分头每格	≈1.44'	≈0.92'	≈0.92'	≈0.88'
同心度	0.03mm			
平行度	0.03mm	0.04mm	0.04mm	0.04mm
重量	0.10kg	0.30kg	0.30kg	0.22kg

## 旋转平台 (θ轴)

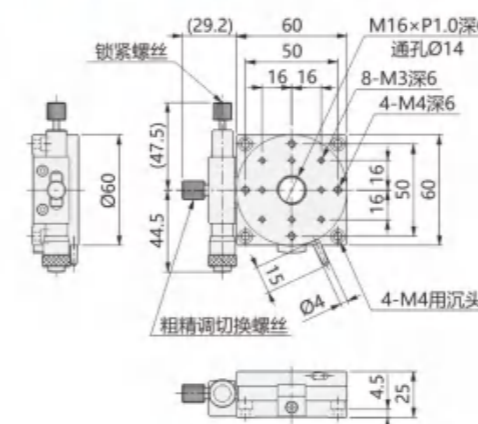
## ► KTRSP40-L



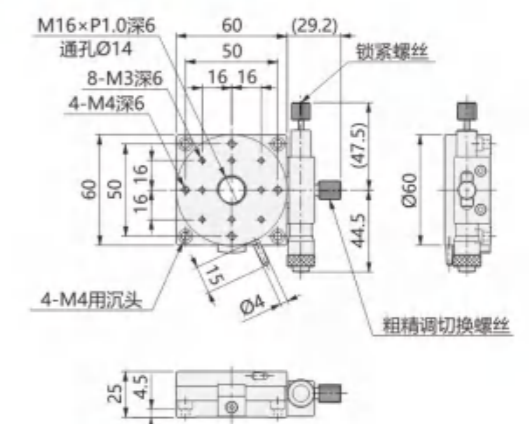
## ► KTRSP40-R



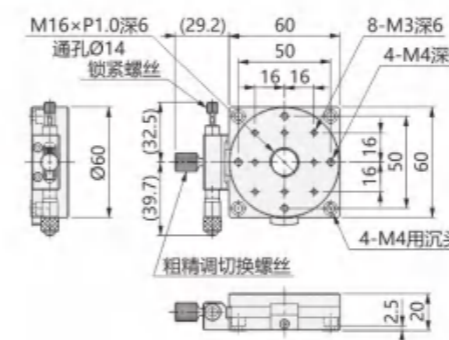
## ► KTRSP60-L \ KTRSK60-L



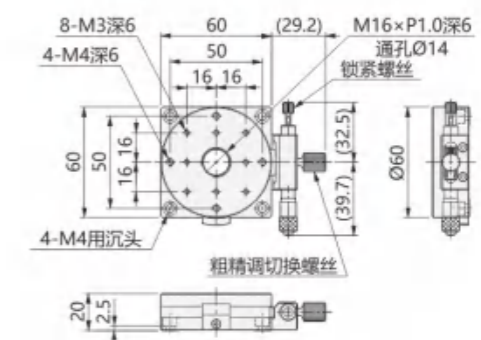
## ► KTRSP60-R \ KTRSK60-R



## ► KTRSP60-L-H20



## ► KTRSP60-R-H20





## 旋转平台 (θ轴)

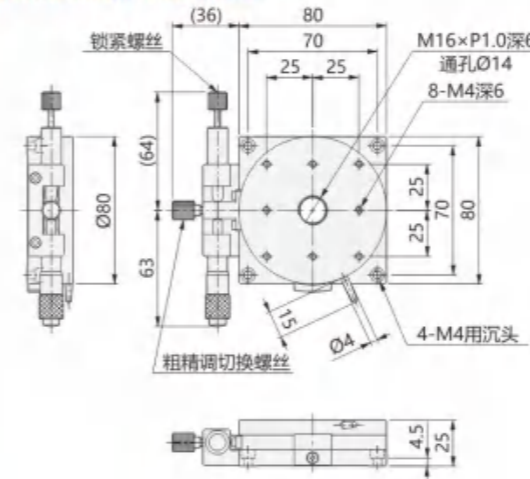


## 规格参数

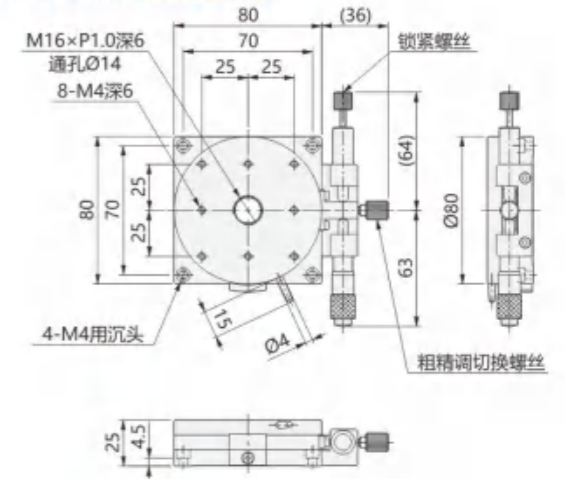
	KTRSP80-L	KTRSK80-L	KTRSP90-L	KTRSK90-L	KTRSP100-L
	KTRSP80-R	KTRSK80-R	KTRSP90-R	KTRSK90-R	KTRSP100-R
移动方向	θ轴一个方向				
主体材质	铝合金 (黑色阳极)				
驱动方式	微分头				
导轨方式	铜套磨合型	交叉滚柱轴承型	铜套磨合型	交叉滚柱轴承型	铜套磨合型
台面大小	Ø80mm	Ø80mm	Ø90mm	Ø90mm	Ø100mm
台面厚度	25mm				
行程	360°粗调, ±5°精调				
负载	39.2N(4kgf)	98N(10kgf)	39.2N(4kgf)	98N(10kgf)	39.2N(4kgf)
最小刻度	0.1°				
微分头每格	≈0.67'	≈0.67'	≈0.61'	≈0.61'	≈0.56'
同心度	0.03mm				
平行度	0.04mm	0.04mm	0.04mm	0.04mm	0.05mm
重量	0.52kg	0.52kg	0.62kg	0.62kg	0.72kg

## 旋转平台 (θ轴)

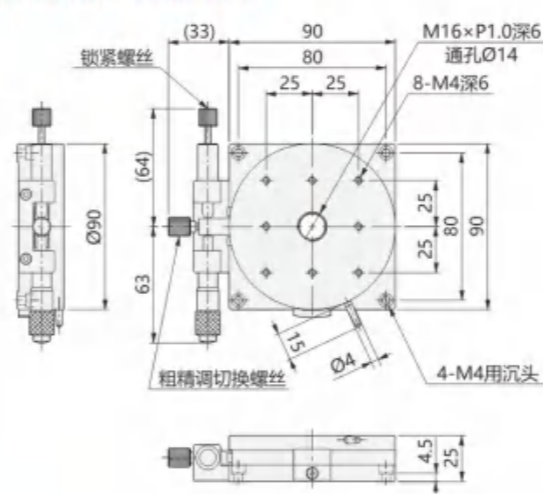
## ▶ KTRSP80-L\KTRSK80-L



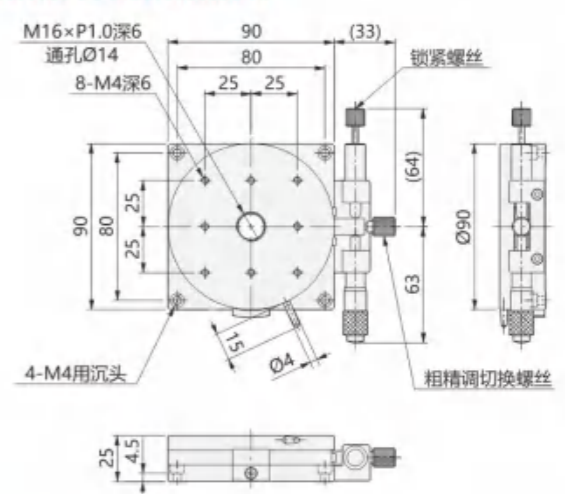
## ▶ KTRSP80-R\KTRSK80-R



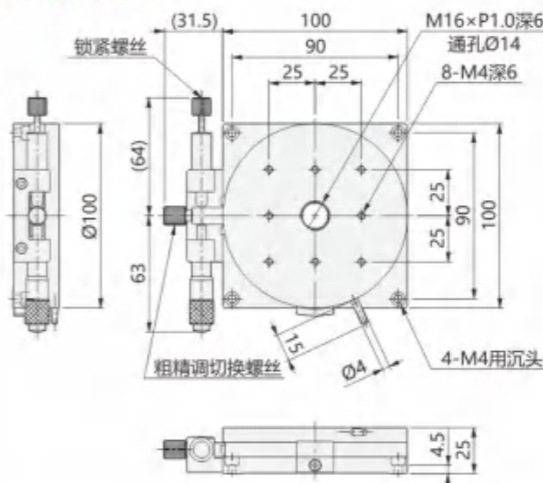
## ▶ KTRSP90-L\KTRSK90-L



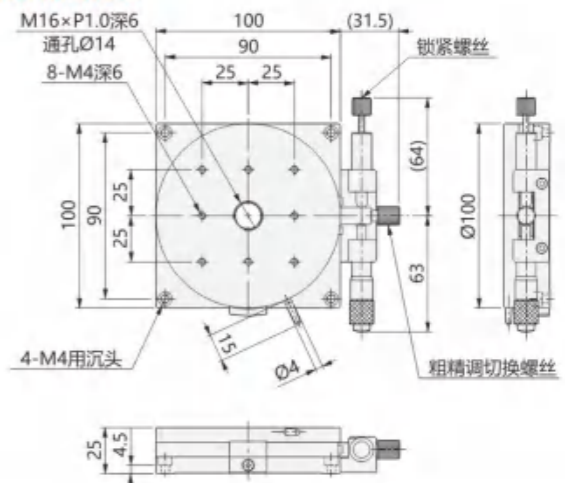
## ▶ KTRSP90-R\KTRSK90-R



## ▶ KTRSP100-L

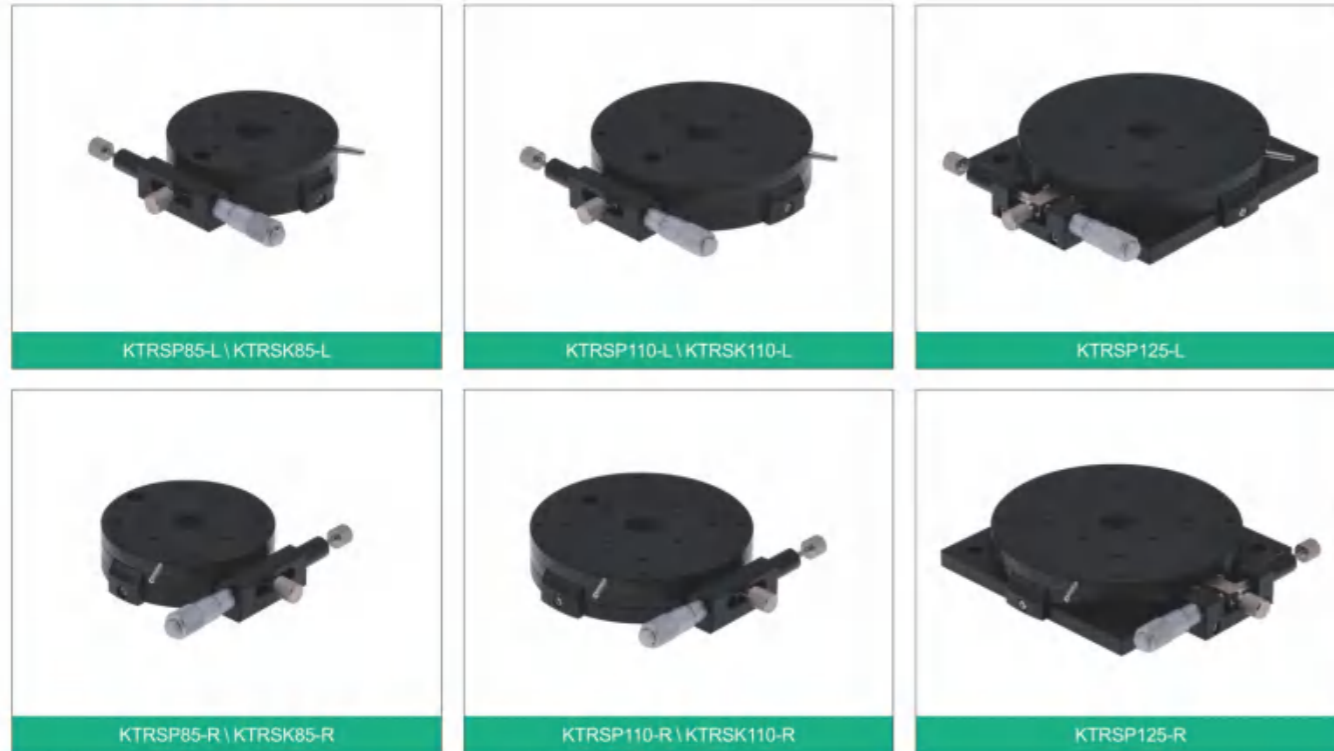


## ▶ KTRSP100-R





## 旋转平台 (θ轴)

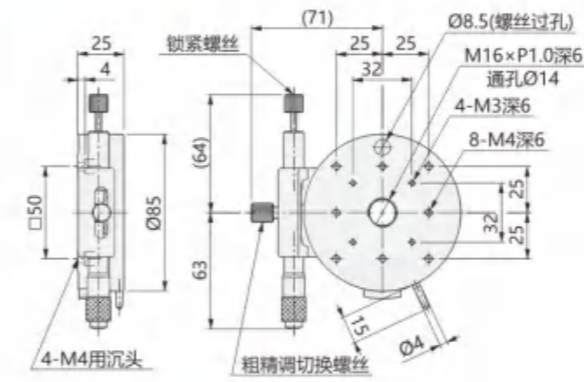


## 规格参数

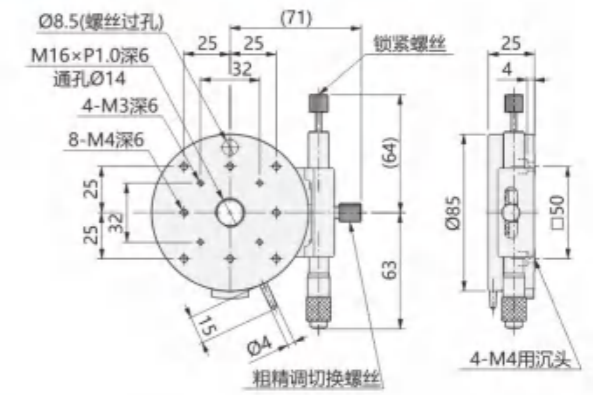
	KTRSP85-L	KTRSK85-L	KTRSP110-L	KTRSK110-L	KTRSP125-L
	KTRSP85-R	KTRSK85-R	KTRSP110-R	KTRSK110-R	KTRSP125-R
移动方向	θ轴一个方向				
主体材质	铝合金 (黑色阳极)				
驱动方式	微分头				
导轨方式	铜套磨合型	交叉滚柱轴承型	铜套磨合型	交叉滚柱轴承型	铜套磨合型
台面大小	Ø85mm	Ø85mm	Ø110mm	Ø110mm	Ø125mm
台面厚度	25mm				
行程	360°粗调, ±5°精调				
负载	39.6N(4kgf)	98N(10kgf)	39.6N(4kgf)	98N(10kgf)	49N(5kgf)
最小刻度	0.1°				
微分头每格	≈0.72'	≈0.72'	≈0.57'	≈57'	≈0.46'
同心度	0.03mm				
平行度	0.04mm	0.04mm	0.04mm	0.04mm	0.05mm
重量	0.51kg	0.51kg	0.80kg	0.80kg	1.20kg

## 旋转平台 (θ轴)

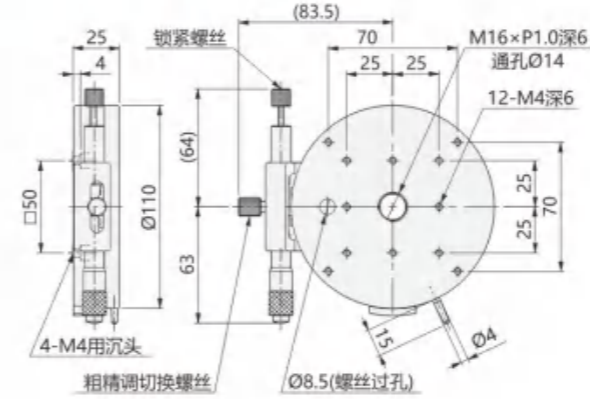
## ► KTRSP85-L \ KTRSK85-L



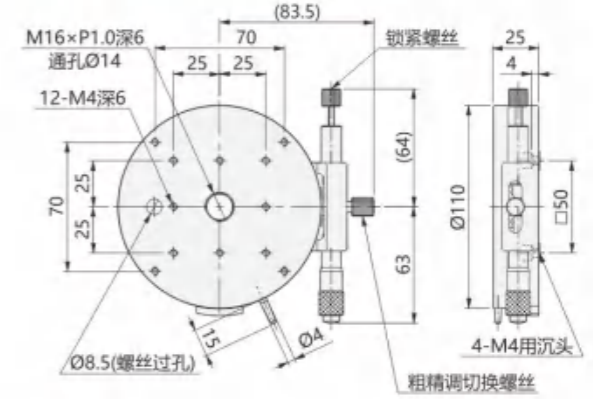
## ► KTRSP85-R \ KTRSK85-R



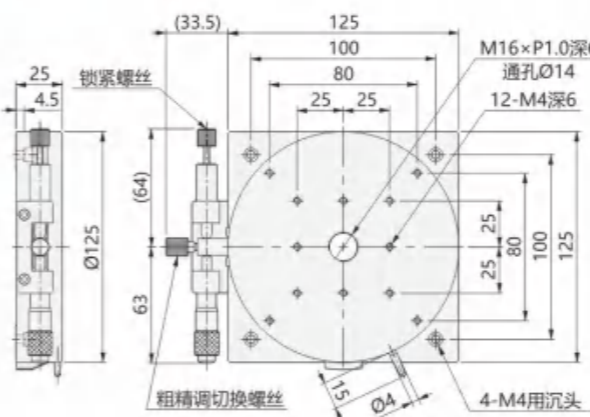
## ► KTRSP110-L \ KTRSK110-L



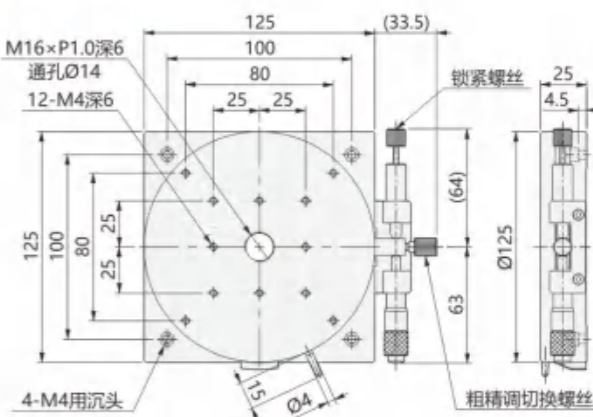
## ► KTRSP110-R \ KTRSK110-R



## ► KTRSP125-L



## ► KTRSP125-R





## 旋转平台 (θ轴)

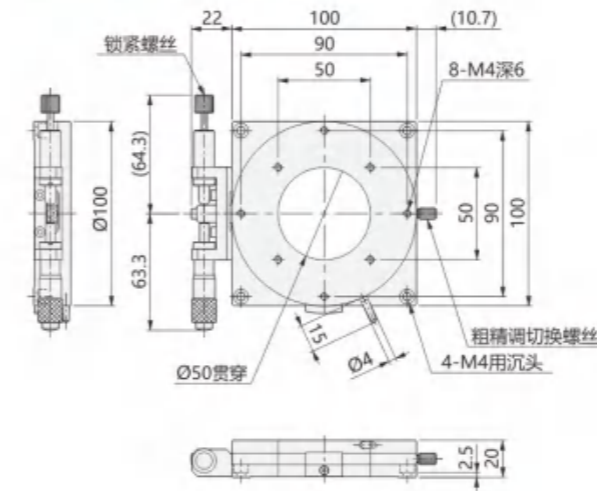


## 规格参数

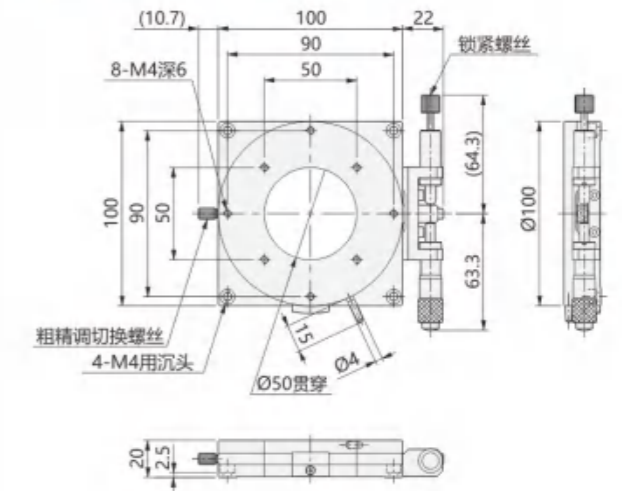
	KTRSPT100-L	KTRSKT100-L	KTRSPT160-L
	KTRSPT100-R	KTRSKT100-R	KTRSPT160-R
移动方向	θ轴一个方向		
主体材质	铝合金 (黑色阳极)		
驱动方式	微分头		
导轨方式	铜套磨合型	交叉滚柱轴承型	铜套磨合型
台面大小	Ø100mm	Ø100mm	Ø158mm
台面厚度	20mm	20mm	30mm
行程	360°粗调, ±5°精调		
负载	39.6N(4kgf)	98N(10kgf)	78.4N(8kgf)
最小刻度	0.1°	0.1°	1°
微分头每格	≈0.53'	≈0.53'	≈0.36'
同心度	0.03mm		
平行度	0.04mm	0.04mm	0.05mm
重量	0.50kg	0.50kg	1.74kg

## 旋转平台 (θ轴)

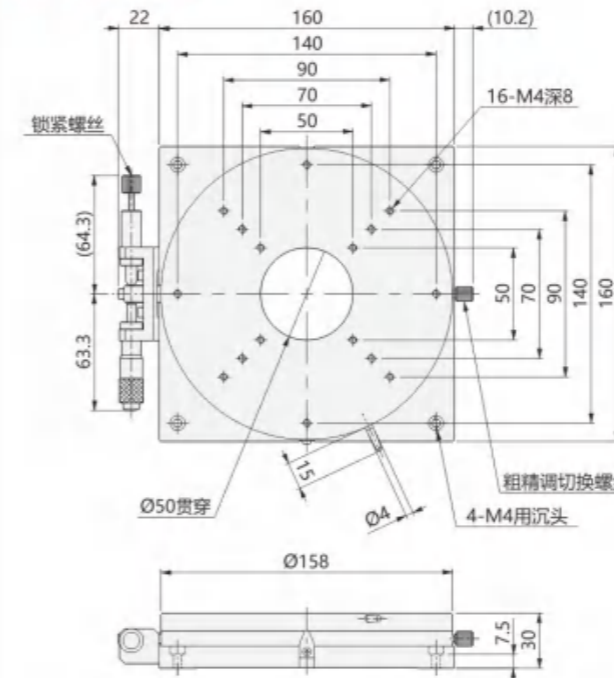
## ► KTRSPT100-L \ KTRSKT100-L



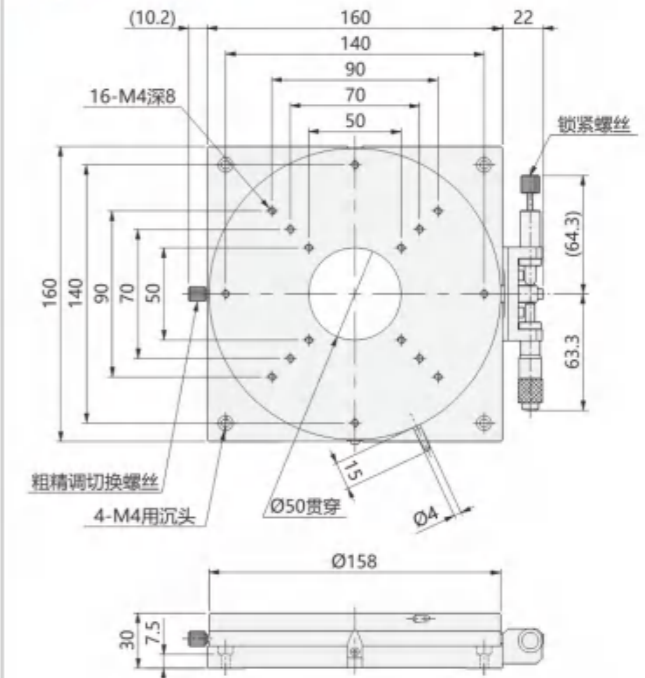
## ► KTRSPT100-R \ KTRSKT100-R



## ► KTRSPT160-L

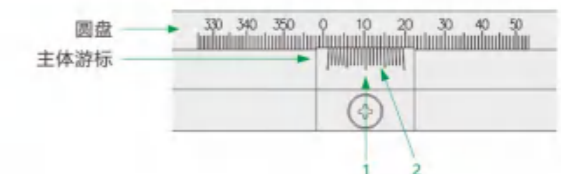


## ► KTRSPT160-R



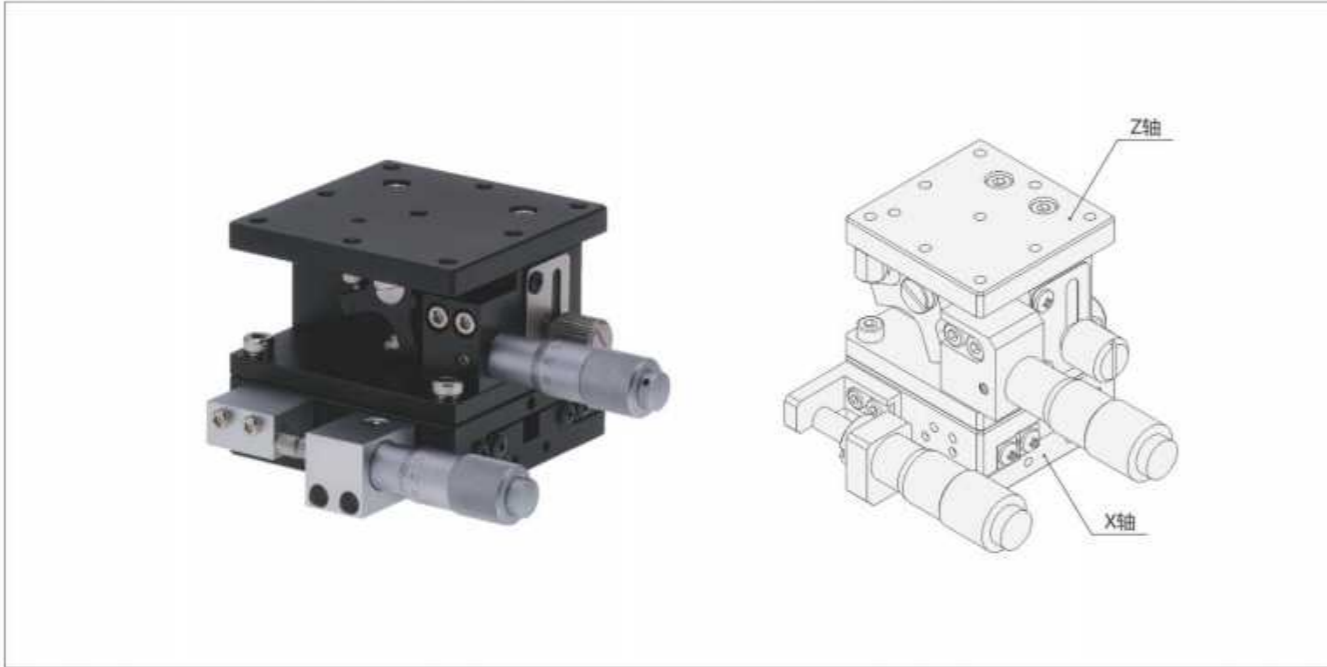
## 读数方法-KTRSP\KTRSK系列

- 1、先确定主体上游标0的位置，圆盘每格为1°，右图为10°。
- 2、再看圆盘的刻度线和主体游标刻度线重合的值，右图为0.4°。
- 3、将1和2的值相加，所以右图读数为10.4°。





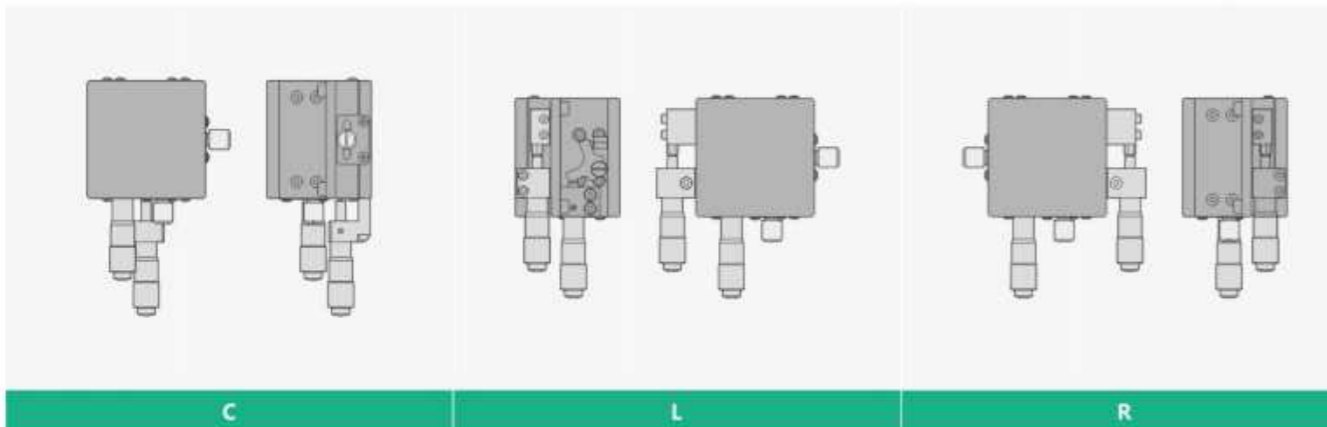
## 多轴组合: XZ轴 (水平升降)



## 型号说明

KTL E 60 - L - 2

移动方式	移动方向	台面尺寸	微分头位置	Z轴方式
平行方向, 交叉导轨型	E: XZ两个方向 (水平升降)	单位: mm	参考下图	无标记: 单导轨 2: 双导轨



除以上组合形式外, 也可根据客户需求进行组合, 如有需要请联系销售人员。

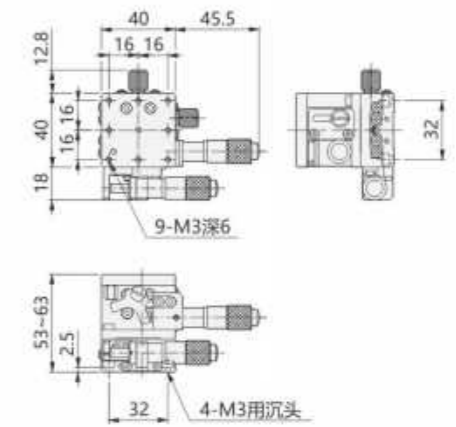


## 多轴组合: XZ轴 (水平升降)

## 规格参数

	KTLE40-L	KTLE60-L	KTLE60-L-2
移动方向	XZ轴两个方向		
主体材质	铝合金 (黑色阳极)		
驱动方式	微分头		
台面大小	40mm×40mm	60mm×60mm	60mm×60mm
行程	X轴	±6.5mm	
	Z轴	10mm	10mm
负载	19.6N(2kgf)	29.4N(3kgf)	58.8N(6kgf)
最小刻度	0.01mm		
重量	0.31kg	0.51kg	0.63kg

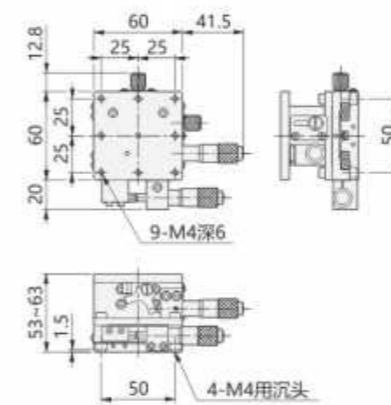
## ▶ KTLE40-L



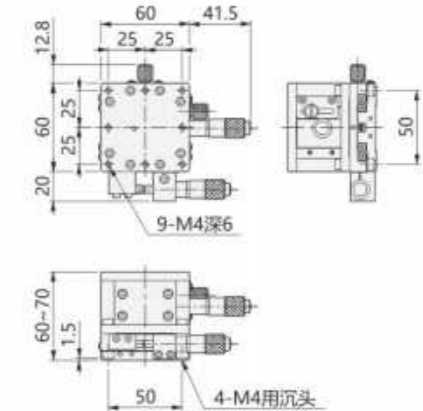
## 组合平台

	X轴	Z轴
KTLE40-L	KTLX40-L	KTLZ40
KTLE60-L	KTLX60-L	KTLZ60
KTLE60-L-2	KTLX60-L	KTLZ60-2

## ▶ KTLE60-L



## ▶ KTLE60-L-2





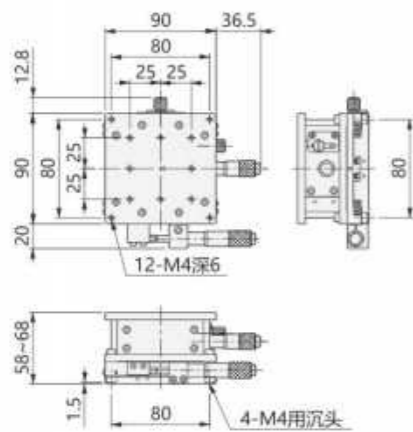
多轴组合: XZ轴 (水平升降)

	KTLE80-L-2	KTLE90-L-2	KTLE125-L-2
移动方向		XZ轴两个方向	
主体材质		铝合金 (黑色阳极)	
驱动方式		微分头	
台面大小	80mm×80mm	90mm×90mm	125mm×125mm
行程	X轴	±12.5mm	
	Z轴	10mm	
负载	88.2N(9kgf)	88.2N(9kgf)	147N(15kgf)
最小刻度		0.01mm	
重量	1.02kg	1.18kg	3.38kg

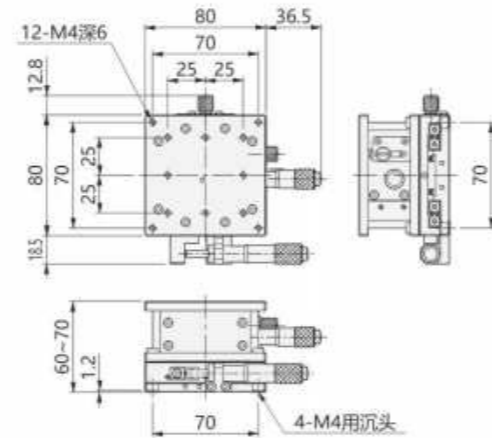
组合平台

	X轴	Z轴
KTLE80-L-2	KTLX80-L	KTLZ80-2
KTLE90-L-2	KTLX90-L	KTLZ90-2
KTLE125-L-2	KTLX125-L	KTLZ125-2

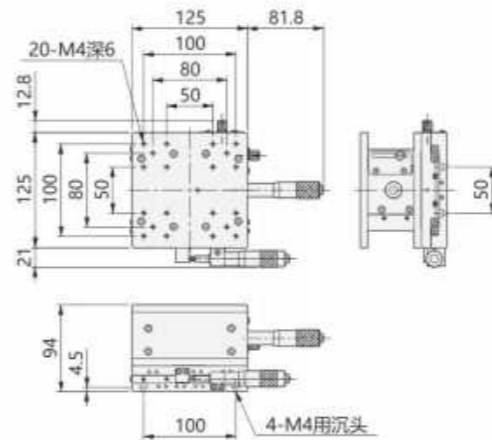
▶ KTLE90-L-2



▶ KTLE80-L-2



▶ KTLE125-L-2



多轴组合: XZ轴 (垂直升降)



型号说明

KT EV 60 - L - C2				
移动方式	移动方向	台面尺寸	X轴微分头位置	Z轴微分头位置
平行方向, 交叉导轨型	EV: XZ两个方向 (垂直升降)	单位: mm	参考下图	

除以上组合形式外, 也可根据客户需求进行组合, 如有需要请联系销售人员。

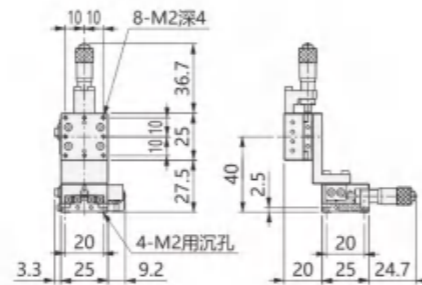


## 多轴组合: XZ轴 (垂直升降)

## 规格参数

	KTEV25-L-C2	KTEV40-L-C2	KTEV50-L-C2
移动方向	XZ轴两个方向		
主体材质	铝合金 (黑色阳极)		
驱动方式	微分头		
台面大小	25mm×25mm	40mm×40mm	50mm×50mm
行程	X轴	±6.5mm	±6.5mm
	Z轴	±3.25mm	±6.5mm
负载	4.9N(0.5kgf)	19.6N(2kgf)	29.4N(3kgf)
最小刻度	0.01mm		
重量	0.10kg	0.36kg	0.52kg

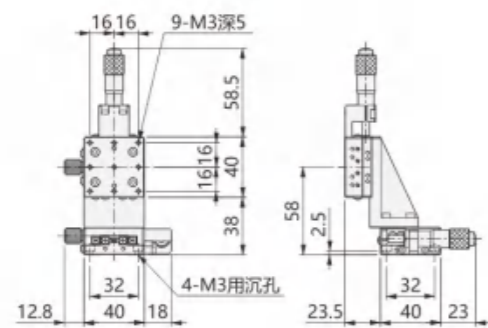
## ► KTEV25-L-C2



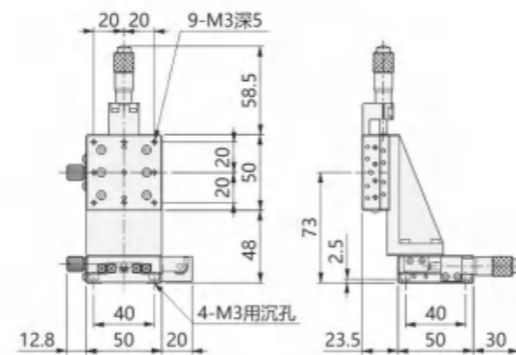
## 组合平台

	X轴	Z轴
KTEV25-L-C2	KTEX25-L	KTEZ25-C2
KTEV40-L-C2	KTEX40-L	KTEZ40-C2
KTEV50-L-C2	KTEX50-L	KTEZ50-C2

## ► KTEV40-L-C2



## ► KTEV50-L-C2

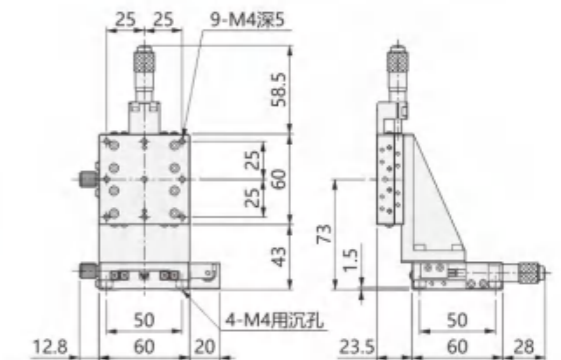


## 多轴组合: XZ轴 (垂直升降)

## 规格参数

	KTEV60-L-C2	KTEV80-L-C2	KTEV90-L-C2
移动方向	XZ轴两个方向		
主体材质	铝合金 (黑色阳极)		
驱动方式	微分头		
台面大小	60mm×60mm	80mm×80mm	90mm×90mm
行程	X轴	±12.5mm	±12.5mm
	Z轴	±6.5mm	±12.5mm
负载	39.2N(4gf)	58.8N(6kgf)	58.8N(6kgf)
最小刻度	0.01mm		
重量	0.69kg	1.26kg	1.35kg

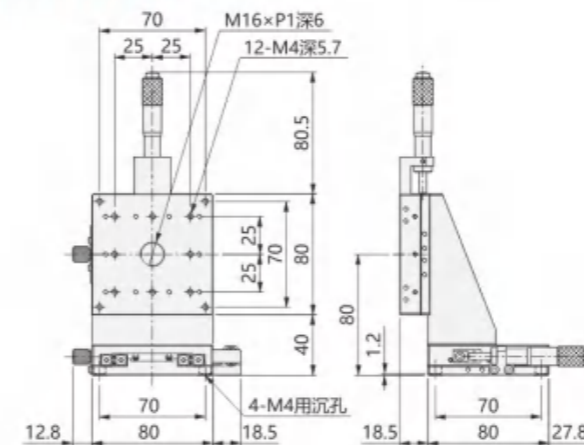
## ► KTEV60-L-C2



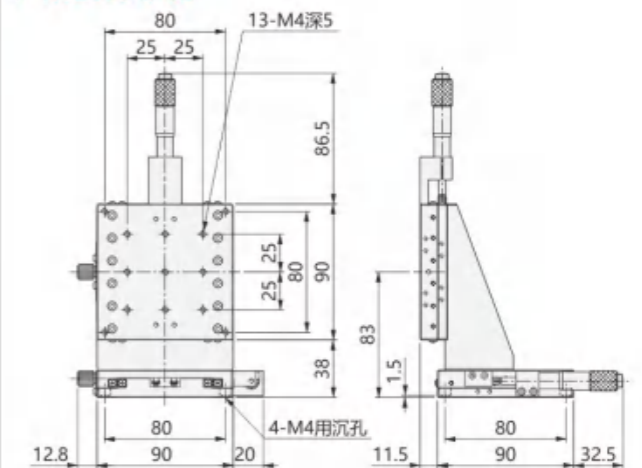
## 组合平台

	X轴	Z轴
KTEV60-L-C2	KTEX60-L	KTEZ60-C2
KTEV80-L-C2	KTEX80-L	KTEZ80-C2
KTEV90-L-C2	KTEX90-L	KTEZ90-C2

## ► KTEV80-L-C2

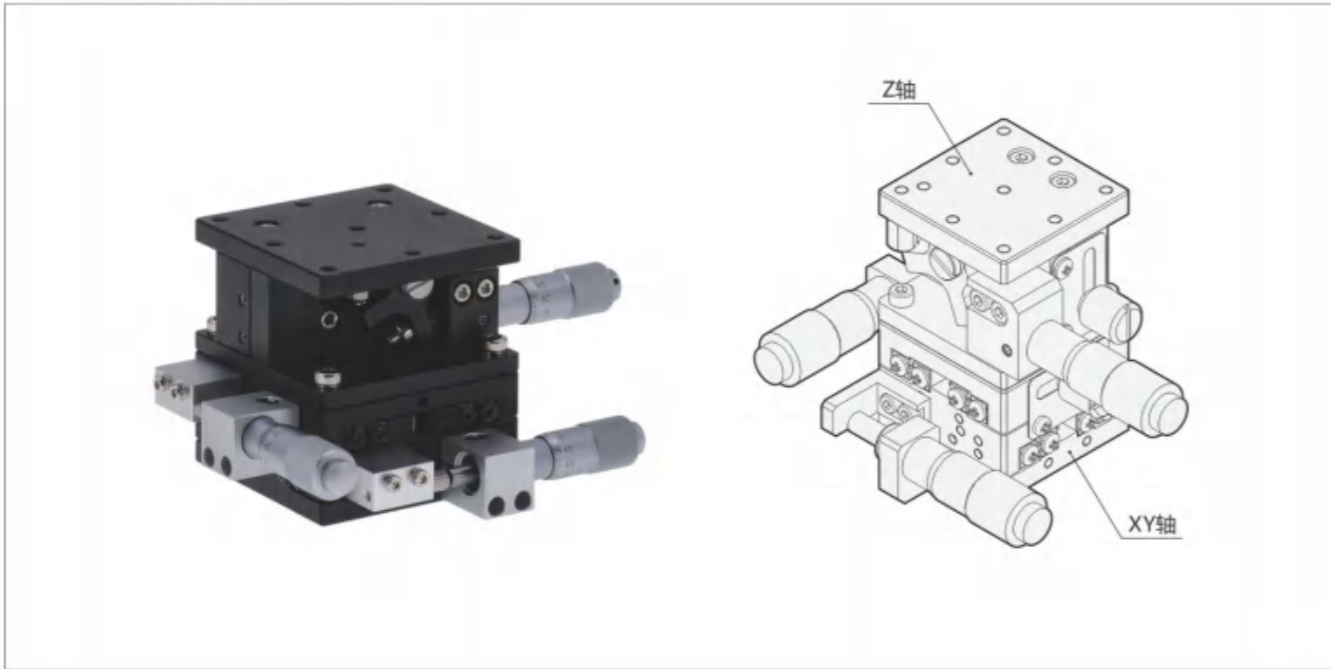


## ► KTEV90-L-C2





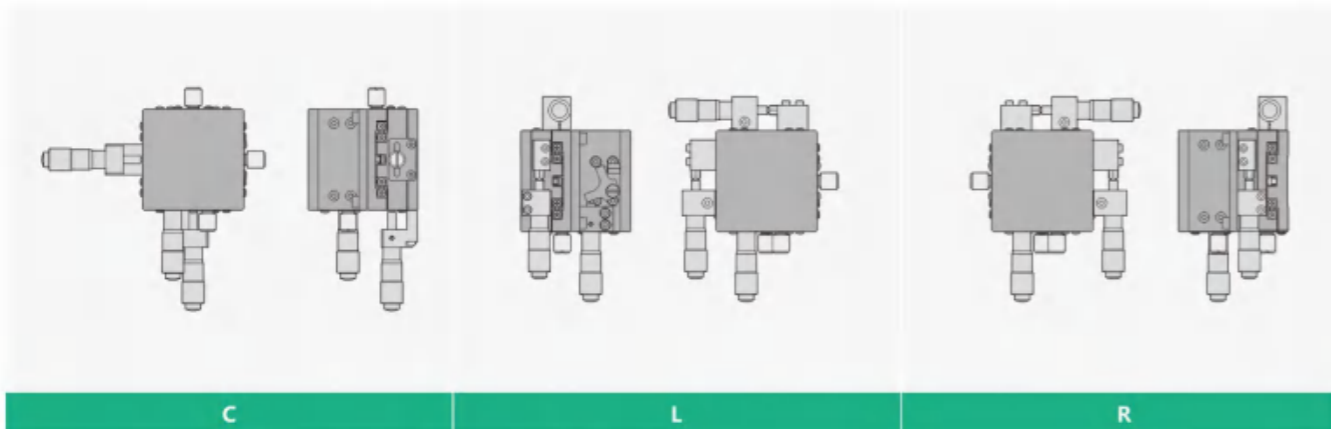
多轴组合: XYZ轴 (水平升降)



型号说明

KTL D 60 - L - M - 2

移动方式	移动方向	台面尺寸	微分头位置	XY轴组合方式	Z轴方式
平行方向, 交叉导轨型	D: XYZ两个方向 (水平升降)	单位: mm	参考下图	无标记: 标准型 M: 薄型 B: 超薄型	无标记: 单导轨 2: 双导轨



除以上组合形式外, 也可根据客户需求进行组合, 如有需要请联系销售人员。

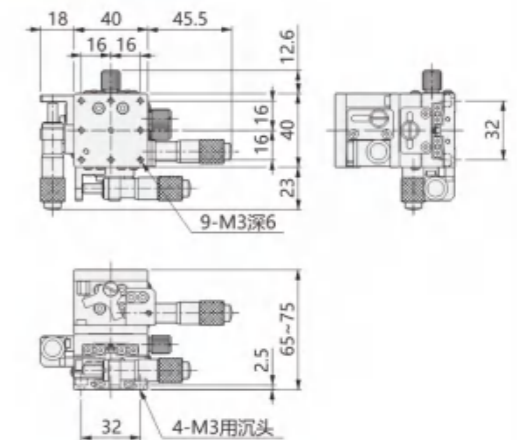


多轴组合: XYZ轴 (水平升降)

规格参数

	KTLD40-LM	KTLD60-LM	KTLD60-LM-2
移动方向	XYZ轴三个方向		
主体材质	铝合金 (黑色阳极)		
驱动方式	微分头		
台面大小	40mm×40mm	60mm×60mm	60mm×60mm
行程	XY轴	±6.5mm	
	Z轴	10mm	
负载	19.6N(2kgf)	29.4N(3kgf)	58.8N(6kgf)
最小刻度	0.01mm		
重量	0.44kg	0.75kg	0.87kg

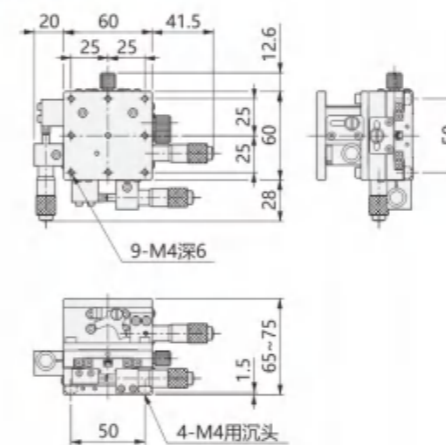
► KTLD40-LM



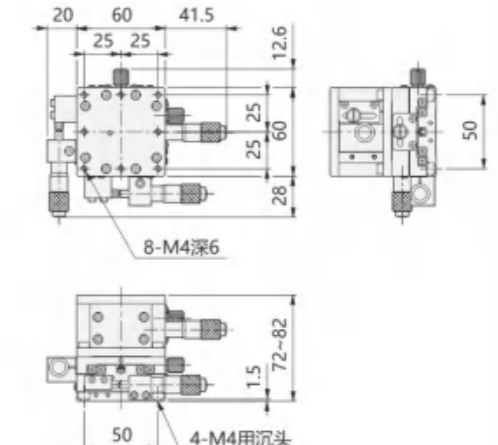
组合平台

	X轴	Z轴
KTLD40-LM	KTLY40-LM	KTLZ40
KTLD60-LM	KTLY60-LM	KTLZ60
KTLD60-LM-2	KTLY60-LM	KTLZ60-2

► KTLD60-LM



► KTLD60-LM-2





## 多轴组合: XYZ轴 (水平升降)

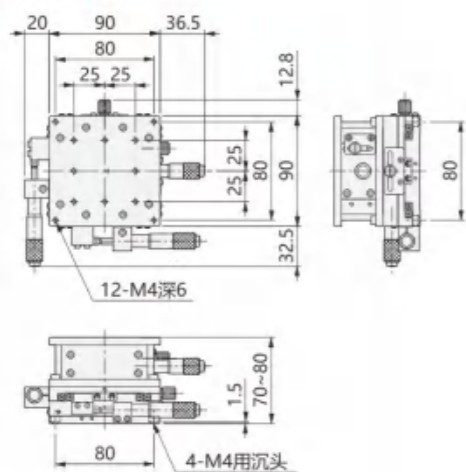
## 规格参数

	KTLD80-L-2	KTLD90-LM-2	KTLD125-LM-2
移动方向		XYZ轴三个方向	
主体材质		铝合金 (黑色阳极)	
驱动方式		微分头	
台面大小	80mm×80mm	90mm×90mm	125mm×125mm
行程	XY轴	±12.5mm	
	Z轴	10mm	10mm
负载	88.2N(9kgf)	88.2N(9kgf)	147N(15kgf)
最小刻度		0.01mm	
重量	1.47g	1.70kg	4.78kg

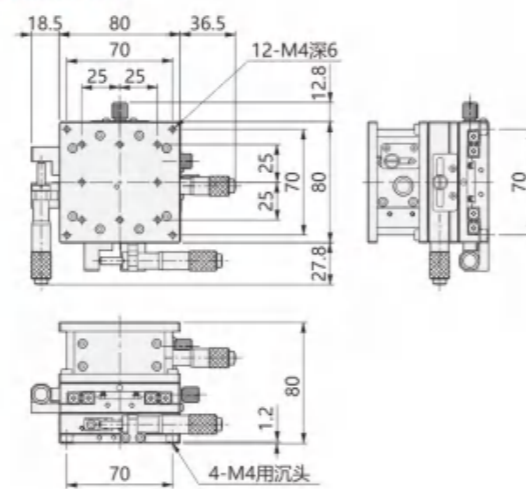
## 组合平台

	X轴	Z轴
KTLD80-L-2	KTLY80-L	KTLZ80-2
KTLD90-LM-2	KTLY90-LM	KTLZ90-2
KTLD125-LM-2	KTLY125-LM	KTLZ125-2

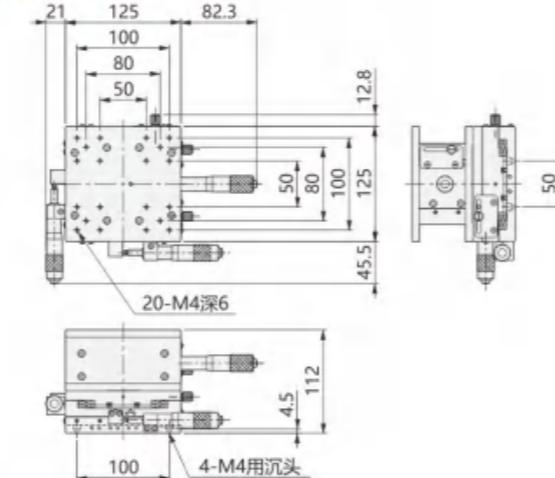
## ▶ KTLD90-LM-2



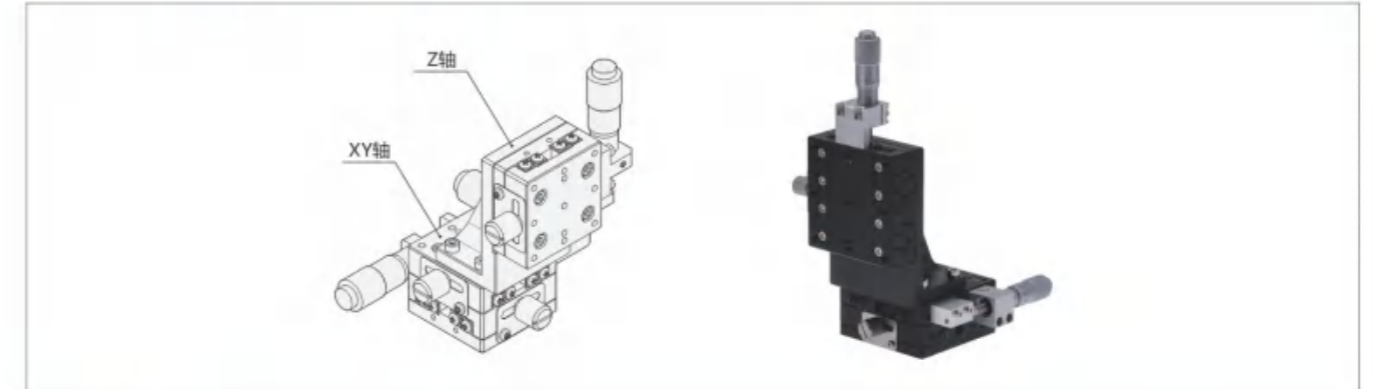
## ▶ KTLD80-L-2



## ▶ KTLD125-LM-2



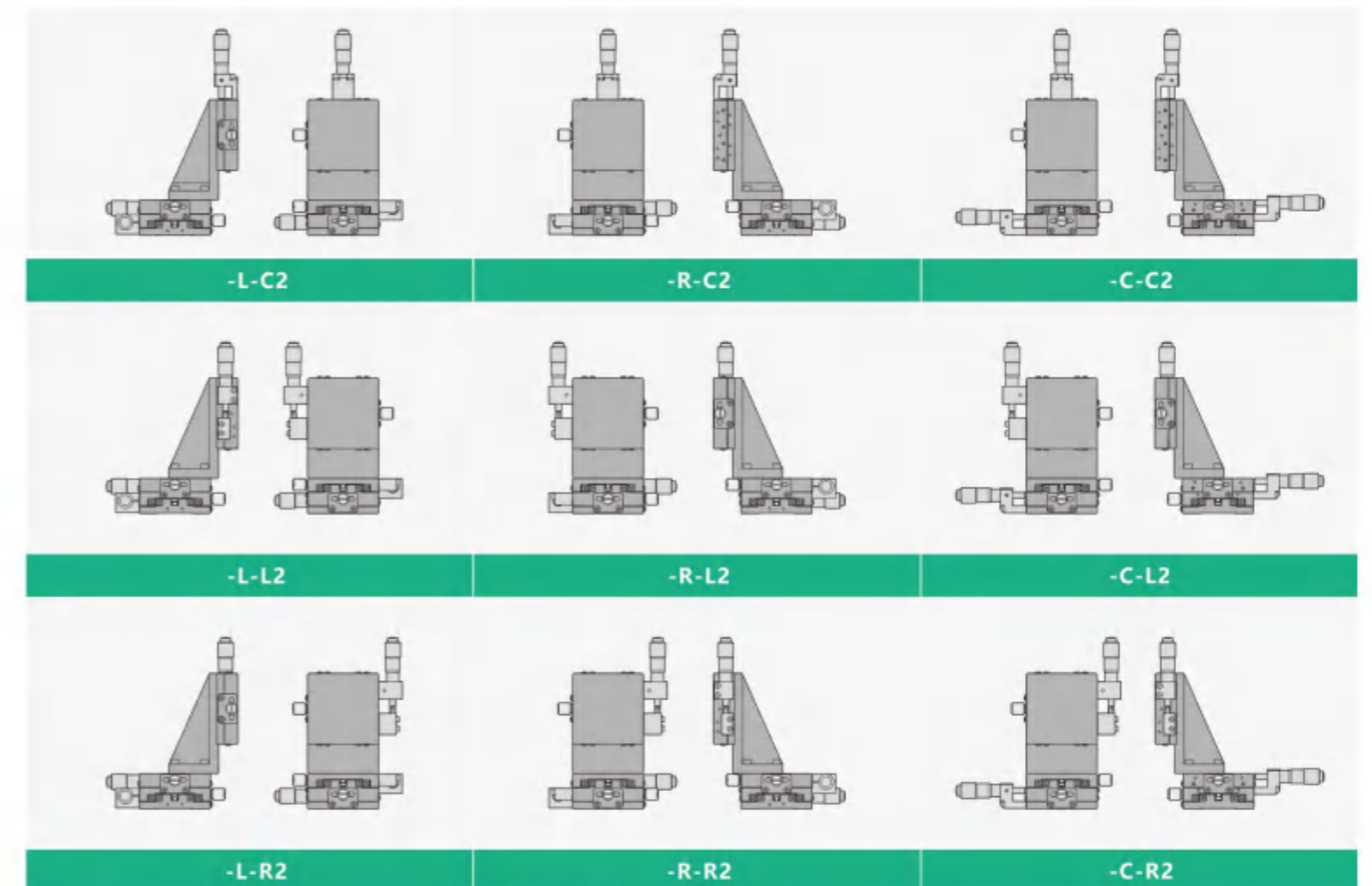
## 多轴组合: XYZ轴 (垂直升降)



## 型号说明

KT DV 60 - L - M - C2

移动方式	移动方向	台面尺寸	XY轴微分头位置	XY轴组合方式	Z轴微分头位置
平行方向, 交叉导轨型	DV: XYZ三个方向 (垂直升降)	单位: mm	参考下图	无标记: 标准型 M: 薄型 B: 超薄型	参考下图



除以上组合形式外, 也可根据客户需求进行组合, 如有需要请联系销售人员。



## 多轴组合: XYZ轴 (垂直升降)

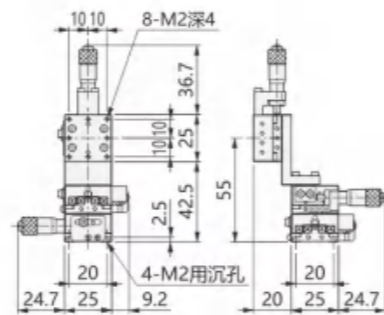
## 规格参数

	KTDV25-L-C2	KTDV40-LM-C2	KTDV50-LM-C2
移动方向	XYZ轴三个方向		
主体材质	铝合金 (黑色阳极)		
驱动方式	微分头		
台面大小	25mm×25mm	40mm×40mm	50mm×50mm
行程	XY轴	±3.25mm	±6.5mm
	Z轴	±3.25mm	±6.5mm
负载	4.9N(0.5kgf)	19.6N(2kgf)	29.4N(3kgf)
最小刻度	0.01mm		
重量	0.14kg	0.49kg	0.62kg

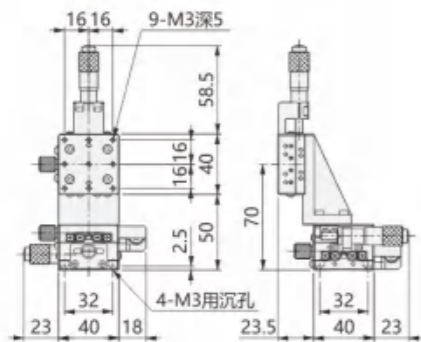
## 组合平台

	X轴	Z轴
KTDV25-L-C2	KTLY25-L	KTLV25-C2
KTDV40-LM-C2	KTLY40-LM	KTLV40-C2
KTDV50-LM-C2	KTLY50-LM	KTLV50-C2

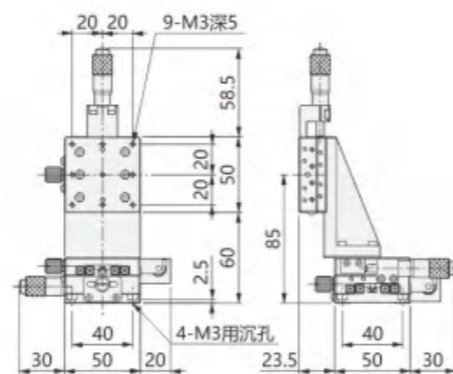
## ► KTDV25-L-C2



## ► KTDV40-LM-C2



## ► KTDV50-LM-C2



## 多轴组合: XYZ轴 (垂直升降)

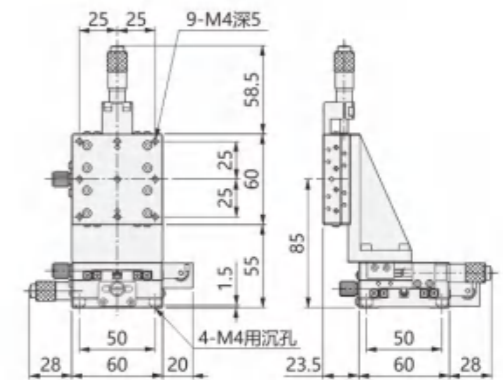
## 规格参数

	KTDV60-LM-C2	KTDV80-L-C2	KTDV90-LM-C2
移动方向	XYZ轴三个方向		
主体材质	铝合金 (黑色阳极)		
驱动方式	微分头		
台面大小	60mm×60mm	80mm×80mm	90mm×90mm
行程	XY轴	±6.5mm	±12.5mm
	Z轴	±6.5mm	±12.5mm
负载	39.2N(4kgf)	58.8N(6kgf)	58.8N(6kgf)
最小刻度	0.01mm		
重量	0.93kg	1.71kg	1.83kg

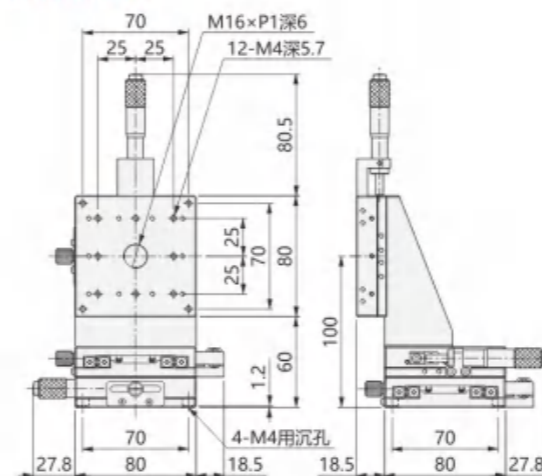
## 组合平台

	X轴	Z轴
KTDV60-LM-C2	KTLY60-LM	KTLV60-C2
KTDV80-L-C2	KTLY80-L	KTLV80-C2
KTDV90-LM-C2	KTLY90-LM	KTLV90-C2

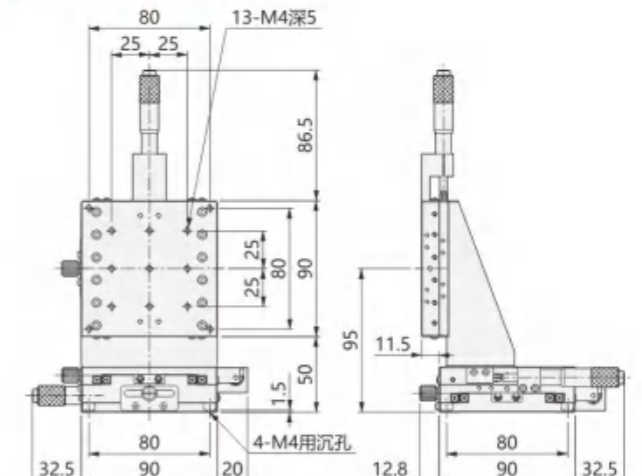
## ► KTDV60-LM-C2



## ► KTDV80-L-C2

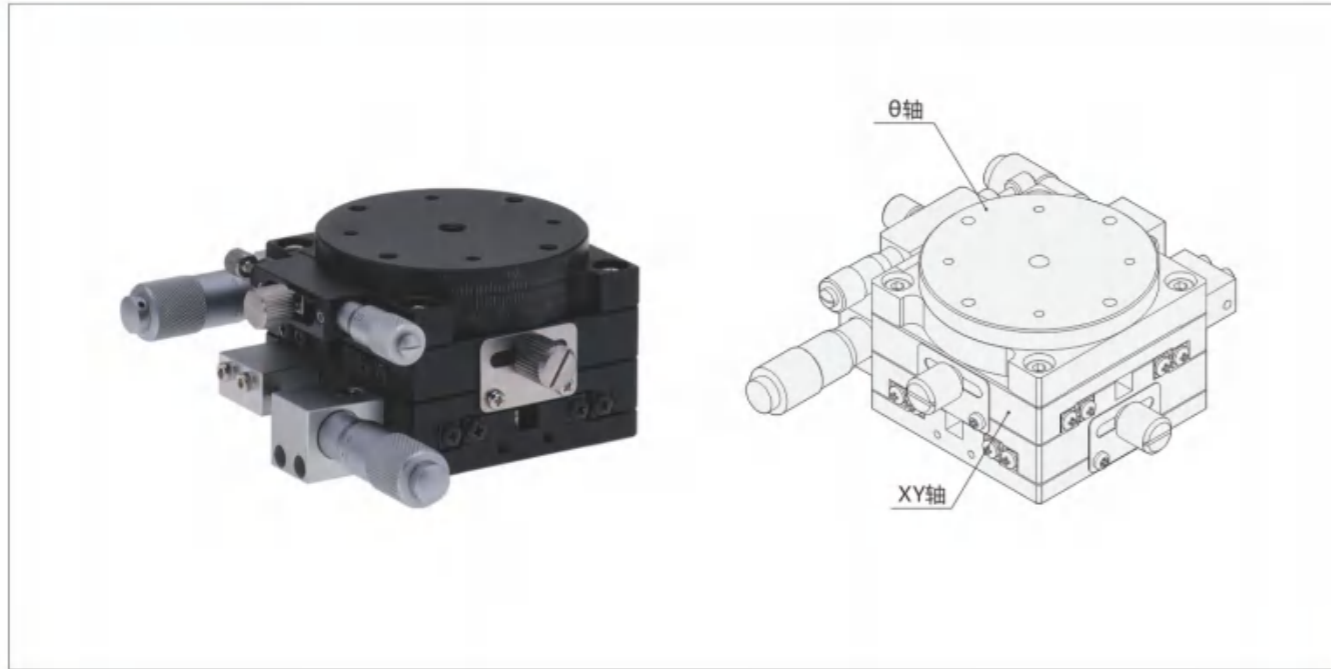


## ► KTDV90-LM-C2





## 多轴组合: XYθ轴

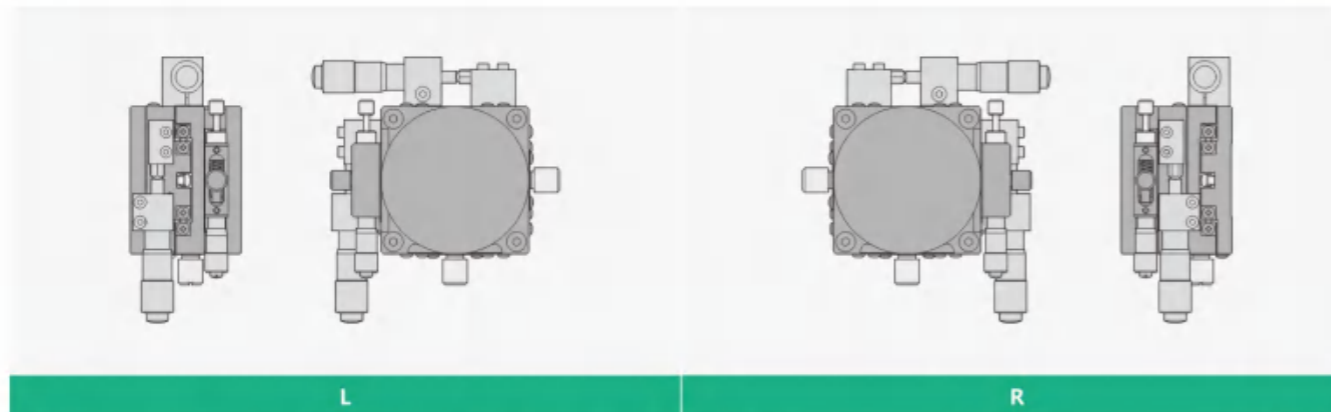


## 型号说明

KTL S P 60 - L - M

移动方式	移动方向	θ轴精度*	台面尺寸	微分头位置	XY轴组合方式
平行方向, 交叉导轨型	S: XYθ三个方向	无标记: 标准型 P: 精密型,铜套磨合 K: 精密型,交叉滚柱导轨	单位: mm	参考下图	无标记: 标准型 M: 薄型 B: 超薄型

\*K型与P型尺寸相同



除以上组合形式外, 也可根据客户需求进行组合, 如有需要请联系销售人员。

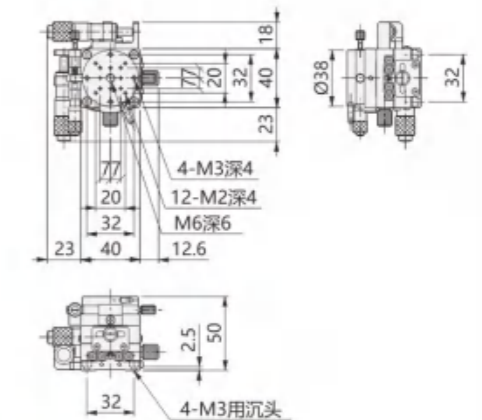


## 多轴组合: XYθ轴

## 规格参数

	KTLSP40-LM	KTLS60-LM	KTLSP60-LM
移动方向	XYθ轴三个方向		
主体材质	铝合金 (黑色阳极)		
驱动方式	微分头		
台面大小	Ø38mm	Ø60mm	Ø60mm
行程	XY轴	±6.5mm	
	θ轴	360°粗调, ±5°精调	
负载	9.8N(1kgf)	29.4N(3kgf)	29.4N(3kgf)
最小刻度	XY轴	0.01mm	
	θ轴	10'	
重量	0.37kg	0.64kg	0.78kg

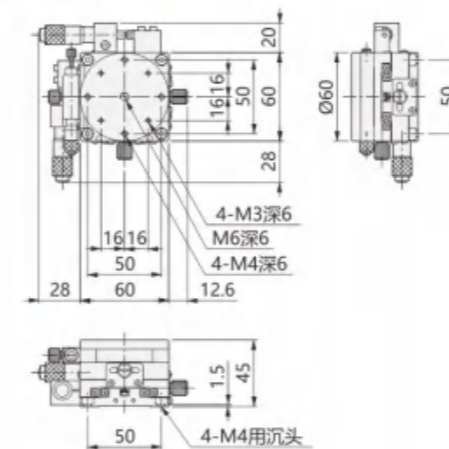
## ► KTLSP40-LM



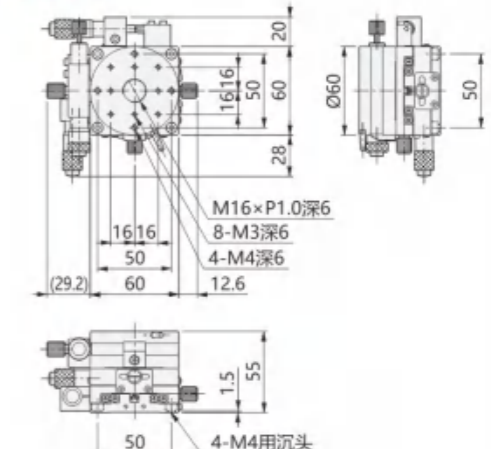
## 组合平台

	XY轴	θ轴
KTLSP40-LM	KTLY40-LM	KTLSP40-L
KTLS60-LM	KTLY60-LM	KTLS60-L
KTLSP60-LM	KTLY60-LM	KTLSP60-L

## ► KTLS60-LM



## ► KTLSP60-LM





## 多轴组合: XYθ轴

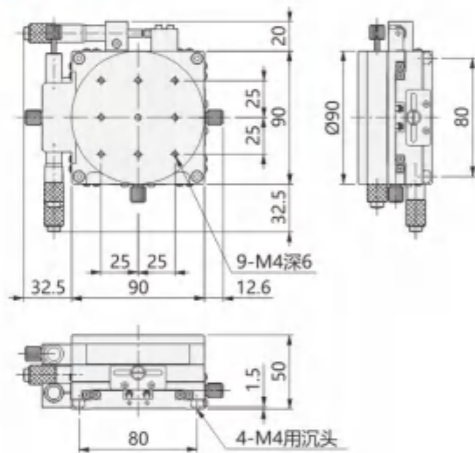
## 规格参数

	KTLSP80-L	KTLS90-LM	KTLSP90-LM
移动方向	XYθ轴三个方向		
主体材质	铝合金 (黑色阳极)		
驱动方式	微分头		
台面大小	Ø80mm	Ø90mm	Ø90mm
行程	XY轴	±12.5mm	
	θ轴	360°粗调, ±5°精调	
负载	39.2N(4kgf)	29.4N(3kgf)	39.2N(4kgf)
最小刻度	XY轴	0.01mm	0.01mm
	θ轴	0.1°	5'
重量	1.42g	1.50kg	1.62kg

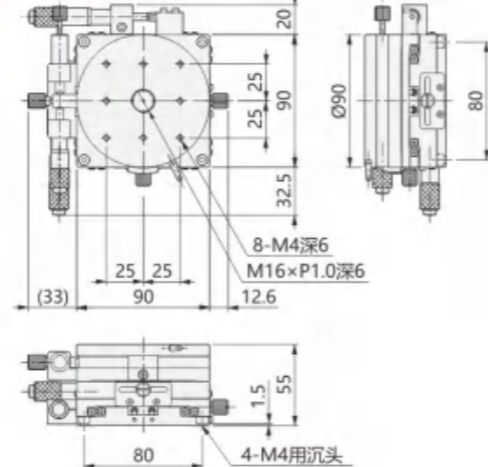
## 组合平台

	XY轴	θ轴
KTLSP80-L	KTLY80-L	KTLSP80-L
KTLS90-LM	KTLY90-LM	KTLS90-L
KTLSP90-LM	KTLY125-LM	KTLSP90-LM

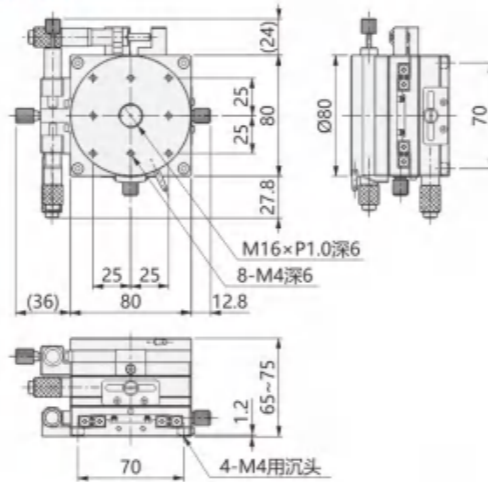
## ▶ KTLS90-LM



## ▶ KTLSP90-LM



## ▶ KTLSP80-L

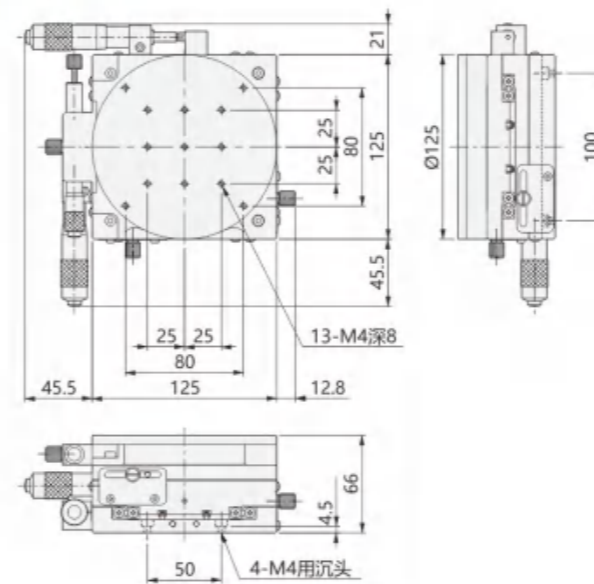


## 多轴组合: XYθ轴

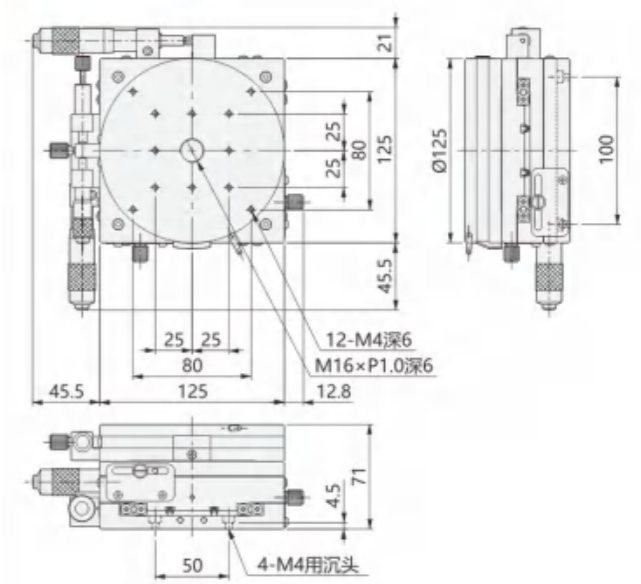
## 规格参数

	KTLS125-LM	KTLSP125-LM
移动方向	XYθ轴三个方向	
主体材质	铝合金 (黑色阳极)	
驱动方式	微分头	
台面大小	Ø125mm	
行程	XY轴	±12.5mm
	θ轴	360°粗调, ±5°精调
负载	29.4N(3kgf)	49N(5kgf)
最小刻度	XY轴	0.01mm
	θ轴	5'
重量	2.42kg	2.72kg

## ▶ KTLS125-LM



## ▶ KTLSP125-LM



## 组合平台

	XY轴	θ轴
KTLS125-LM	KTLY125-LM	KTLS125-L
KTLSP125-LM	KTLY125-LM	KTLSP125-L

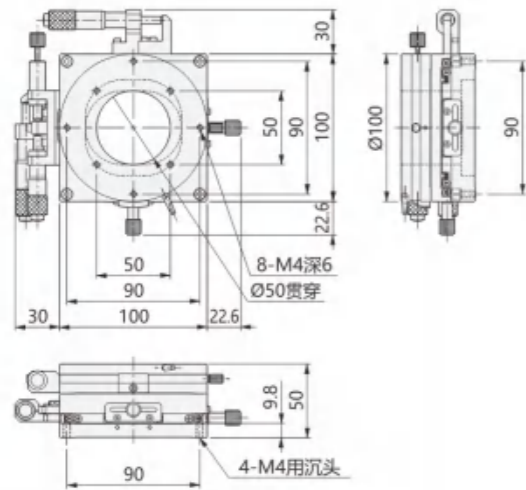


## 多轴组合: XYθ轴

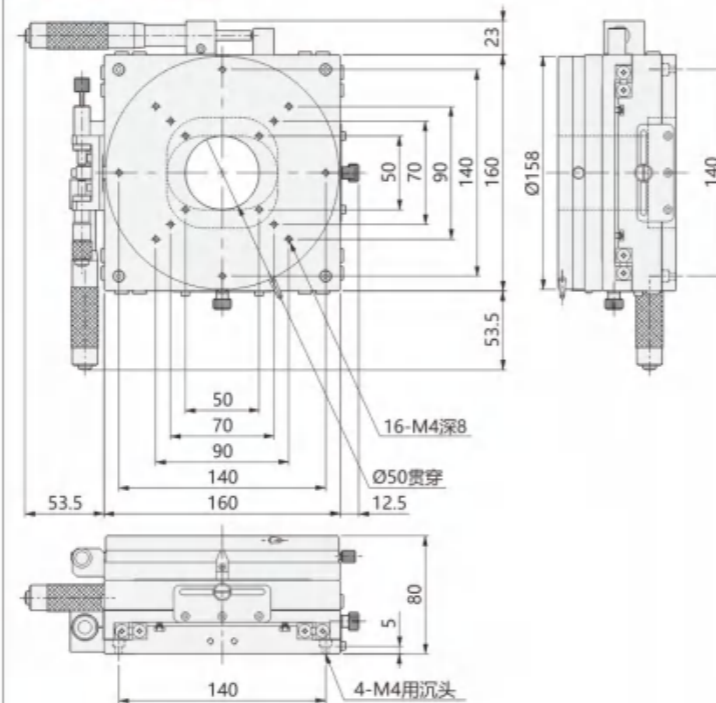
## 规格参数

	KTLSPK100-LB	KTLSPK160-LM
移动方向	XYθ轴三个方向	
主体材质	铝合金 (黑色阳极)	
驱动方式	微分头	
台面大小	Ø100mm	Ø158mm
行程	XY轴 ±12.5mm	±25mm
负载	39.6N(4kgf)	78.4N(8kgf)
最小刻度	XY轴 0.01mm	θ轴 0.1°
重量	1.39kg	6.04kg

## ▶ KTLSPK100-LB



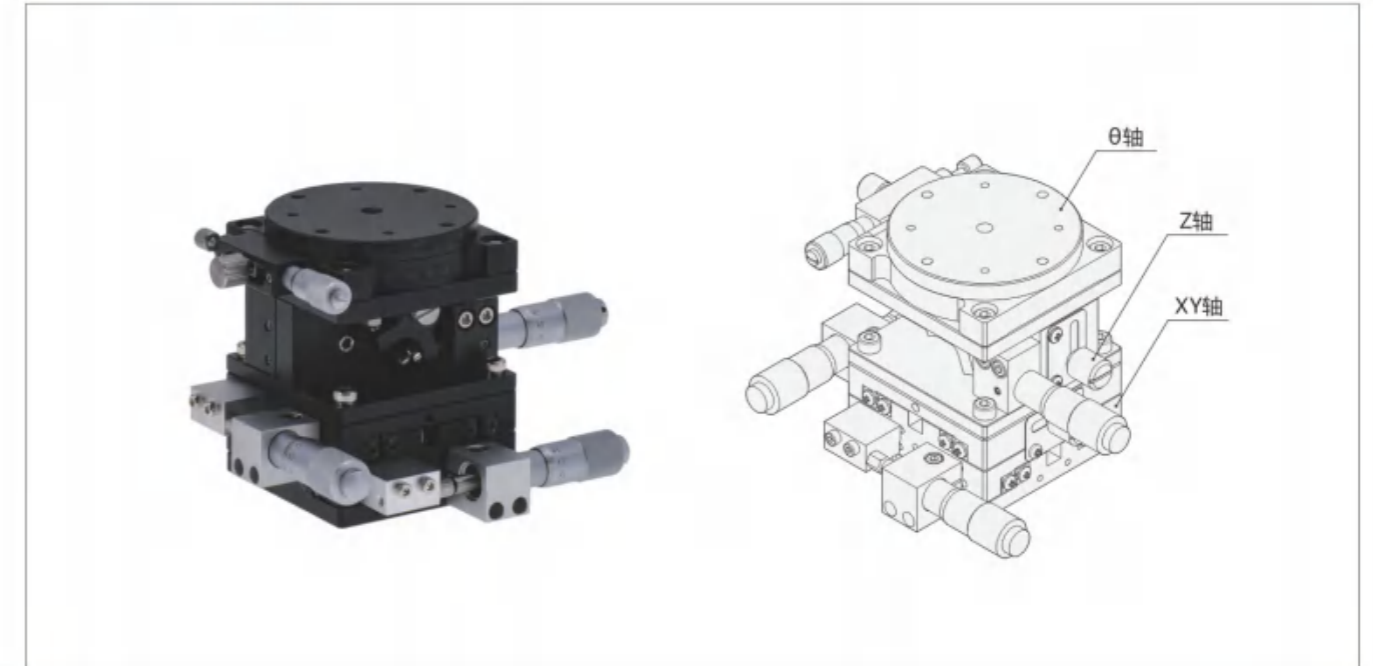
## ▶ KTLSPK160-LM



## 组合平台

	XY轴	θ轴
KTLSPK100-LB	KTLY100-LBK	KTRSPT100-L
KTLSPK160-LM	KTLY160-LMK	KTRSPT160-L

## 多轴组合: XYZθ轴

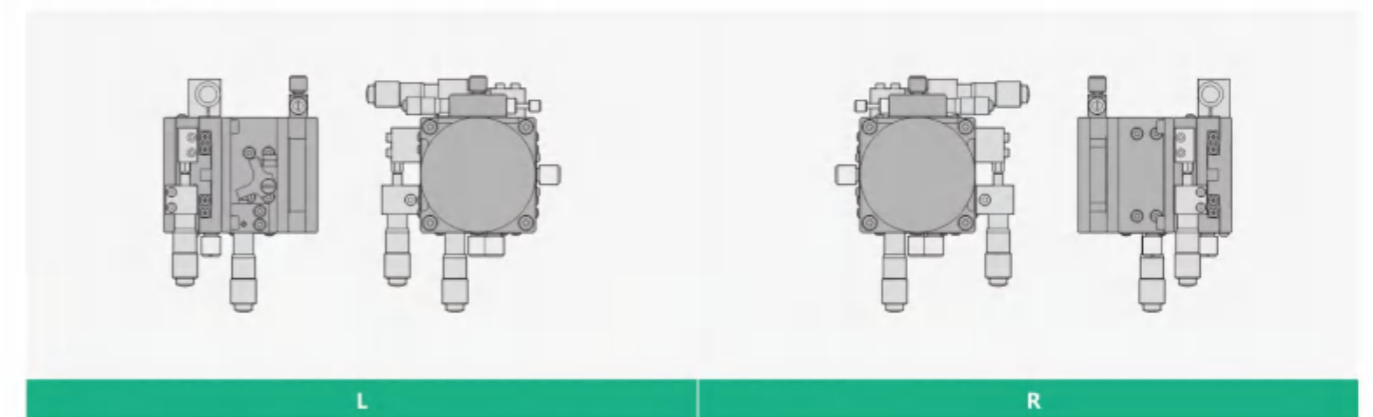


## 型号说明

KTL T P 60 - L - M - 2

移动方式	移动方向	θ轴精度*	台面尺寸	微分头位置	XY轴组合方式	Z轴方式
平行方向, 交叉导轨型	T: XYZθ四个方向	无标记: 标准型 P: 精密型, 铜套磨合 k: 精密型, 交叉滚柱导轨	单位: mm	参考下图	无标记: 标准型 M: 薄型 B: 超薄型	无标记: 单导轨 2: 双导轨

\*K型与P型尺寸相同



除以上组合形式外, 也可根据客户需求进行组合, 如有需要请联系销售人员。

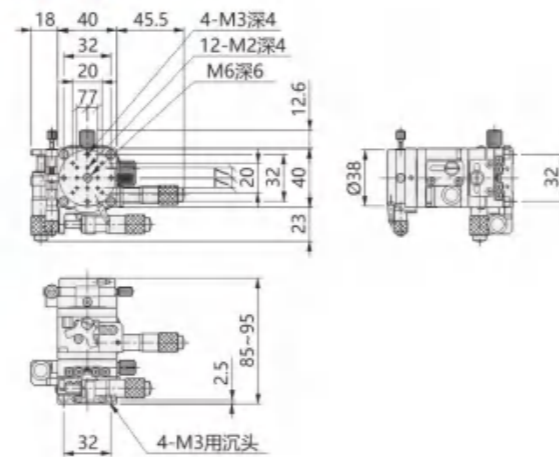


## 多轴组合: XYZθ轴

## 规格参数

	KTLTP40-LM	KTLT60-LM	KTLTP60-LM-2
移动方向	XYZθ轴四个方向		
主体材质	铝合金 (黑色阳极)		
驱动方式	微分头		
台面大小	Ø38mm	Ø60mm	Ø60mm
行程	XY轴	±6.5mm	
	Z轴	10mm	
	θ轴	360°粗调, ±5°精调	
负载	9.8N(1kgf)	29.4N(3kgf)	29.4N(3kgf)
最小刻度	XY轴	0.01mm	0.01mm
	Z轴	0.01mm	0.01mm
	θ轴	0.2°	10'
重量	0.54kg	0.91kg	1.17kg

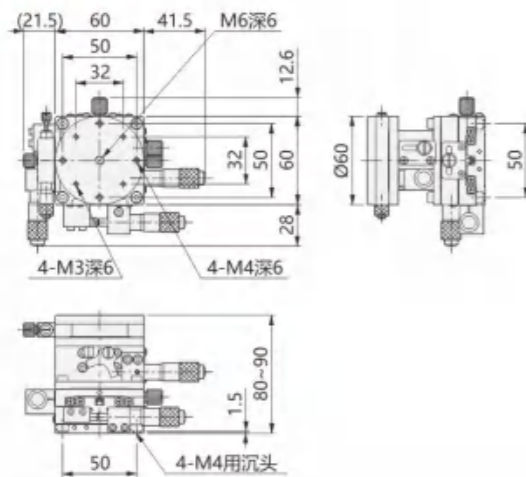
## ► KTLTP40-LM



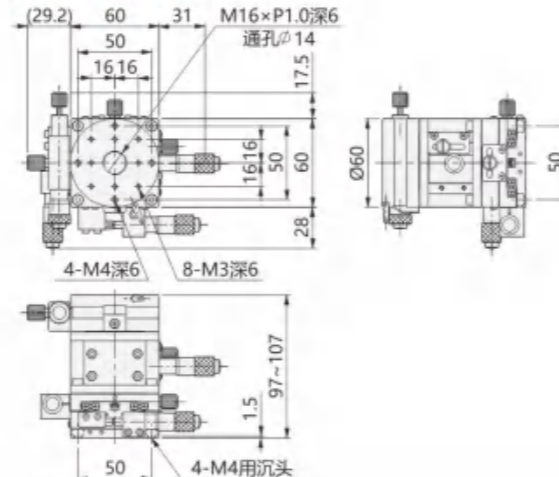
## 组合平台

	XY轴	Z轴	θ轴
KTLTP40-LM	KTLY40-LM	KTLZ40	KTRSP40-L
KTLT60-LM	KTLY60-LM	KTLZ60	KTRS60-L
KTLTP60-LM-2	KTLY60-LM	KTLZ60-2	KTRSP60-L

## ► KTLT60-LM



## ► KTLTP60-LM-2

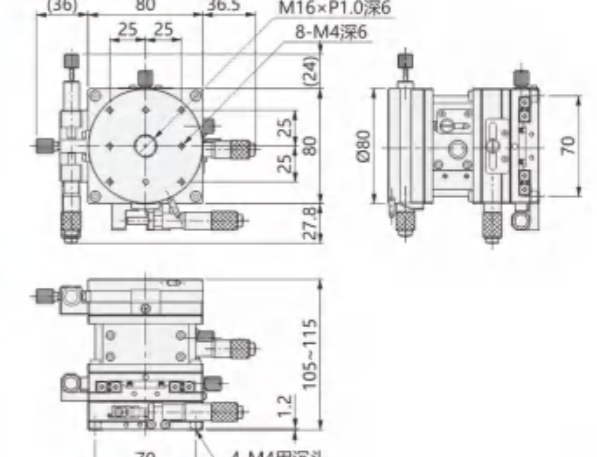


## 多轴组合: XYZθ轴

## 规格参数

	KTLTP80-L-2	KTLT90-LM-2	KTLTP90-LM-2
移动方向	XYZθ轴四个方向		
主体材质	铝合金 (黑色阳极)		
驱动方式	微分头		
台面大小	Ø80mm	Ø90mm	Ø90mm
行程	XY轴	±12.5mm	
	Z轴	10mm	
	θ轴	360°粗调, ±5°精调	
负载	39.2N(4kgf)	28.4N(3kgf)	39.2N(4kgf)
最小刻度	XY轴	0.01mm	0.01mm
	Z轴	0.01mm	0.01mm
	θ轴	0.1°	5'
重量	2.14kg	2.21kg	2.33kg

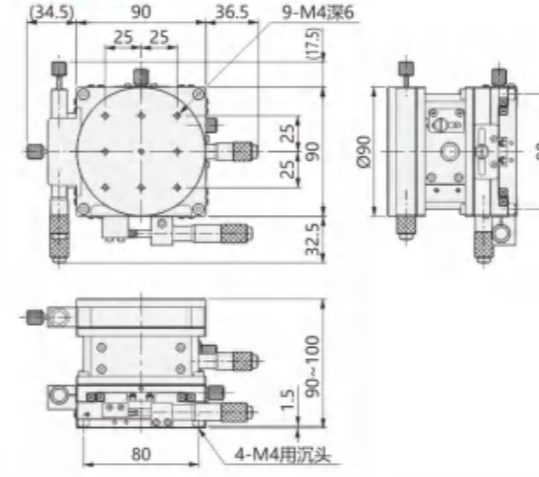
## ► KTLTP80-L-2



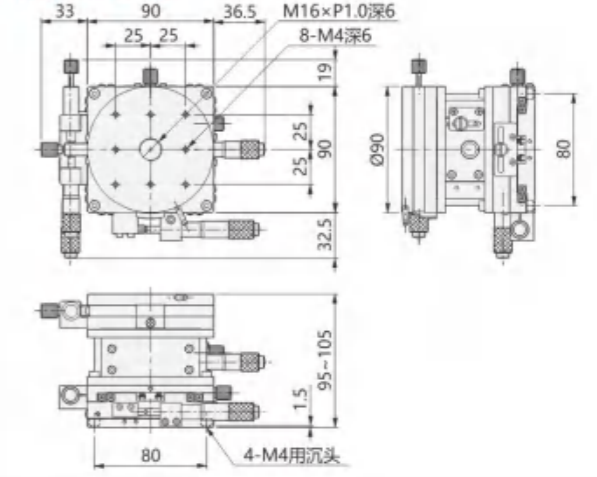
## 组合平台

	XY轴	Z轴	θ轴
KTLTP80-L-2	KTLY80-L	KTLZ80-2	KTRSP80-L
KTLT90-LM-2	KTLY90-LM	KTLZ90-2	KTRS90-L
KTLTP90-LM-2	KTLY90-LM	KTLZ90-2	KTRSP90-L

## ► KTLT90-LM-2



## ► KTLTP90-LM-2

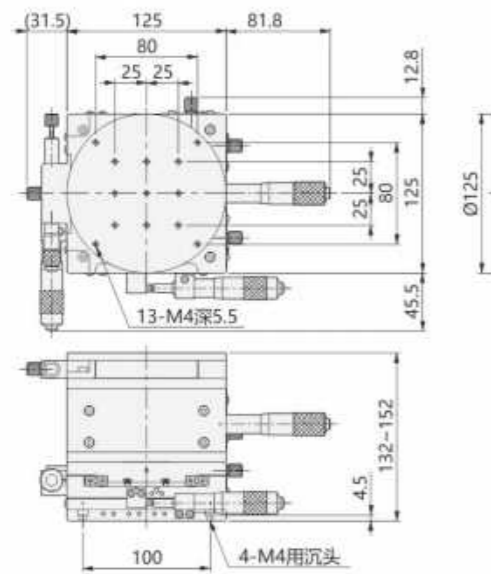


多轴组合: XYZ $\theta$ 轴

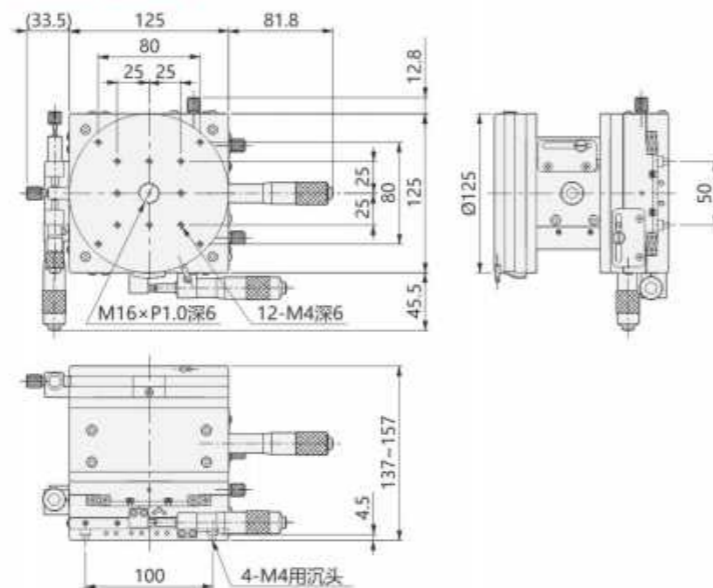
## 规格参数

	KTLT125-LM-2	KTLTP125-LM-2
移动方向	XYZ $\theta$ 轴四个方向	
主体材质	铝合金 (黑色阳极)	
驱动方式	微分头	
台面大小	$\varnothing$ 125mm	
行程	XY轴	$\pm$ 12.5mm
	Z轴	20mm
	$\theta$ 轴	360°粗调, $\pm$ 5°精调
负载	29.4N(3kgf)	49N(5kgf)
最小刻度	XY轴	0.01mm
	Z轴	0.01mm
	$\theta$ 轴	5'
重量	4.40kg	4.70kg

## ► KTLT125-LM-2



## ► KTLTP125-LM-2



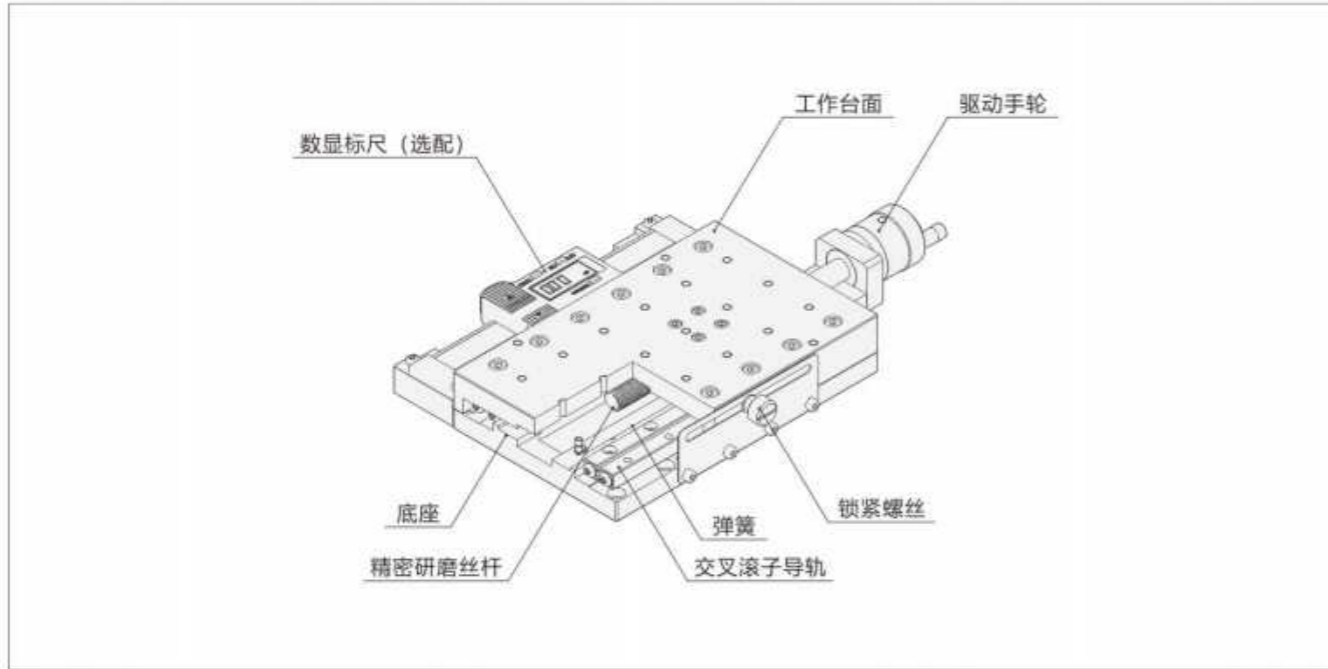
## 组合平台

	XY轴	Z轴	$\theta$ 轴
KTLT125-LM-2	KTLY125-LM	KTLZ125-2	KTRS125-L
KTLTP125-LM-2	KTLY125-LM	KTLZ125-2	KTRSP125-L





## 交叉导轨型：精研丝杆驱动型



## 产品特长

- ▶ 采用交叉滚子导轨，可实现高精度、平滑的移动。
- ▶ 主体材料为铝合金，质量轻，适合内置于其他装置。
- ▶ 驱动方式为精密研磨丝杆 + 手轮。
- ▶ 可加装数显标尺。

## 型号说明

KTTM X 1016 - D			
移动方式	移动方向	台面尺寸	标尺方式
平行方向， 交叉导轨型， 精密丝杆驱动型	X: X轴一个方向 Y: XY轴两个方向	1016: 100×160 1020: 100×200 1616: 160×160 2020: 200×200	无标记: 刻度标尺 D: 数显标尺 (选配)

## 交叉导轨型：精研丝杆驱动型



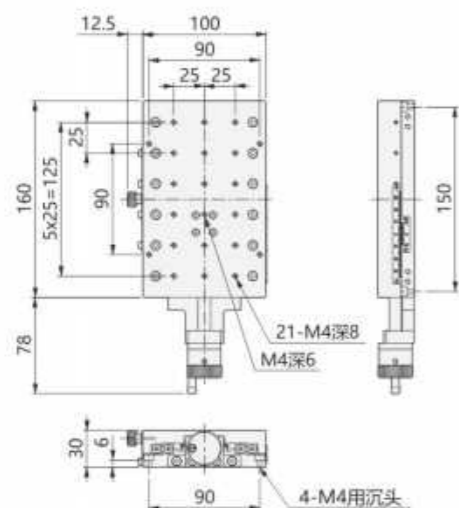
## 规格参数

	KTTMX1016	KTTMX1016-D	KTTMY1016
移动方向	X轴一个方向		XY轴两个方向
主体材质	铝合金 (黑色阳极)		铝合金 (黑色阳极)
驱动方式	精密研磨丝杆 + 手轮		精密研磨丝杆 + 手轮
台面大小	100mm×160mm		100mm×160mm
台面厚度	30mm		60mm
行程	±35mm		±35mm
负载	392N(40kgf)		392N(40kgf)
最小刻度	0.1mm	0.01mm	0.1mm
平行度	0.05mm		0.1mm
重量	1.46kg	1.64kg	2.92kg

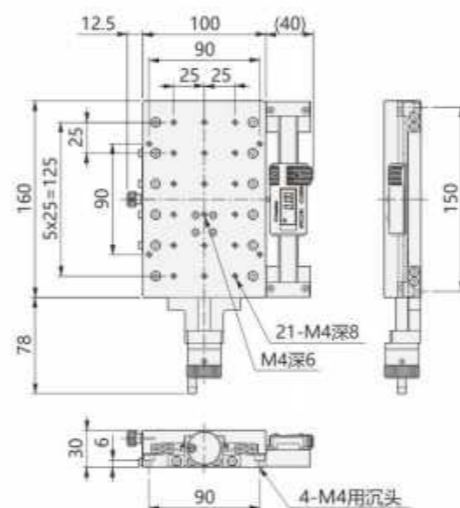


## 交叉导轨型：精研丝杆驱动型

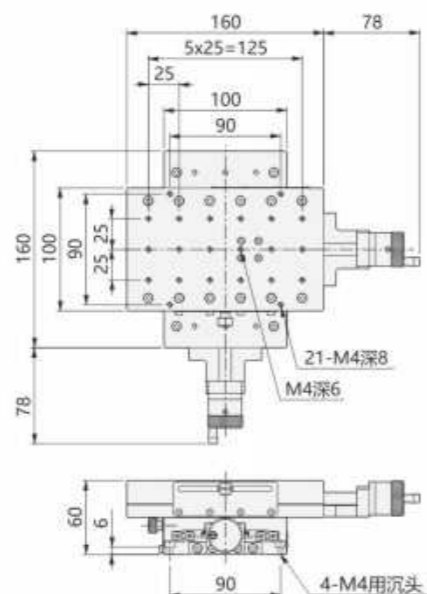
► KTTMX1016



► KTTMX1016-D



► KTTMY1016



## 交叉导轨型：精研丝杆驱动型



KTTMX1020

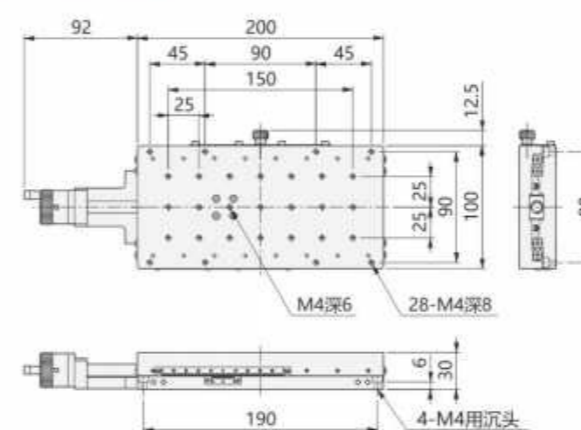


KTTMX1020-D

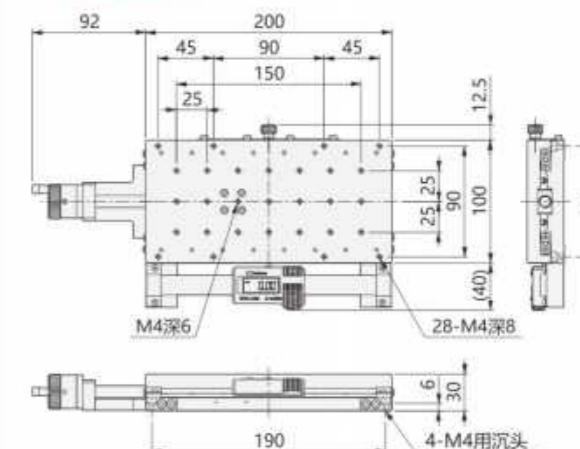
## 规格参数

	KTTMX1020	KTTMX1020-D
移动方向		X轴一个方向
主体材质		铝合金（黑色阳极）
驱动方式		精密研磨丝杆 + 手轮
台面大小		100mm×200mm
台面厚度		30mm
行程		±50mm
负载		392N(40kgf)
最小刻度	0.1mm	0.01mm
平行度		0.05mm
重量	183kg	2.0kg

► KTTMX1020



► KTTMX1020-D





## 交叉导轨型：精研丝杆驱动型



KTTMX1616



KTTMX1616-D



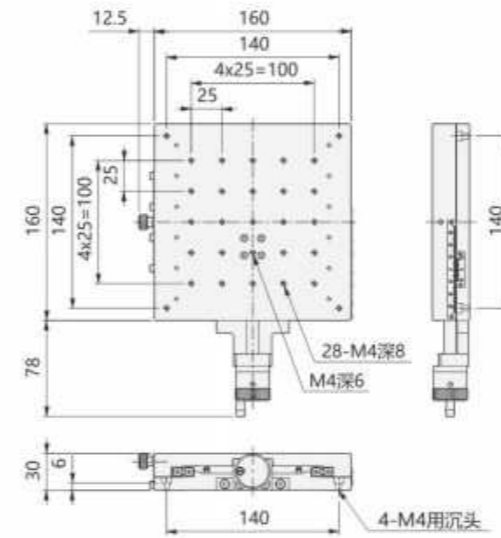
KTTMY1616

## 规格参数

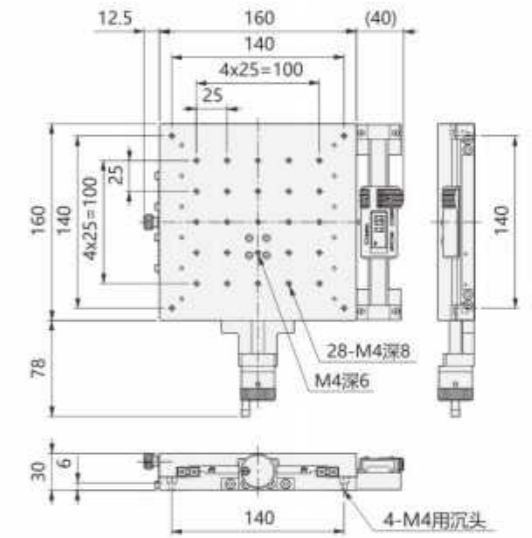
	KTTMX1616	KTTMX1616-D	KTTMY1616
移动方向	X轴一个方向		XY轴两个方向
主体材质	铝合金（黑色阳极）		铝合金（黑色阳极）
驱动方式	精密研磨丝杆 + 手轮		精密研磨丝杆 + 手轮
台面大小	160mm × 160mm		160mm × 160mm
台面厚度	30mm		50mm
行程	±35mm		±35mm
负载	392N(40kgf)		392N(40kgf)
最小刻度	0.1mm	0.01mm	0.1mm
平行度	0.05mm		0.1mm
重量	2.11kg	2.29kg	3.60kg

## 交叉导轨型：精研丝杆驱动型

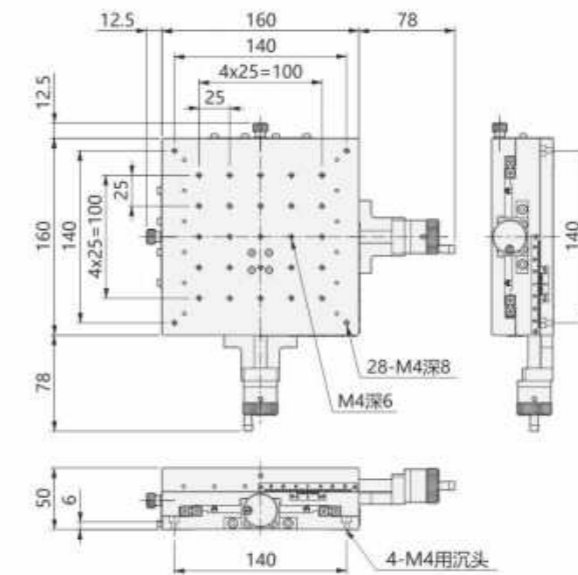
## ▶ KTTMX1616



## ▶ KTTMX1616-D



## ▶ KTTMY1616





## 交叉导轨型：精研丝杆驱动型



KTTMX2020



KTTMX2020-D



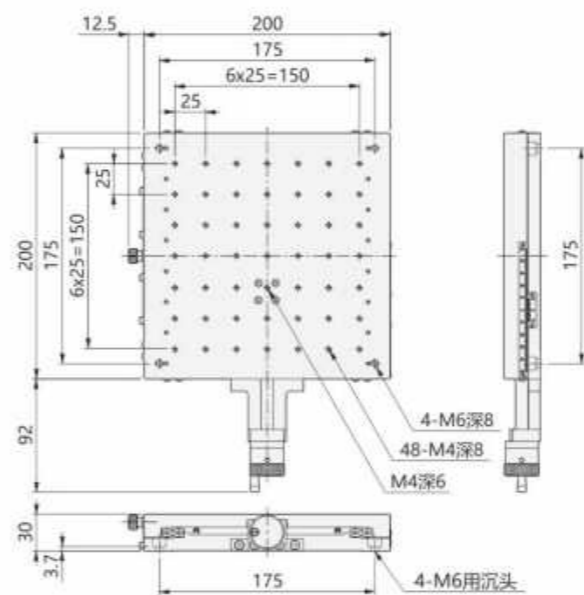
KTTMY2020

## 规格参数

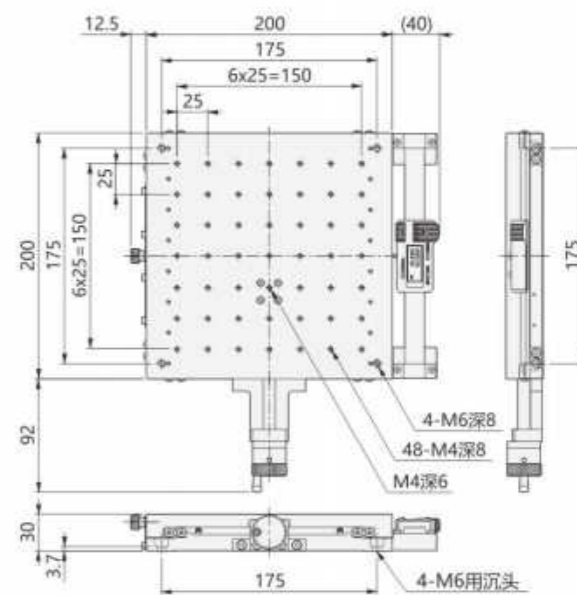
	KTTMX2020	KTTMX2020-D	KTTMY2020
移动方向	X轴一个方向		XY轴两个方向
主体材质	铝合金（黑色阳极）		铝合金（黑色阳极）
驱动方式	精密研磨丝杆 + 手轮		精密研磨丝杆 + 手轮
台面大小	200mm × 200mm		200mm × 200mm
台面厚度	30mm		50mm
行程	±50mm		±50mm
负载	392N(40kgf)		392N(40kgf)
最小刻度	0.1mm	0.01mm	0.1mm
平行度	0.05mm		0.1mm
重量	3.11kg	3.28kg	5.16kg

## 交叉导轨型：精研丝杆驱动型

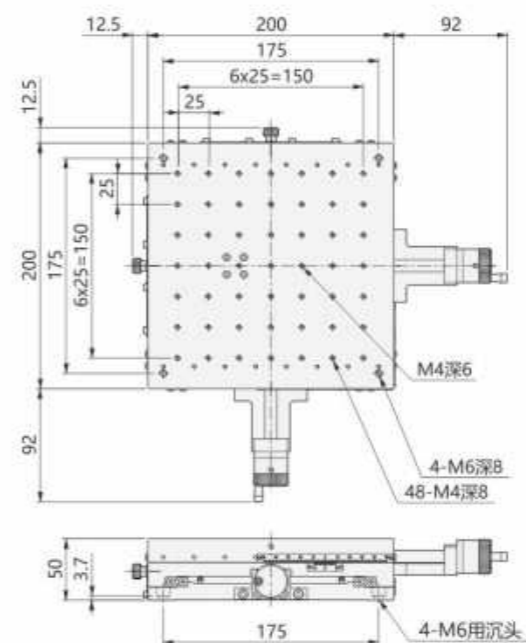
## ▶ KTTMX2020



## ▶ KTTMX2020-D

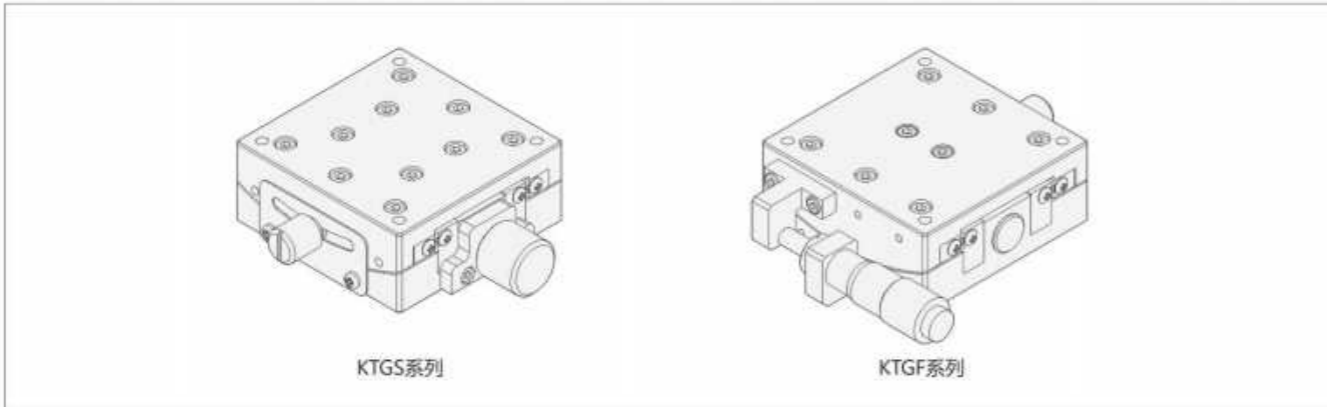


## ▶ KTTMY2020





交叉导轨型:  $\alpha\beta$  轴



产品特长

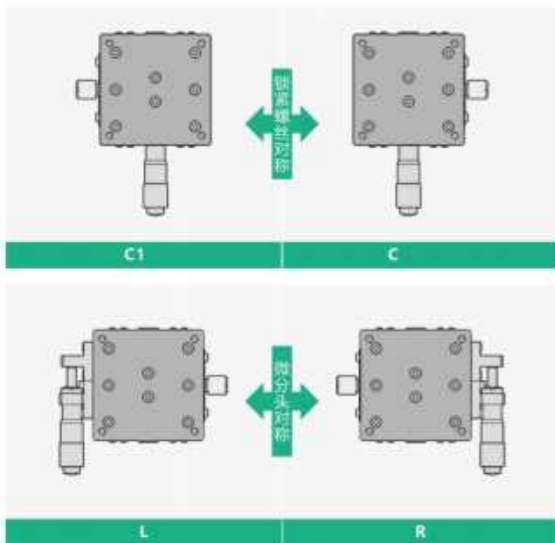
- ▶ 采用交叉滚子导轨, 可实现高精度、平滑的移动。
- ▶ 主体材料为铝合金, 质量轻, 适合内置于其他装置。
- ▶ 驱动方式可选择蜗轮蜗杆和测微头。

型号说明

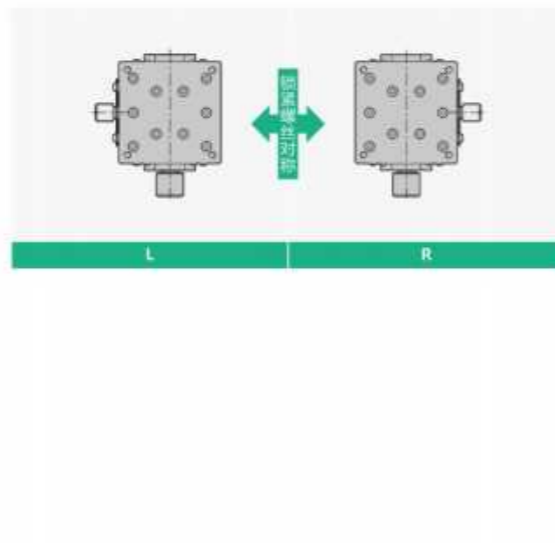
KTG S X 60 - 50 - L

移动方式	驱动方式	移动方向	台面尺寸	中心高度	锁紧与驱动位置
角位平台, 交叉滚子型	S: 蜗轮蜗杆驱动型 F: 测微头驱动型	X: $\alpha$ 轴一个方向 Y: $\alpha\beta$ 轴两个方向	单位: mm	单位: mm	参考下图

▶ KTGF-测微头驱动型

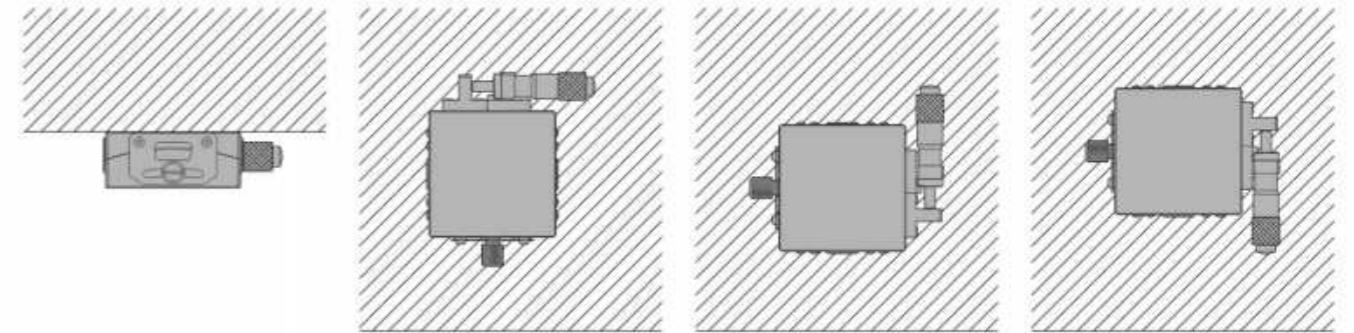


▶ KTGS-蜗轮蜗杆型



交叉导轨型:  $\alpha\beta$  轴

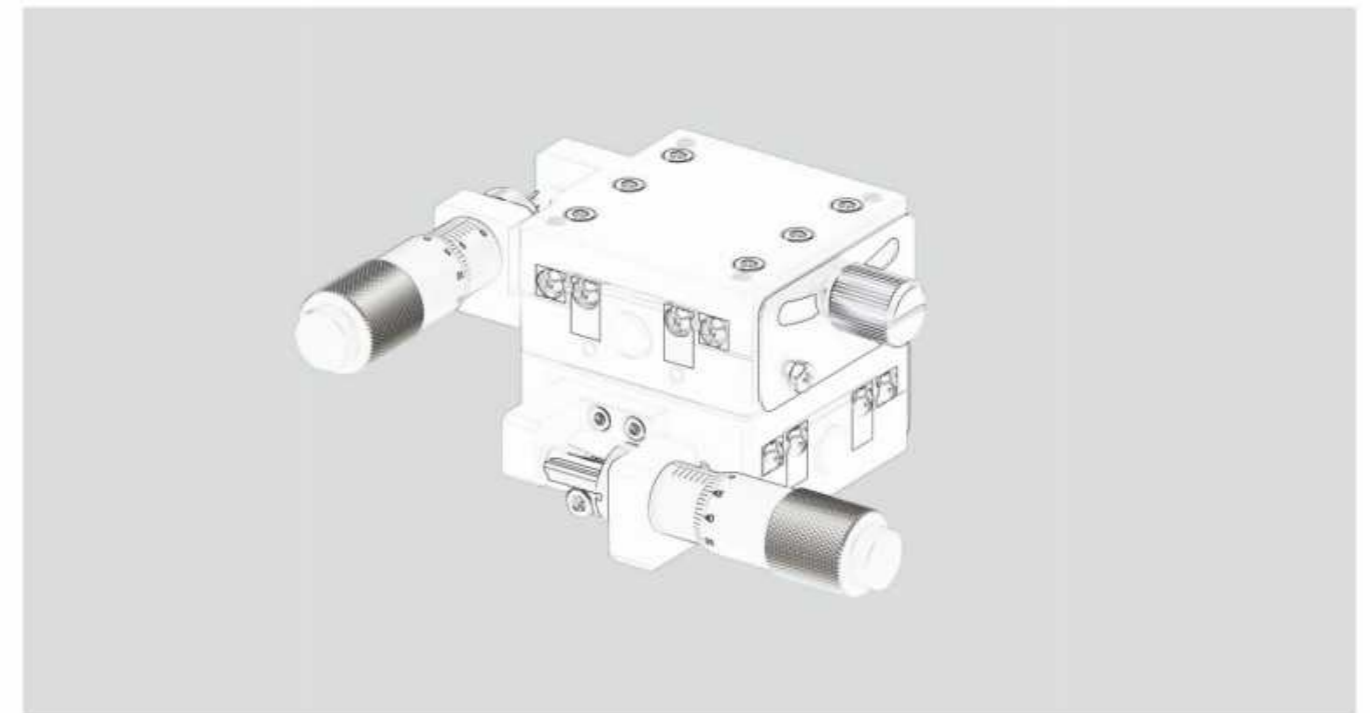
安装姿势



吊装	侧面水平	侧面垂直 (微分头向上)	侧面垂直 (微分头向下)
----	------	--------------	--------------

	吊装	侧面水平	侧面垂直 (微分头向上)	侧面垂直 (微分头向下)
KTGS系列	✗	●	●	●
KTGF系列	✗	▲	✗	▲

- ✗: 不可使用。
- : 在荷载范围内可以条件下, 可以正常使用。
- ▲: 在荷载范围内可以条件下, 可以使用, 但是性能会下降。



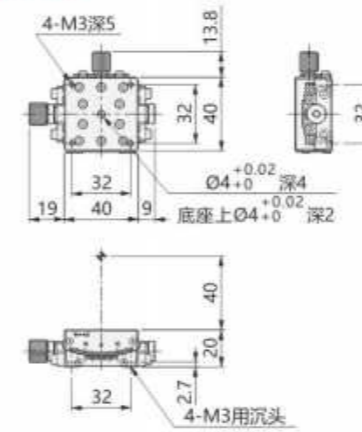
交叉导轨型:  $\alpha\beta$  轴 (KTGS系列)

## 规格参数

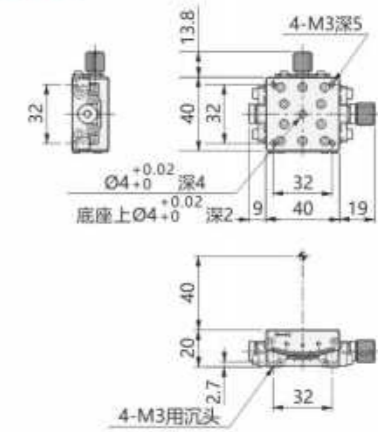
	KTGSX40-40-L	KTGSX40-40-R	KTGSX40-60-L	KTGSX40-60-R	KTGSY40-40-L	KTGSY40-40-R
移动方向	α轴一个方向				αβ轴两个方向	
台面大小	40mm×40mm				40mm×40mm	
驱动方式	蜗轮蜗杆				蜗轮蜗杆	
主体材质	铝合金				铝合金	
导轨方式	交叉滚子导轨				交叉滚子导轨	
中心高度	40±0.2		60±0.2		40±0.4	
台面厚度	20				40	
行程	±10°		±6°		(上)α轴±10°, (下)β轴±6°	
最小刻度	0.1°				0.1°	
每圈行程	≈1.5°		≈1.6°		(上)=1.5°(下)=1.6°	
负载	28.4N(3kgf)				28.4N(3kgf)	
重量	0.15kg				0.30kg	

交叉导轨型:  $\alpha\beta$  轴 (KTGS系列)

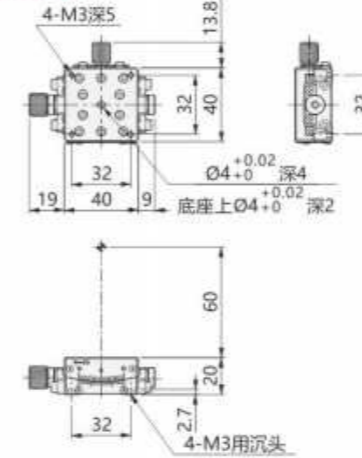
## ▶ KTGSX40-40-L



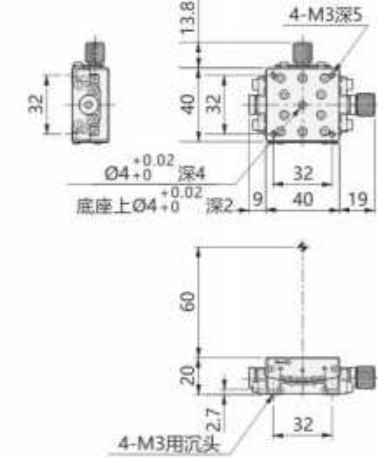
## ▶ KTGSX40-40-R



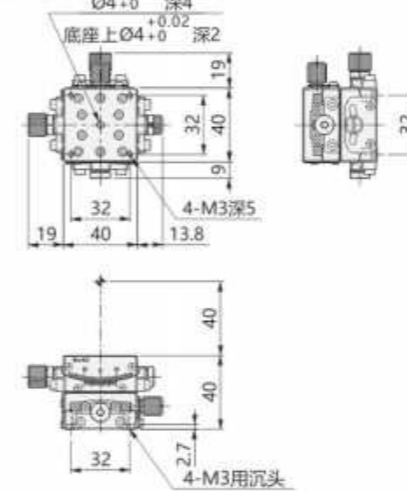
## ▶ KTGSX40-60-L



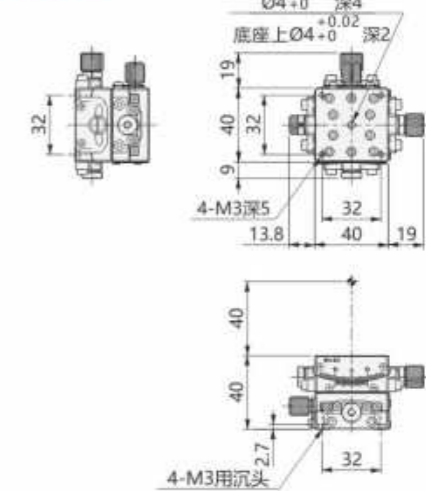
## ▶ KTGSX40-60-R



## ▶ KTGSY40-40-L



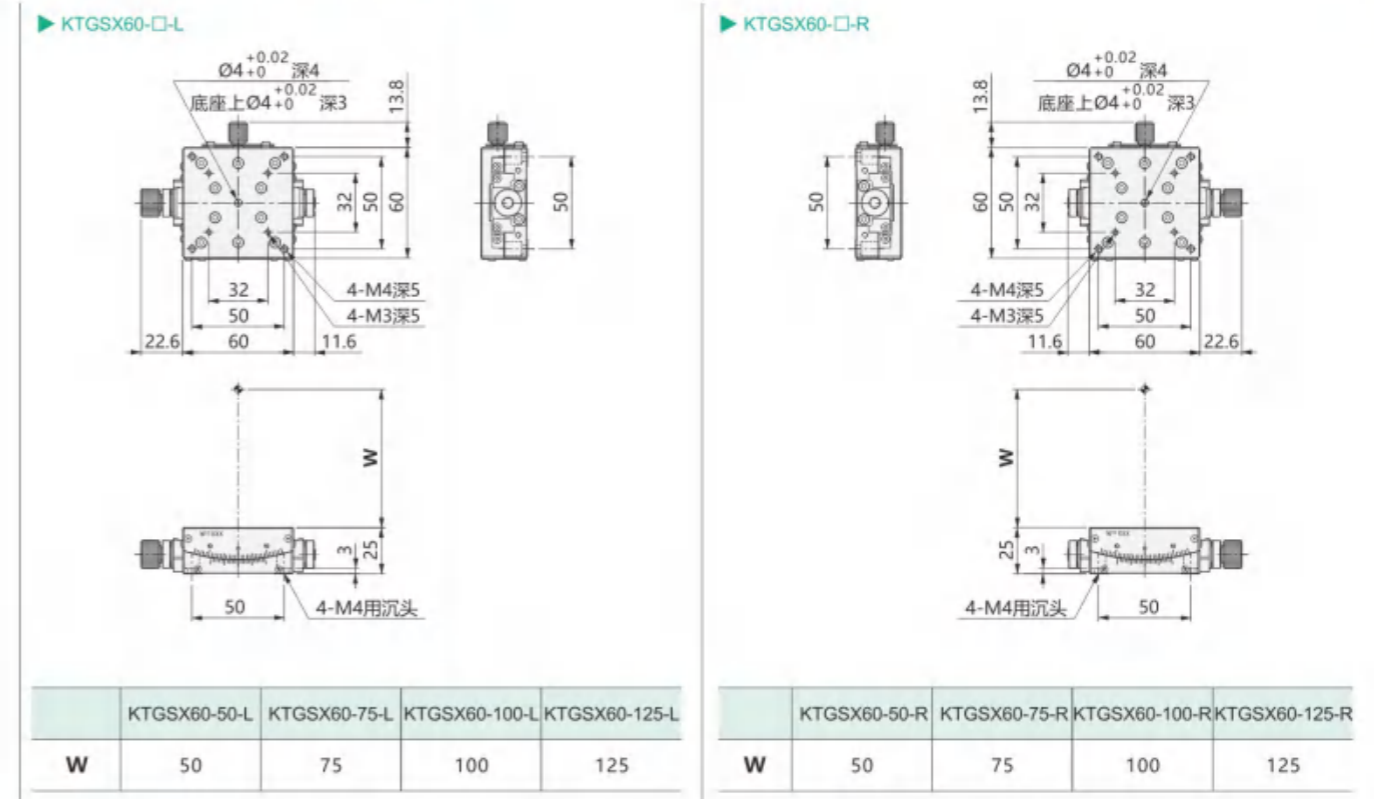
## ▶ KTGSY40-40-R

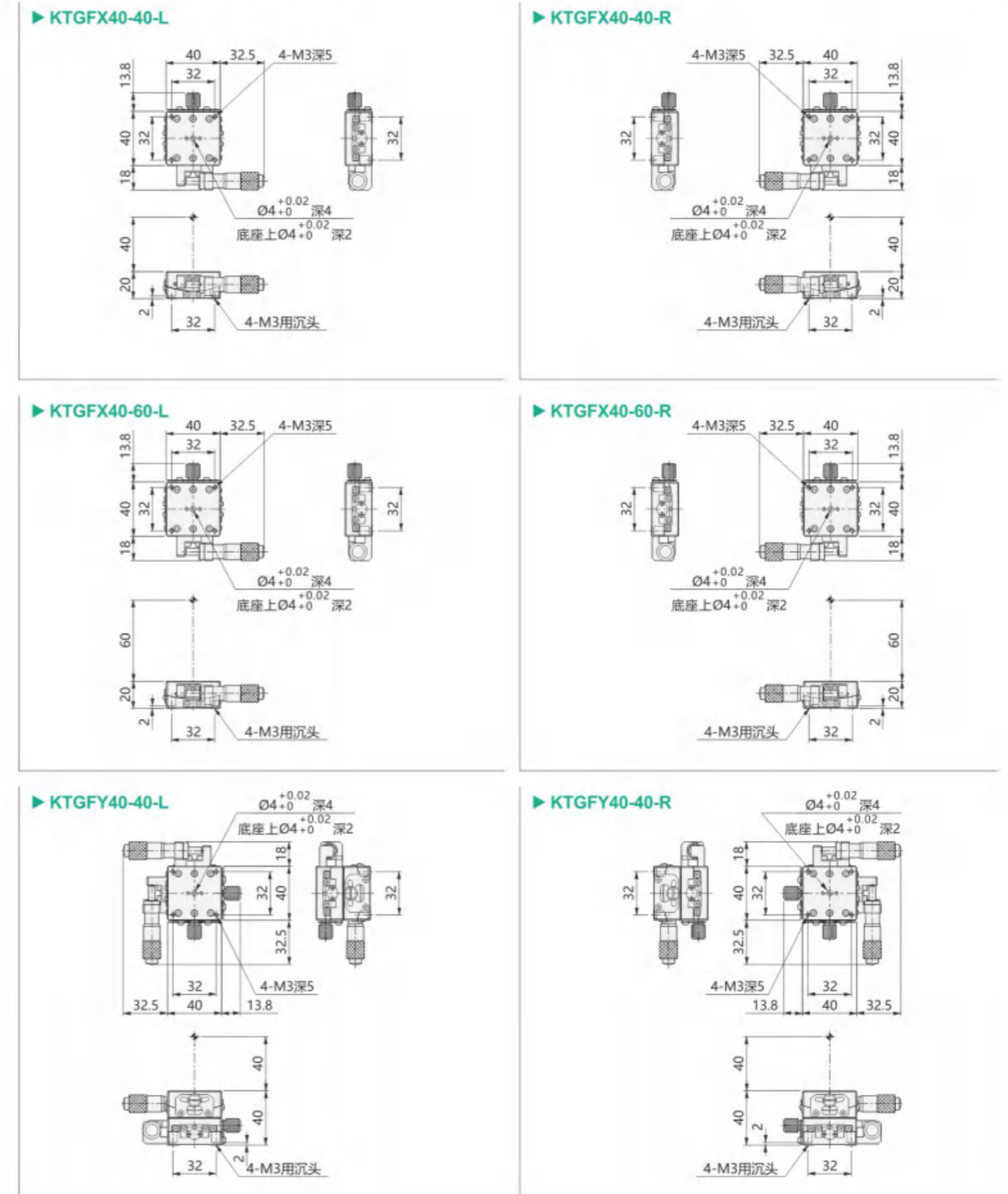


交叉导轨型:  $\alpha\beta$  轴 (KTGS系列)

## 规格参数

	KTGSX60-50-L	KTGSX60-75-L	KTGSX60-100-L	KTGSX60-125-L	KTGSY60-50-L	KTGSY60-75-L	KTGSY60-100-L
	KTGSX60-50-R	KTGSX60-75-R	KTGSX60-100-R	KTGSX60-125-R	KTGSY60-50-R	KTGSY60-75-R	KTGSY60-100-R
移动方向	α轴一个方向				αβ轴两个方向		
台面大小	60mm×60mm				60mm×60mm		
驱动方式	蜗轮蜗杆				蜗轮蜗杆		
主体材质	铝合金				铝合金		
导轨方式	交叉滚子导轨				交叉滚子导轨		
中心高度	50±0.2	75±0.2	100±0.2	125±0.2	50±0.4	75±0.4	100±0.4
台面厚度	25				50		
行程	±10°	±8°	±5°	±4°	(上)±10°(下)±8°	(上)±8°(下)±5°	(上)±5°(下)±4°
最小刻度	0.1°				0.1°		
每圈行程	≈2.25°	≈1.6°	≈1.23°	≈1°	(上)2.25°(下)1.6°	(上)1.6°(下)≈1.23°	(上)≈1.23°(下)1°
负载	49N(5kgf)				49N(5kgf)		
重量	0.37kg				0.74kg		

交叉导轨型:  $\alpha\beta$  轴 (KTGS系列)

交叉导轨型:  $\alpha\beta$  轴 (KTGF系列)交叉导轨型:  $\alpha\beta$  轴 (KTGF系列)

## 规格参数

	KTGF40-40-L	KTGF40-40-R	KTGF40-60-L	KTGF40-60-R	KTGFY40-40-L	KTGFY40-40-R
移动方向	α轴一个方向				αβ轴两个方向	
台面大小	40mm×40mm				40mm×40mm	
驱动方式	微分头				微分头	
主体材质	铝合金				铝合金	
导轨方式	交叉滚子导轨				交叉滚子导轨	
中心高度	40±0.2		60±0.2		40±0.4	
台面厚度	20				40	
行程	±7°		±6°		(上)α轴±7°, (下)β轴±6°	
最小刻度	1°				1°	
微分头每格	≈42°		≈30°		(上)≈42°(下)≈30°	
负载	28.4N(3kgf)				28.4N(3kgf)	
重量	0.14kg				0.28kg	

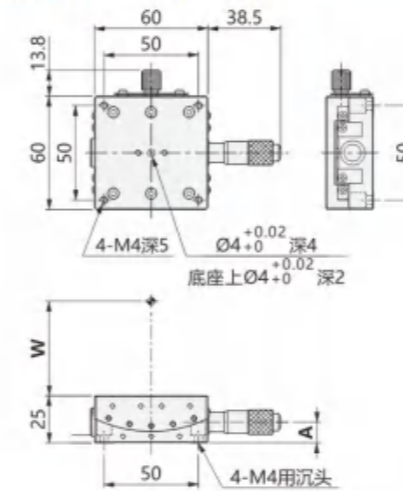
交叉导轨型:  $\alpha\beta$  轴 (KTGF系列)

## 规格参数

	KTGF60-50-C	KTGF60-75-C	KTGF60-100-C	KTGF60-125-C	KTGFY60-50-C	KTGFY60-75-C	KTGFY60-100-C
	KTGF60-50-C1	KTGF60-75-C1	KTGF60-100-C1	KTGF60-125-C1	KTGFY60-50-C1	KTGFY60-75-C1	KTGFY60-100-C1
移动方向	α轴一个方向				αβ轴两个方向		
台面大小	60mm×60mm				60mm×60mm		
驱动方式	微分头				微分头		
主体材质	铝合金				铝合金		
导轨方式	交叉滚子导轨				交叉滚子导轨		
中心高度	50±0.2	75±0.2	100±0.2	125±0.2	50±0.4	75±0.4	100±0.4
台面厚度	25				50		
行程	±6°	±4°	±3°	±2.5°	(上)±6°(下)±4°	(上)±4°(下)±3°	(上)±3°(下)±2.5°
最小刻度	1°	1°	0.5°	0.5°	(上)1°(下)1°	(上)1°(下)0.5°	(上)0.5°(下)0.5°
微分头每格	≈32"	≈23"	≈18"	≈15"	(上)≈32"(下)≈23"	(上)≈23"(下)≈18"	(上)≈18"(下)≈15"
负载	49N(5kgf)				49N(5kgf)		
重量	0.32kg				0.64kg		

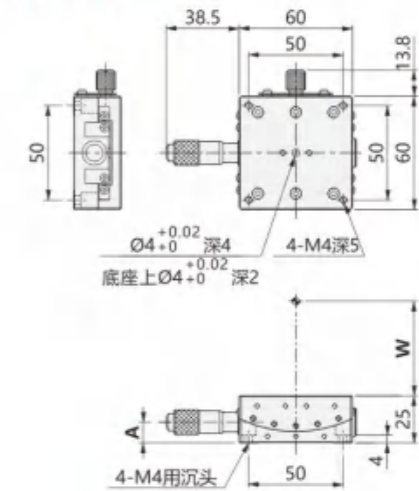
交叉导轨型:  $\alpha\beta$  轴 (KTGF系列)

## ▶ KTGF60-□-C



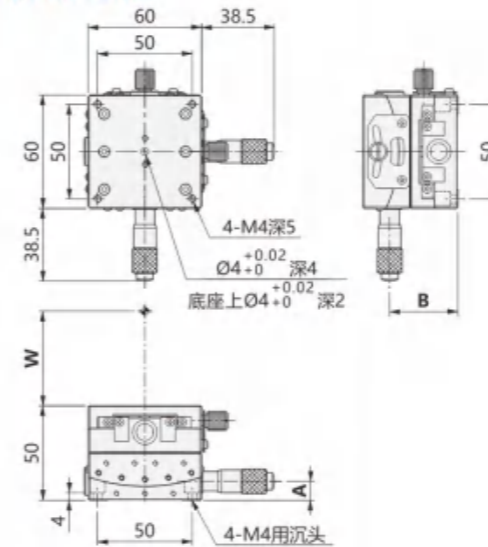
	KTGF60-50-C	KTGF60-75-C	KTGF60-100-C	KTGF60-125-C
W	50	75	100	125
A	11	10	10	10

## ▶ KTGF60-□-C1



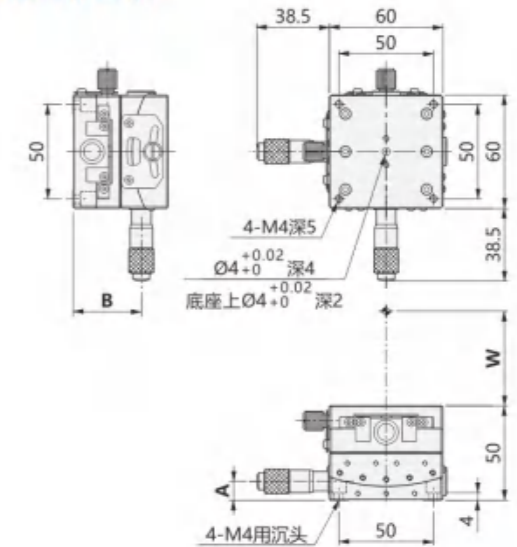
	KTGF60-50-C1	KTGF60-75-C1	KTGF60-100-C1	KTGF60-125-C1
W	50	75	100	125
A	11	10	10	10

## ▶ KTGFY60-□-C



	KTGF60-50-C	KTGF60-75-C	KTGF60-100-C
W	50	75	100
A	10	10	10
B	36	35	35

## ▶ KTGFY60-□-C1



	KTGF60-50-C1	KTGF60-75-C1	KTGF60-100-C1
W	50	75	100
A	10	10	10
B	36	35	35

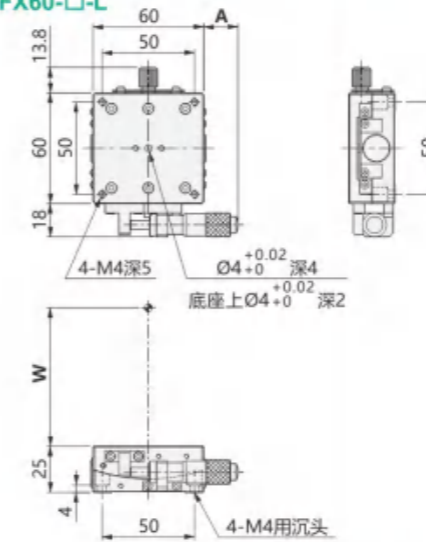
交叉导轨型:  $\alpha\beta$  轴 (KTGF系列)

## 规格参数

	KTGF60-50-L	KTGF60-75-L	KTGF60-100-L	KTGF60-125-L	KTGFY60-50-L	KTGFY60-75-L	KTGFY60-100-L
	KTGF60-50-R	KTGF60-75-R	KTGF60-100-R	KTGF60-125-R	KTGFY60-50-R	KTGFY60-75-R	KTGFY60-100-R
移动方向	α轴一个方向				αβ轴两个方向		
台面大小	60mm×60mm				60mm×60mm		
驱动方式	微分头				微分头		
主体材质	铝合金				铝合金		
导轨方式	交叉滚子导轨				交叉滚子导轨		
中心高度	50±0.2	75±0.2	100±0.2	125±0.2	50±0.4	75±0.4	100±0.4
台面厚度	25				50		
行程	±6°	±4°	±5°	±4°	(上)±6°(下)±4°	(上)±4°(下)±5°	(上)±5°(下)±4°
最小刻度	1°	1°	0.5°	0.5°	(上)1°(下)1°	(上)1°(下)0.5°	(上)0.5°(下)0.5°
微分头每格	≈32°	≈25°	≈18°	≈15°	(上)≈32°(下)≈25°	(上)≈25°(下)≈18°	(上)≈18°(下)≈15°
负载	49N(5kgf)				49N(5kgf)		
重量	0.33kg				0.66kg		

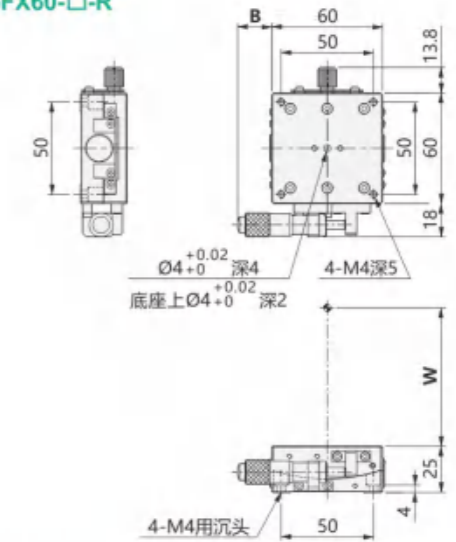
交叉导轨型:  $\alpha\beta$  轴 (KTGF系列)

## ▶ KTGF60-□-L



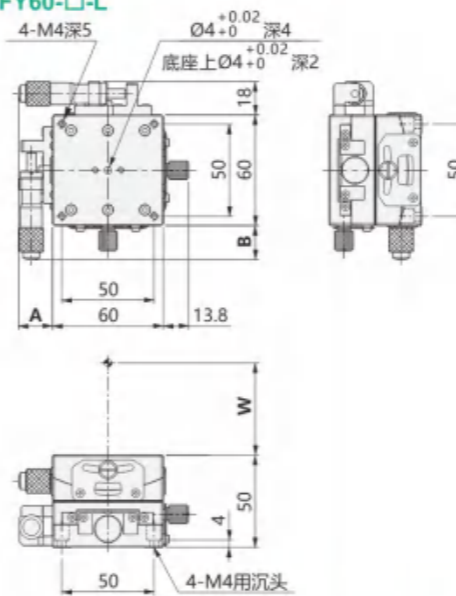
	KTGF60-50-L	KTGF60-75-L	KTGF60-100-L	KTGF60-125-L
W	50	75	100	125
A	18.5	18.5	31	31

## ▶ KTGF60-□-R



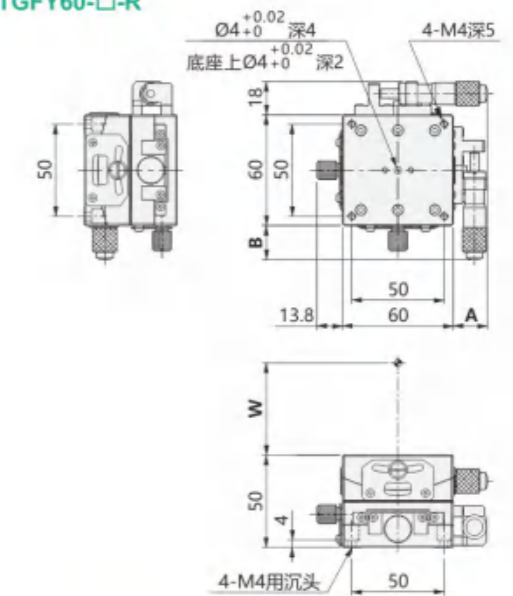
	KTGF60-50-R	KTGF60-75-R	KTGF60-100-R	KTGF60-125-R
W	50	75	100	125
A	18.5	18.5	31	31

## ▶ KTGFY60-□-L



	KTGF60-50-L	KTGF60-75-L	KTGF60-100-L
W	50	75	100
A	18.5	18.5	31
B	18.5	31	31

## ▶ KTGFY60-□-R



	KTGFY60-50-R	KTGFY60-75-R	KTGFY60-100-R
W	50	75	100
A	18.5	18.5	31
B	18.5	31	31



## 钢条滚珠型



## 钢条滚珠型

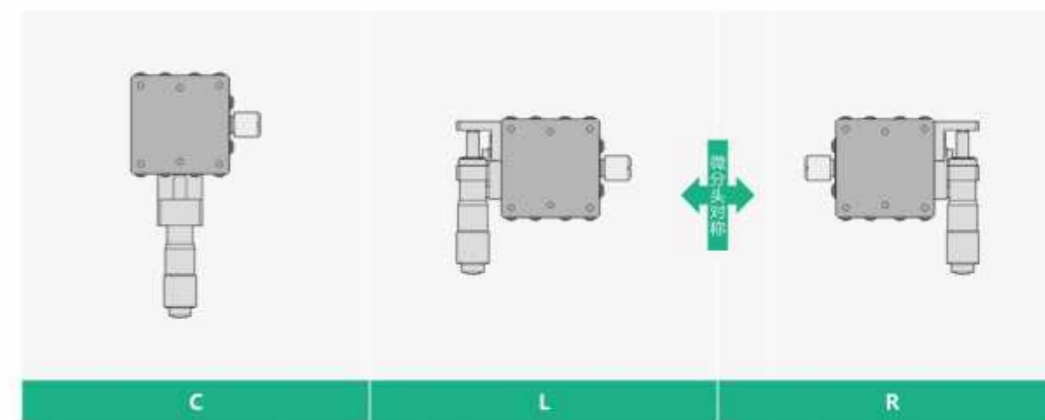


## 产品特长

- ▶ 导轨为精密线性钢球配合精磨钢棒，精度高，成本低，负载较轻。
- ▶ 主要材料为铝合金，质量轻，适合于内置于其它装置。

## 型号说明

KTLG X 60 - L			
移动方式	移动方向	台面尺寸	微分头安装位置
平行方向， 钢条滚珠型	X: X轴一个方向 Y: XY轴两个方向	单位: mm	参考下图





## 钢条滚珠型

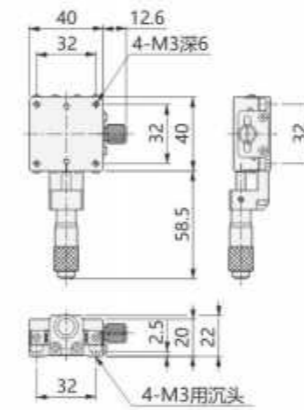


## 规格参数

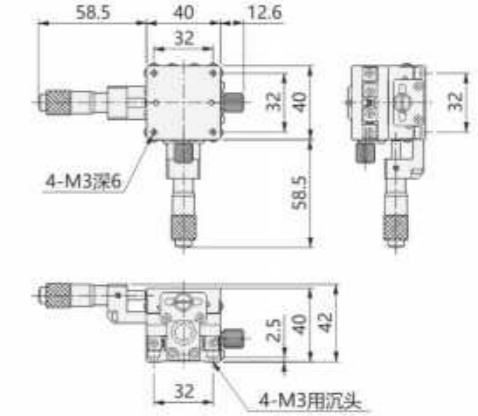
	KTLGX40-C	KTLGX40-L	KTLGX40-R	KTLGY40-C	KTLGY40-L	KTLGY40-R
移动方向	X轴一个方向			XY轴两个方向		
台面大小	40mm×40mm					
台面厚度	20mm			40mm		
行程	±6.5mm					
负载	19.6N(2kgf)					
最小刻度	0.01mm					
移动平行度	≤0.02mm/13mm					
平行度	0.03mm			0.06mm		
重量	0.13kg			0.26kg		

## 钢条滚珠型

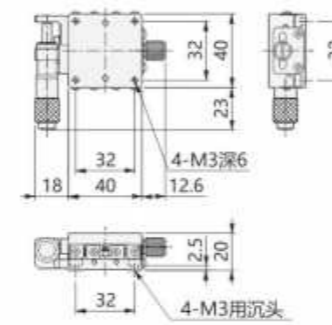
## ▶ KTLGX40-C



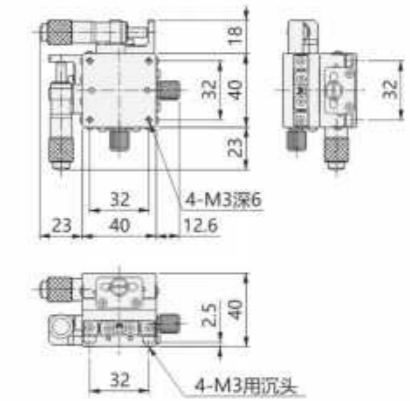
## ▶ KTLGY40-C



## ▶ KTLGX40-L



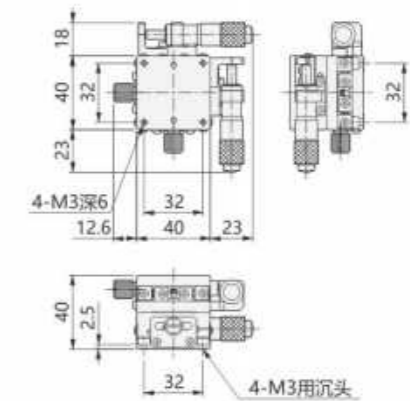
## ▶ KTLGY40-L



## ▶ KTLGX40-R



## ▶ KTLGY40-R





## 钢条滚珠型

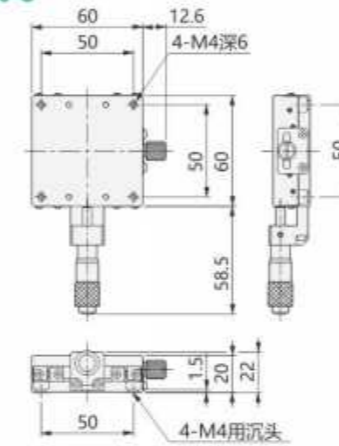


## 规格参数

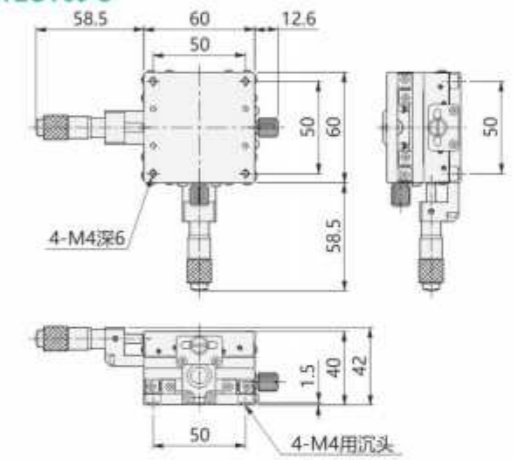
	KTLGX60-C	KTLGX60-L	KTLGX60-R	KTLGY60-C	KTLGY60-L	KTLGY60-R
移动方向	X轴一个方向			XY轴两个方向		
台面大小	60mm×60mm					
台面厚度	20mm			40mm		
行程	±6.5mm					
负载	39.2N(4kgf)					
最小刻度	0.01mm					
移动平行度	≤0.02mm/13mm					
平行度	0.03mm			0.06mm		
重量	0.21kg			0.42kg		

## 钢条滚珠型

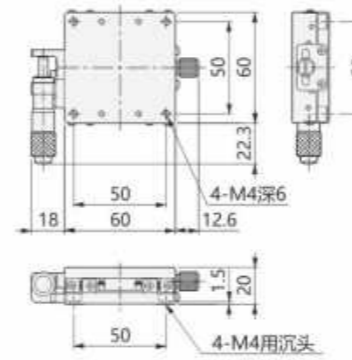
## ▶ KTLGX60-C



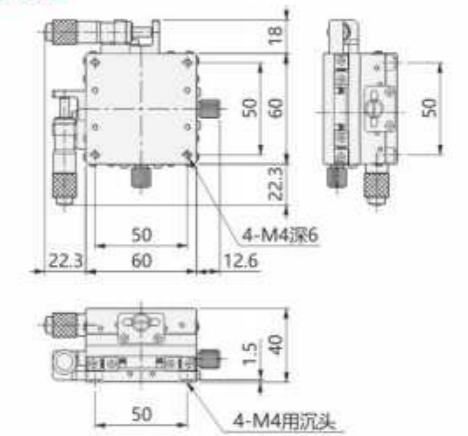
## ▶ KTLGY60-C



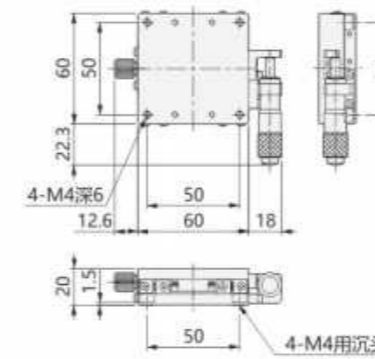
## ▶ KTLGX60-L



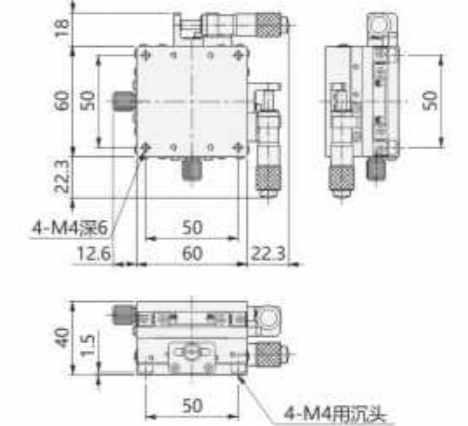
## ▶ KTLGY60-L



## ▶ KTLGX60-R



## ▶ KTLGY60-R





## 线性滚珠型: X-XY轴



## 线性滚珠型: X-XY轴



## 产品特长

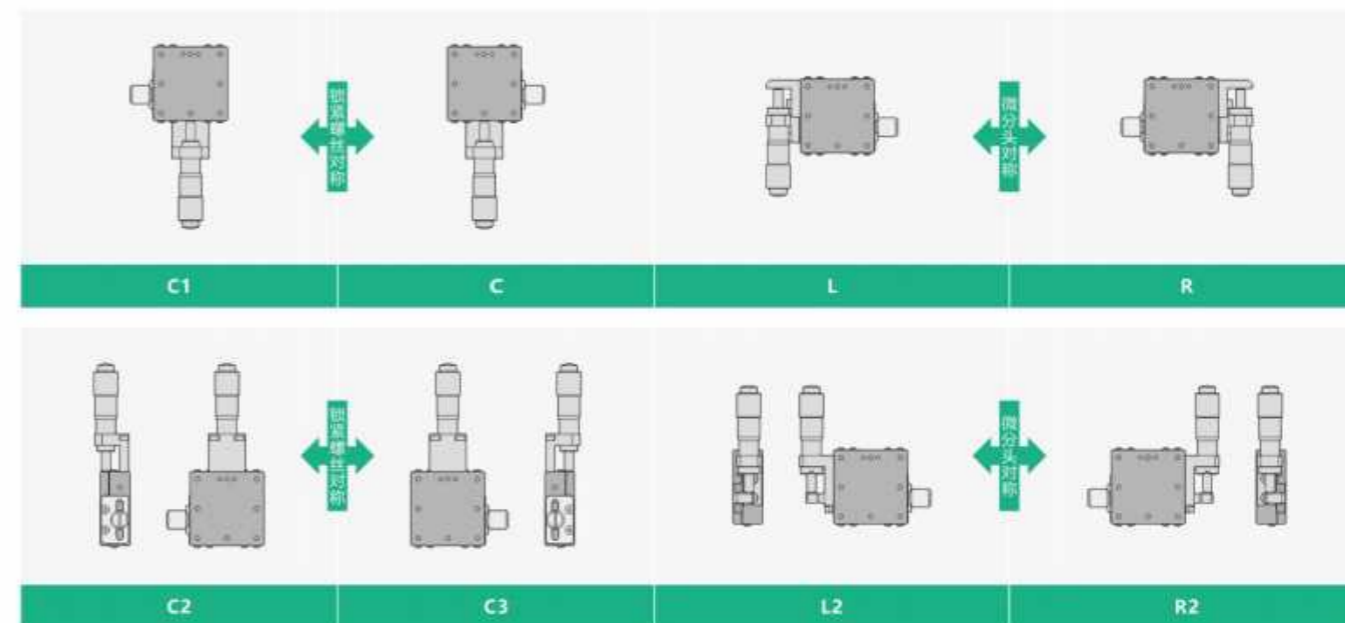
- ▶ 在上板与下板同时对导轨进行直接加工, 该结构方式的加工误差与组装误差极少。
- ▶ 采用哥德式圆弧槽, 滚珠与轨道成45度四点接触, 该结构可实现高精度、平滑的移动。
- ▶ 主体材料采用SUS440C不锈钢, 表面化学镀镍, 提高防锈能力。
- ▶ 台面尺寸25~100, 规格多样。

## 型号说明

KTLB Y 60 - L B H40

移动方式	移动方向	台面尺寸	微分头安装位置	组合方式*	非标厚度
平行方向, 线性滚珠型	X: X轴一个方向 Y: XY轴两个方向	单位: mm	参考下图	无标记: 标准型 B: 超薄型	单位: mm

\*只适合与XY轴, 标准型由2个X轴组合, 超薄型为一体式





## 线性滚珠型: X-XY轴

## 产品特长



变更为数显微分头 (-D)



变更为精密螺纹付 (-W)



变更为差动微分头 (-F)



变更为对置锁紧 (-H)

\*以上变更并非适用于所有平台, 如有需要请联系销售人员。

## 线性滚珠型: X-XY轴

## 规格表

KTLBX系列								
台面规格	规格说明	25x25	40x40	60x60	80x80	100x100	40x80	60x120
C	微分头中间调整	√	√	√	√	√	×	×
L	微分头左手调整	√	√	√	√	√	√	√
R	微分头右手调整	√	√	√	√	√	√	√
C1	微分头中间调整, 锁紧螺丝与C型对称	√	√	√	√	√	×	×
C2	微分头中间调整, 上下反	√	√	√	√	√	×	×
C3	微分头中间调整, 上下反, 锁紧螺丝与C2型对称	√	√	√	√	√	×	×
L2	微分头左手调整, 上下反	√	√	√	√	√	×	×
R2	微分头右手调整, 上下反	√	√	√	√	√	×	×
C-D	C型, 数显微分头	×	×	√	√	√	×	×
L-D	L型, 数显微分头	×	×	√	√	√	×	×
L-H	L型, 对置锁紧	×	√	√	×	×	×	×
C-H20	C型, 台面厚度20mm	×	√	√	×	×	×	×
L-H20	L型, 台面厚度20mm	×	√	√	×	×	×	×
R-H20	R型, 台面厚度20mm	×	√	√	×	×	×	×

KTLBY系列								
台面规格	规格说明	25x25	40x40	60x60	80x80	100x100	40x80	60x120
C	微分头中间调整	√	√	√	√	√	×	×
L	微分头左手调整	√	√	√	√	√	×	×
R	微分头右手调整	√	√	√	√	√	×	×
CB	微分头中间调整, 超薄型	×	√	√	√	√	×	×
LB	微分头左手调整, 超薄型	×	√	√	√	√	×	×
RB	微分头右手调整, 超薄型	×	√	√	√	√	×	×
C-D	C型, 数显微分头	×	×	√	√	√	×	×
L-D	L型, 数显微分头	×	×	√	√	√	×	×
L-H	L型, 对置锁紧	×	√	√	×	×	×	×
C-H40	C型, 台面厚度40mm	×	√	√	×	×	×	×
L-H40	L型, 台面厚度40mm	×	√	√	×	×	×	×
R-H40	R型, 台面厚度40mm	×	√	√	×	×	×	×

√: 标准品

×: 不可以生产

除以上规格以外, 也可根据客户需求进行定制, 如有需要请联系销售人员。



## 线性滚珠型: X-XY轴: □25



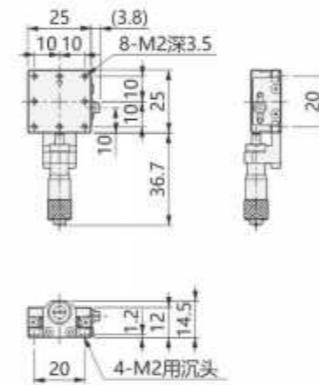
## 规格参数

	KTLB25-C	KTLB25-C1	KTLB25-C2	KTLB25-C3	KTLB25-L	KTLB25-R
移动方向			X轴一个方向			
主体材质			SUS440C			
驱动方式			微分头			
台面大小			25mm×25mm			
台面厚度			12mm			
行程			±3.25mm			
负载*1			39.2N(4kgf)			
最小刻度			0.01mm			
移动平行度			≤0.005mm/6mm			
平行度			0.01mm			
重量			0.07kg			

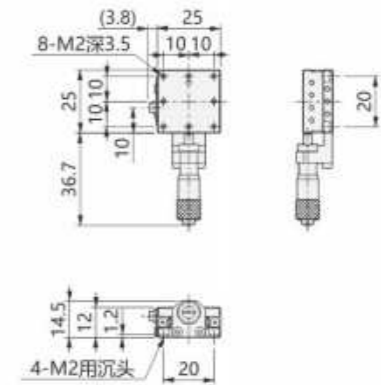
\*1: 表格标注负载为水平使用时的负载, 如果竖直使用, 负载值为标注值的1/2, 请悉知。

## 线性滚珠型: X-XY轴: □25

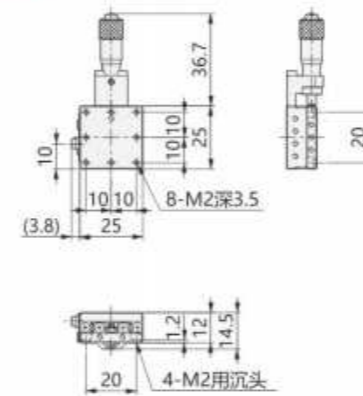
## ▶ KTLB25-C



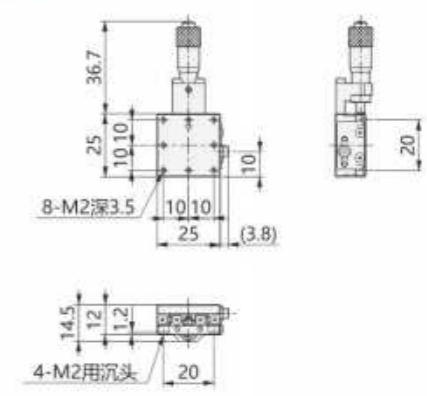
## ▶ KTLB25-C1



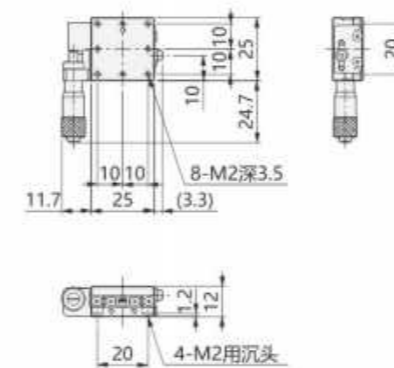
## ▶ KTLB25-C2



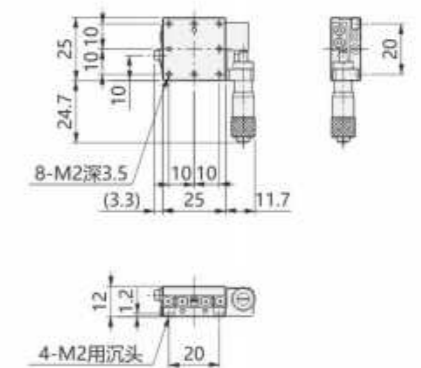
## ▶ KTLB25-C3



## ▶ KTLB25-L



## ▶ KTLB25-R





## 线性滚珠型: X-XY轴: □25



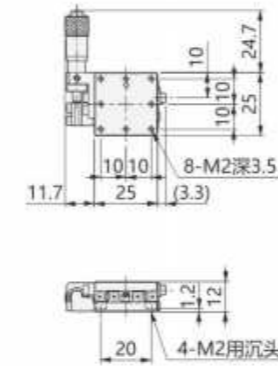
## 规格参数

	KTLBX25-L2	KTLBX25-R2	KTLBY25-C	KTLBY25-L	KTLBY25-R
移动方向	X轴一个方向		XY轴两个方向		
主体材质	SUS440C		SUS440C		
驱动方式	微分头		微分头		
台面大小	25mm×25mm		25mm×25mm		
台面厚度	12mm		24mm		
行程	±3.25mm		±3.25mm		
负载*1	39.2N(4kgf)		39.2N(4kgf)		
最小刻度	0.01mm		0.01mm		
移动平行度	≤0.005mm/6mm		≤0.005mm/6mm		
平行度	0.01mm		0.02mm		
重量	0.07kg		0.14kg		

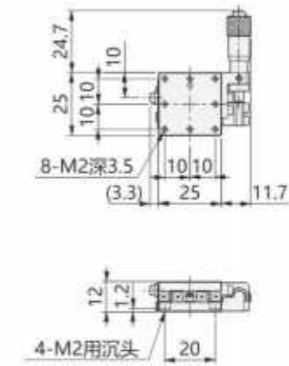
\*1: 表格标注负载为水平使用时的负载, 如果竖直使用, 负载值为标注值的1/2, 请悉知。

## 线性滚珠型: X-XY轴: □25

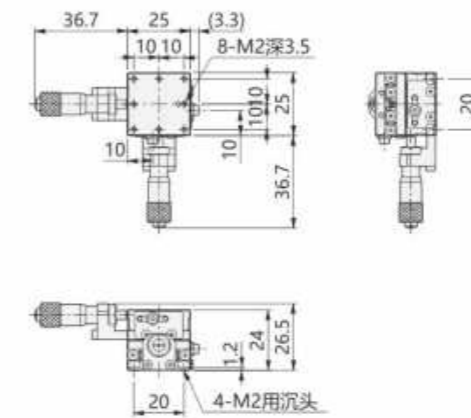
## ▶ KTLBX25-L2



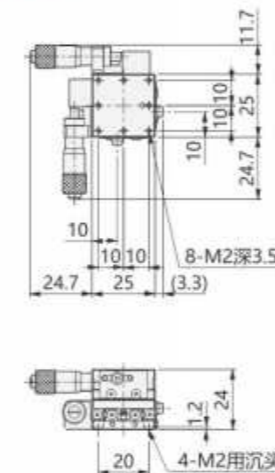
## ▶ KTLBX25-R2



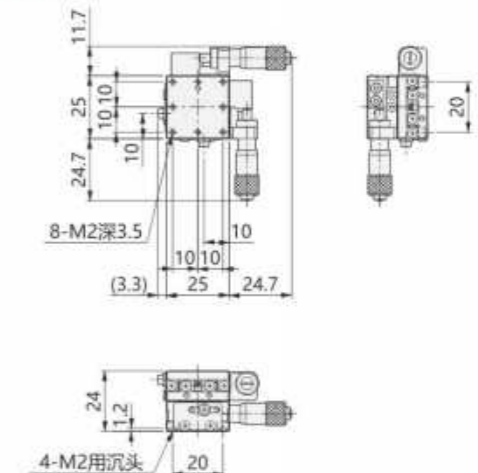
## ▶ KTLBY25-C



## ▶ KTLBY25-L



## ▶ KTLBY25-R

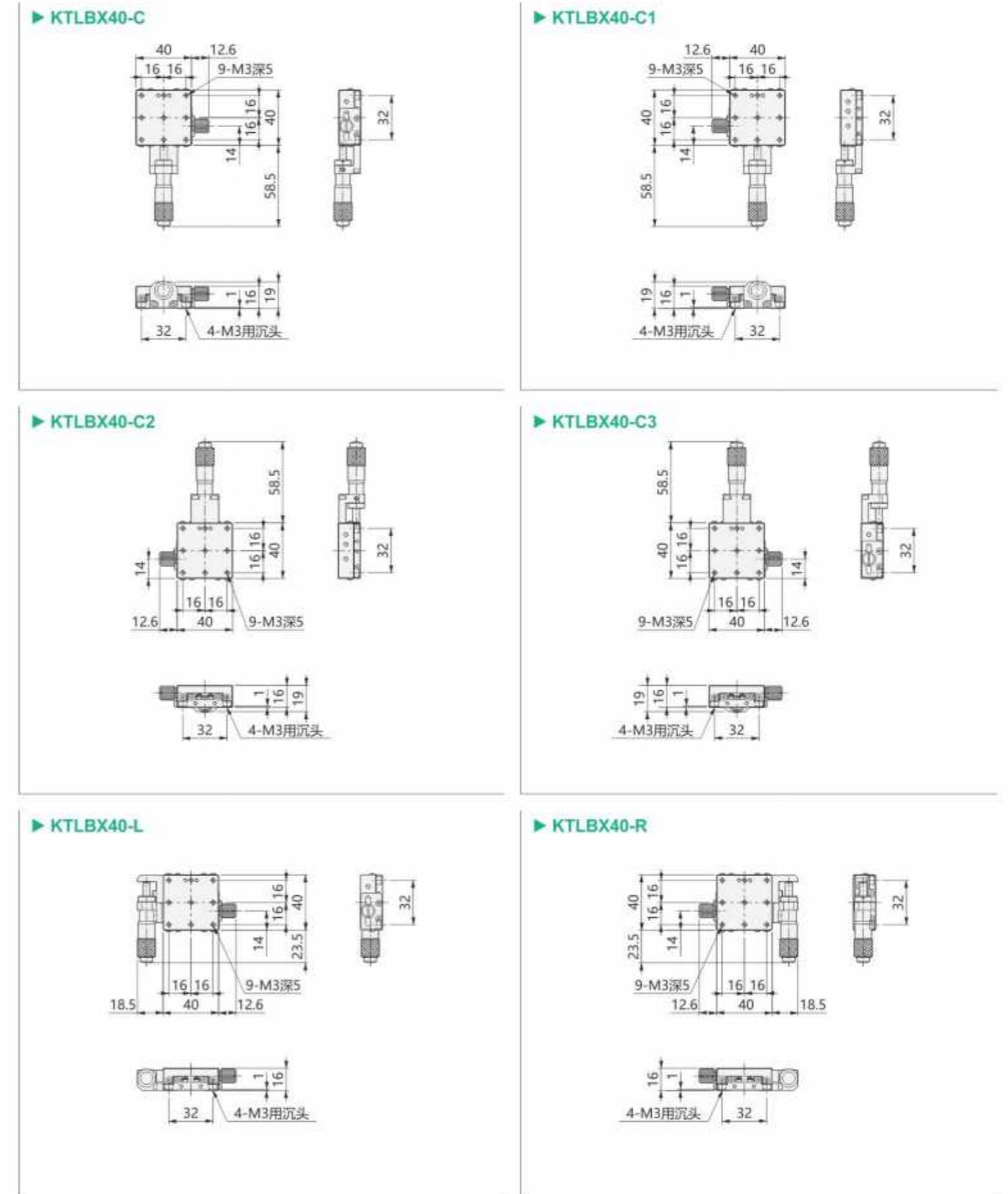




## 线性滚珠型: X-XY轴: □40



## 线性滚珠型: X-XY轴: □40



## 规格参数

	KTLB40-C	KTLB40-C1	KTLB40-C2	KTLB40-C3	KTLB40-L	KTLB40-R
移动方向	X轴一个方向					
主体材质	SUS440C					
驱动方式	微分头					
台面大小	40mm×40mm					
台面厚度	16mm					
行程	±6.5mm					
负载*1	98N(10kgf)					
最小刻度	0.01mm					
移动平行度	≤0.005mm/13mm					
平行度	0.02mm					
重量	0.23kg					

\*1: 表格标注负载为水平使用时的负载, 如果竖直使用, 负载值为标注值的1/2, 请悉知。



## 线性滚珠型: X-XY轴: □40



KTLBX40-L2



KTLBX40-R2



KTLBY40-C



KTLBY40-L



KTLBY40-R

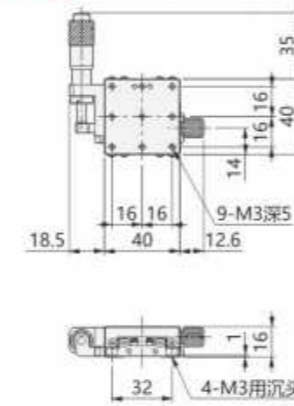
## 规格参数

	KTLBX40-L2	KTLBX40-R2	KTLBY40-C	KTLBY40-L	KTLBY40-R
移动方向	X轴一个方向		XY轴两个方向		
主体材质	SUS440C		SUS440C		
驱动方式	微分头		微分头		
台面大小	40mm×40mm		40mm×40mm		
台面厚度	16mm		32mm		
行程	±6.5mm		±6.5mm		
负载*1	98N(10kgf)		98N(10kgf)		
最小刻度	0.01mm		0.01mm		
移动平行度	≤0.005mm/13mm		≤0.005mm/13mm		
平行度	0.02mm		0.04mm		
重量	0.23kg		0.46kg		

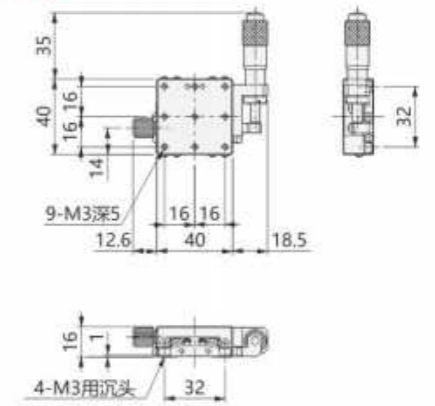
\*1: 表格标注负载为水平使用时的负载, 如果竖直使用, 负载值为标注值的1/2, 请悉知。

## 线性滚珠型: X-XY轴: □40

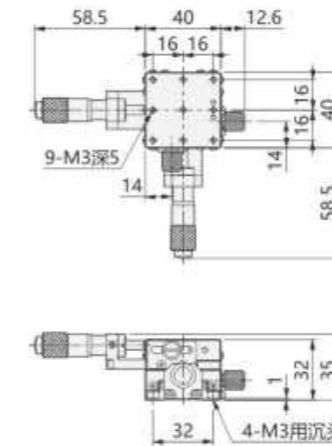
## ▶ KTLBX40-L2



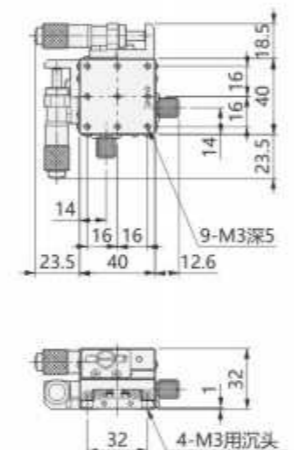
## ▶ KTLBX40-R2



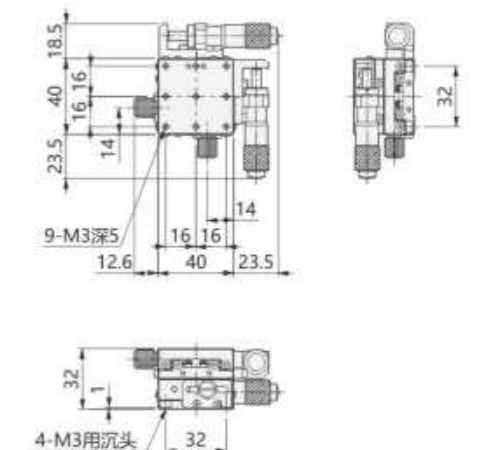
## ▶ KTLBY40-C



## ▶ KTLBY40-L



## ▶ KTLBY40-R





## 线性滚珠型: X-XY轴: □40



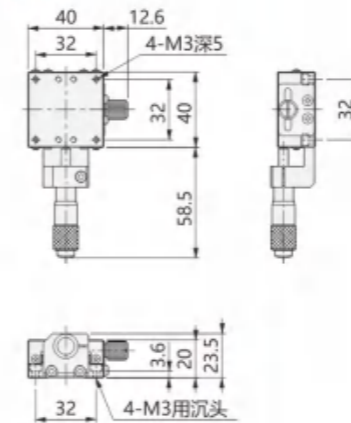
## 规格参数

	KTLBX40-C-H20	KTLBX40-L-H20	KTLBX40-R-H20	KTLBY40-C-H40	KTLBY40-L-H40	KTLBY40-R-H40
移动方向	X轴一个方向			XY轴两个方向		
主体材质	Gcr15					
驱动方式	微分头					
台面大小	40mm×40mm					
台面厚度	20mm			40mm		
行程	±6.5mm					
负载*1	10N(98kgf)					
最小刻度	0.01mm					
移动平行度	≤0.005mm/13mm					
平行度	0.02mm			0.04mm		
重量	0.25kg			0.50kg		

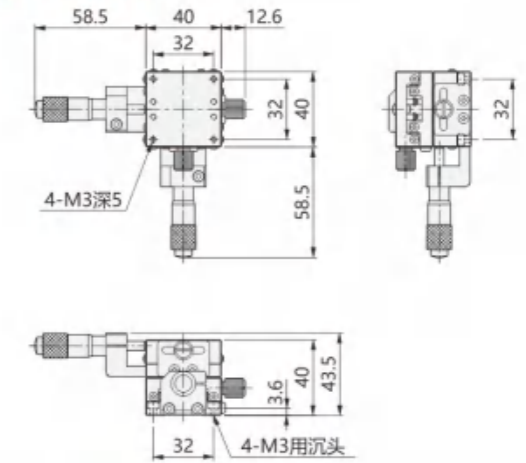
\*1: 表格标注负载为水平使用时的负载, 如果竖直使用, 负载值为标注值的1/2, 请悉知。

## 线性滚珠型: X-XY轴: □40

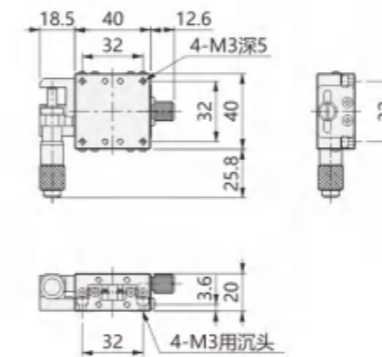
## ▶ KTLBX40-C-H20



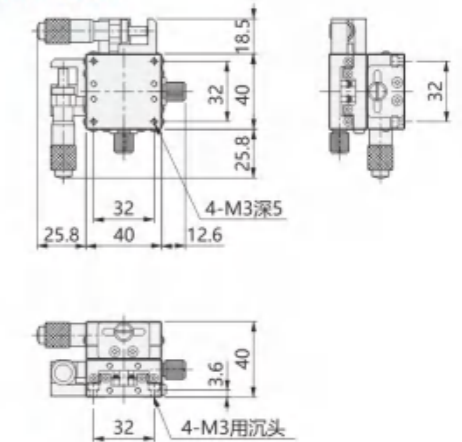
## ▶ KTLBY40-C-H40



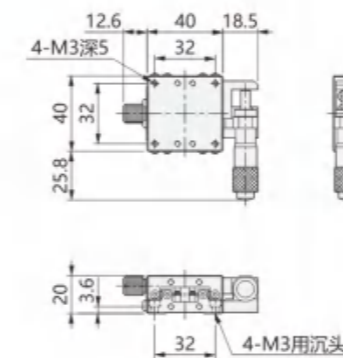
## ▶ KTLBX40-L-H20



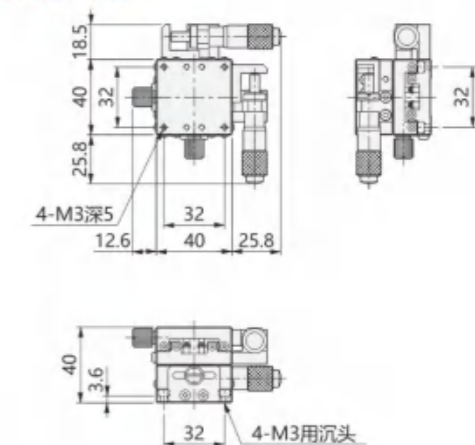
## ▶ KTLBY40-L-H40



## ▶ KTLBX40-R-H20



## ▶ KTLBY40-R-H40





## 线性滚珠型: X-XY轴: □60

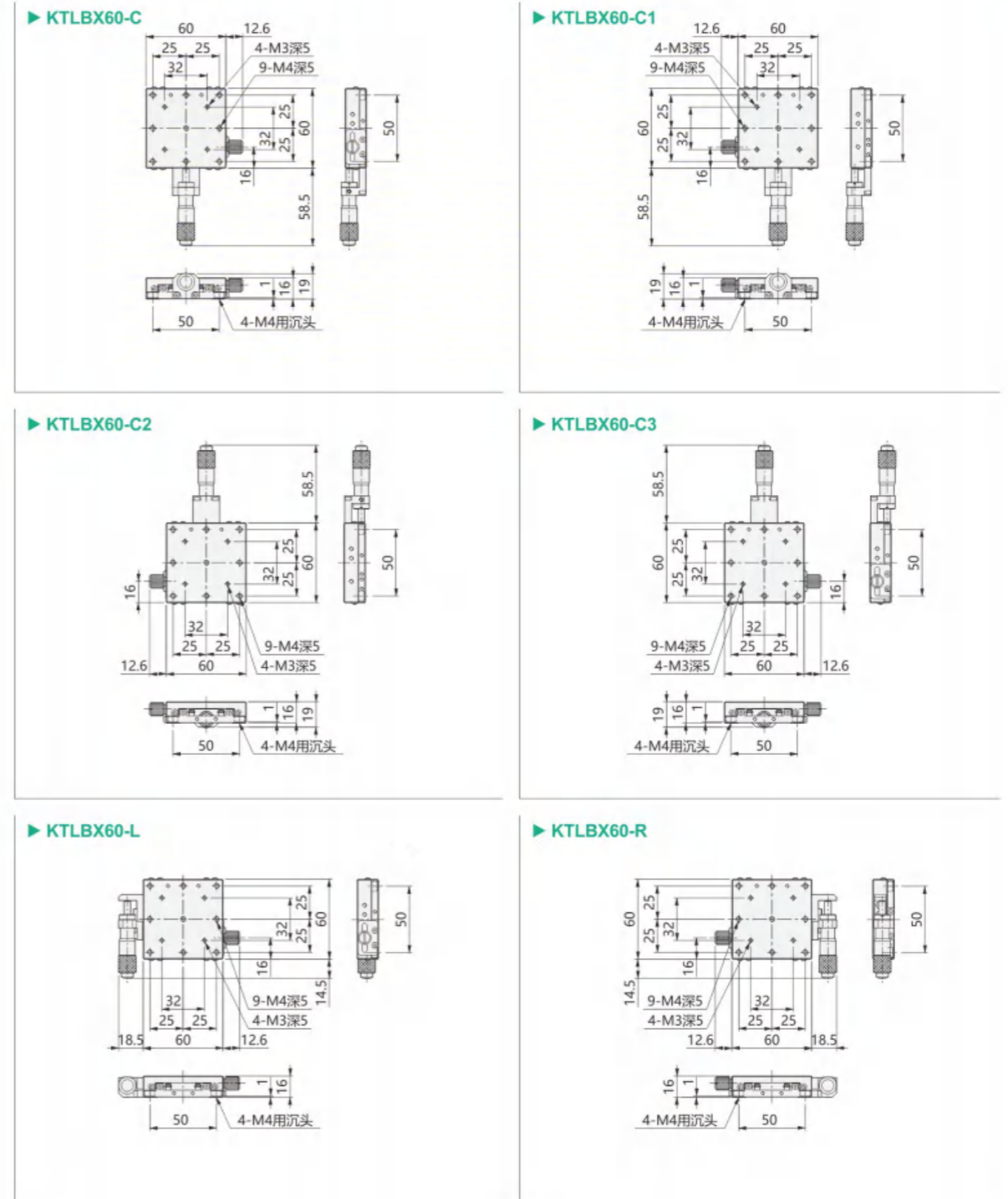


## 规格参数

	KTLB60-C	KTLB60-C1	KTLB60-C2	KTLB60-C3	KTLB60-L	KTLB60-R
移动方向			X轴一个方向			
主体材质			SUS440C			
驱动方式			微分头			
台面大小			60mm×60mm			
台面厚度			16mm			
行程			±6.5mm			
负载*1			196N(20kgf)			
最小刻度			0.01mm			
移动平行度			≤0.005mm/13mm			
平行度			0.02mm			
重量			0.4kg			

\*1: 表格标注负载为水平使用时的负载, 如果竖直使用, 负载值为标注值的1/2, 请悉知。

## 线性滚珠型: X-XY轴: □60





## 线性滚珠型: X-XY轴: □60



KTLBX60-L2



KTLBX60-R2



KTLBY60-C



KTLBY60-L



KTLBY60-R

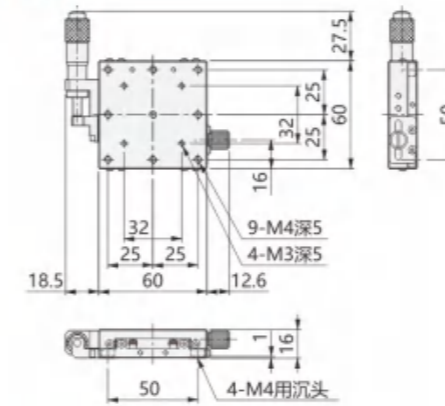
## 规格参数

	KTLBX60-L2	KTLBX60-R2	KTLBY60-C	KTLBY60-L	KTLBY60-R
移动方向	X轴一个方向		XY轴两个方向		
主体材质	SUS440C		SUS440C		
驱动方式	微分头		微分头		
台面大小	60mm×60mm		60mm×60mm		
台面厚度	16mm		32mm		
行程	±6.5mm		±6.5mm		
负载 *1	196N(20kgf)		196N(20kgf)		
最小刻度	0.01mm		0.01mm		
移动平行度	≤0.005mm/13mm		≤0.005mm/13mm		
平行度	0.02mm		0.04mm		
重量	0.4kg		0.8kg		

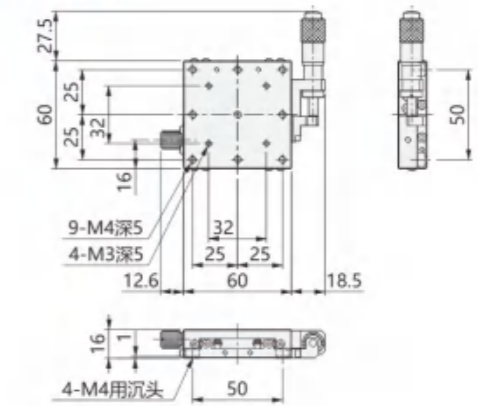
\*1: 表格标注负载为水平使用时的负载, 如果竖直使用, 负载值为标注值的1/2, 请悉知。

## 线性滚珠型: X-XY轴: □60

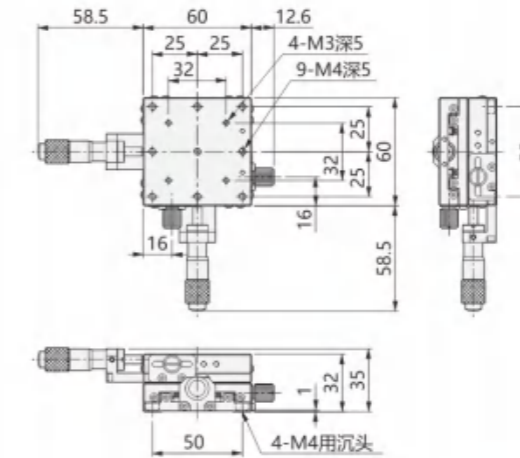
## ▶ KTLBX60-L2



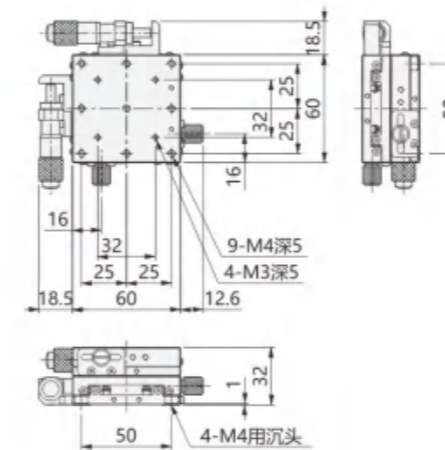
## ▶ KTLBX60-R2



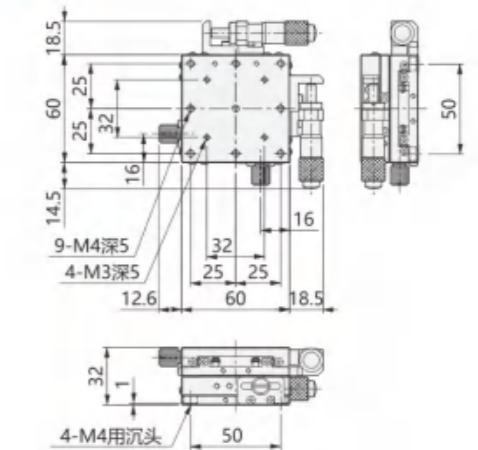
## ▶ KTLBY60-C



## ▶ KTLBY60-L



## ▶ KTLBY60-R

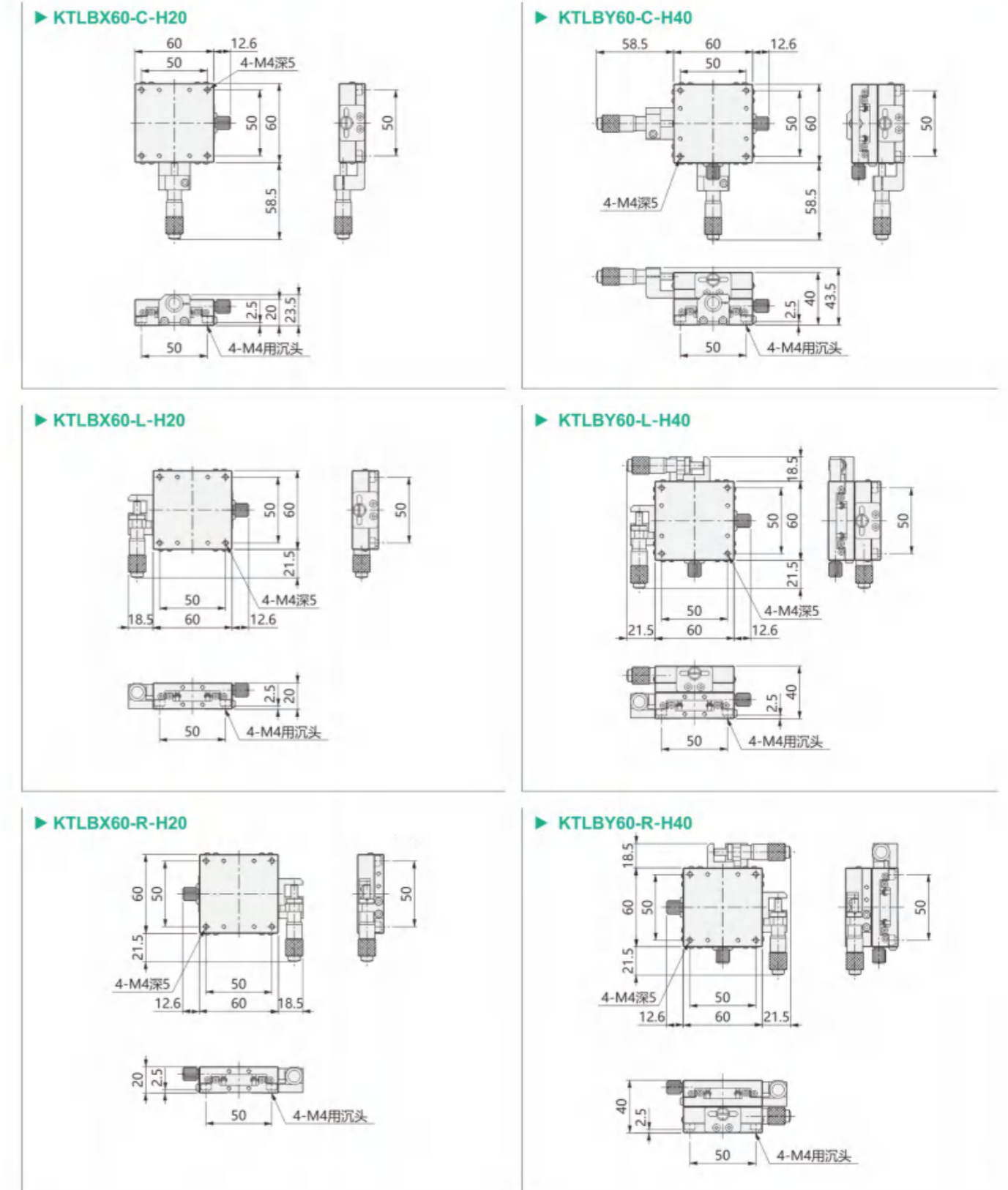




## 线性滚珠型: X-XY轴: □60



## 线性滚珠型: X-XY轴: □60



## 规格参数

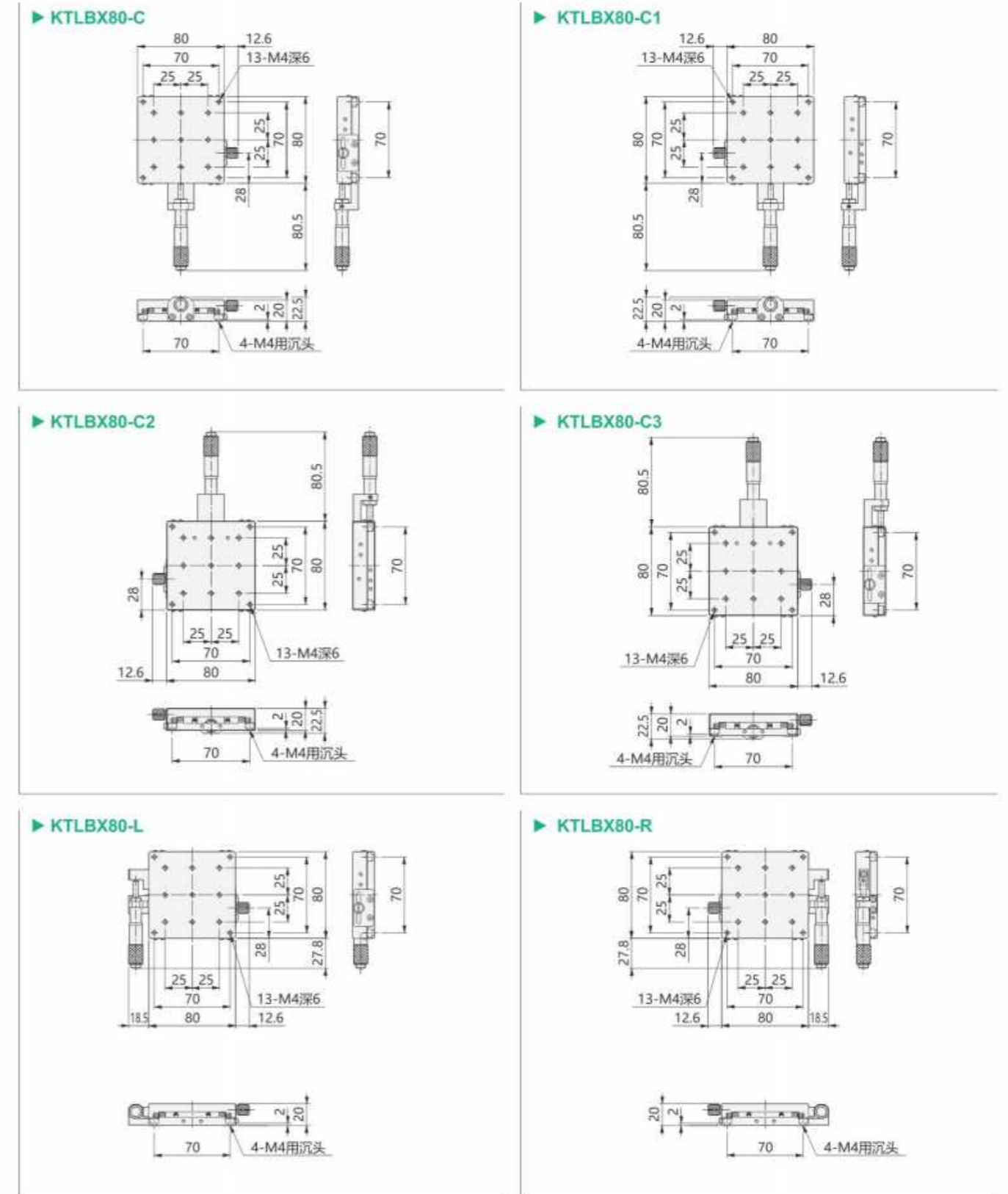
	KTLBX60-C-H20	KTLBX60-L-H20	KTLBX60-R-H20	KTLBY60-C-H40	KTLBY60-L-H40	KTLBY60-R-H40
移动方向	X轴一个方向			XY轴两个方向		
主体材质	Gcr15					
驱动方式	微分头					
台面大小	60mm×60mm					
台面厚度	20mm			40mm		
行程	±6.5mm					
负载	196N(20kgf)					
最小刻度	0.01mm					
移动平行度	≤0.005mm/13mm					
平行度	0.02mm			0.04mm		
重量	0.47kg			0.94kg		



## 线性滚珠型: X-XY轴: □80



## 线性滚珠型: X-XY轴: □80



## 规格参数

	KTLB80-C	KTLB80-C1	KTLB80-C2	KTLB80-C3	KTLB80-L	KTLB80-R
移动方向			X轴一个方向			
主体材质			SUS440C			
驱动方式			微分头			
台面大小			80mm×80mm			
台面厚度			20mm			
行程			±12.5mm			
负载*1			264.6N(27kgf)			
最小刻度			0.01mm			
移动平行度			≤0.01mm/25mm			
平行度			0.03mm			
重量			0.9kg			

\*1: 表格标注负载为水平使用时的负载, 如果竖直使用, 负载值为标注值的1/2, 请悉知。



## 线性滚珠型: X-XY轴: □80



KTLBX80-L2



KTLBX80-R2



KTLBY80-C



KTLBY80-L



KTLBY80-R

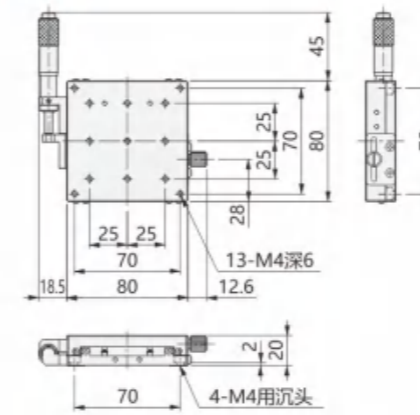
## 规格参数

	KTLBX80-L2	KTLBX80-R2	KTLBY80-C	KTLBY80-L	KTLBY80-R
移动方向	X轴一个方向		XY轴两个方向		
主体材质	SUS440C		SUS440C		
驱动方式	微分头		微分头		
台面大小	80mm×80mm		80mm×80mm		
台面厚度	20mm		40mm		
行程	±12.5mm		±12.5mm		
负载*1	264.6N(27kgf)		264.6N(27kgf)		
最小刻度	0.01mm		0.01mm		
移动平行度	≤0.01mm/25mm		≤0.01mm/25mm		
平行度	0.03mm		0.06mm		
重量	0.9kg		1.8kg		

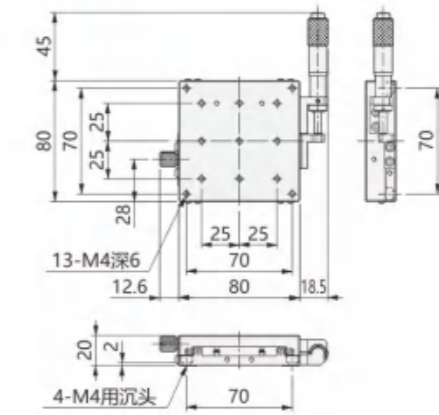
\*1: 表格标注负载为水平使用时的负载, 如果竖直使用, 负载值为标注值的1/2, 请悉知。

## 线性滚珠型: X-XY轴: □80

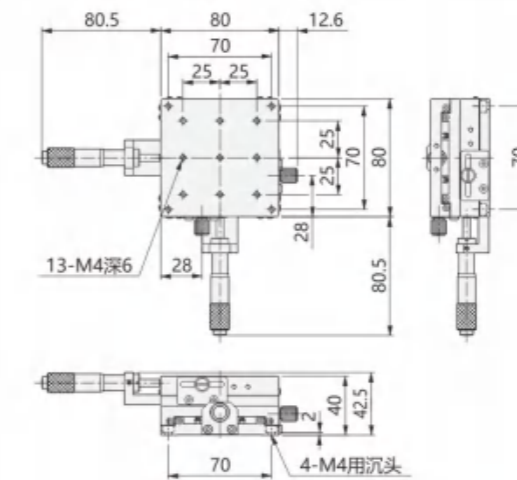
## ▶ KTLBX80-L2



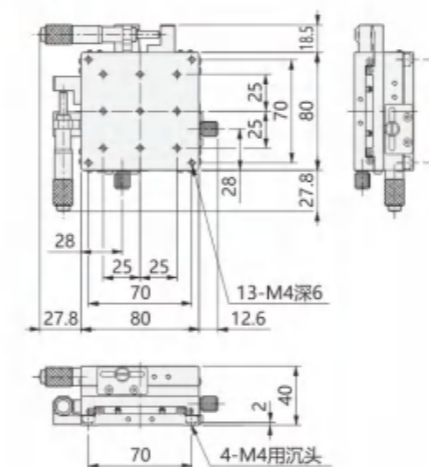
## ▶ KTLBX80-R2



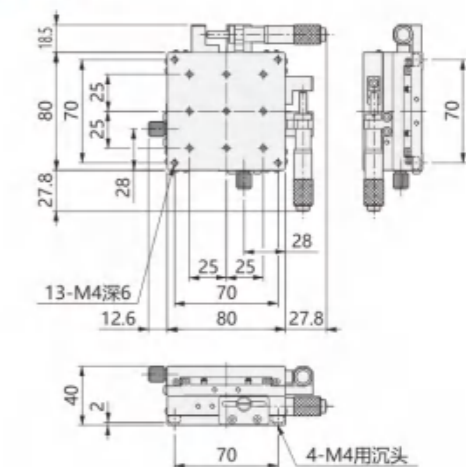
## ▶ KTLBY80-C



## ▶ KTLBY80-L



## ▶ KTLBY80-R

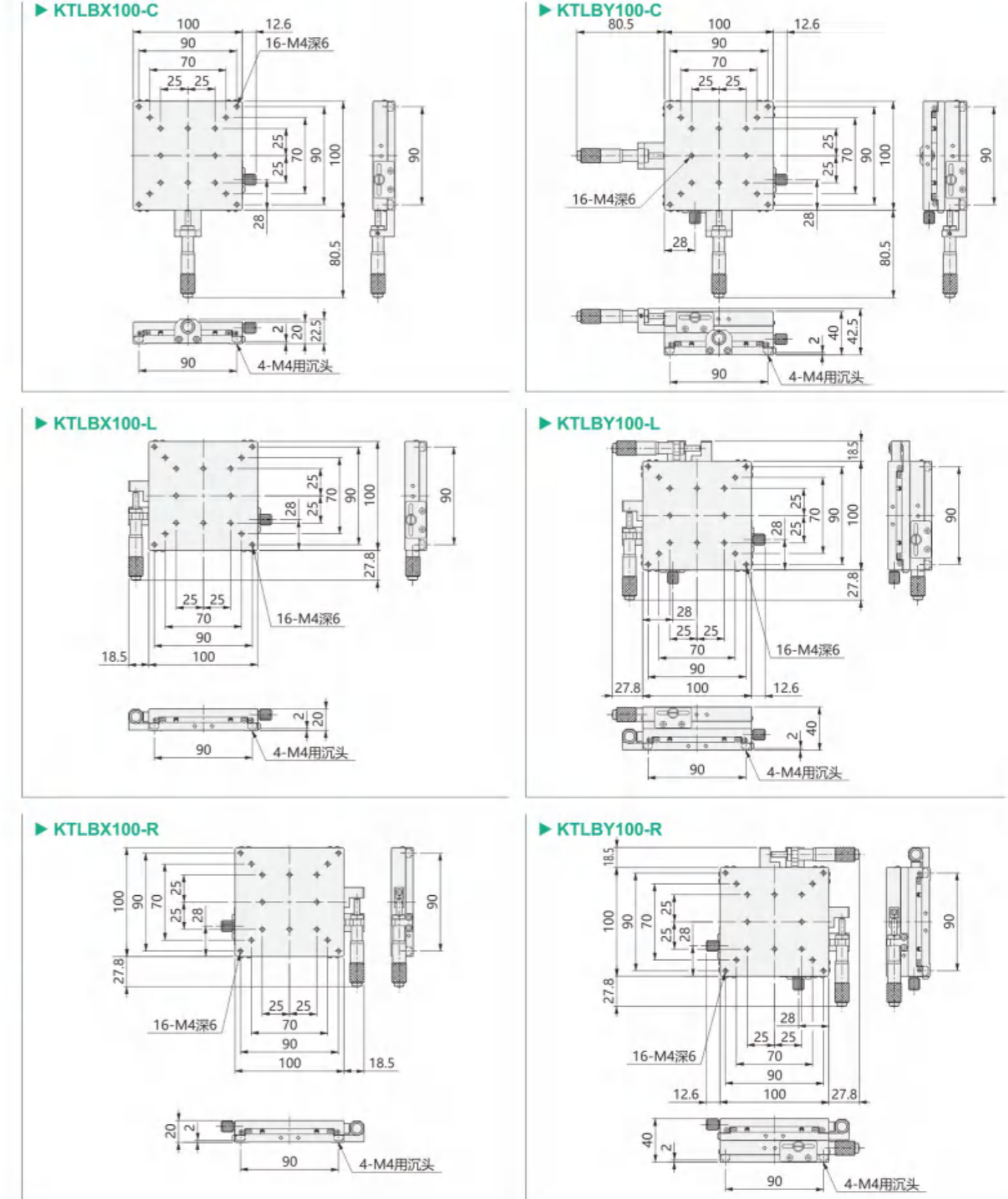




## 线性滚珠型: X-XY轴: □100



## 线性滚珠型: X-XY轴: □100



## 规格参数

	KTLBX100-C	KTLBX100-L	KTLBX100-R	KTLBY100-C	KTLBY100-L	KTLBY100-R
移动方向	X轴一个方向			XY轴两个方向		
主体材质	SUS440C					
驱动方式	微分头					
台面大小	100mm×100mm					
台面厚度	20mm			40mm		
行程	±12.5mm					
负载	343N(35kgf)					
最小刻度	0.01mm					
移动平行度	≤0.01mm/25mm					
平行度	0.03mm			0.06mm		
重量	1.27kg			2.54kg		





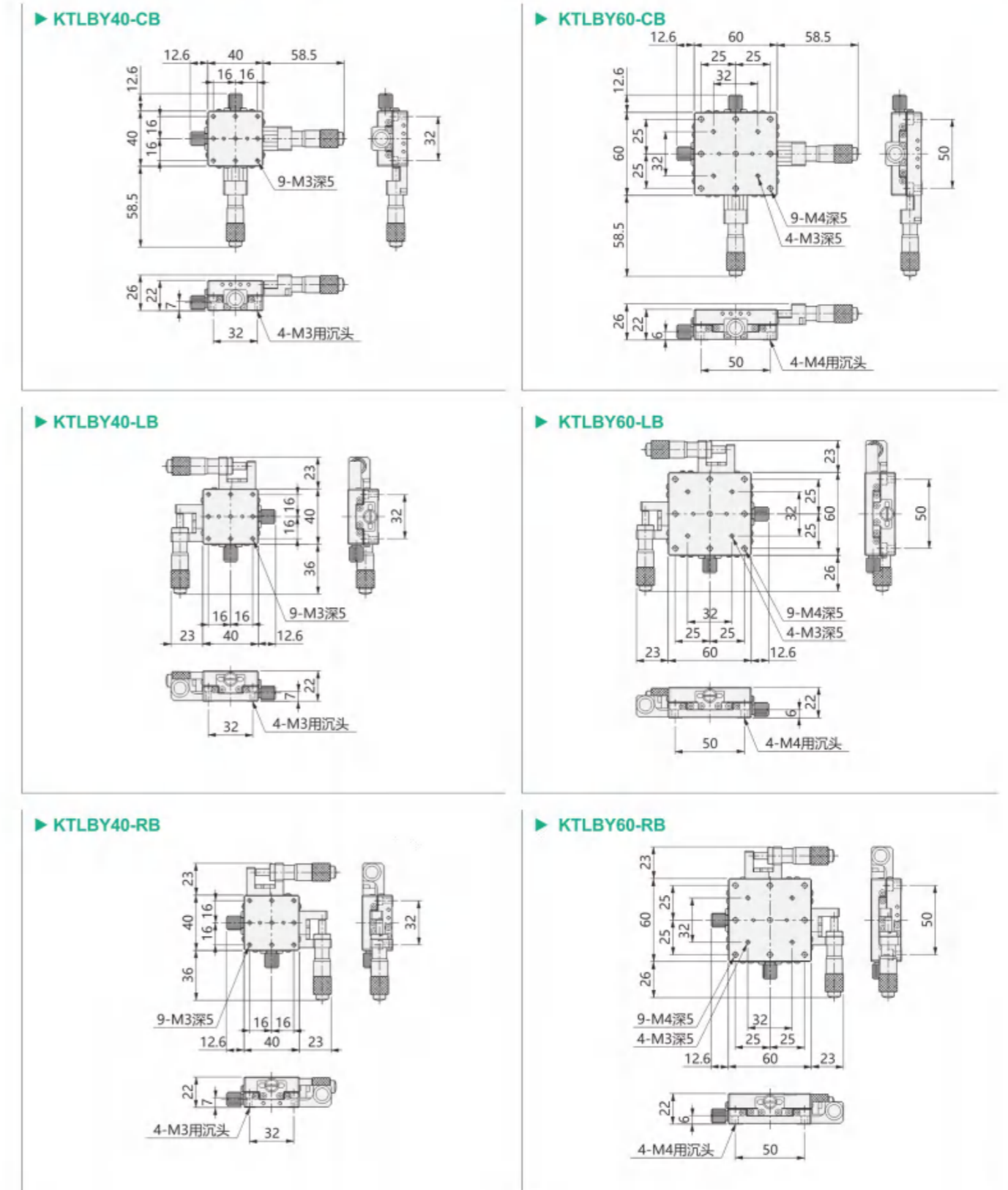
## 线性滚珠型: X-XY轴: 超薄型



## 规格参数

	KTLBY40-CB	KTLBY40-LB	KTLBY40-RB	KTLBY60-CB	KTLBY60-LB	KTLBY60-RB
移动方向	XY轴两个方向					
主体材质	SUS440C					
驱动方式	微分头					
台面大小	40mm×40mm			60mm×60mm		
台面厚度	22mm					
行程	±6.5mm					
负载	98N(10kgf)					
最小刻度	0.01mm					
移动平行度	>0.005mm/13mm					
平行度	0.04mm					
重量	0.34kg			0.64kg		

## 线性滚珠型: X-XY轴: 超薄型





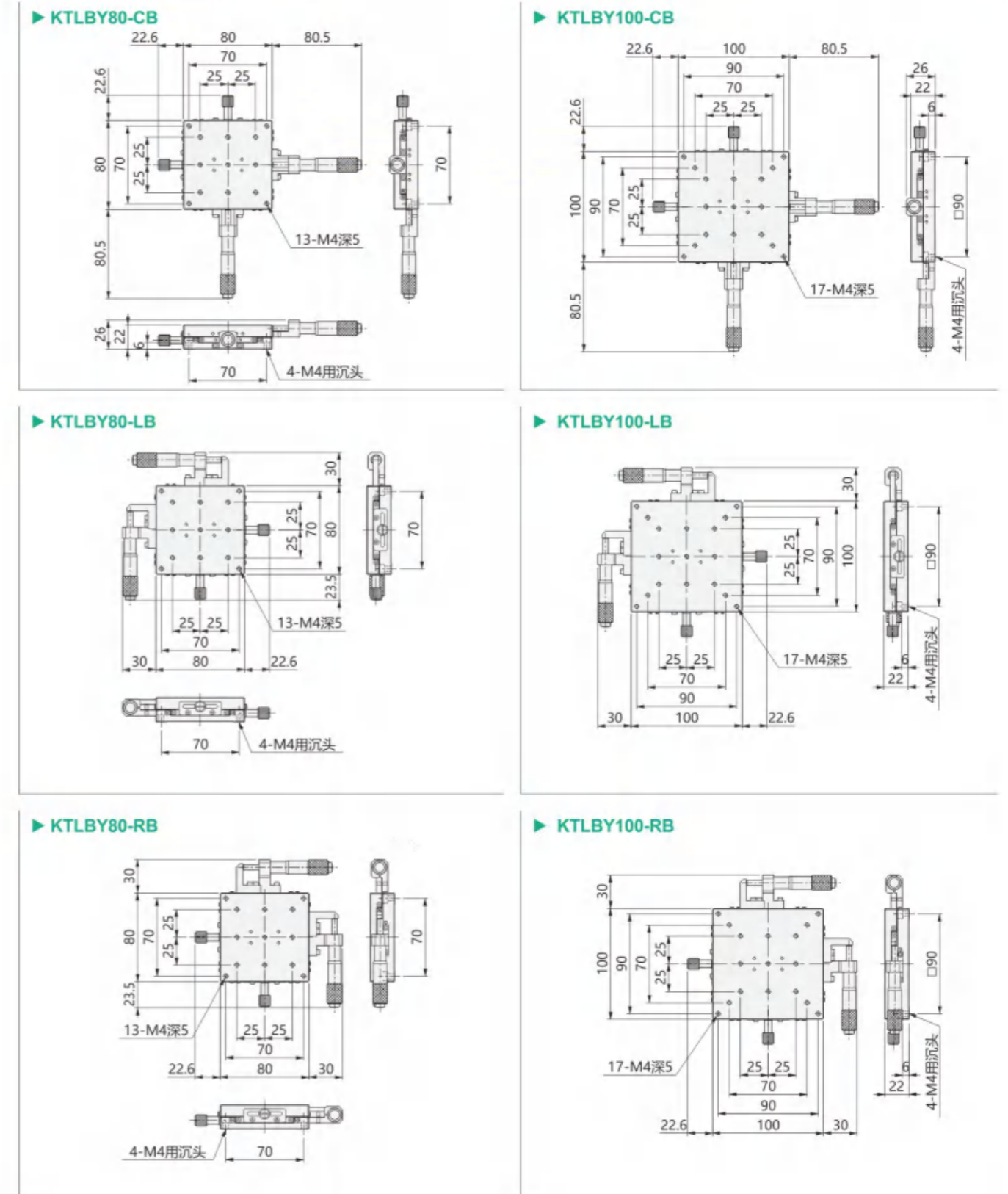
## 线性滚珠型: X-XY轴: 超薄型



## 规格参数

	KTLBY80-CB	KTLBY80-LB	KTLBY80-RB	KTLBY100-CB	KTLBY100-LB	KTLBY100-RB
移动方向	XY轴两个方向					
主体材质	SUS440C					
驱动方式	微分头					
台面大小	80mm×80mm			100mm×100mm		
台面厚度	22mm					
行程	±12.5mm					
负载	196N(15kgf)					
最小刻度	0.01mm					
移动平行度	>0.01mm/25mm					
平行度	0.06mm					
重量	1.04kg			1.63kg		

## 线性滚珠型: X-XY轴: 超薄型





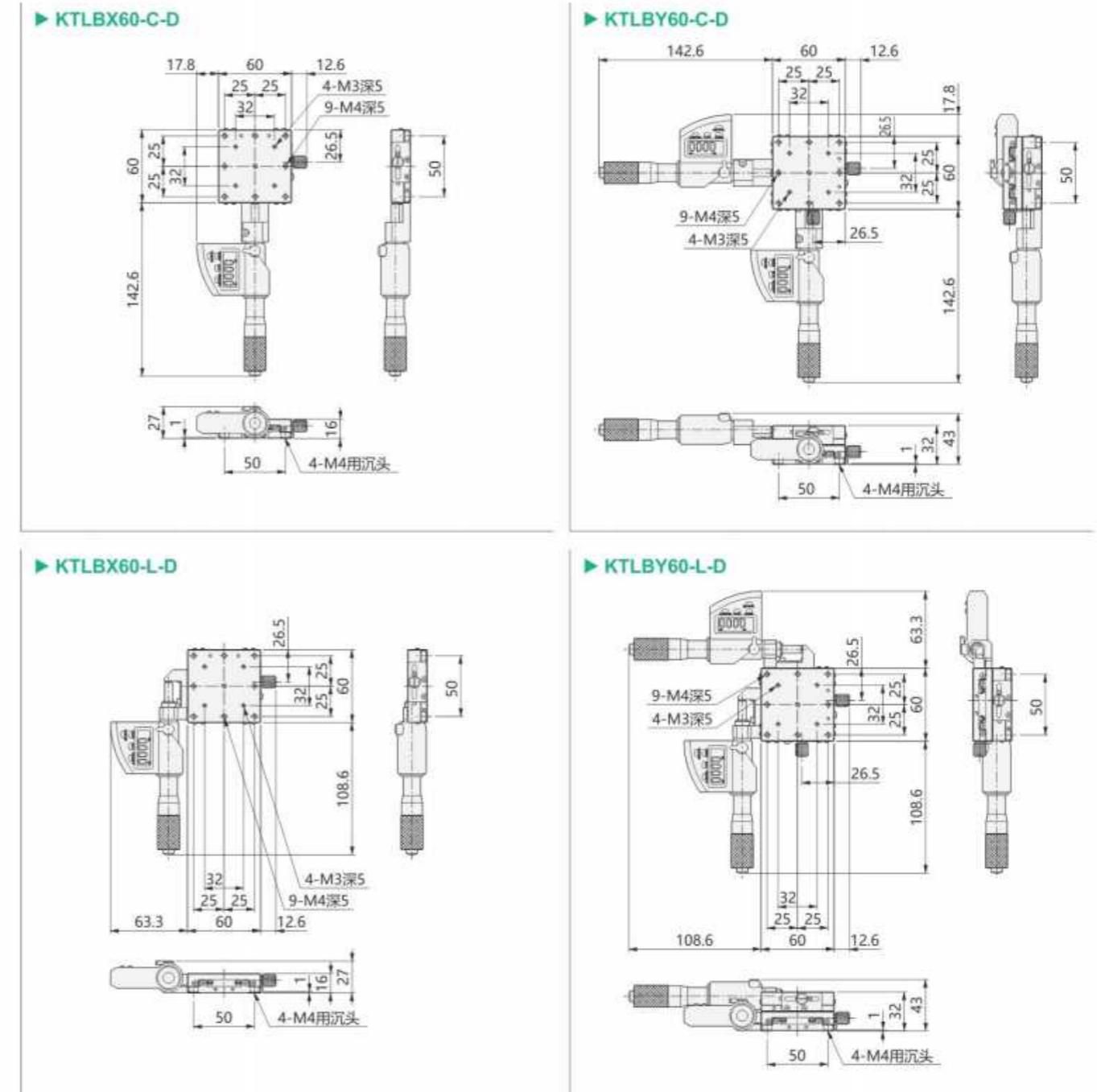
## 线性滚珠型: X-XY轴: 数显型



## 规格参数

	KTLBX60-C-D	KTLBX60-L-D	KTLBY60-C-D	KTLBY60-L-D
移动方向	X轴一个方向		XY轴两个方向	
主体材质	SUS440C			
驱动方式	微分头			
台面大小	60mm×60mm			
台面厚度	16mm		32mm	
行程	±12.5mm			
负载	196N(20kgf)			
最小刻度	0.01mm			
移动平行度	>0.01mm/25mm			
平行度	0.02mm		0.04mm	
重量	0.56kg		1.12kg	

## 线性滚珠型: X-XY轴: 数显型





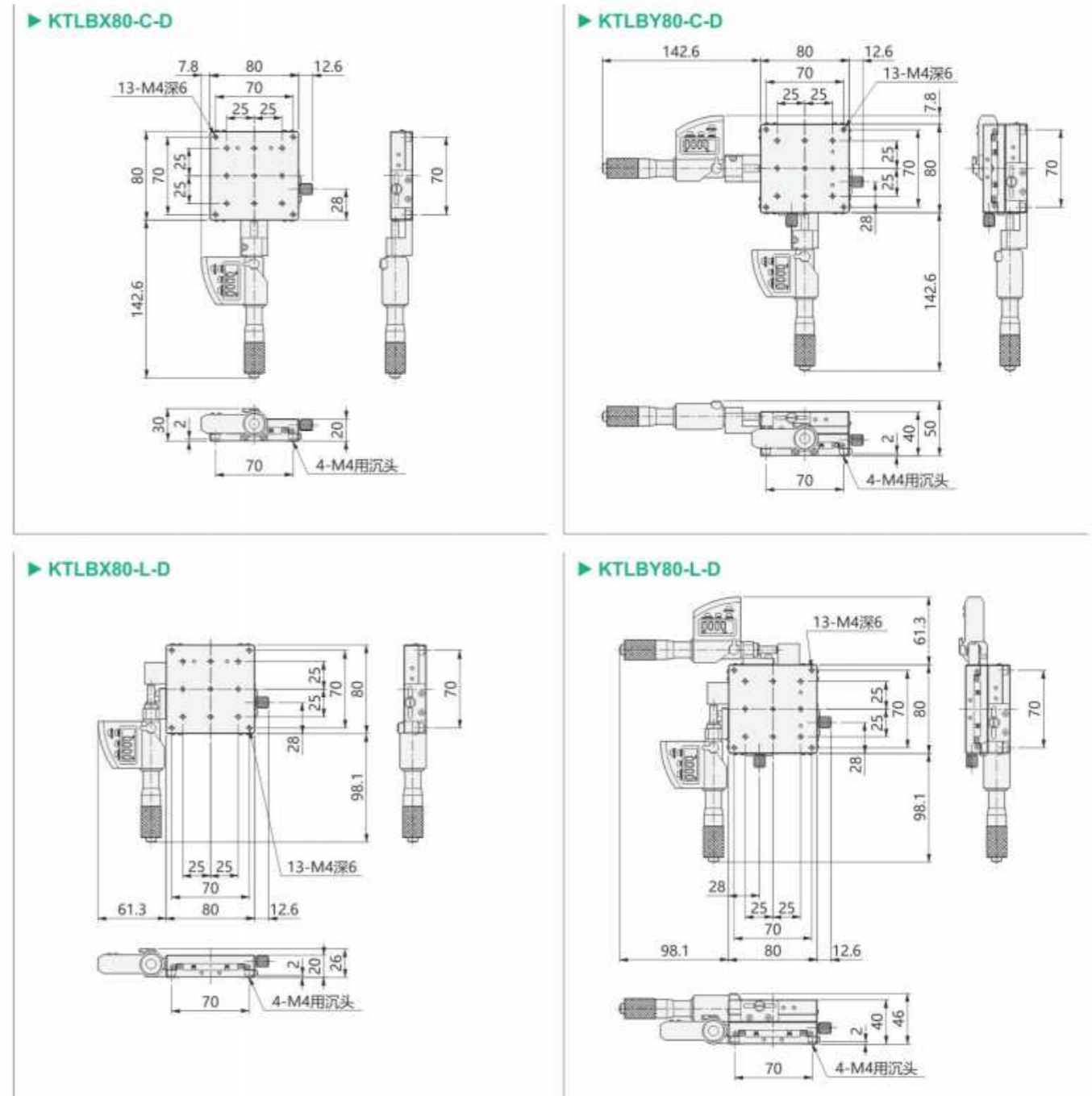
## 线性滚珠型: X-XY轴: 数显型



## 规格参数

	KTLBX80-C-D	KTLBX80-L-D	KTLBY80-C-D	KTLBY80-L-D
移动方向	X轴一个方向		XY轴两个方向	
主体材质	SUS440C			
驱动方式	微分头			
台面大小	80mm×80mm			
台面厚度	20mm		40mm	
行程	±12.5mm			
负载	264.6N(27kgf)			
最小刻度	0.01mm			
移动平行度	>0.01mm/25mm			
平行度	0.03mm		0.06mm	
重量	1.06kg		2.12kg	

## 线性滚珠型: X-XY轴: 数显型

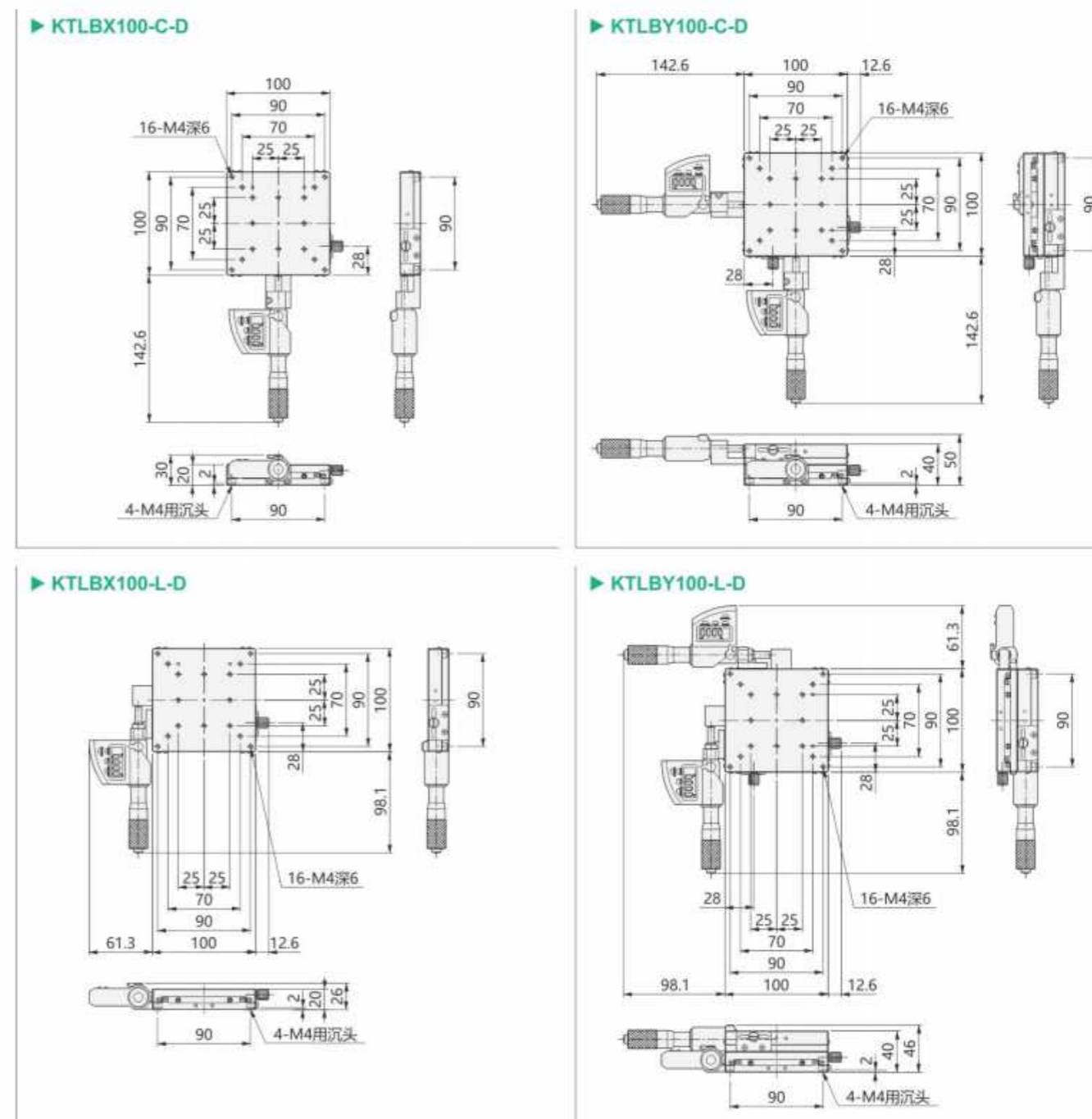




## 线性滚珠型: X-XY轴: 数显型



## 线性滚珠型: X-XY轴: 数显型



## 规格参数

	KTLBX100-C-D	KTLBX100-L-D	KTLBY100-C-D	KTLBY100-L-D
移动方向	X轴一个方向		XY轴两个方向	
主体材质	SUS440C			
驱动方式	微分头			
台面大小	100mm×100mm			
台面厚度	20mm		40mm	
行程	±12.5mm			
负载	343N(35kgf)			
最小刻度	0.01mm			
移动平行度	>0.01mm/25mm			
平行度	0.03mm		0.06mm	
重量	1.43kg		2.86kg	



## 线性滚珠型: X-XY轴: 对置锁紧型

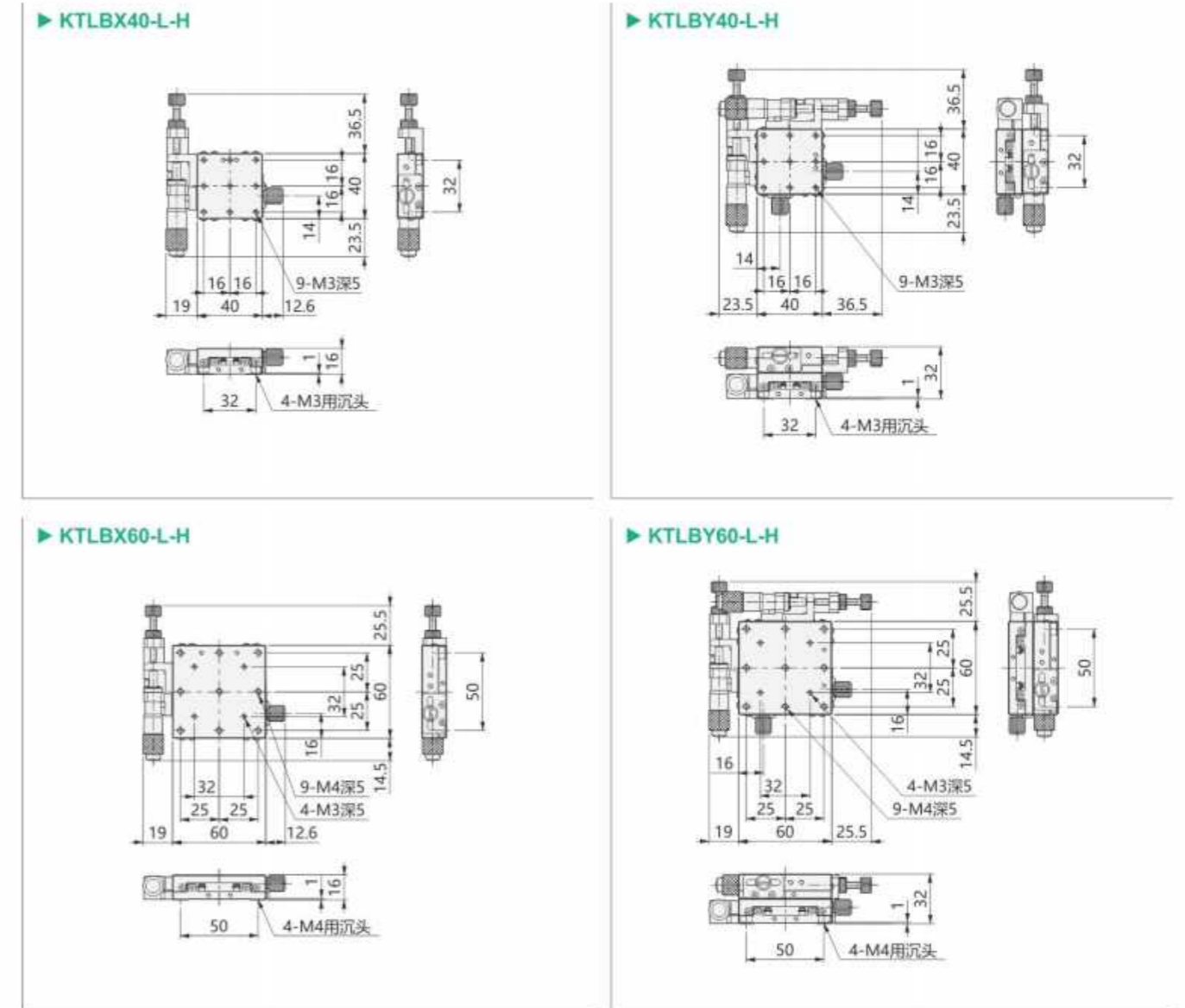


## 规格参数

	KTLBX40-L-H	KTLBX60-L-H	KTLBY40-L-H	KTLBY60-L-H
移动方向	X轴一个方向		XY轴两个方向	
主体材质	SUS440C		SUS440C	
驱动方式	微分头		微分头	
台面大小	40mm×40mm	60mm×60mm	40mm×40mm	60mm×60mm
台面厚度	16mm		32mm	
行程	±6.5mm		±6.5mm	
负载	98N(10kgf)	196N(20kgf)	98N(10kgf)	196N(20kgf)
最小刻度	0.01mm		0.01mm	
移动平行度	≤0.005mm/13mm		≤0.005mm/13mm	
平行度	0.02mm		0.04mm	
重量	0.24kg	0.48kg	0.41kg	0.82kg

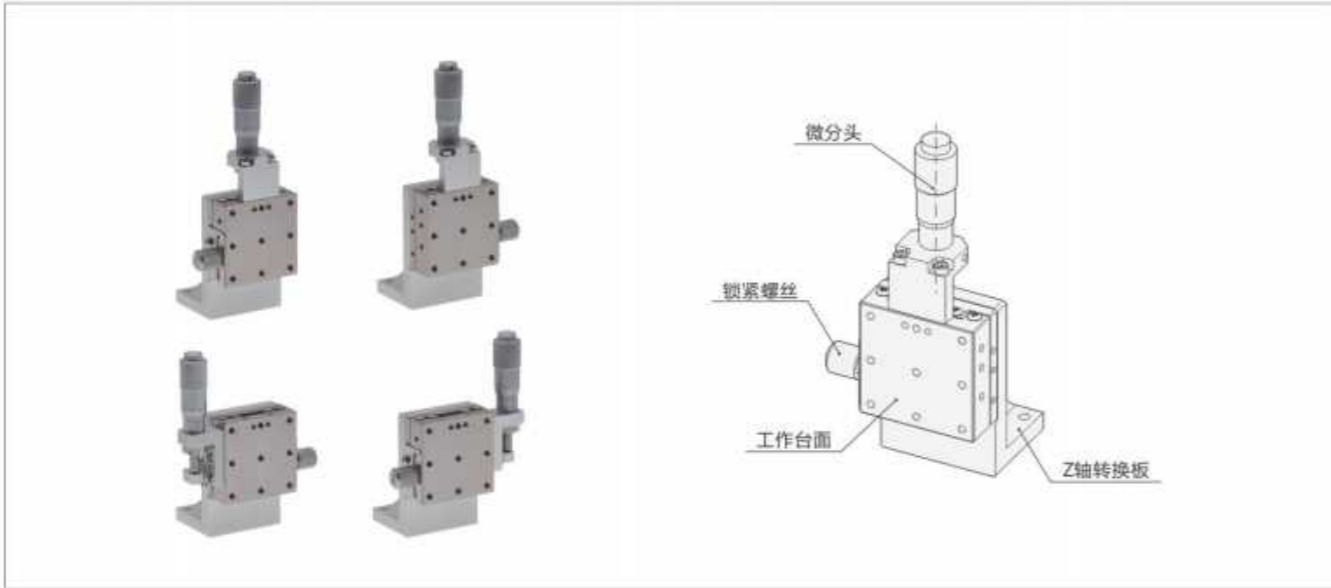


## 线性滚珠型: X-XY轴: 对置锁紧型





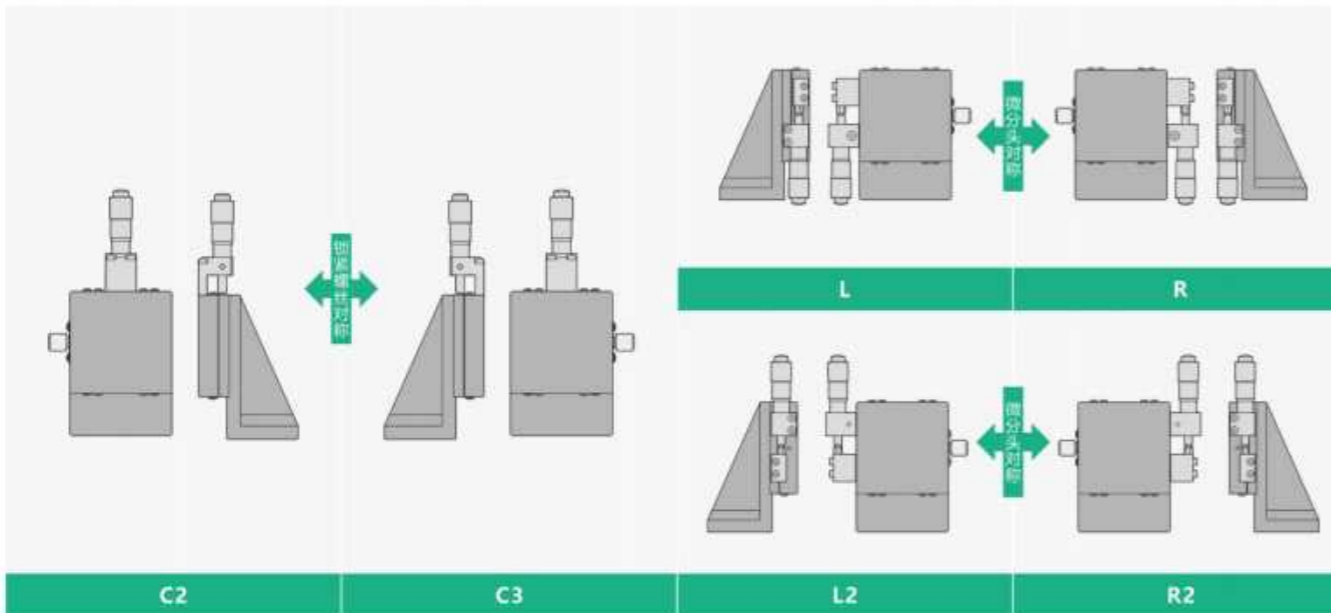
线性滚珠型: Z轴 (垂直升降)



型号说明

KTLB V 60 - C2

移动方式	移动方向	台面尺寸	微分头安装位置
平行方向, 线性滚珠型	V: Z轴一个方向 (垂直升降)	单位: mm	参考下图

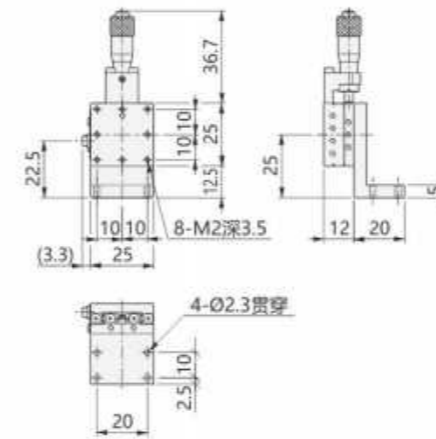


线性滚珠型: Z轴 (垂直升降) □25

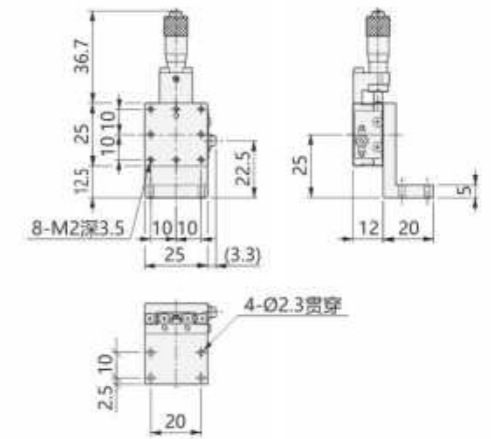
规格参数

	KTLBV25-C2	KTLBV25-C3	KTLBV25-L2	KTLBV25-R2
移动方向	Z轴一个方向			
台面大小	25mm × 25mm			
行程	±3.25mm			
负载	9.8N(1kgf)			
最小刻度	0.01mm			
移动垂直度	≤0.01mm/6mm			
重量	0.09kg			

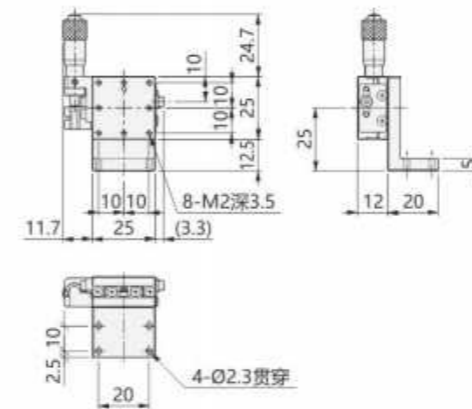
► KTLBV25-C2



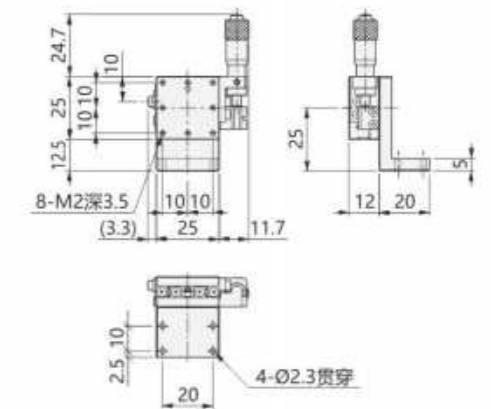
► KTLBV25-C3



► KTLBV25-L2



► KTLBV25-R2



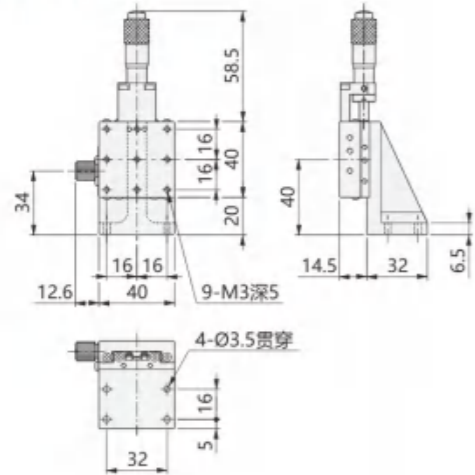


## 线性滚珠型: Z轴 (垂直升降) □40

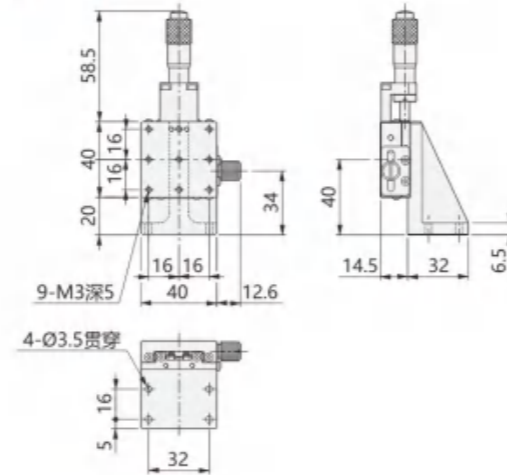
## 规格参数

	KTLBV40-C2	KTLBV40-C3	KTLBV40-L2	KTLBV40-R2
移动方向	Z轴一个方向			
台面大小	40mm×40mm			
行程	±6.5mm			
负载	49N(5kgf)			
最小刻度	0.01mm			
移动垂直度	≤0.01mm/13mm			
重量	0.32kg			

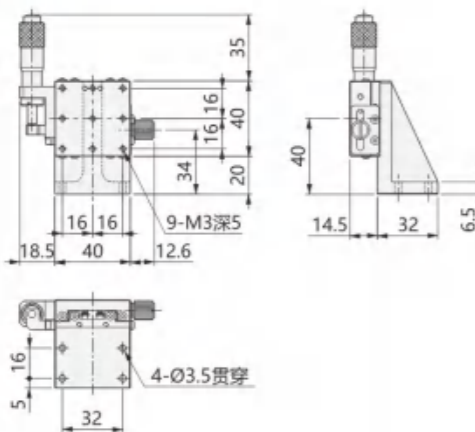
## ► KTLBV40-C2



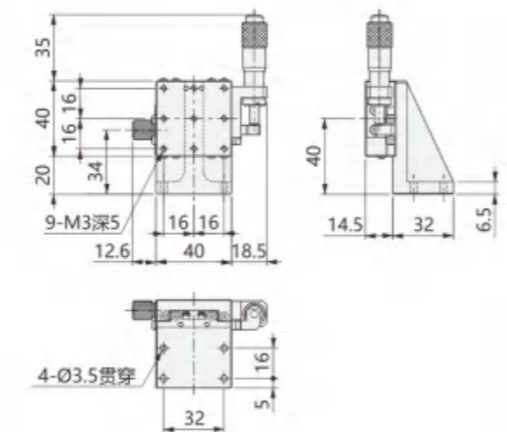
## ► KTLBV40-C3



## ► KTLBV40-L2



## ► KTLBV40-R2

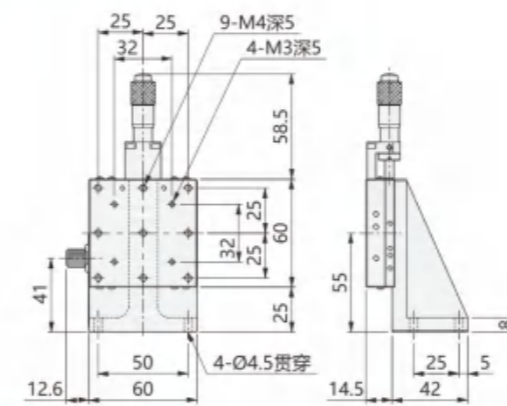


## 线性滚珠型: Z轴 (垂直升降) □60

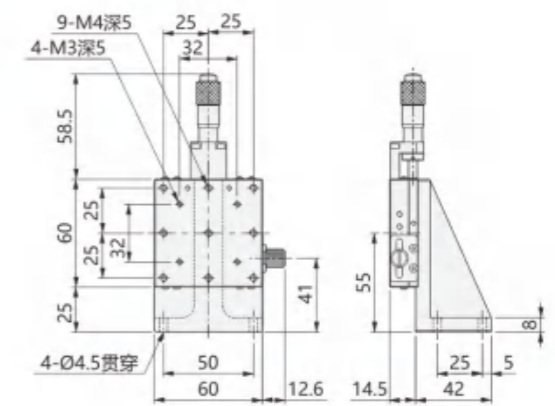
## 规格参数

	KTLBV60-C2	KTLBV60-C3	KTLBV60-L2	KTLBV60-R2
移动方向	Z轴一个方向			
台面大小	60mm×60mm			
行程	±6.5mm			
负载	49N(5kgf)			
最小刻度	0.01mm			
移动垂直度	≤0.01mm/13mm			
重量	0.58kg			

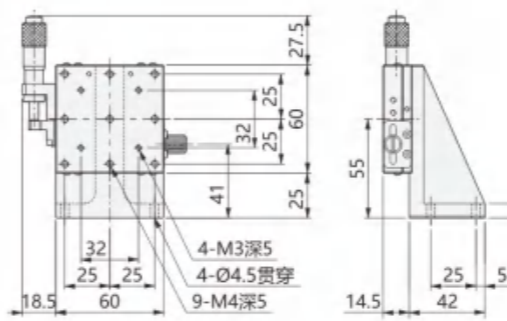
## ► KTLBV60-C2



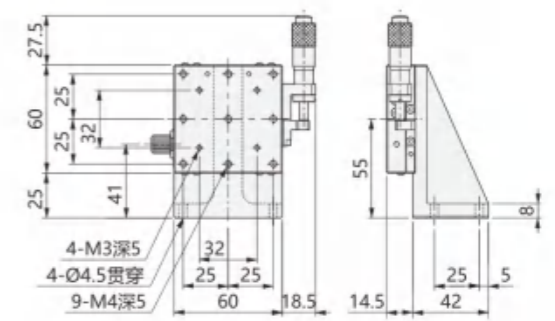
## ► KTLBV60-C3



## ► KTLBV60-L2



## ► KTLBV60-R2



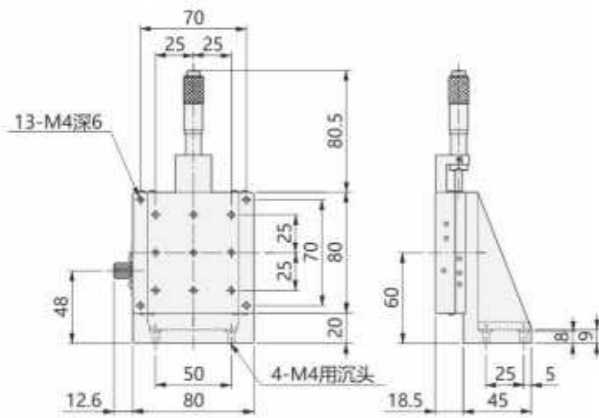


## 线性滚珠型: Z轴 (垂直升降) □80

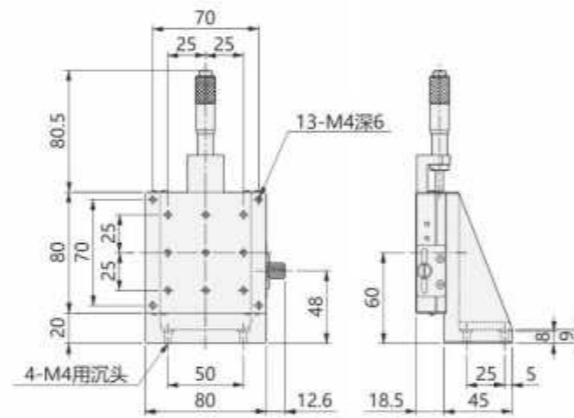
## 规格参数

	KTLBV80-C2	KTLBV80-C3	KTLBV80-L2	KTLBV80-R2
移动方向	Z轴一个方向			
台面大小	80mm×80mm			
行程	±12.5mm			
负载	49N(5kgf)			
最小刻度	0.01mm			
移动垂直度	≤0.02mm/25mm			
重量	1.20kg			

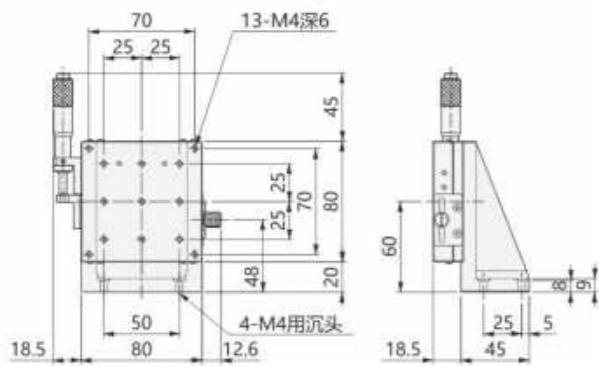
## ► KTLBV80-C2



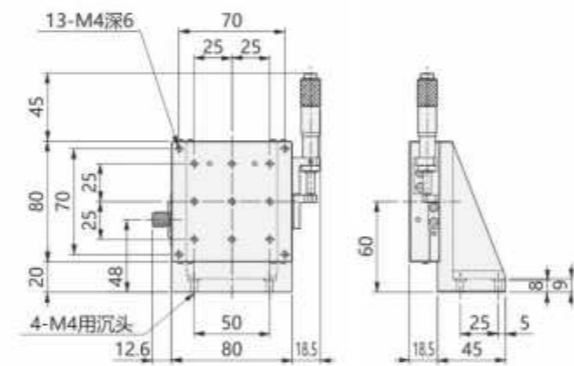
## ► KTLBV80-C3



## ► KTLBV80-L2



## ► KTLBV80-R2

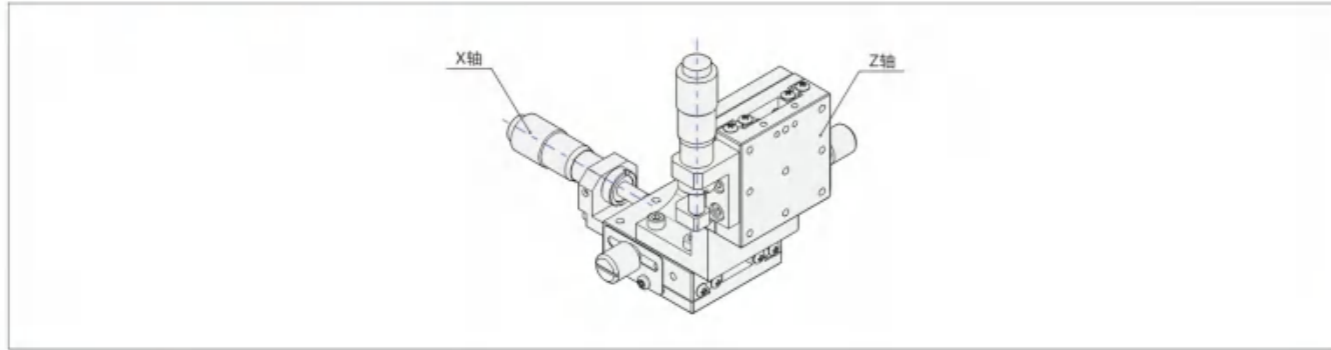


## 线性滚珠型: 多轴组合





## 线性滚珠型: XYZ轴 (垂直升降)



## 型号说明

KTLB EV 60 - L - C2				
移动方式	移动方向	台面尺寸	X轴微分头位置	Z轴微分头位置
平行方向, 线性滚珠型	EV: XZ两个方向 (垂直升降)	单位: mm	参考下图	
-L-C2	-R-C2	-C-C2	-L-L2	-R-L2
			-L-R2	-R-R2
-L-R2	-R-R2	-C-R2		

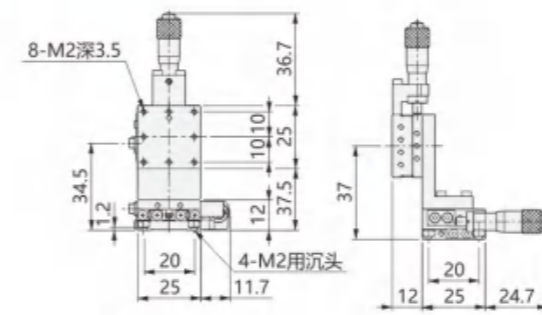
除以上组合形式外, 也可根据客户需求进行组合, 如有需要请联系销售人员。

## 线性滚珠型: XYZ轴 (垂直升降)

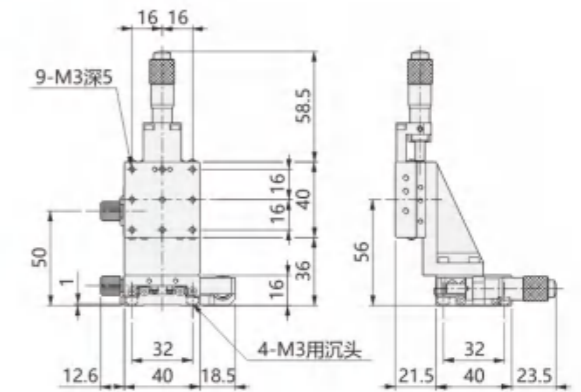
## 规格参数

	KTLBEV25-L-C2	KTLBEV40-L-C2	KTLBEV60-L-C2	KTLBEV80-L-C2
移动方向	XZ轴两个方向			
台面大小	25mm×25mm	40mm×40mm	60mm×60mm	80mm×80mm
行程	±3.25mm	±6.5mm	±6.5mm	±12.5mm
负载	9.8N(1kgf)	49N(5kgf)	49N(5kgf)	49N(5kgf)
最小刻度	0.01mm			
重量	0.16kg	0.55kg	0.98kg	2.10kg

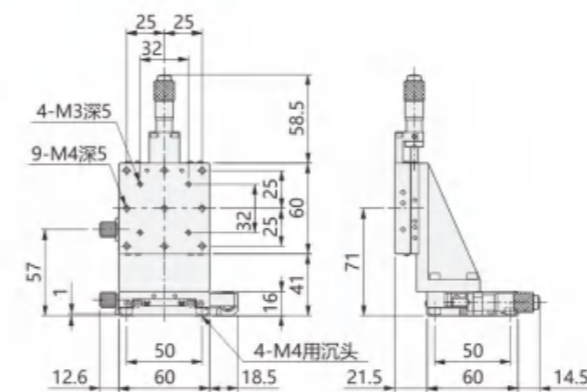
## ► KTLBEV25-L-C2



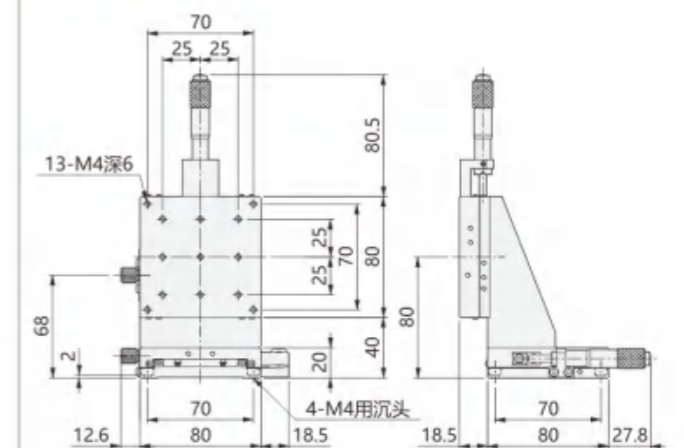
## ► KTLBEV40-L-C2



## ► KTLBEV60-L-C2

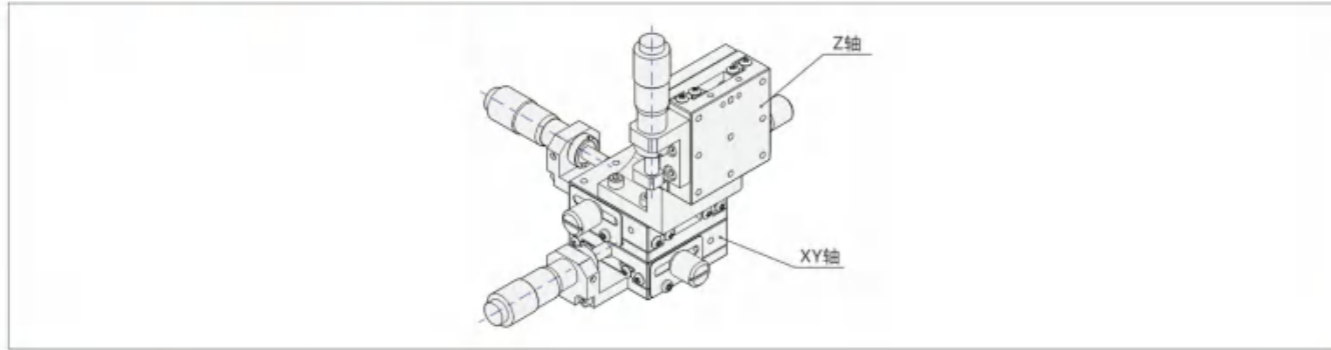


## ► KTLBEV80-L-C2





## 线性滚珠型: XYZ轴 (垂直升降)



## 型号说明

KTLB DV 60 - L - B - C2

移动方式	移动方向	台面尺寸	XY轴微分头位置	XY轴组合方式	Z轴微分头位置
平行方向, 线性滚珠型	DV: XYZ三个方向 (垂直升降)	单位: mm	参考下图	无标记: 标准型 B: 超薄型	参考下图
-L-C2					-R-C2
-L-L2					-R-L2
-L-R2					-R-R2

除以上组合形式外, 也可根据客户需求进行组合, 如有需要请联系销售人员。

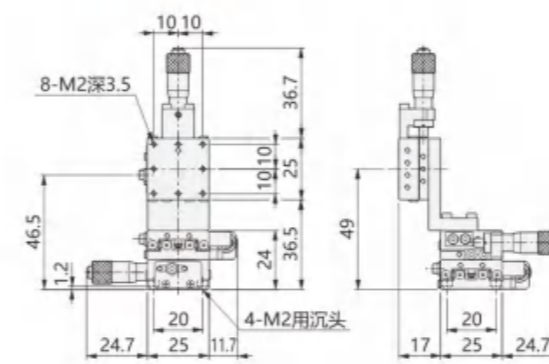


## 线性滚珠型: XYZ轴 (垂直升降)

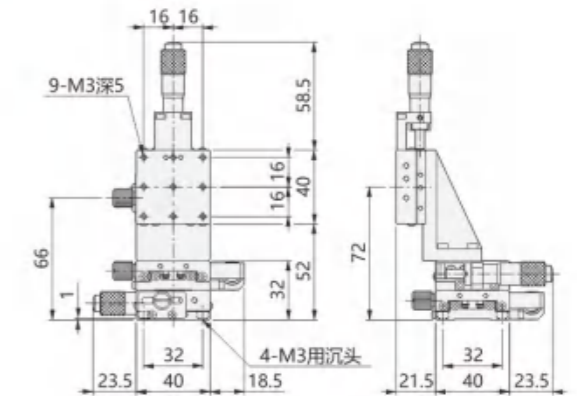
## 规格参数

	KTLBDV25-L-C2	KTLBDV40-L-C2	KTLBDV60-L-C2	KTLBDV80-L-C2
移动方向	XYZ轴三个方向			
台面大小	25mm×25mm	40mm×40mm	60mm×60mm	80mm×80mm
行程	±3.25mm	±6.5mm	±6.5mm	±12.5mm
负载	9.8N(1kgf)	49N(5kgf)	49N(5kgf)	49N(5kgf)
最小刻度	0.01mm			
重量	0.23kg	0.78kg	1.38kg	3.00kg

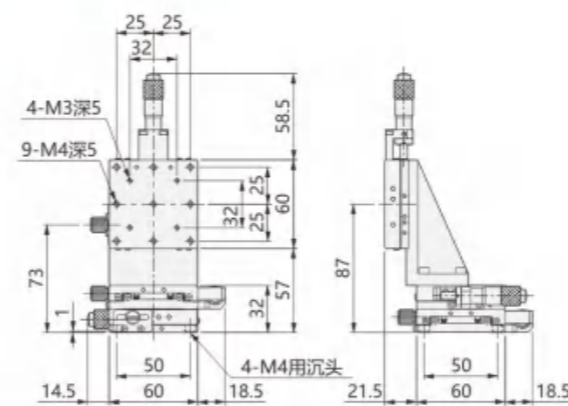
## ▶ KTLBDV25-L-C2



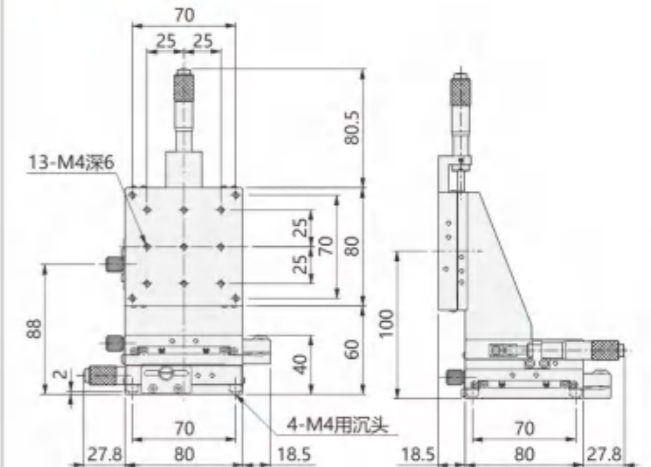
## ▶ KTLBDV40-L-C2



## ▶ KTLBDV60-L-C2

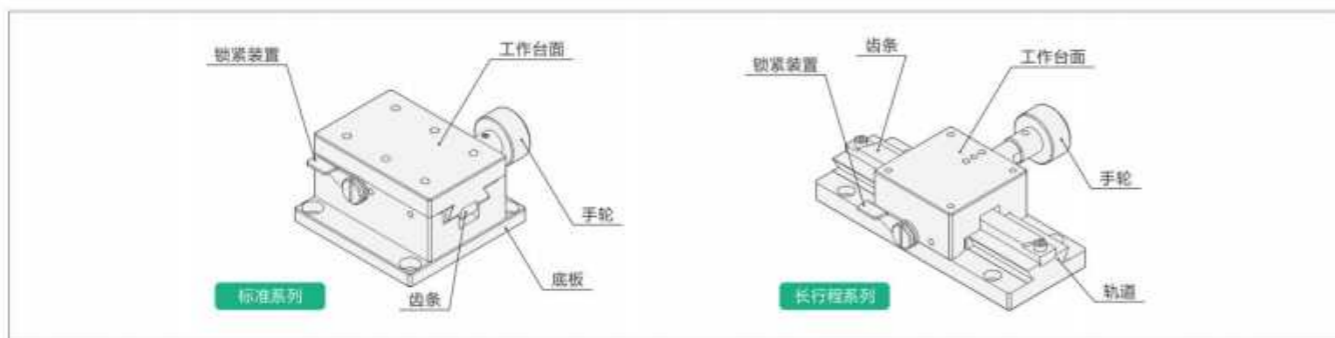


## ▶ KTLBDV80-L-C2





## 燕尾槽型：齿轮齿条驱动型



## 产品特长

- ▶ 驱动方式采用齿轮齿条，工作频率可较高，适用于需要快速运动及大行程的场合。
- ▶ 主体材料为铝合金，质量轻，适合内置于其他装置。
- ▶ 有长行程轨道，可配多个滑块。

## 型号说明

## ▶ 标准系列

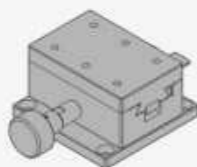
KTLW Y 4040 - W - N

移动方式	移动方向	台面尺寸	手轮	底板
平行方向，燕尾槽型	X: X轴一个方向 Y: XY轴两个方向 Z: Z轴一个方向 E: XZ轴两个方向 D: XYZ轴三个方向	2542: 25×42 4040: 40×40 4060: 40×60 4090: 40×90	无标记: 单手轮 W: 双手轮	无标记: 带底板 N: 不带底板

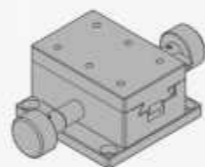
## ▶ 长行程系列

KTLW X 25 - L100 - 2 - W

移动方式	移动方向	台面尺寸	轨道长度	滑块数量	手轮
平行方向，燕尾槽型	X: X轴一个方向 Z: Z轴一个方向	25: 25×42 40: 40×40	单位: mm	无标记: 1个滑块 数字: 滑块个数	无标记: 单手轮 W: 双手轮



单手轮



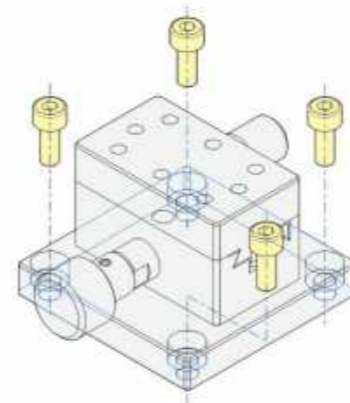
双手轮



## 燕尾槽型：齿轮齿条驱动型

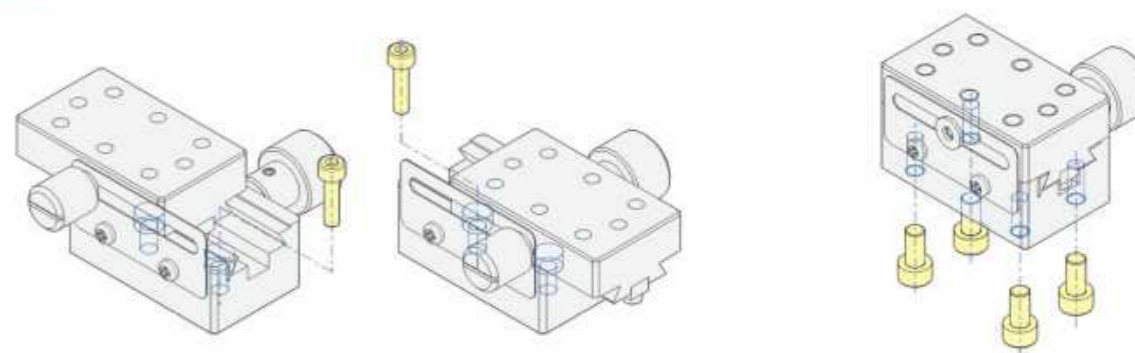
## 安装方法

## ▶ 带底板



使用平台上的沉头孔就可以将平台进行安装。

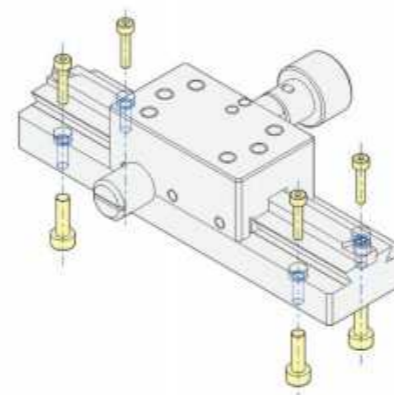
## ▶ 不带底板



前后移动平台台面，使用露出的沉头孔进行安装。

或者使用底面上的螺纹孔进行安装

## ▶ 长行程



从上可使用沉头孔进行安装，从下可使用螺纹孔进行安装。



## 燕尾槽型：齿轮齿条驱动型



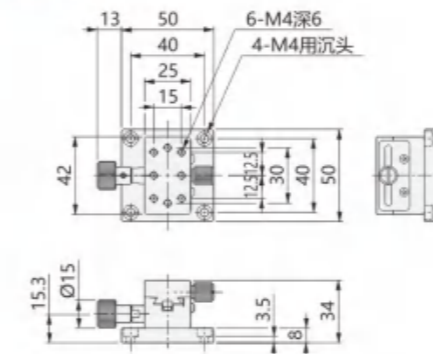
## 规格参数

	KTLWX2542	KTLWX2542-N	KTLWY2542	KTLWZ2542	KTLWE2542	KTLWD2542
移动方向	X轴一个方向	X轴一个方向	XY轴两个方向	Z轴一个方向	XZ轴两个方向	XYZ轴三个方向
主体材质	铝合金 (黑色阳极)					
驱动方式	手轮+齿轮齿条					
台面大小	25mm×42mm					
台面厚度	34mm	26mm	60mm	-	-	-
行程	±12mm					
负载	24.5N(2.5kgf)					
最小刻度	0.1mm					
移动平行度	≤0.05mm/24mm					
平行度	0.03mm	0.03mm	0.06mm	-	-	-
重量	0.16kg	0.11kg	0.27kg	0.16kg	0.32kg	0.43kg

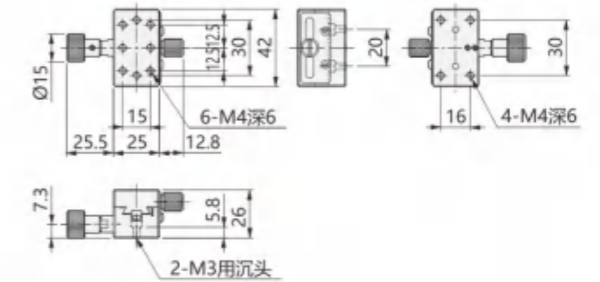


## 燕尾槽型：齿轮齿条驱动型

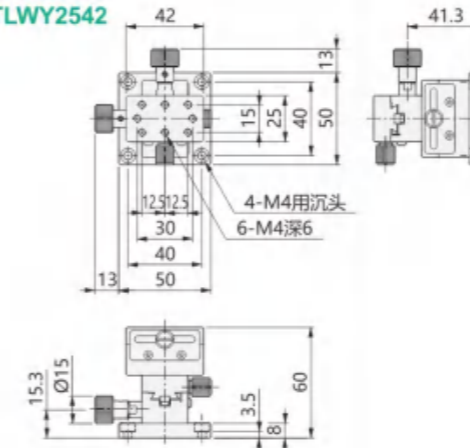
## ► KTLWX2542



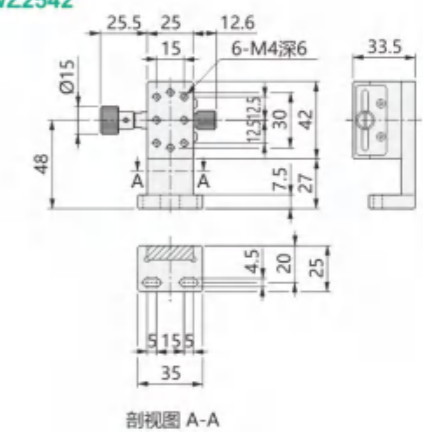
## ► KTLWX2542-N



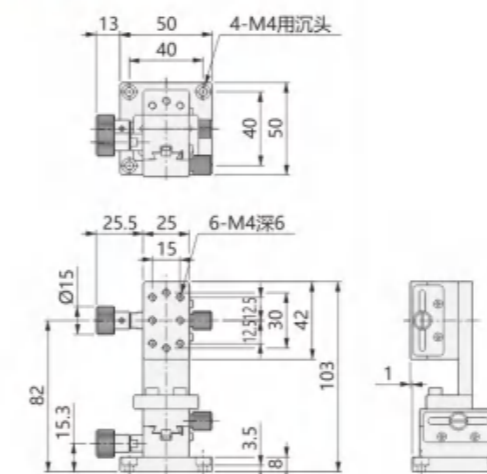
## ► KTLWY2542



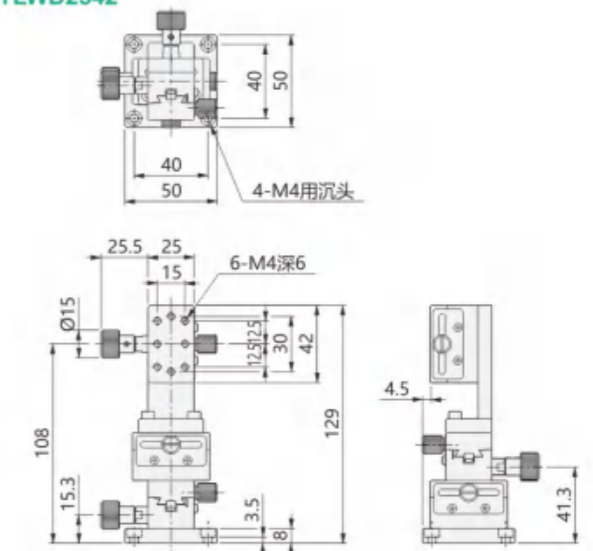
## ► KTLWZ2542



## ► KTLWE2542

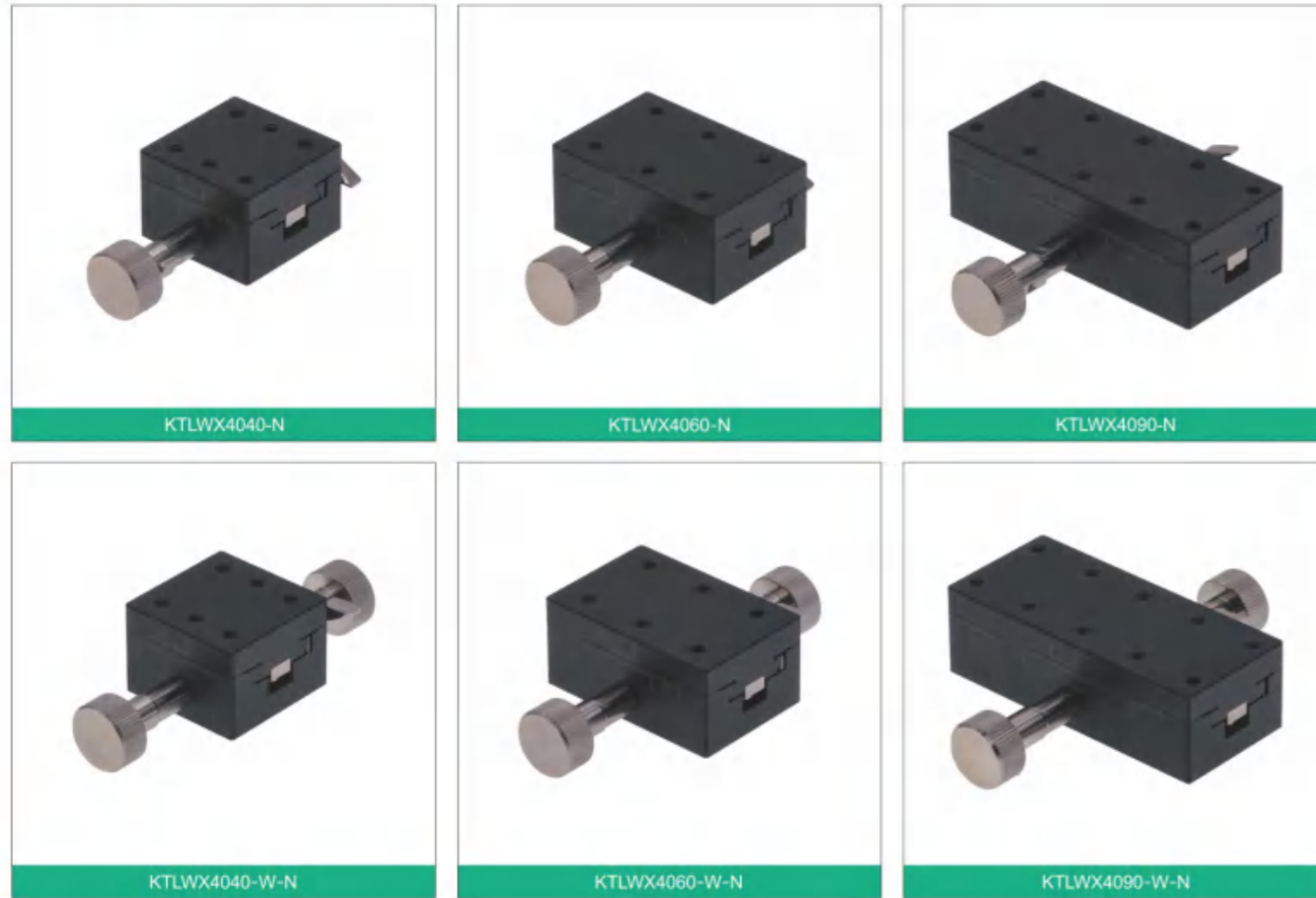


## ► KTLWD2542





## 燕尾槽型：齿轮齿条驱动型

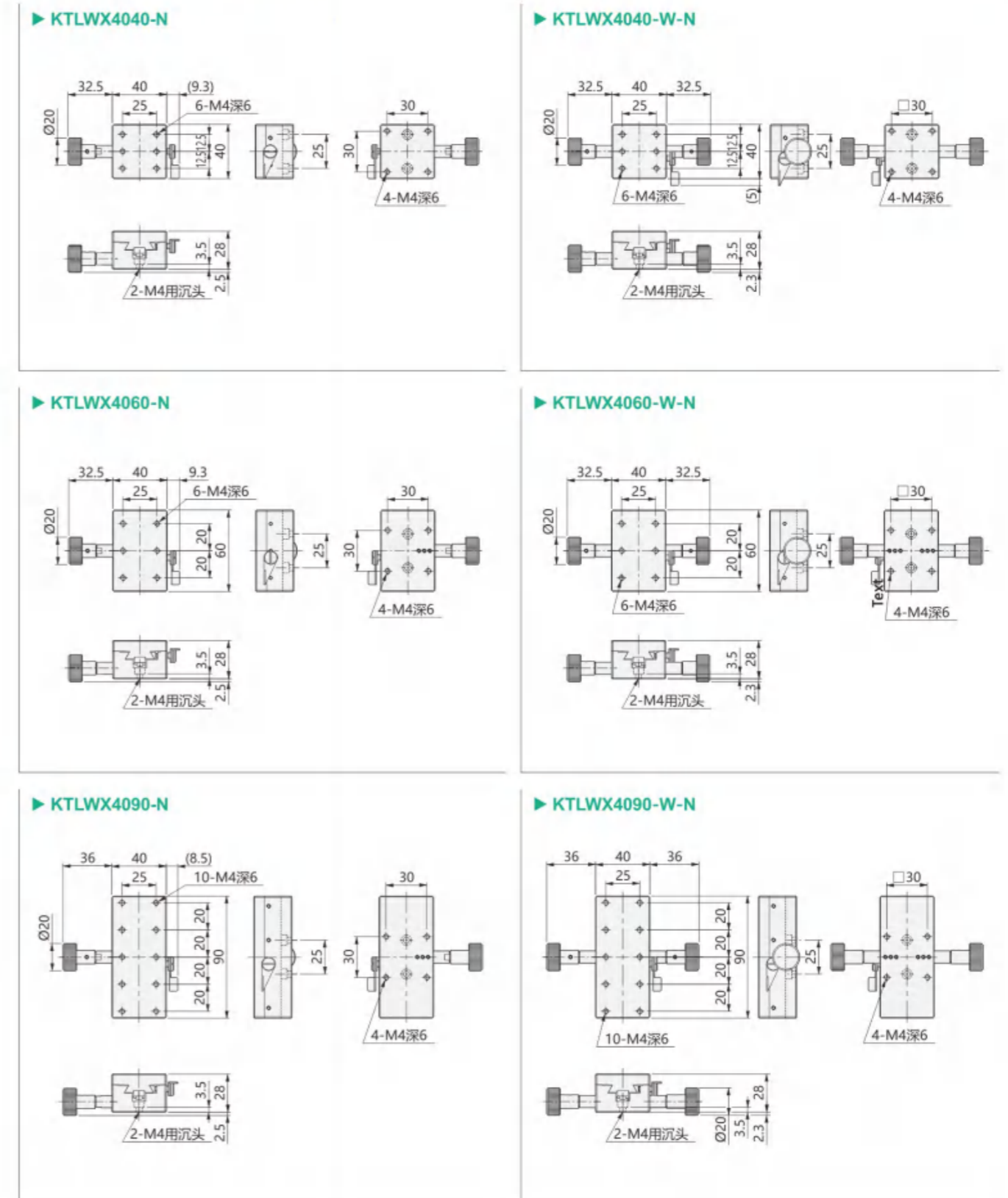


## 规格参数

	KTLWX4040-N	KTLWX4040-W-N	KTLWX4060-N	KTLWX4060-W-N	KTLWX4090-N	KTLWX4090-W-N
移动方向	X轴一个方向					
主体材质	铝合金 (黑色阳极)					
驱动方式	手轮+齿轮齿条					
台面大小	40mm×40mm		40mm×60mm		40mm×90mm	
台面厚度	28mm					
行程	±10mm		±15mm		±30mm	
负载	29.4N(3kgf)		49N(5kgf)		49N(5kgf)	
最小刻度	0.1mm					
移动平行度	≤0.05mm/20mm		≤0.05mm/30mm		≤0.08mm/60mm	
平行度	0.03mm		0.04mm		0.04mm	
重量	0.17kg	0.20kg	0.23kg	0.26kg	0.32kg	0.35kg

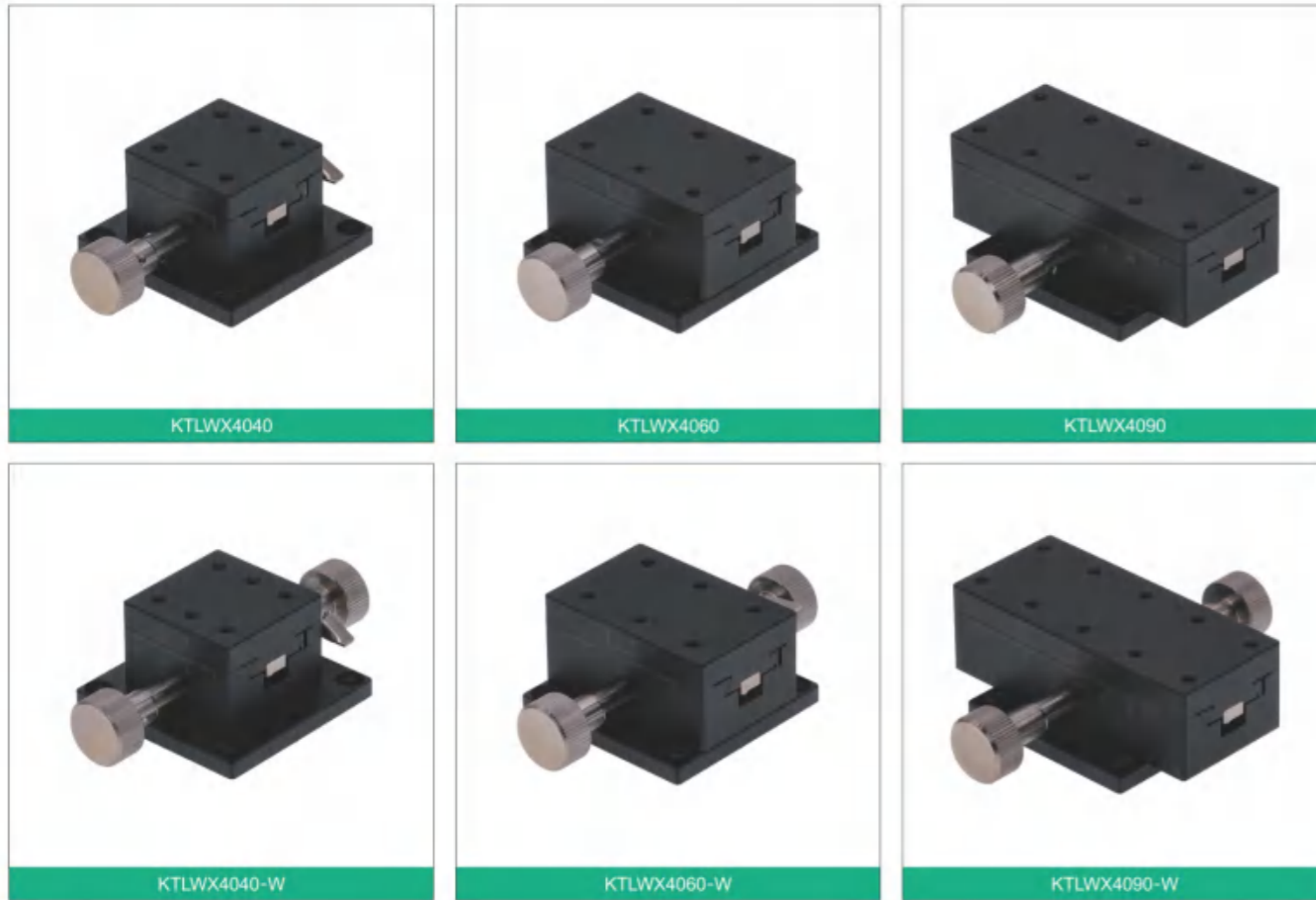


## 燕尾槽型：齿轮齿条驱动型





## 燕尾槽型：齿轮齿条驱动型

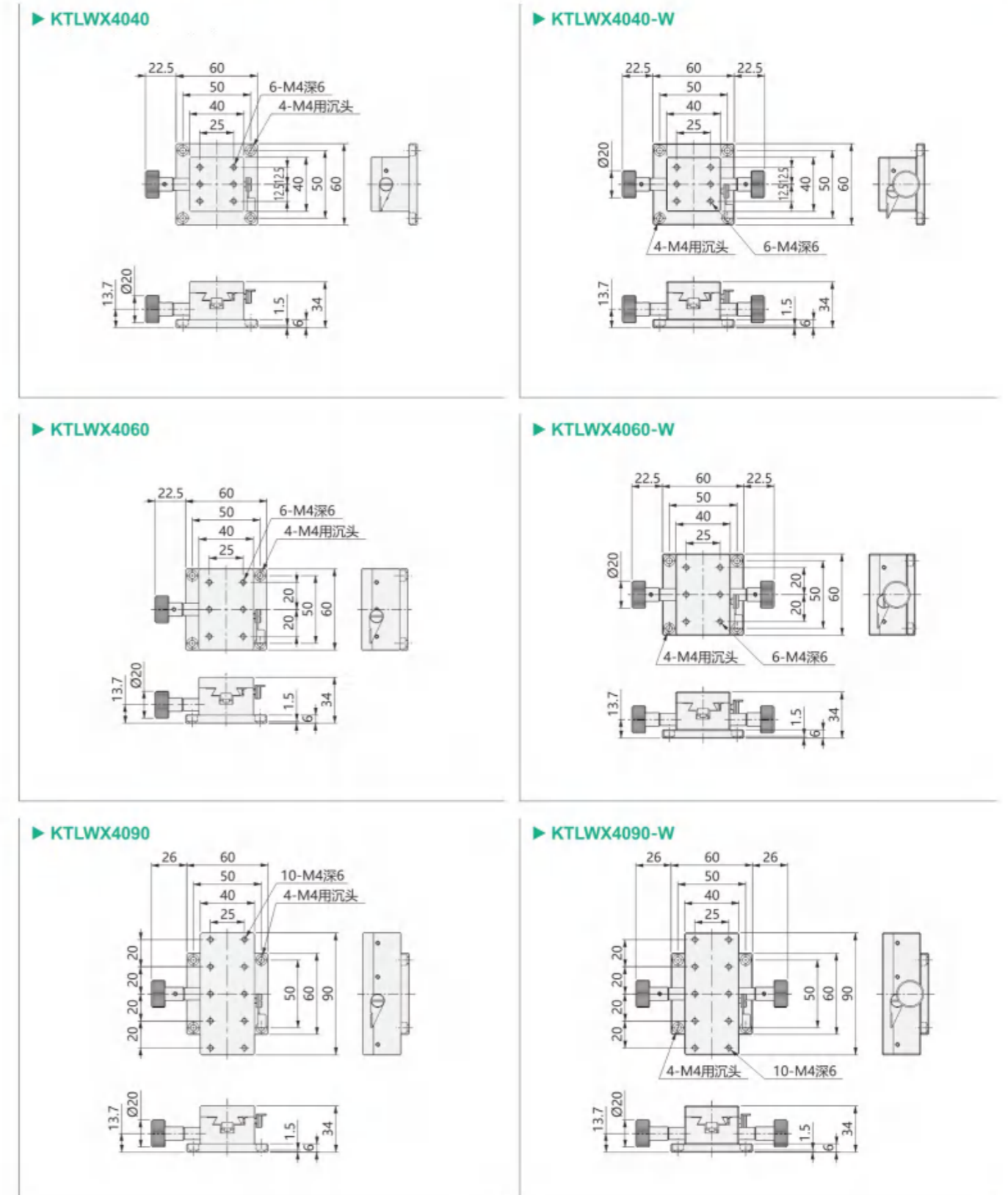


## 规格参数

	KTLWX4040	KTLWX4040-W	KTLWX4060	KTLWX4060-W	KTLWX4090	KTLWX4090-W
移动方向	X轴一个方向					
主体材质	铝合金（黑色阳极）					
驱动方式	手轮+齿轮齿条					
台面大小	40mm×40mm		40mm×60mm		40mm×90mm	
台面厚度	34mm					
行程	±10mm		±15mm		±30mm	
负载	29.4N(3kgf)		49N(5kgf)		49N(5kgf)	
最小刻度	0.1mm					
移动平行度	≤0.05mm/20mm		≤0.05mm/30mm		≤0.08mm/60mm	
平行度	0.03mm		0.04mm		0.04mm	
重量	0.22kg	0.26kg	0.28kg	0.33kg	0.38kg	0.42kg

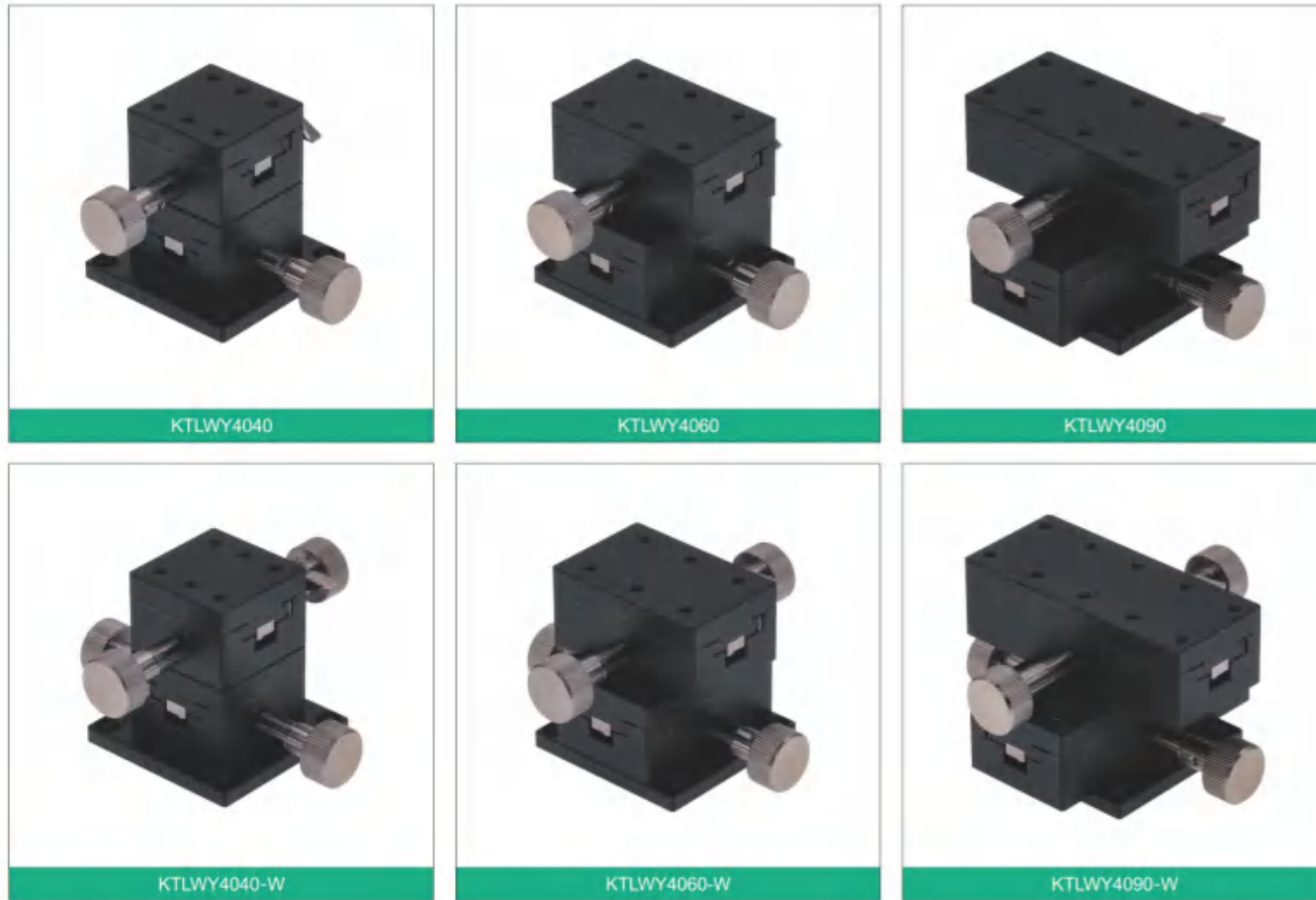


## 燕尾槽型：齿轮齿条驱动型





## 燕尾槽型：齿轮齿条驱动型

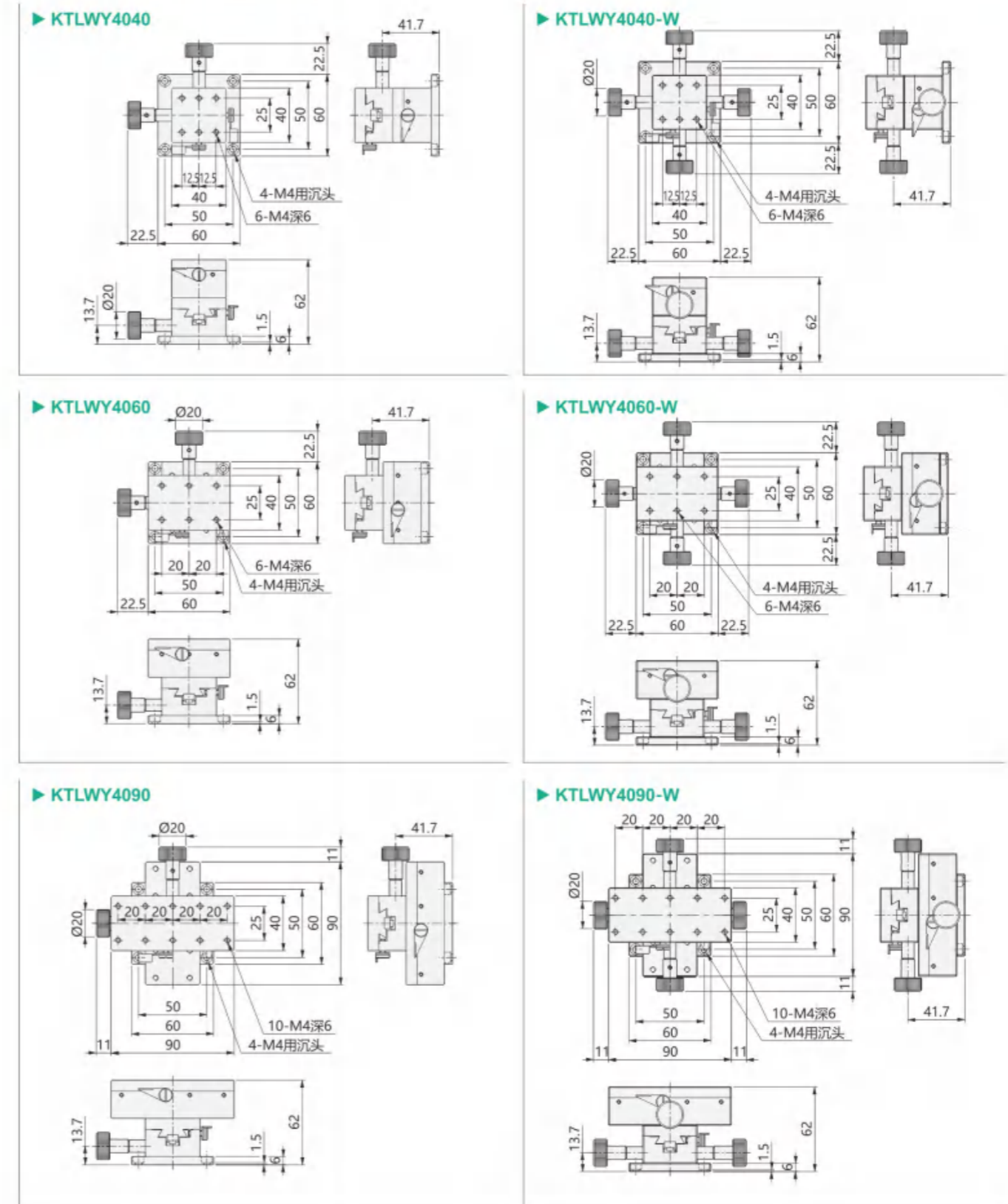


## 规格参数

	KTLWY4040	KTLWY4040-W	KTLWY4060	KTLWY4060-W	KTLWY4090	KTLWY4090-W
移动方向	XY轴两个方向					
主体材质	铝合金（黑色阳极）					
驱动方式	手轮+齿轮齿条					
台面大小	40mm×40mm		40mm×60mm		40mm×90mm	
台面厚度	62mm					
行程	±10mm		±15mm		±30mm	
负载	29.4N(3kgf)		49N(5kgf)		49N(5kgf)	
最小刻度	0.1mm					
移动平行度	≤0.05mm/20mm		≤0.05mm/30mm		≤0.08mm/60mm	
平行度	0.06mm		0.08mm		0.08mm	
重量	0.39kg	0.47kg	0.50kg	0.58kg	0.69kg	0.77kg



## 燕尾槽型：齿轮齿条驱动型





## 燕尾槽型：齿轮齿条驱动型

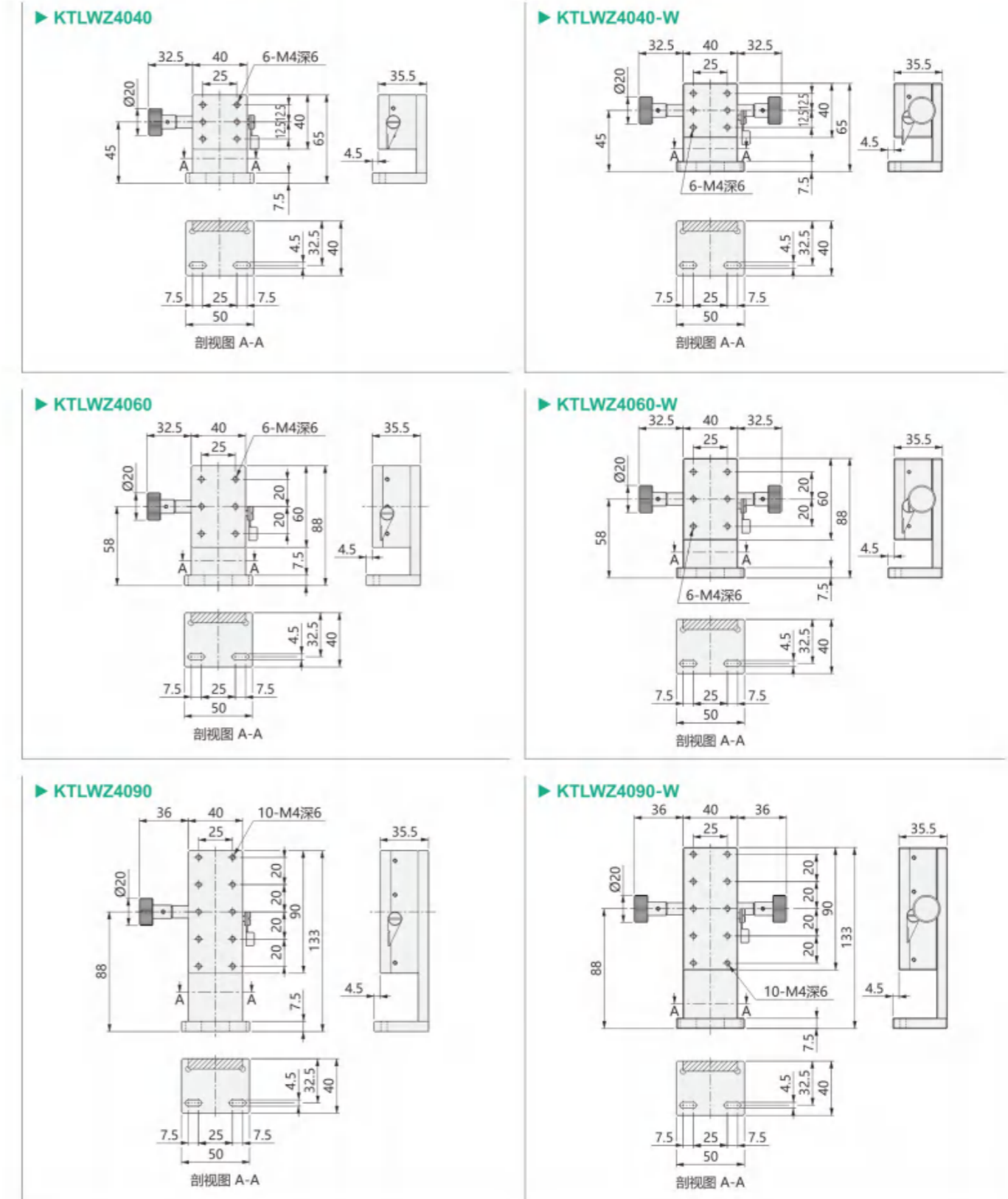


## 规格参数

	KTLWZ4040	KTLWZ4040-W	KTLWZ4060	KTLWZ4060-W	KTLWZ4090	KTLWZ4090-W
移动方向	Z轴一个方向					
主体材质	铝合金 (黑色阳极)					
驱动方式	手轮+齿轮齿条					
台面大小	40mm×40mm		40mm×60mm		40mm×90mm	
台面厚度	-					
行程	±10mm		±15mm		±30mm	
负载	29.4N(3kgf)		49N(5kgf)		49N(5kgf)	
最小刻度	0.1mm					
移动平行度	≤0.05mm/20mm		≤0.05mm/30mm		≤0.08mm/60mm	
重量	0.25kg	0.29kg	0.33kg	0.37kg	0.46kg	0.50kg



## 燕尾槽型：齿轮齿条驱动型





## 燕尾槽型：齿轮齿条驱动型

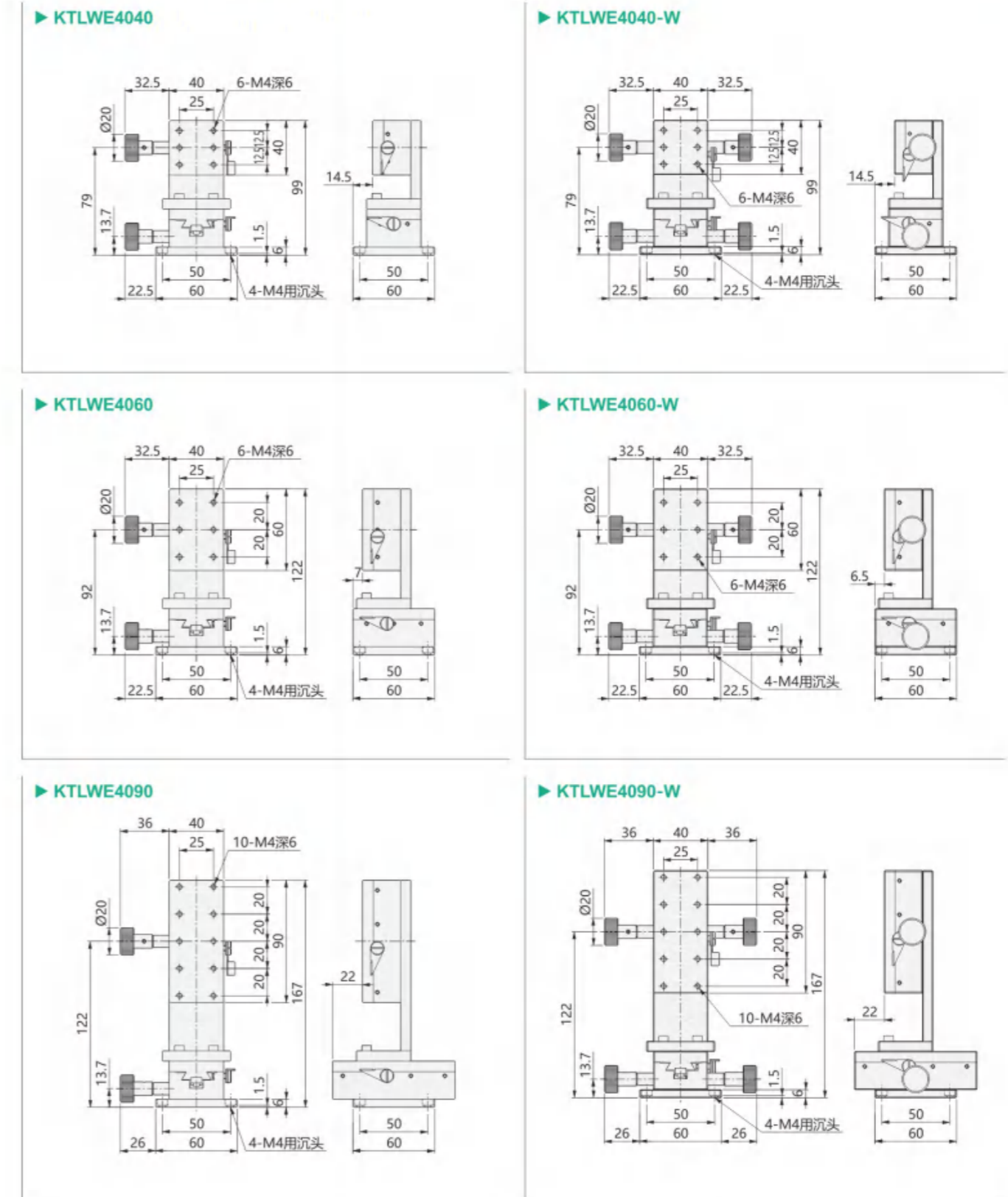


## 规格参数

	KTLWE4040	KTLWE4040-W	KTLWE4060	KTLWE4060-W	KTLWE4090	KTLWE4090-W
移动方向	XZ轴两个方向					
主体材质	铝合金 (黑色阳极)					
驱动方式	手轮+齿轮齿条					
台面大小	40mm×40mm		40mm×60mm		40mm×90mm	
台面厚度	-					
行程	±10mm		±15mm		±30mm	
负载	29.4N(3kgf)		49N(5kgf)		49N(5kgf)	
最小刻度	0.1mm					
移动平行度	≤0.05mm/20mm		≤0.05mm/30mm		≤0.08mm/60mm	
重量	0.47kg	0.55kg	0.62kg	0.70kg	0.84kg	0.92kg



## 燕尾槽型：齿轮齿条驱动型





## 燕尾槽型：齿轮齿条驱动型

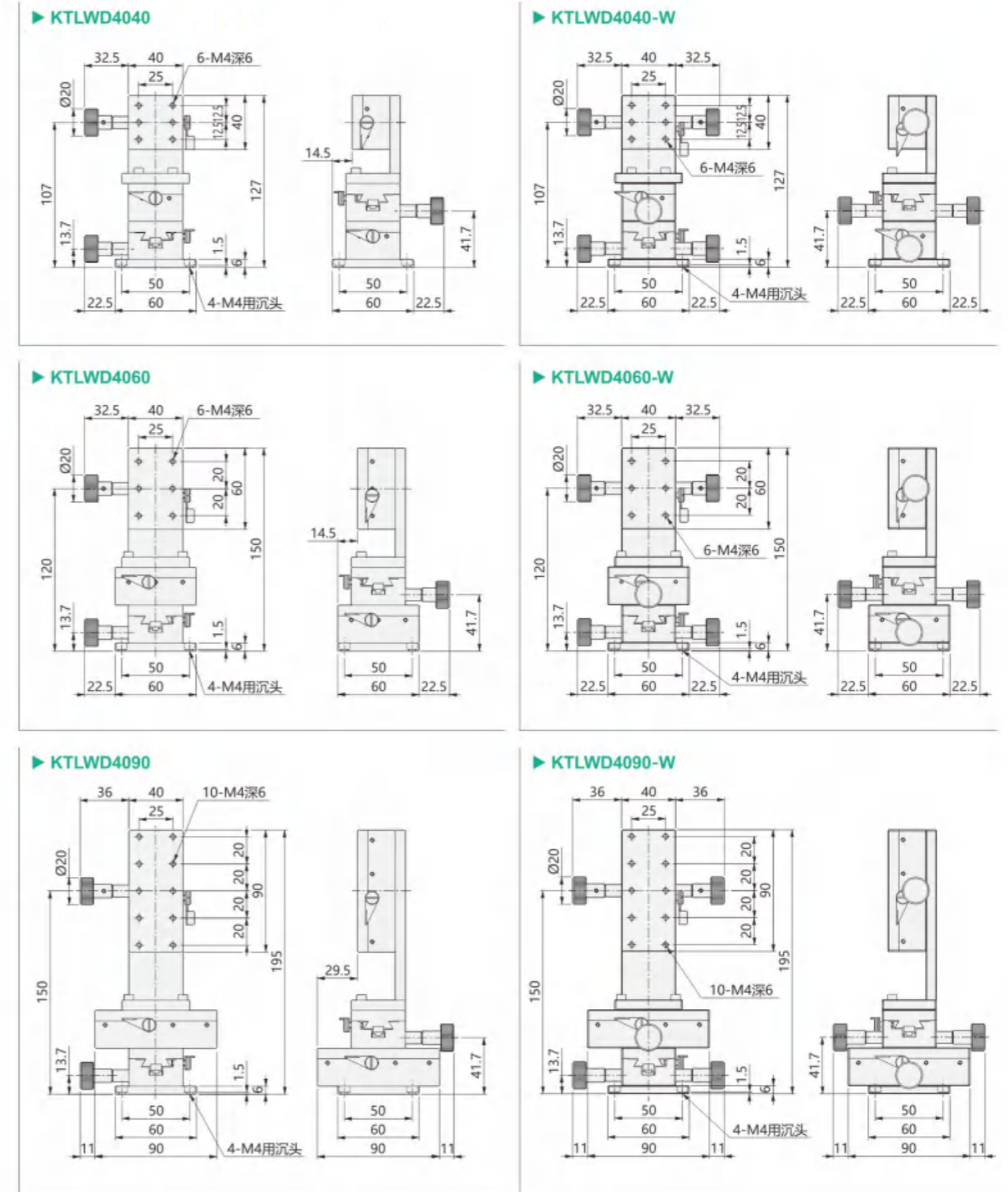


## 规格参数

	KTLWD4040	KTLWD4040-W	KTLWD4060	KTLWD4060-W	KTLWD4090	KTLWD4090-W
移动方向	XYZ轴三个方向					
主体材质	铝合金 (黑色阳极)					
驱动方式	手轮+齿轮齿条					
台面大小	40mm×40mm		40mm×60mm		40mm×90mm	
台面厚度	-					
行程	±10mm		±15mm		±30mm	
负载	29.4N(3kgf)		49N(5kgf)		49N(5kgf)	
最小刻度	0.1mm					
移动平行度	≤0.05mm/20mm		≤0.05mm/30mm		≤0.08mm/60mm	
重量	0.65kg	0.77kg	0.84kg	0.96kg	1.20kg	1.32kg



## 燕尾槽型：齿轮齿条驱动型





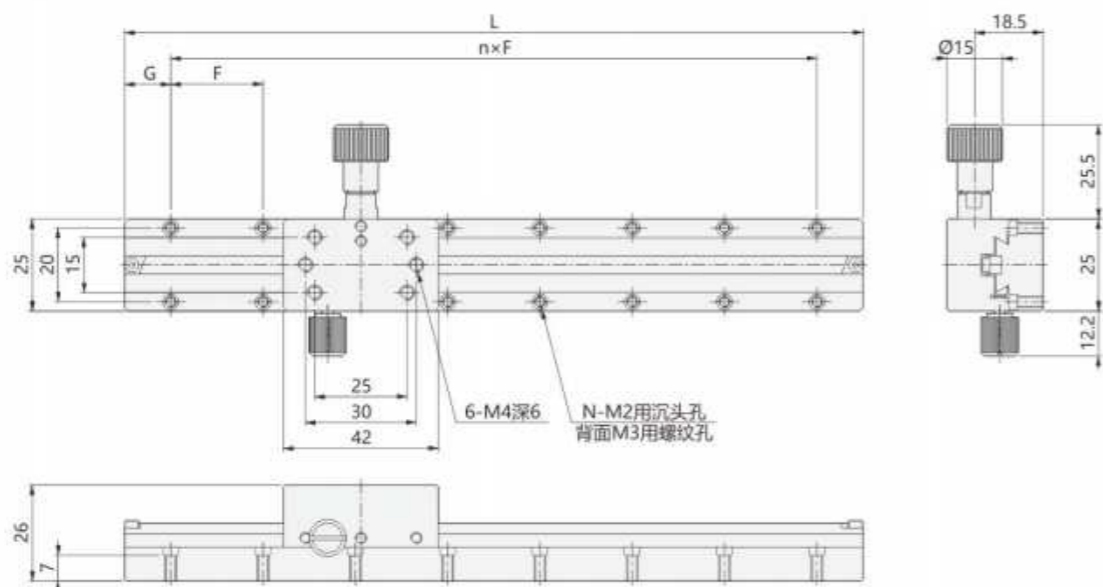
## 燕尾槽型：齿轮齿条驱动型



## 产品特长

- ▶ 驱动方式采用齿轮齿条，工作频率可较高，适用于需要快速运动及大行程的场合。
- ▶ 主要材料为铝合金，质量轻，适合于内置于其它装置。
- ▶ 长行程，可配多个滑块。

## ▶ KTLWX25-L□



## 规格参数

	台面大小	L	G	n×F	N	负载	平行度	行程	重量
KTLWX25-L50	25×42	50	12.5	1×25	4	29.4N (3kgf)	0.05	30	0.12kg
KTLWX25-L70		70	10	2×25	6		0.05	50	0.13kg
KTLWX25-L100		100	12.5	3×25	8		0.05	80	0.16kg
KTLWX25-L150		150		5×25	12		0.10	130	0.21kg
KTLWX25-L200		200		7×25	16		0.15	180	0.25kg



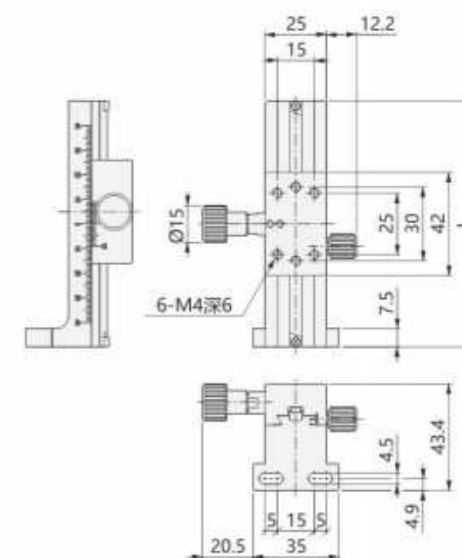
## 燕尾槽型：齿轮齿条驱动型

## 产品特长

- ▶ 驱动方式采用齿轮齿条，工作频率可较高，适用于需要快速运动及大行程的场合。
- ▶ 主要材料为铝合金，质量轻，适合于内置于其它装置。
- ▶ 长行程，可配多个滑块。



## ▶ KTLWZ25-L□



## 规格参数

	台面大小	负载	L	行程	重量
KTLWZ25-L50	25×42	24.5N (2.5kgf)	50	30	0.13kg
KTLWZ25-L70			70	50	0.14kg
KTLWZ25-L100			100	80	0.17kg
KTLWZ25-L150			150	130	0.22kg



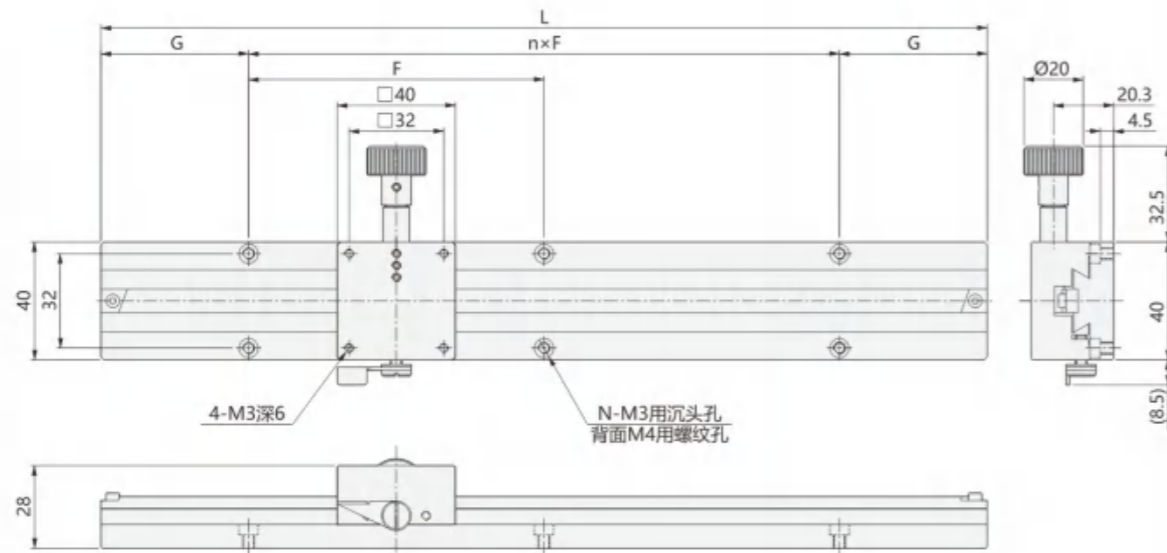
## 燕尾槽型：齿轮齿条驱动型



## 产品特长

- ▶ 驱动方式采用齿轮齿条，工作频率可较高，适用于需要快速运动及大行程的场合。
- ▶ 主要材料为铝合金，质量轻，适合于内置于其它装置。
- ▶ 长行程，可配多个滑块。

## ▶ KTLWX40-L□



## 规格参数

	台面大小	L	G	nxF	N	负载	平行度	行程	重量
KTLWX40-L100	40×40	100	12.5	1×75	4	29.4N (3kgf)	0.05	60	0.25kg
KTLWX40-L150		150		1×100			0.05	110	0.33kg
KTLWX40-L200		200	25	2×75	6		0.05	160	0.39kg
KTLWX40-L250		250		2×100			0.10	210	0.46kg
KTLWX40-L300		300	50	2×100			0.15	260	0.53kg



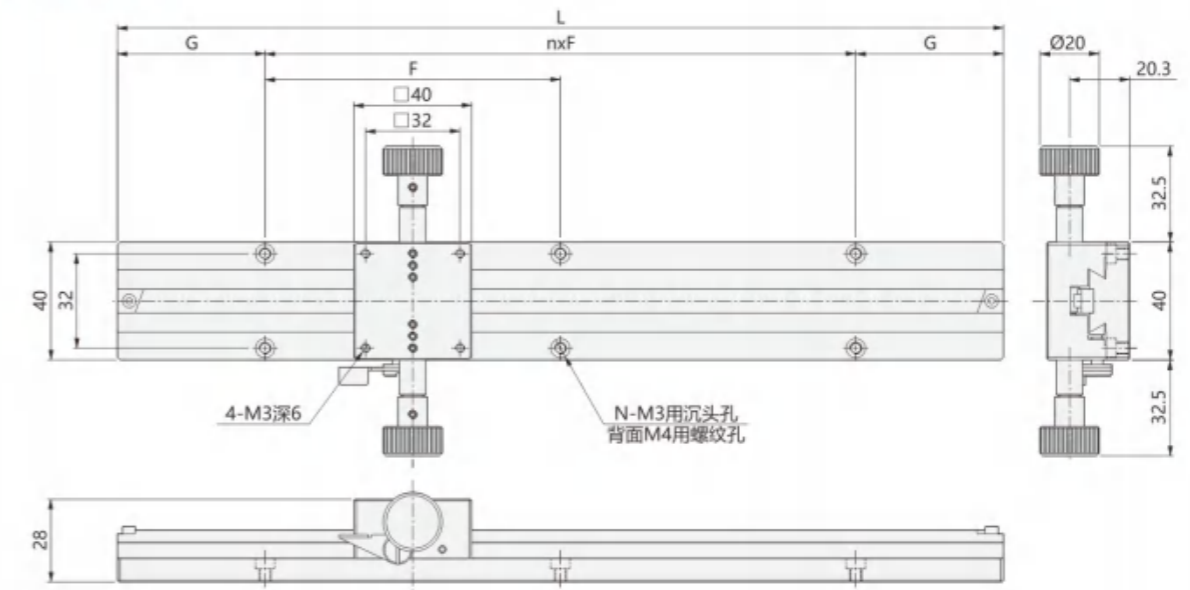
## 燕尾槽型：齿轮齿条驱动型



## 产品特长

- ▶ 驱动方式采用齿轮齿条，工作频率可较高，适用于需要快速运动及大行程的场合。
- ▶ 主要材料为铝合金，质量轻，适合于内置于其它装置。
- ▶ 长行程，可配多个滑块。

## ▶ KTLWX40-L□-W



## 规格参数

	台面大小	L	G	nxF	N	负载	平行度	行程	重量
KTLWX40-L100-W	40×40	100	12.5	1×75	4	29.4N (3kgf)	0.05	60	0.29kg
KTLWX40-L150-W		150		1×100			0.05	110	0.37kg
KTLWX40-L200-W		200	25	2×75	6		0.05	160	0.43kg
KTLWX40-L250-W		250		2×100			0.10	210	0.50kg
KTLWX40-L300-W		300	50	2×100			0.15	260	0.57kg



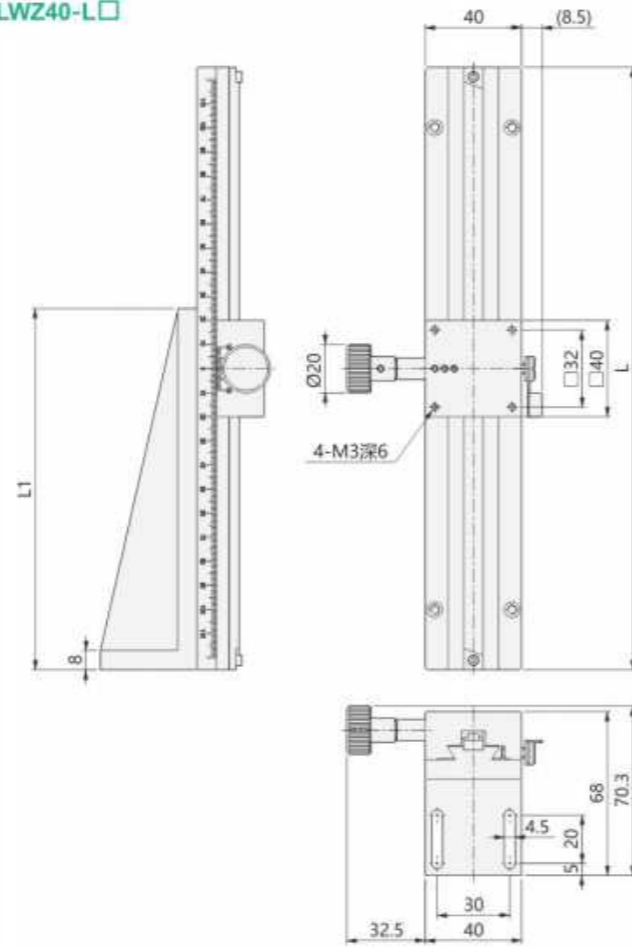
## 燕尾槽型：齿轮齿条驱动型

## 产品特长

- ▶ 驱动方式采用齿轮齿条，工作频率可较高，适用于需要快速运动及大行程的场合。
- ▶ 主要材料为铝合金，质量轻。适合于内置于其它装置。
- ▶ 长行程，可配多个滑块。



▶ KTLWZ40-L□



## 规格参数

	台面大小	负载	L	L1	行程	重量
KTLWZ40-L100	40×40	29.4N (3kgf)	100	100	60	0.46kg
KTLWZ40-L150			150		110	0.54kg
KTLWZ40-L200			200	150	160	0.60kg
KTLWZ40-L250			250		210	0.67kg
KTLWZ40-L300			300	200	260	0.74kg



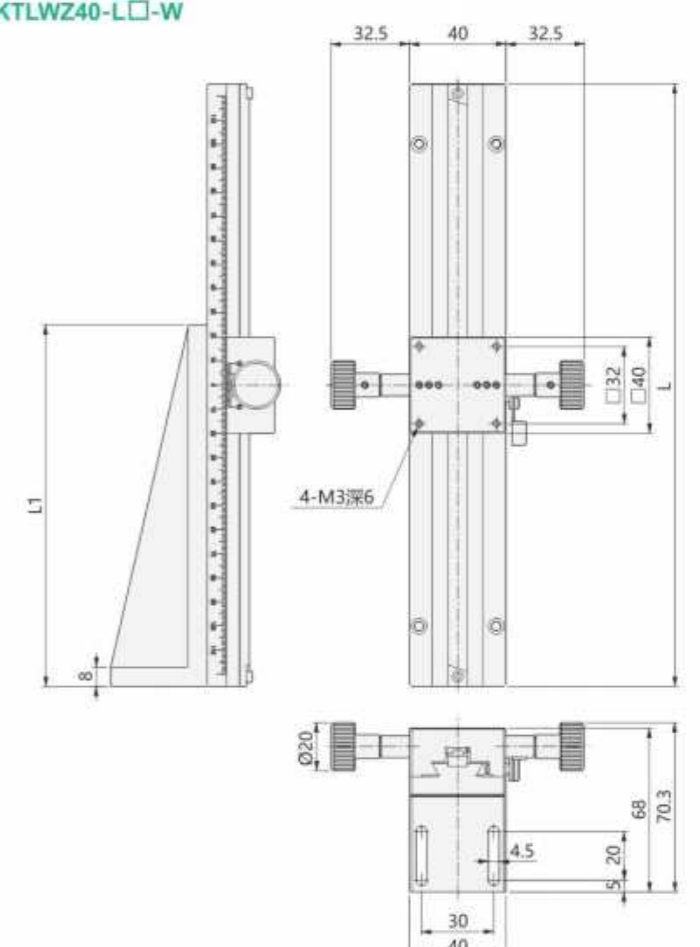
## 燕尾槽型：齿轮齿条驱动型

## 产品特长

- ▶ 驱动方式采用齿轮齿条，工作频率可较高，适用于需要快速运动及大行程的场合。
- ▶ 主要材料为铝合金，质量轻。适合于内置于其它装置。
- ▶ 长行程，可配多个滑块。



▶ KTLWZ40-L□-W



## 规格参数

	台面大小	负载	L	L1	行程	重量
KTLWZ40-L100-W	40×40	29.4N (3kgf)	100	100	60	0.50kg
KTLWZ40-L150-W			150		110	0.58kg
KTLWZ40-L200-W			200	150	160	0.64kg
KTLWZ40-L250-W			250		210	0.71kg
KTLWZ40-L300-W			300	200	260	0.78kg

## 燕尾槽齿轮齿条型-KTWG系列



KTWG240

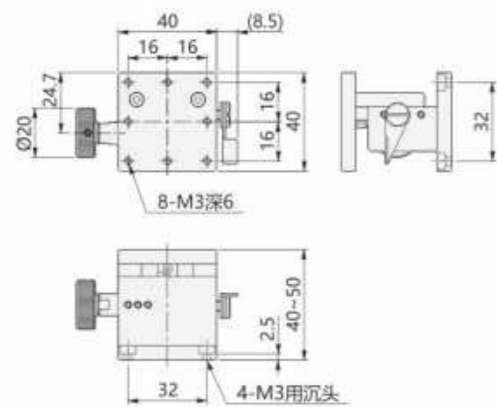


KTWG260

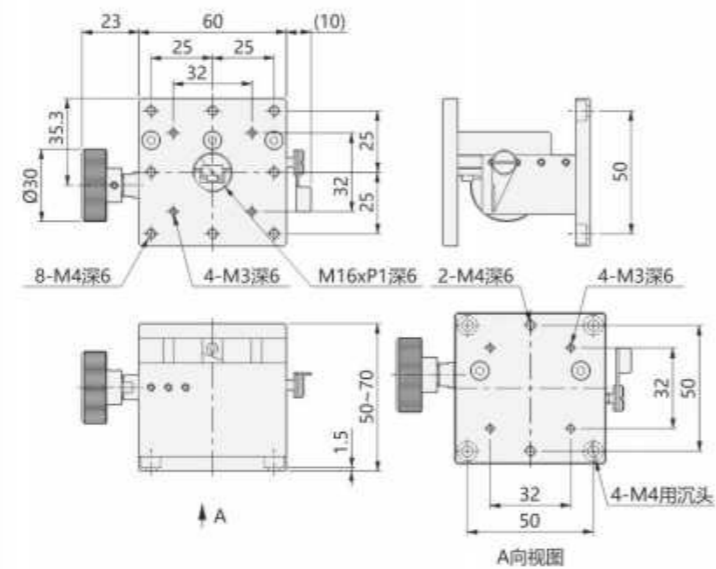
## 规格参数

	KTWG240	KTWG260
移动方向	Z轴一个方向	
主体材质	铝合金 (黑色阳极)	
驱动方式	手轮+齿轮齿条	
台面大小	40mm×40mm	60mm×60mm
台面厚度	40~50mm	50~70mm
行程	10mm	20mm
负载	9.8N(1kgf)	14.7N(1.5kgf)
重量	0.12kg	0.40kg

## ► KTWG240



## ► KTWG260





## 燕尾槽型：精密螺杆驱动型



## 燕尾槽型：精密螺杆驱动型

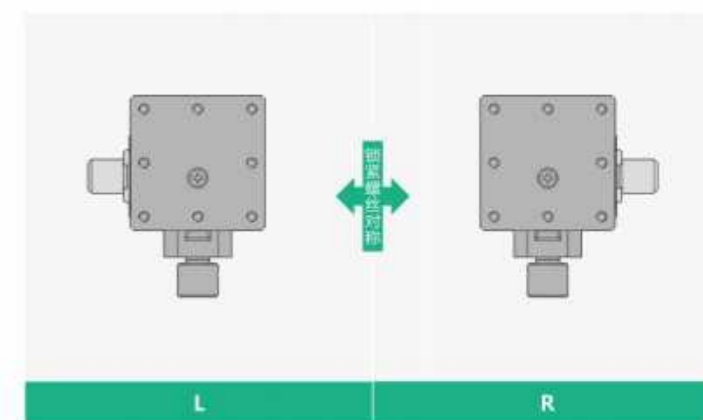


## 产品特长

- ▶ 采用精密螺杆驱动，旋钮旋转1圈为0.5mm。
- ▶ 薄型，25与40台面厚度15mm，60台面厚度17mm。
- ▶ 整体材质为铝合金，质量较轻。

## 型号说明

KTWF Y 40 - R			
移动方式	移动方向	台面尺寸	锁紧螺丝位置
平行方向， 燕尾槽型，精密螺杆驱动型	X: X轴一个方向 Y: XY轴两个方向 V: Z轴一个方向 EV: XZ轴两个方向 DV: XYZ轴三个方向	25: 25×25 40: 40×40 60: 60×60	参考下图

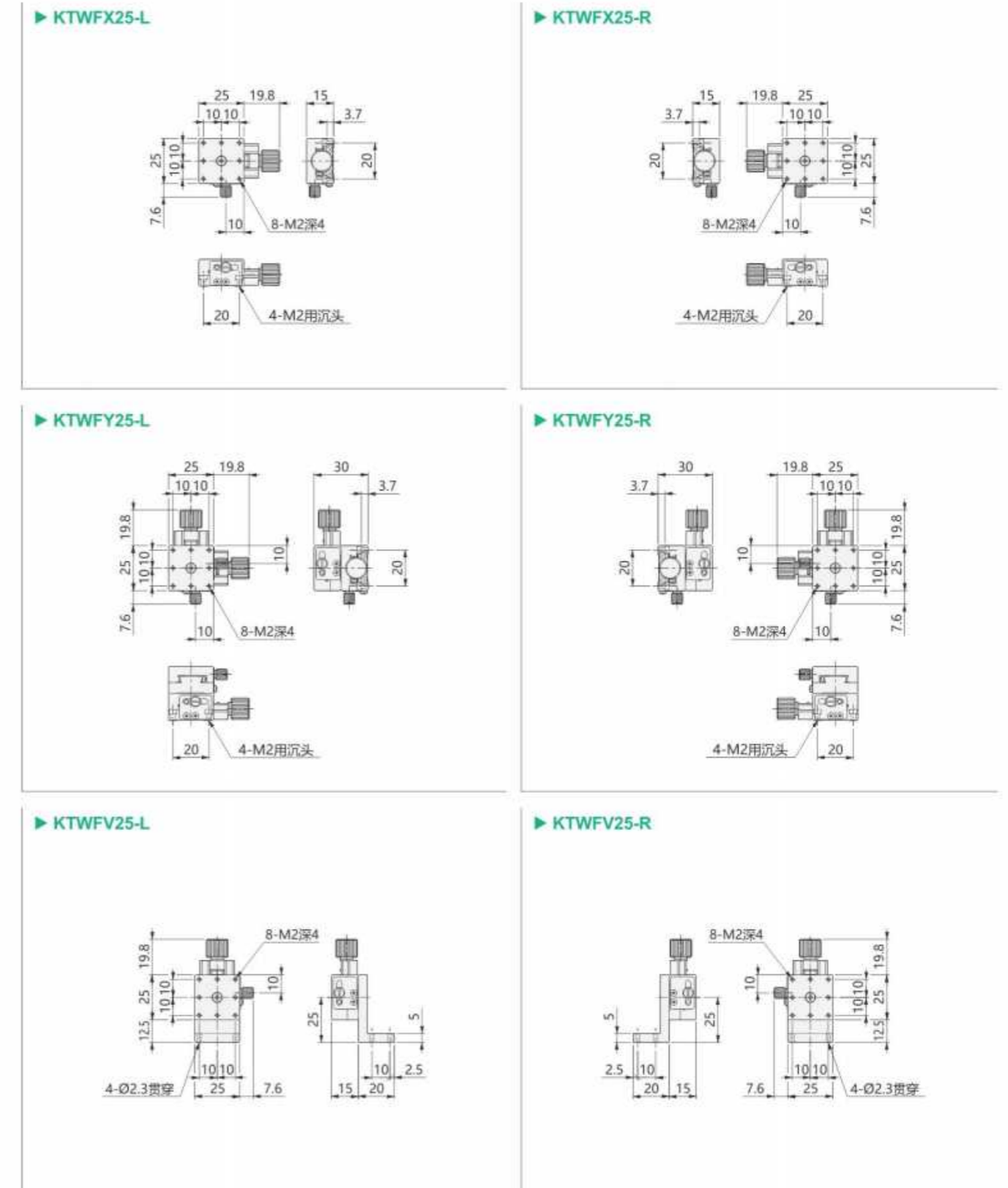




## 燕尾槽型：精密螺杆驱动型：□25



## 燕尾槽型：精密螺杆驱动型：□25



## 规格参数

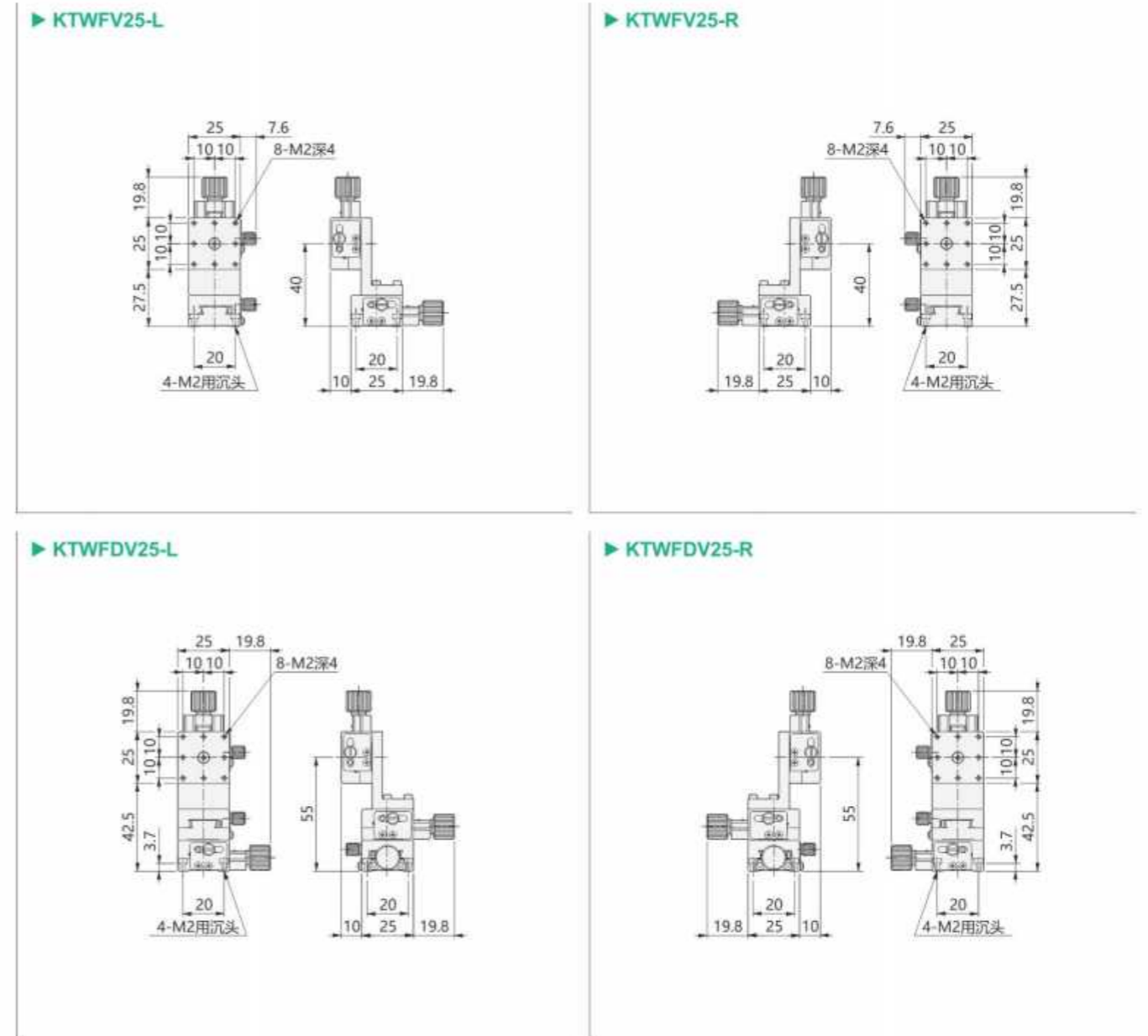
	KTWF25-L	KTWF25-R	KTWFY25-L	KTWFY25-R	KTWFV25-L	KTWFV25-R
移动方向	X轴一个方向		XY轴两个方向		Z轴一个方向	
主体材质	铝合金（黑色阳极）					
驱动方式	精密螺杆					
台面大小	25mm×25mm					
台面厚度	15mm		30mm			-
行程	±5mm					
负载	29.4N(3kgf)		29.4N(3kgf)		9.8N(1kgf)	
最小刻度	0.1mm					
移动平行度	≤0.02mm/10mm		≤0.02mm/10mm		-	
平行度	0.03mm		0.06mm		-	
重量	0.03kg		0.06kg		0.05kg	



燕尾槽型：精密螺杆驱动型：□25



燕尾槽型：精密螺杆驱动型：□25



## 规格参数

	KTWFV25-L	KTWFV25-R	KTWFDV25-L	KTWFDV25-R
移动方向	XZ轴两个方向		XYZ轴三个方向	
主体材质	铝合金（黑色阳极）			
驱动方式	精密螺杆			
台面大小	25mm×25mm			
行程	±5mm			
负载	9.8N(1kgf)			
最小刻度	0.1mm			
移动平行度	≤0.02mm/10mm			
重量	0.08kg		0.11kg	



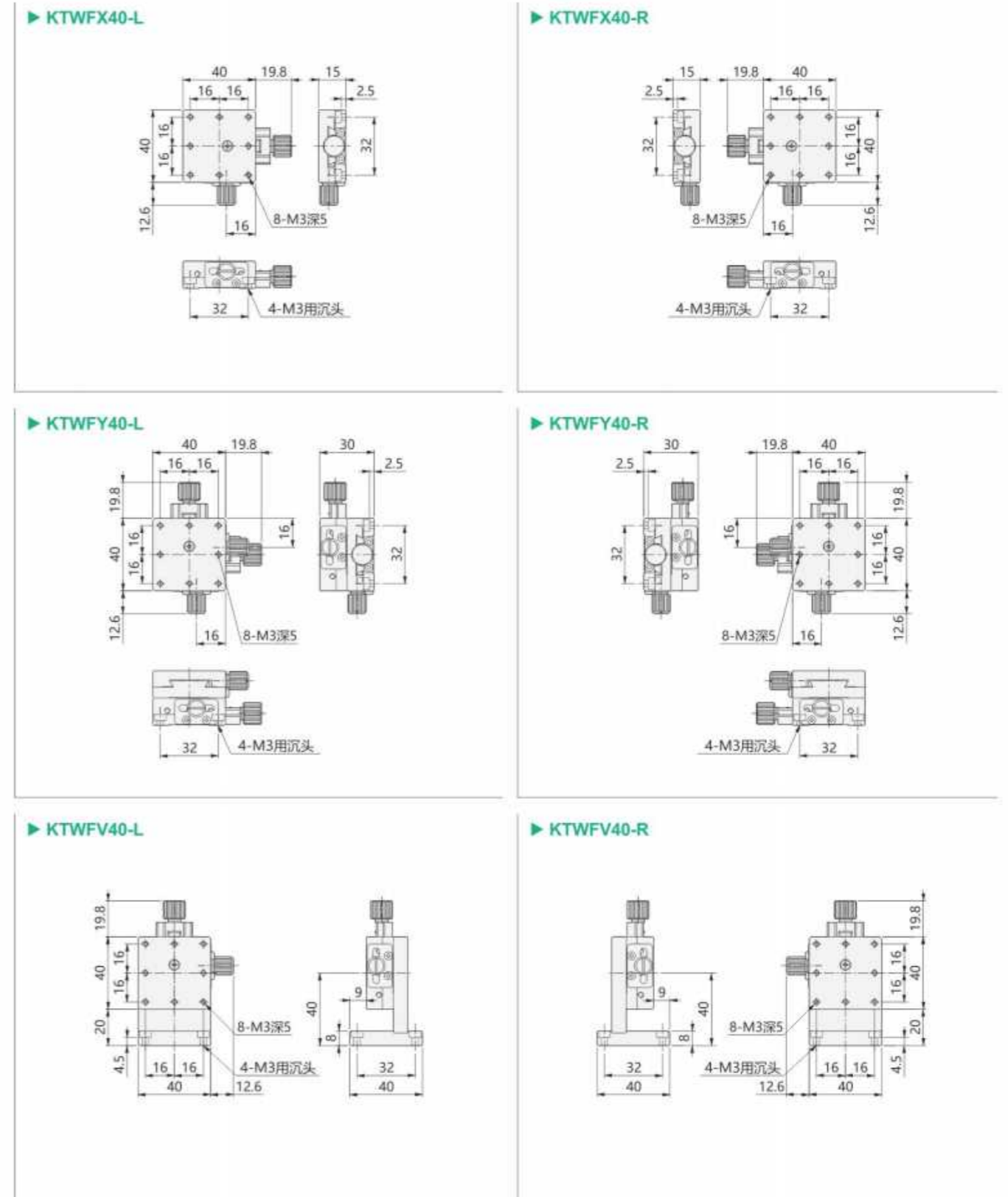
## 燕尾槽型：精密螺杆驱动型：□40



## 规格参数

	KTWF40-L	KTWF40-R	KTWFY40-L	KTWFY40-R	KTWFV40-L	KTWFV40-R
移动方向	X轴一个方向		XY轴两个方向		Z轴一个方向	
主体材质	铝合金 (黑色阳极)					
驱动方式	精密螺杆					
台面大小	40mm×40mm					
台面厚度	15mm		30mm			-
行程	±7mm					
负载	29.4N(3kgf)		29.4N(3kgf)		19.6N(2kgf)	
最小刻度	0.1mm					
移动平行度	≤0.02mm/10mm		≤0.02mm/10mm		-	
平行度	0.03mm		0.06mm		-	
重量	0.07kg		0.14kg		0.15kg	

## 燕尾槽型：精密螺杆驱动型：□40

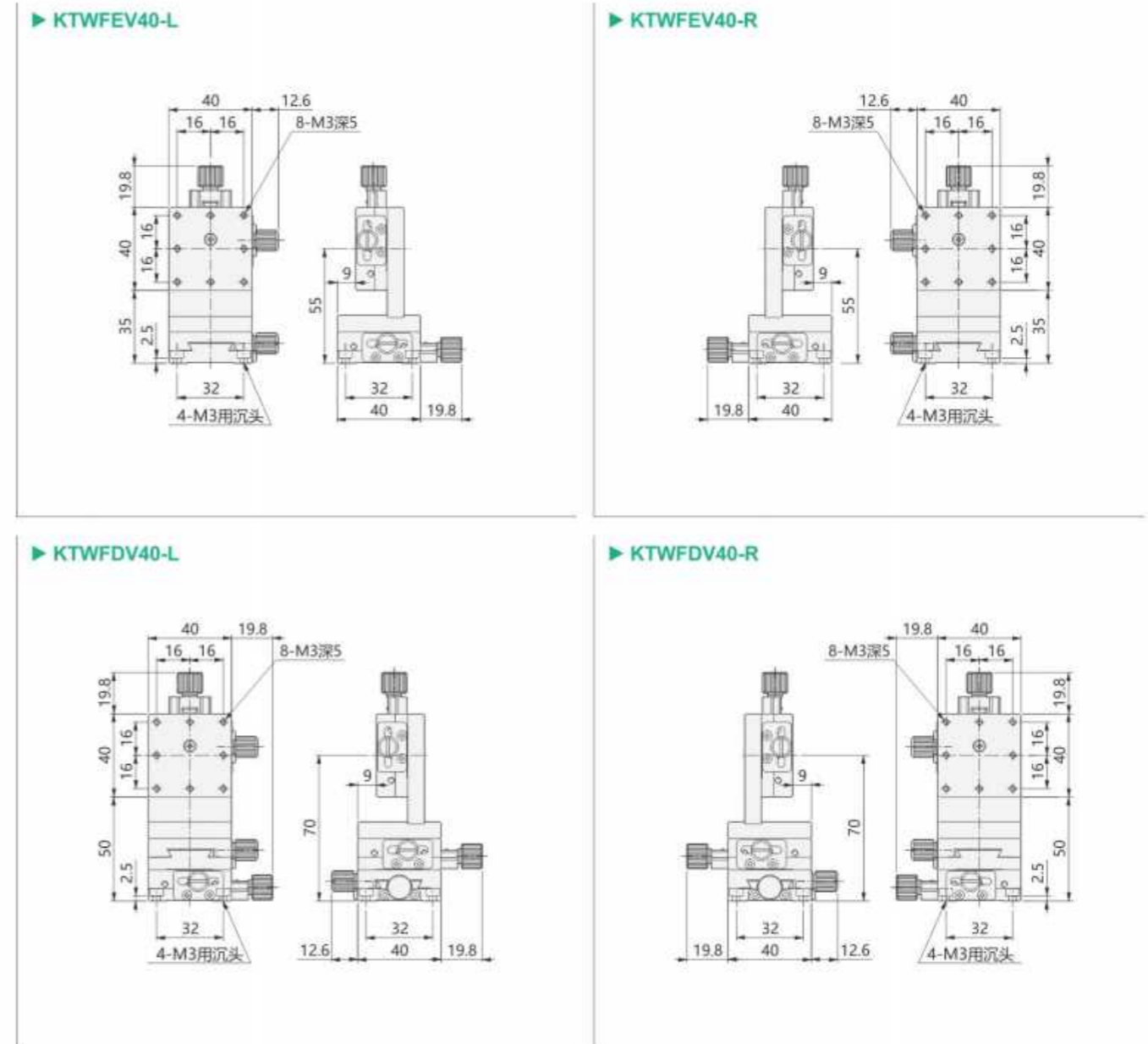




燕尾槽型：精密螺杆驱动型：□40



燕尾槽型：精密螺杆驱动型：□40



## 规格参数

	KTWFEV40-L	KTWFEV40-R	KTWFDV40-L	KTWFDV40-R
移动方向	XZ轴两个方向		XYZ轴三个方向	
主体材质	铝合金（黑色阳极）			
驱动方式	精密螺杆			
台面大小	40mm×40mm			
行程	±7mm			
负载	19.6N(2kgf)			
最小刻度	0.1mm			
移动平行度	≤0.02mm/10mm			
重量	0.22kg		0.29kg	



燕尾槽型：精密螺杆驱动型：□60

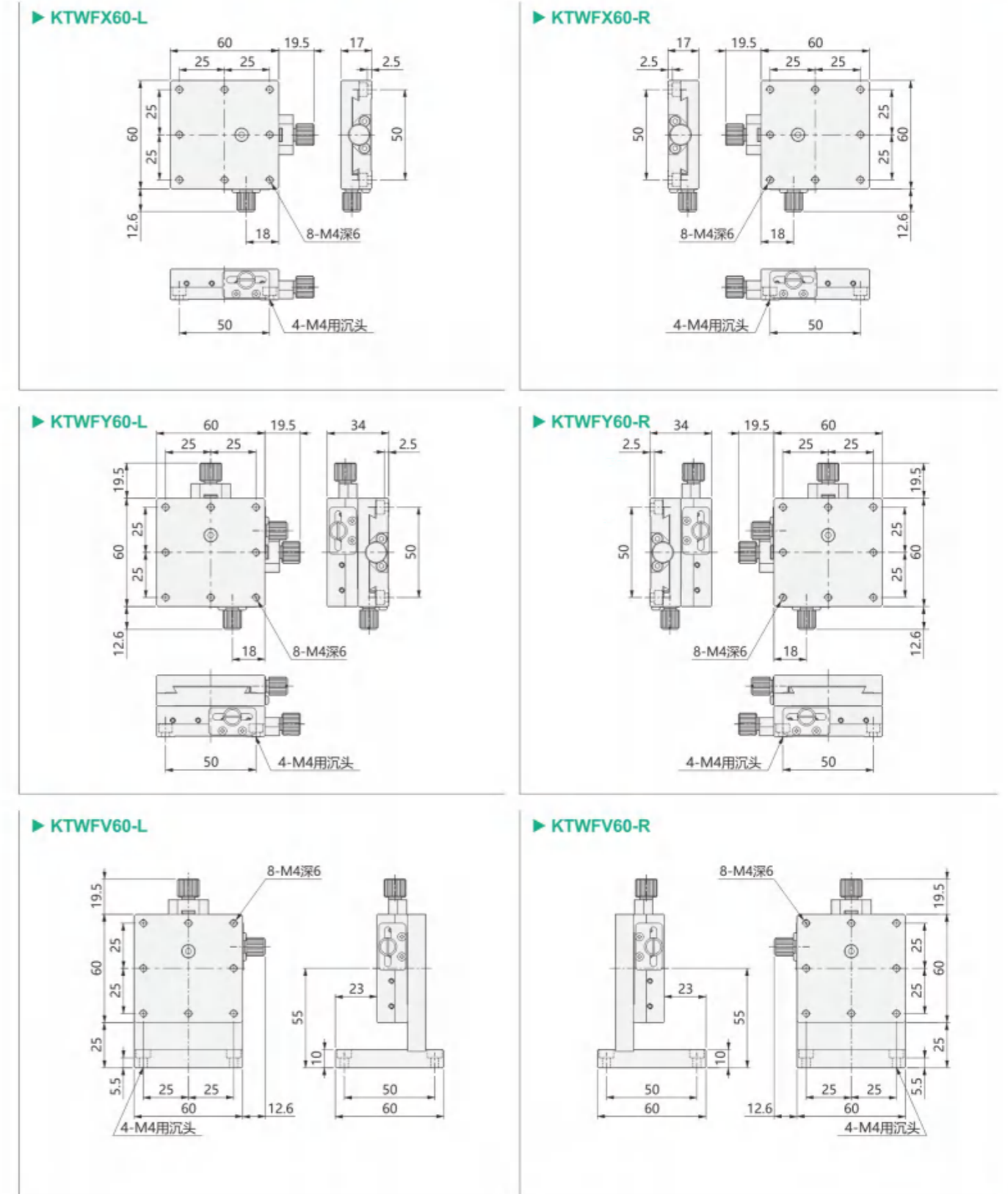


## 规格参数

	KTWF60-L	KTWF60-R	KTWFY60-L	KTWFY60-R	KTWFV60-L	KTWFV60-R
移动方向	X轴一个方向		XY轴两个方向		Z轴一个方向	
主体材质	铝合金 (黑色阳极)					
驱动方式	精密螺杆					
台面大小	60mm×60mm					
台面厚度	17mm		34mm			-
行程	±9mm					
负载	39.2N(4kgf)		39.2N(4kgf)		19.6N(2kgf)	
最小刻度	0.1mm					
移动平行度	≤0.02mm/10mm		≤0.02mm/10mm		-	
平行度	0.03mm		0.06mm		-	
重量	0.17kg		0.34kg		0.38kg	



燕尾槽型：精密螺杆驱动型：□60

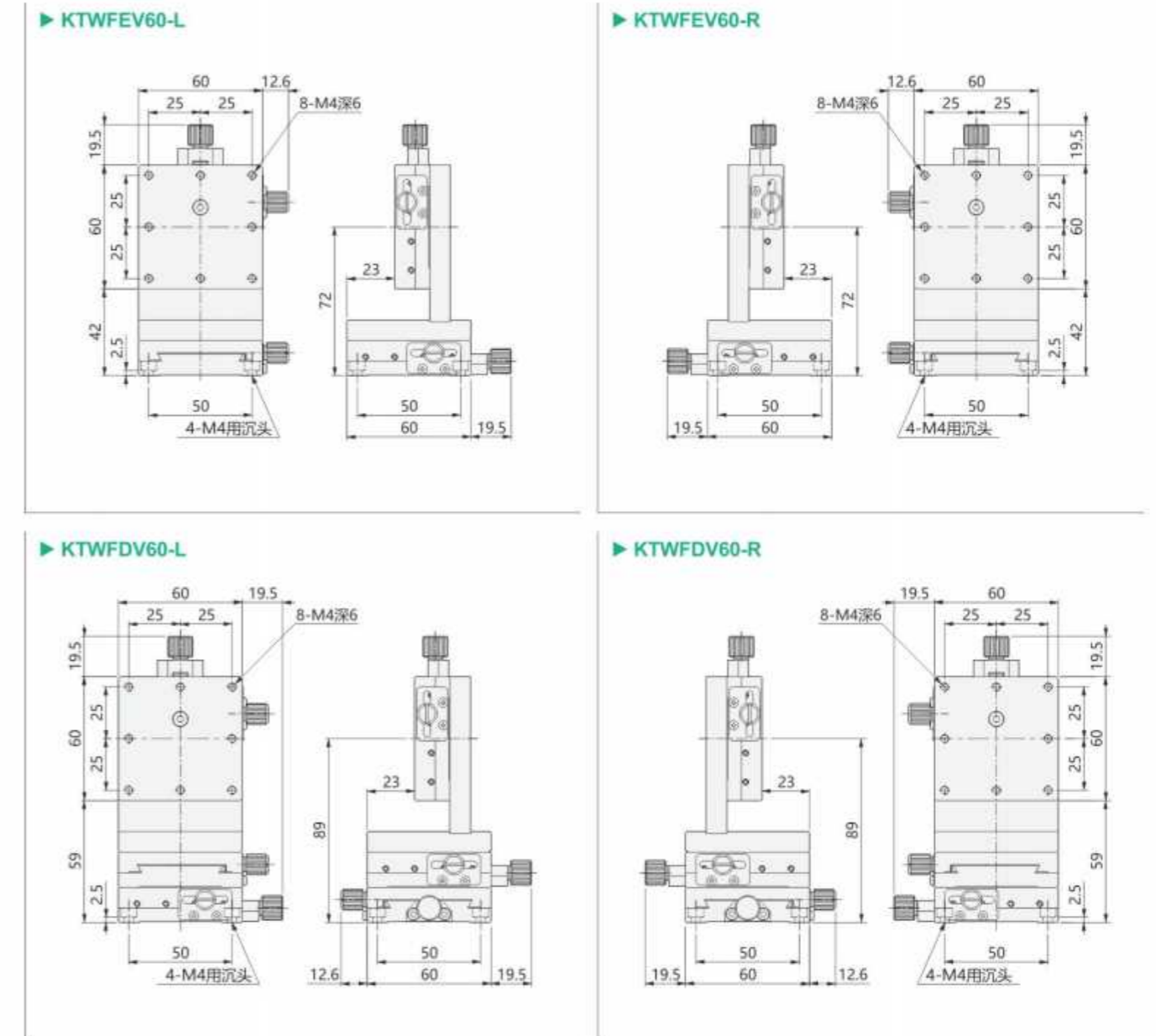




## 燕尾槽型：精密螺杆驱动型：□60



## 燕尾槽型：精密螺杆驱动型：□60



## 规格参数

	KTWF60-L	KTWF60-R	KTWFDV60-L	KTWFDV60-R
移动方向	XZ轴两个方向		XYZ轴三个方向	
主体材质	铝合金 (黑色阳极)			
驱动方式	精密螺杆			
台面大小	60mm×60mm			
行程	±9mm			
负载	19.6N(2kgf)			
最小刻度	0.1mm			
移动平行度	≤0.02mm/10mm			
重量	0.55kg		0.73kg	



## 大行程粗调平台：直线轴承型



## 产品特长

- ▶ X轴大行程粗调平台采用精密直线轴承和螺距为5mm的滚珠丝杆。
- ▶ Z轴大行程粗调平台采用精密直线轴承和螺距为4mm的T型丝杆。
- ▶ 适用与不需要经常调整且大行程的场合。
- ▶ 采用手轮驱动。
- ▶ 可根据客户需求，定制行程与台面安装孔。

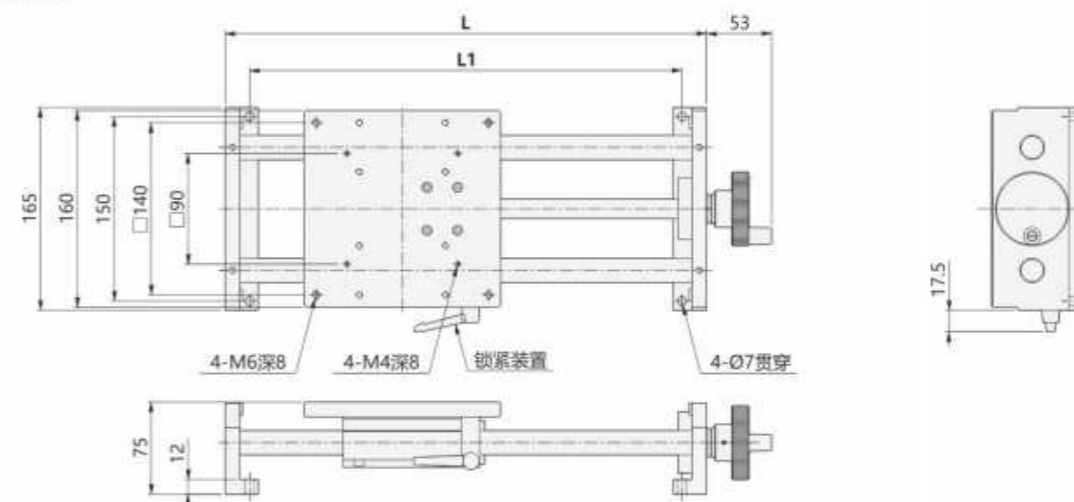
## 型号说明

	KTSC160-100	KTSC160-200	KTSC160-400	KTVC160-100	KTVC160-200
导轨形式	直线轴承+研磨导向轴			直线轴承+研磨导向轴	
主体材料	铝合金(黑色阳极)			铝合金(黑色阳极)	
移动方向	X轴			Z轴-垂直升降	
台面尺寸	160mmx160mm			160mmx160mm	
螺距	5mm			4mm	
行程	±50mm	±100mm	±200mm	±50mm	±100mm
负载	98N (10kgf)			7.84N (8kgf)	
平行度	0.2mm	0.25mm	0.3mm	-	-
直线度	0.02mm	0.03mm	0.05mm	0.02mm	0.03mm
重量	5.1kg	5.6kg	6.8kg	5.8kg	6.3kg



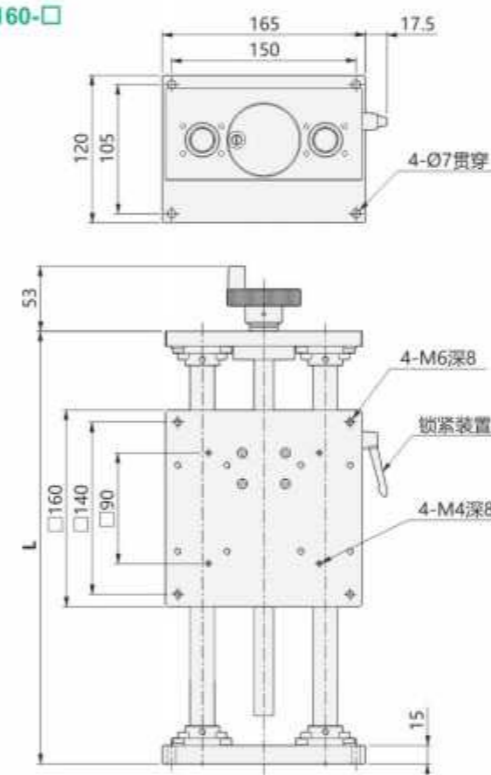
## 大行程粗调平台：直线轴承型

## ▶ KTSC160-□



	KTSC160-100	KTSC160-200	KTSC160-400
L	288	388	588
L1	248	348	548

## ▶ KTVC160-□



	KTVC160-100	KTVC160-200
L	291	391



## 剪刀式升降

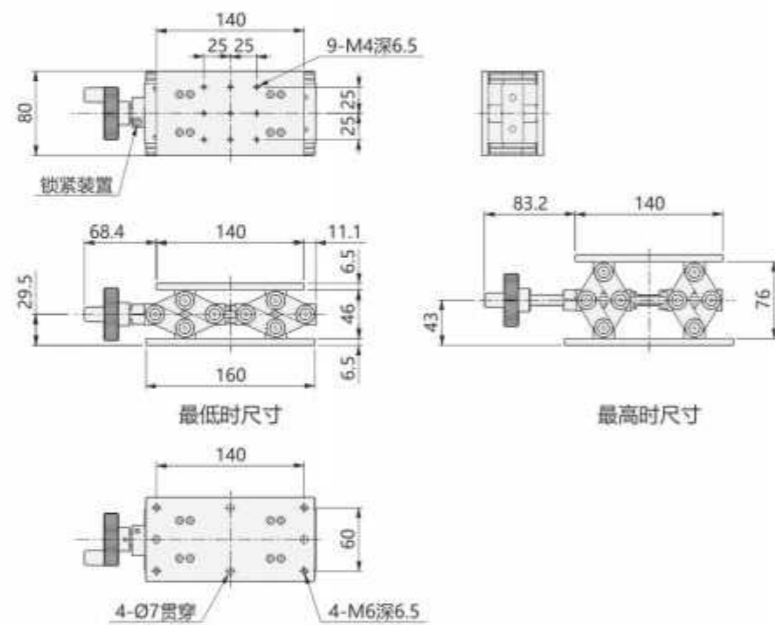


## 产品特长

- ▶ 用于大行程，不定量，载荷大的升降调整
- ▶ 采用剪形升降支撑，精研丝杠驱动
- ▶ 配有锁紧装置

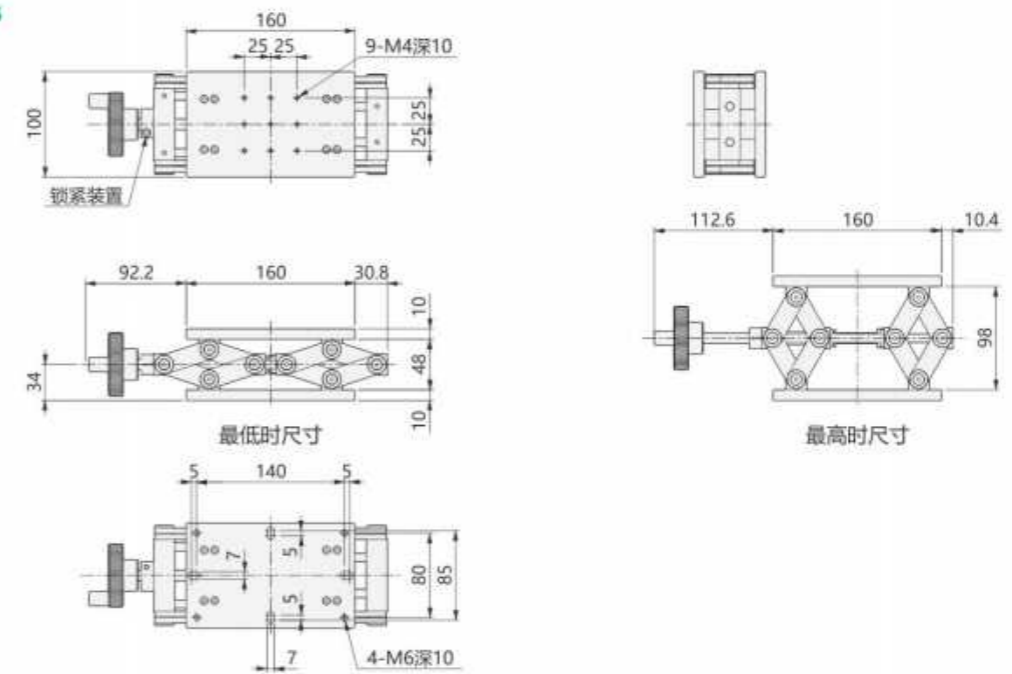
	移动方向	驱动方式	台面尺寸	材料	行程	负载	平行度	重量
KTZJ0814	Z轴	精密螺杆	80×140	铝合金	30	196N(20kgf)	0.2mm	1.26kg
KTZJ1016			100×160		50	245N(25kgf)	0.3mm	2.07kg
KTZJ1622			160×220		70	294N(30kgf)	0.3mm	3.72kg

## ▶ KTZJ0814

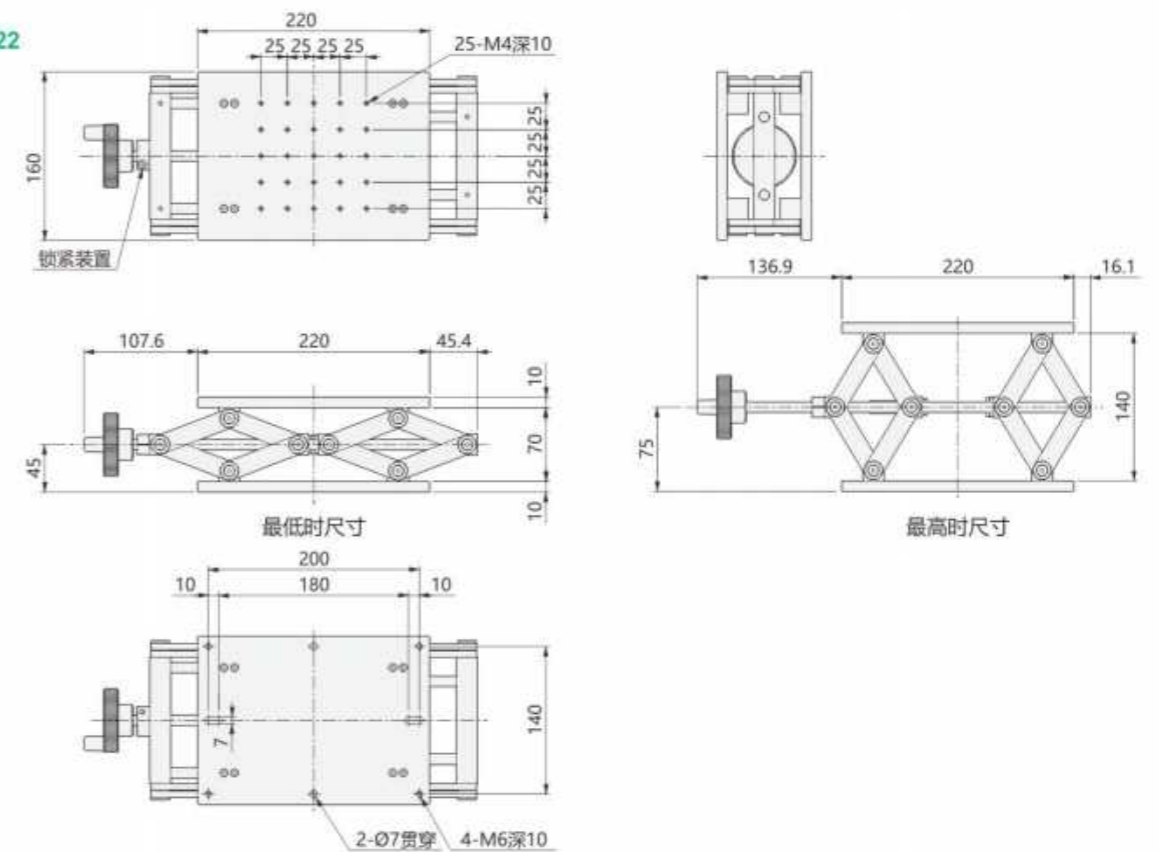


## 剪刀式升降

## ▶ KTZJ1016



## ▶ KTZJ1622





## 倾斜平台



KTTD-40

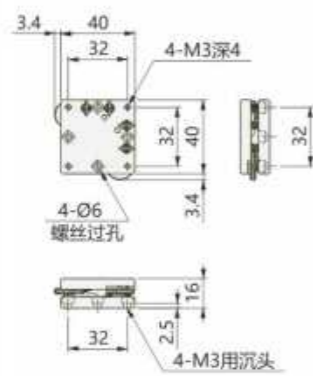


KTTD-60

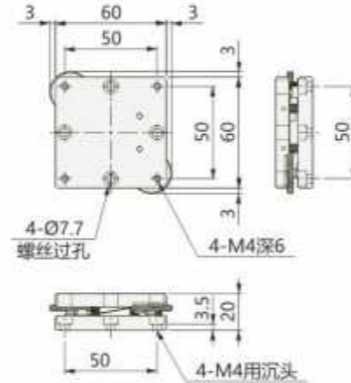
## 型号说明

	KTTD-40	KTTD-60
移动方向	α轴两个方向	
主体材质	铝合金 (黑色阳极)	
驱动方式	手轮	
台面大小	40mm×40mm	60mm×60mm
台面厚度	16mm	20mm
行程	α轴: ±2°, β轴: ±2°	
负载	29.4N(3kgf)	49N(5kgf)
重量	0.06kg	0.17kg

## ▶ KTTD-40



## ▶ KTTD-60



## 倾斜平台



KTTD-40-B

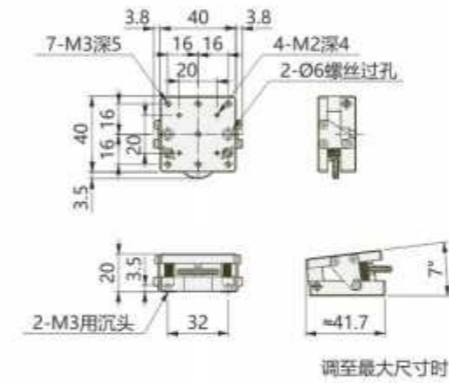


KTTD-60-B

## 型号说明

	KTTD-40-B	KTTD-60-B
移动方向	α轴一个方向	
主体材质	铝合金 (黑色阳极)	
驱动方式	手轮	
台面大小	40mm×40mm	60mm×60mm
台面厚度	20mm	
行程	0-7°	0-5°
负载	19.6N(2kgf)	29.4N(3kgf)
重量	0.07kg	0.13kg

## ▶ KTTD-40-B



## ▶ KTTD-60-B



## 位移台配件-Z轴转换板



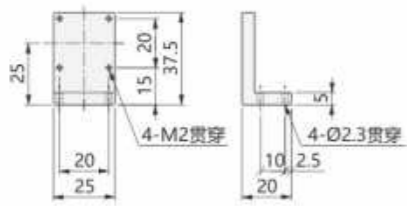
## 产品特长

- ▶ 使用此零件，把 X 轴平台垂直安装上去就可以作 Z 轴平台使用。
- ▶ 有高精度的一体式 (-1) 和中精度的拆分式 (-2)。
- ▶ 可根据客户需求进行定制。

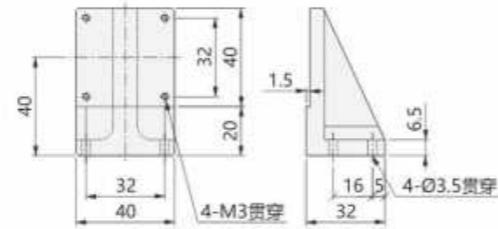
## 材质与表面处理

材质	铝合金
表面处理	阳极处理: 黑色(无标记)、白色(W)

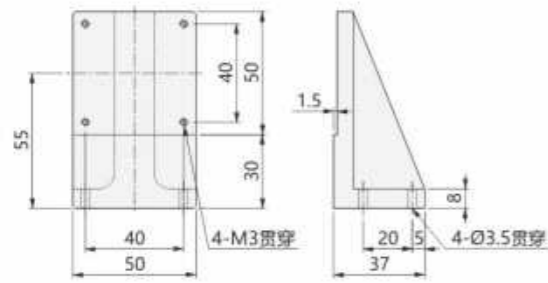
## ▶ KLVW25-1 | KLVW25-1-W



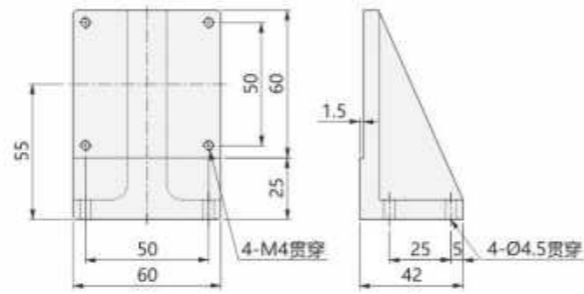
## ▶ KLVW40-1 | KLVW40-1-W



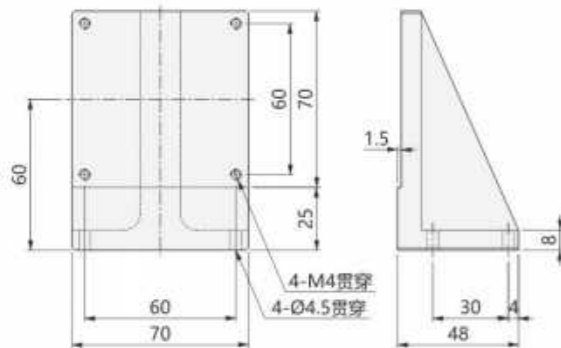
## ▶ KLVW50-1 | KLVW50-1-W



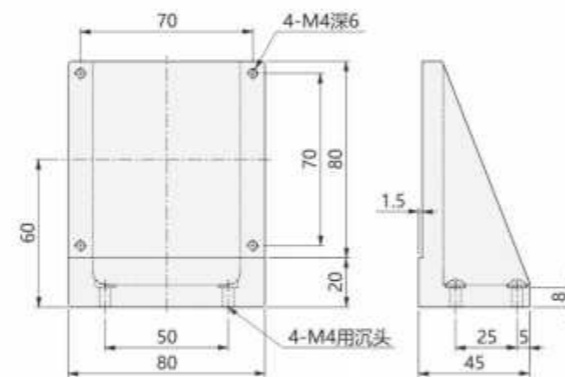
## ▶ KLVW60-1 | KLVW60-1-W



## ▶ KLVW70-1 | KLVW70-1-W

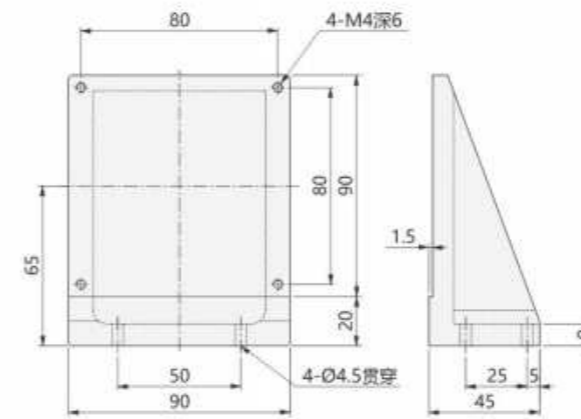


## ▶ KLVW80-1 | KLVW80-1-W

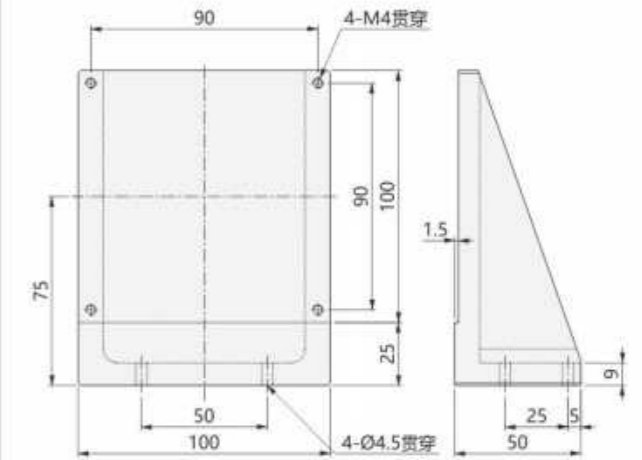


## 位移台配件-Z轴转换板

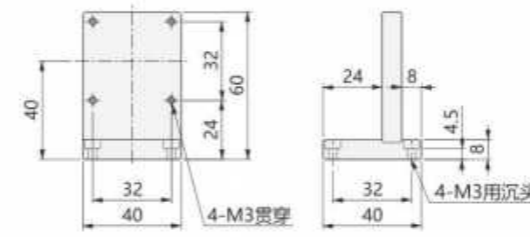
## ▶ KLVW90-1 | KLVW90-1-W



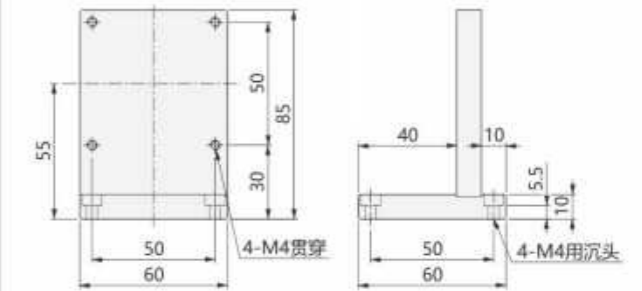
## ▶ KLVW100-1 | KLVW100-1-W



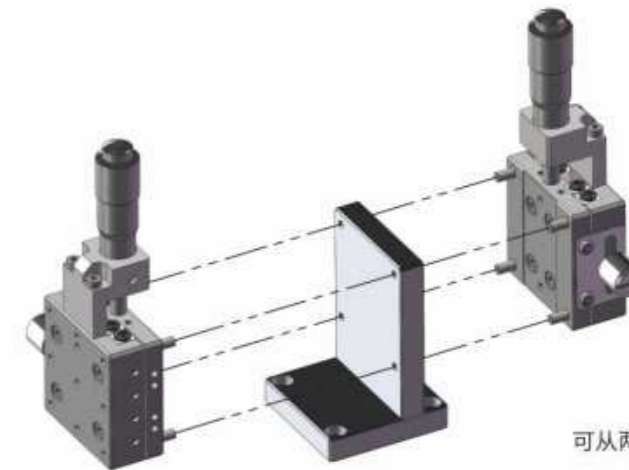
## ▶ KLVW40-2



## ▶ KLVW60-2



## 使用例



可从两个方向安装平台

## 位移台配件-光学平台转接板



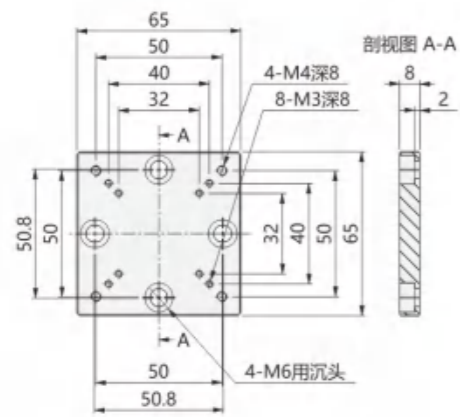
## 产品特长

- ▶ 使用此零件, 可将我司标准平台安装在光学平台上, 而无需二次加工。
- ▶ 槽口型沉头孔, 可使用在M6或1/4英寸螺纹孔的光学实验台上。
- ▶ 可按需定制外形、厚度与安装孔。

## 材质与表面处理

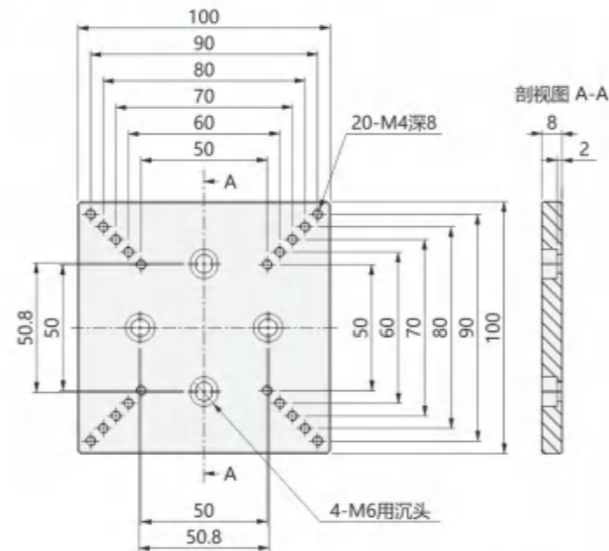
材质	铝合金
表面处理	阳极处理: 黑色

## ▶ KZJB-D65H8



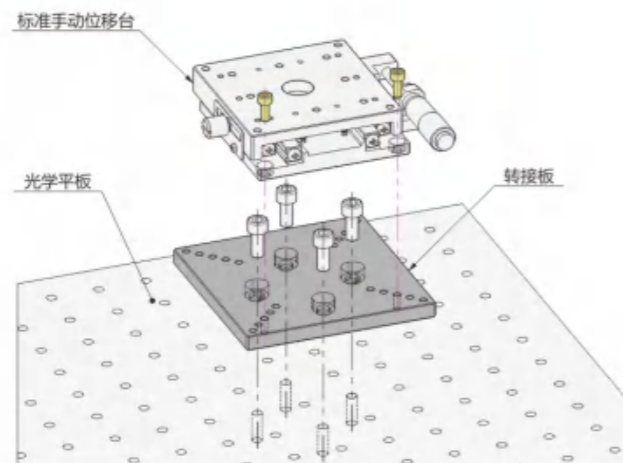
转接: □40、□50、□60台面平台

## ▶ KZJB-D100H8



转接: □60、□70、□80、□90、□100台面平台

## 使用例



## 位移台配件-M6和1/4英寸螺纹孔转换板



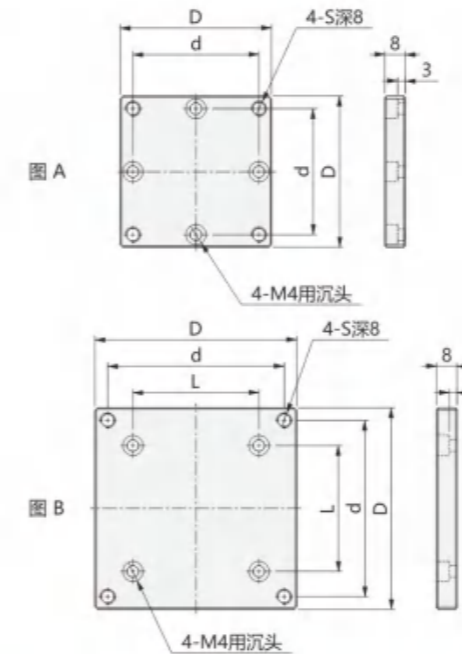
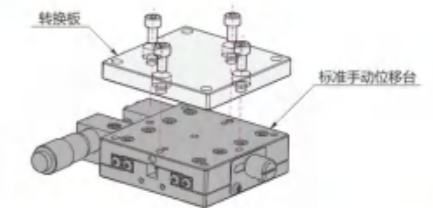
## 产品特长

- ▶ 使用此零件, 可改变位移台台面的安装孔大小。
- ▶ 可选择公制M6和1/4英寸螺纹。
- ▶ 可按需定制外形、厚度与安装孔。

## 材质与表面处理

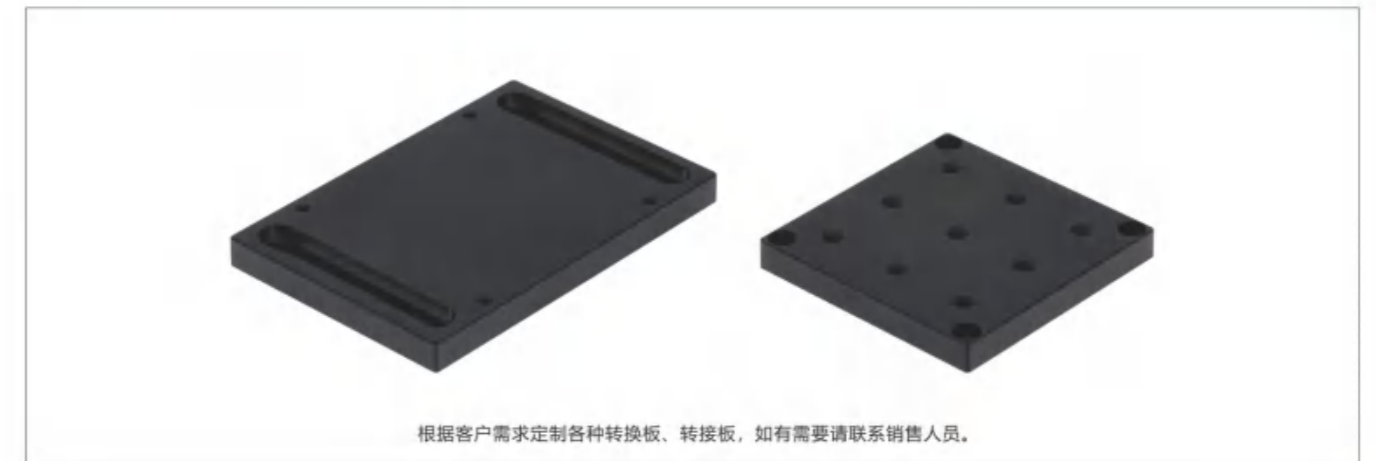
材质	铝合金
表面处理	阳极处理: 黑色

## 使用例



	参考	D	d	L	S
KZHB-D60H8-M6	图 A	60	50		M6
KZHB-D70H8-M6		70	60		M6
KZHB-D60H8-UN		60	50		1/4-20UNC
KZHB-D70H8-UN		70	60		1/4-20UNC
KZHB-D80H8-M6	图 B	80	70	50	M6
KZHB-D90H8-M6		90	80	50	M6
KZHB-D100H8-M6		100	90	70	M6
KZHB-D80H8-UN		80	70	50	1/4-20UNC
KZHB-D90H8-UN		90	80	50	1/4-20UNC
KZHB-D100H8-UN		100	90	70	1/4-20UNC

## 位移台配件-定做转换板



## 目录索引



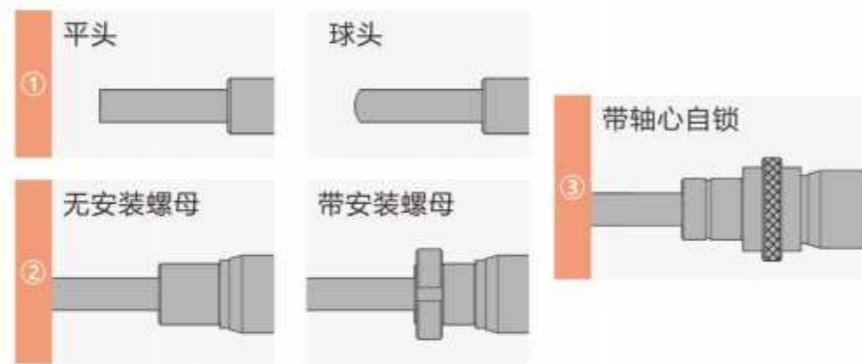
## 微分头系列



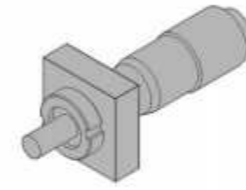


## 微分头的选择

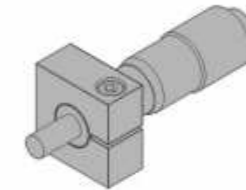
- ▶ 微分头行程
- ▶ 分辨率及精度
- ▶ 外型尺寸
- ▶ 安装/配合处尺寸
- ▶ 测头为平头还是球头 ①
- ▶ 是否带安装螺母 ②
- ▶ 是否带轴心自锁 ③
- ▶ 数显还是普通型



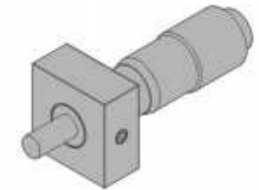
## 微分头的固定方法



使用锁紧螺母固定



夹紧式母固定

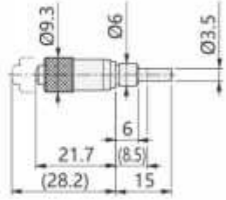


使用锁紧螺丝固定

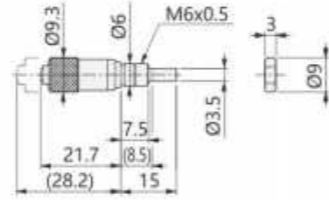
## 规格参数

	行程	每圈行程	最小刻度	精度	固定形式	轴端形式	其他说明	重量
KTMT6.5-1	6.5	0.5 (也可定制0.25)	0.01	0.009	普通	平头	-	9.9g
KTMT6.5-2					带螺母安装	平头	-	10.2g
KTMT6.5-3					普通	球头	-	9.9g
KTMT6.5-4					带螺母安装	球头	-	10.2g
KTMT6.5-1-S					普通	球头	大直径	29.5g
KTMT6.5-3-S					普通	平头	大直径	29.5g
KTMT13-1	13	0.5 (也可定制0.25)	0.01	0.007	普通	平头	-	30.0g
KTMT13-2					带螺母安装	平头	-	32.6g
KTMT13-3					普通	球头	-	30.0g
KTMT13-4					带螺母安装	球头	-	32.6g
KTMT13-2-L					带螺母安装	平头	带轴心自锁	43.7g
KTMT13-4-L					带螺母安装	球头	带轴心自锁	43.7g
KTMT25-1	25	0.5	0.01	0.007	普通	平头	小直径	43.2g
KTMT25-2					普通	球头	小直径	43.2g
KTMT25-3					普通	平头	大直径	91.0g
KTMT25-4					带螺母安装	球头	大直径	94.0g
KTMT25-5					带螺母安装	平头	小直径	45.8g
KTMT25-6					带螺母安装	球头	小直径	45.8g
KTMT25-1-D	0.001	0.006	0.006	带螺母安装	平头	数显	120g	
KTMT25-2-D				带螺母安装	球头	数显	248g	
KTMT50-1	50	0.5	0.01	0.007	普通	平头	-	152.7g

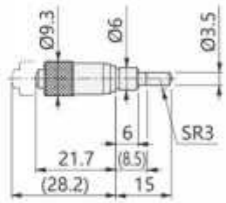
▶ KTMT6.5-1



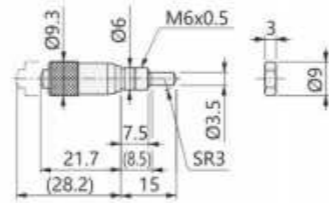
▶ KTMT6.5-2



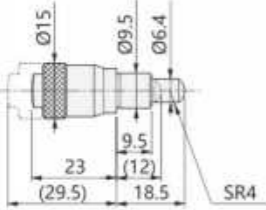
▶ KTMT6.5-3



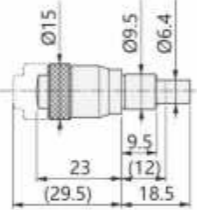
▶ KTMT6.5-4



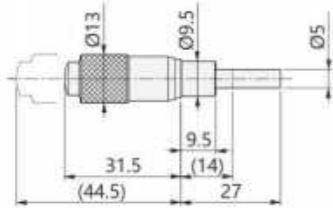
▶ KTMT6.5-1-S



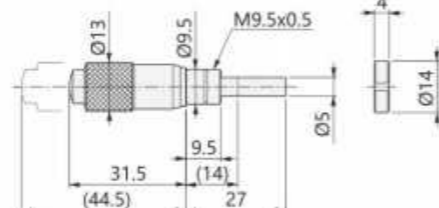
▶ KTMT6.5-3-S



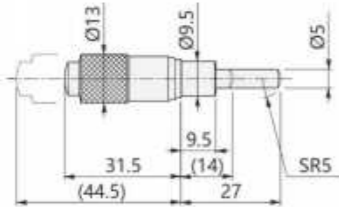
▶ KTMT13-1



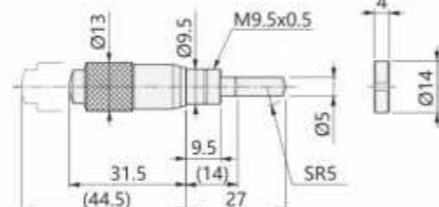
▶ KTMT13-2



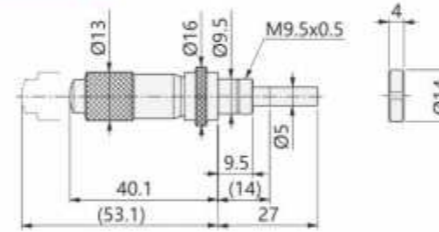
▶ KTMT13-3



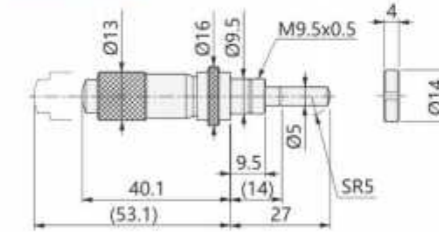
▶ KTMT13-4



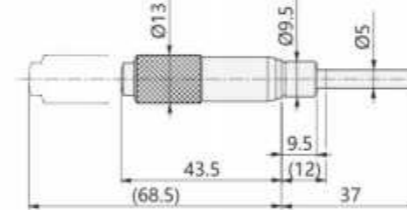
▶ KTMT13-2-L



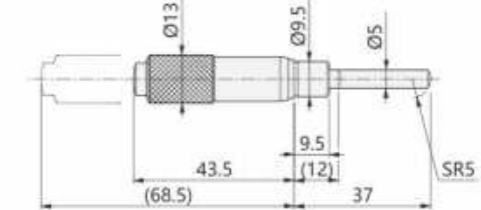
▶ KTMT13-4-L



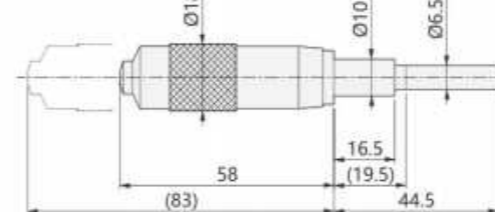
▶ KTMT25-1



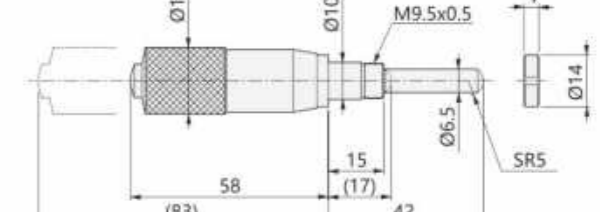
▶ KTMT25-2



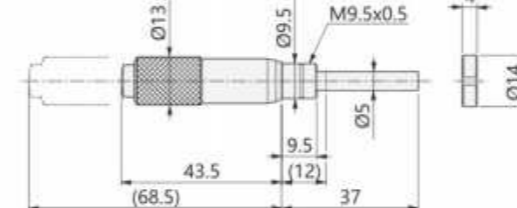
▶ KTMT25-3



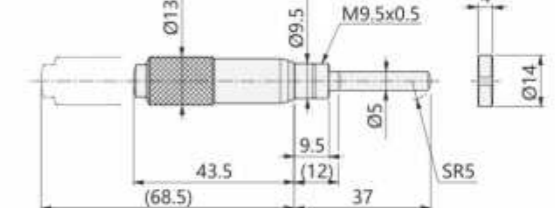
▶ KTMT25-4



▶ KTMT25-5

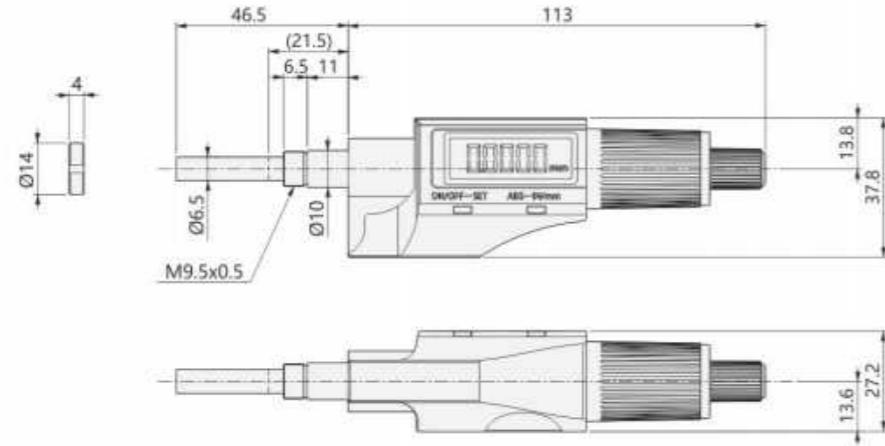


▶ KTMT25-6

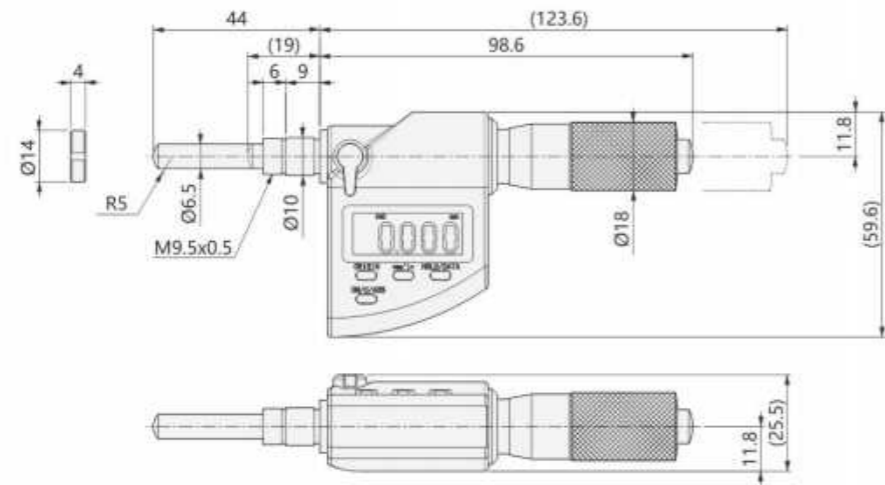


( ):测微头调至最大行程时的尺寸

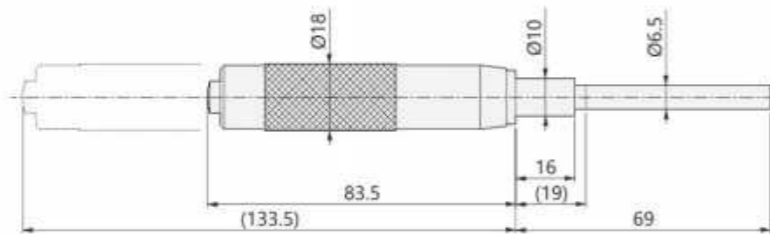
## ▶ KTMT25-1-D



## ▶ KTMT25-2-D



## ▶ KTMT50-1



():测微头调至最大行程时的尺寸



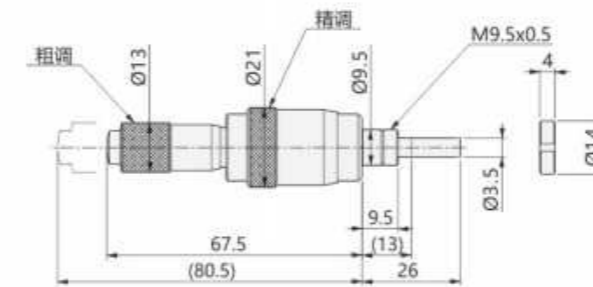
## 产品特长

- ▶ 双微分筒结构，用于极细微调整。
- ▶ 利用侧位螺杆螺纹和螺母的差动进行超精细进给。

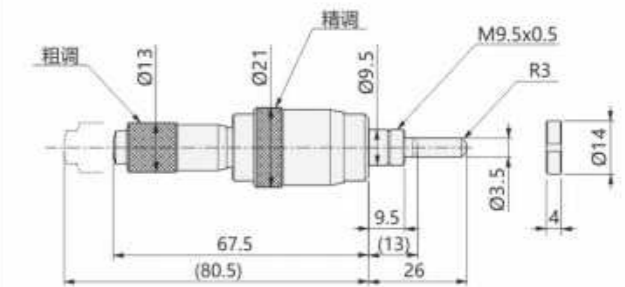
## 规格参数

	行程		最小刻度		精度		固定形式	轴端形式	其他说明	重量
	粗调	精调	粗调	精调	粗调	精调				
KMTF13-2	13	0.2	0.01	0.0005	0.007	0.004	带螺母安装	平头	差动式	95g
KMTF13-4							带螺母安装	球头	差动式	95g

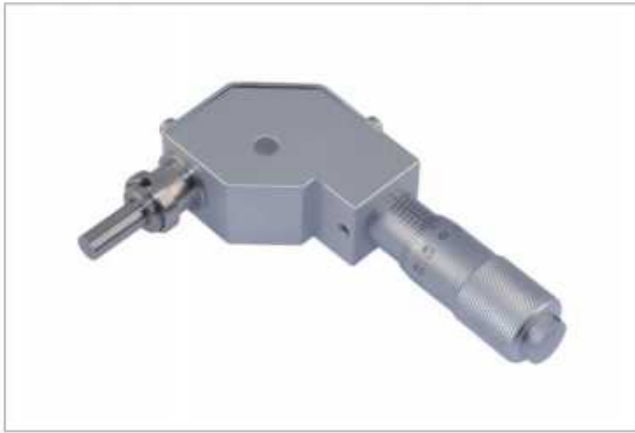
## ▶ KMTF13-2



## ▶ KMTF13-4



():测微头调至最大行程时的尺寸

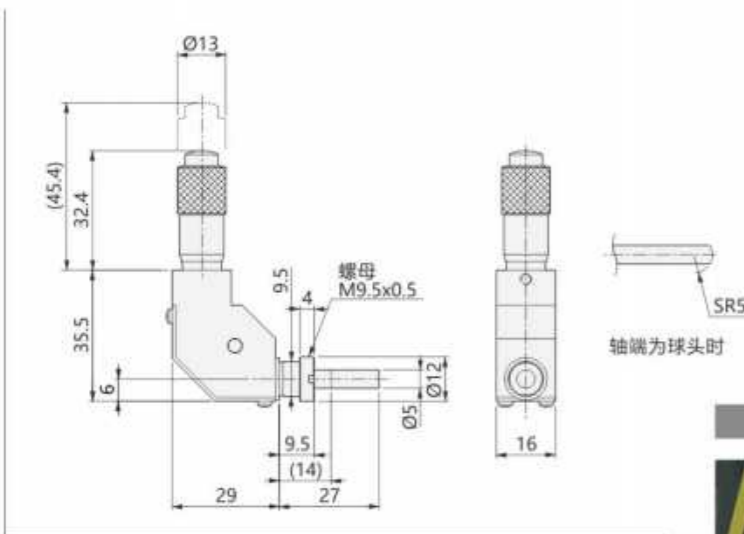


## 产品特长

- ▶ 此款产品实现了进给方向和操作方向成直角。可以在平台或镜架的空间受限制时，实现方便的配置和操作。
- ▶ 和普通的测微头的固定部尺寸具有互换性。
- ▶ 尤其是用于仪器内部或箱式光学装置时，极大地减少了对配置空间要求的制约。可以统一操作旋钮的方向，改善操作性。

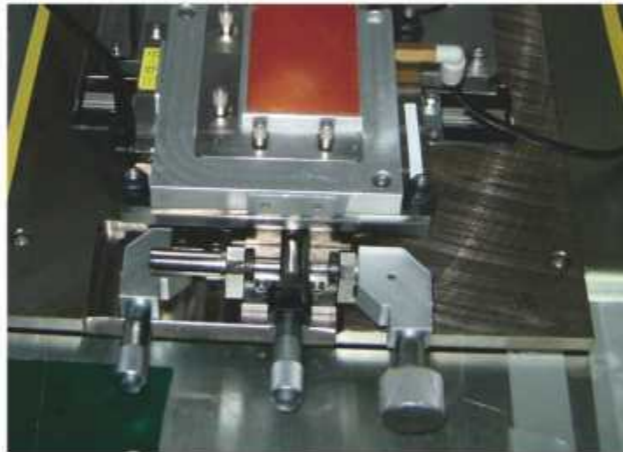
## 规格参数

	行程	每圈行程	最小刻度	精度	固定形式	轴端形式	其他说明	重量
KMTC13-1	13	0.5	0.01	0.01	带螺母安装	平头	折返式	70g
KMTC13-2					带螺母安装	球头	折返式	70g



():测微头调至最大行程时的尺寸

## 应用例



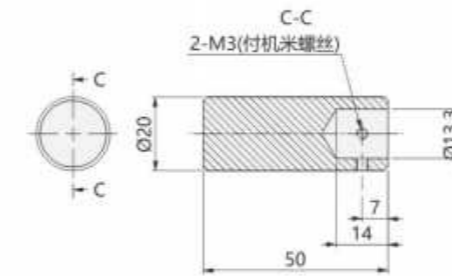
## 产品特长

- ▶ 通过加长手柄来加长测微头的长度。
- ▶ 通过旋钮盖来增加旋钮直径。

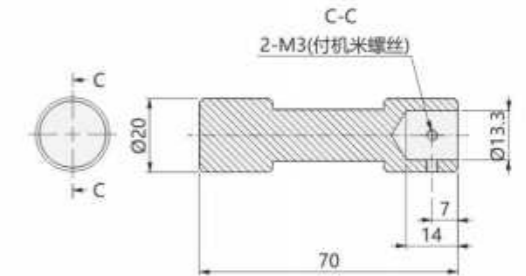
## 材质与表面处理

材质	表面处理
铝合金	阳极本色

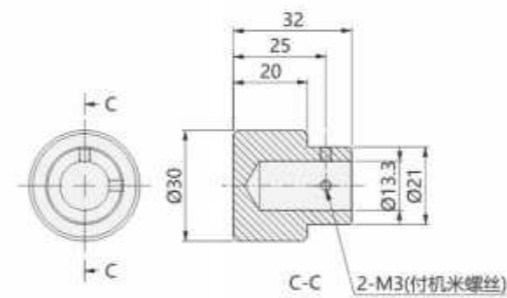
## ▶ MTPJ-L50



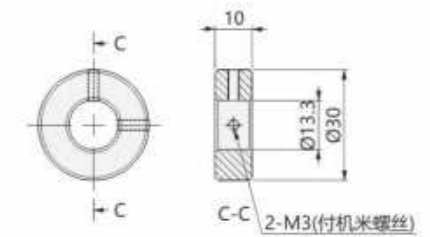
## ▶ MTPJ-L70



## ▶ MTPJ-R30



## ▶ MTPJ-R30-1





产品型号: KTLX90-LS  
轴 向: Z轴  
应用场 景: 粗糙度仪的上下调整



产品型号: KTLW100-Y  
轴 向: Z轴  
应用场 景: 拉力测试仪



产品型号: KTLY100-L-FA  
轴 向: Z轴  
应用场 景: 工业相机的调焦



产品型号: KTLY45-CM  
轴 向: Z轴  
应用场 景: 粗糙度仪的上下调整



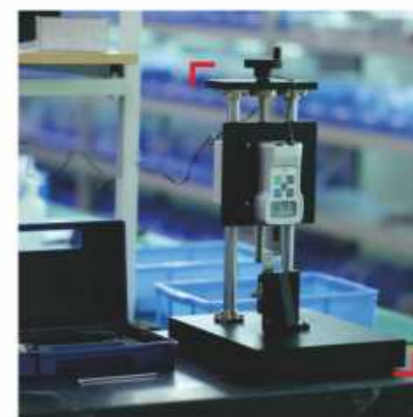
产品型号: KTLX60-C-TK  
轴 向: Z轴  
应用场 景: 拉力测试仪



产品型号: 微分头  
轴 向: XY轴  
应用场 景: 显微镜工件位置的调整



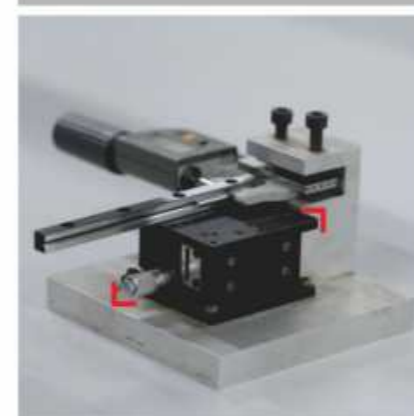
产品型号: KTLW40-L250  
轴 向: Z轴  
应用场 景: 粗糙度仪的上下调整



产品型号: KTSC160-100  
轴 向: Z轴  
应用场 景: 工业相机的调焦



产品型号: KTLX60-L2-25  
轴 向: Z轴  
应用场 景: 工业相机的调焦



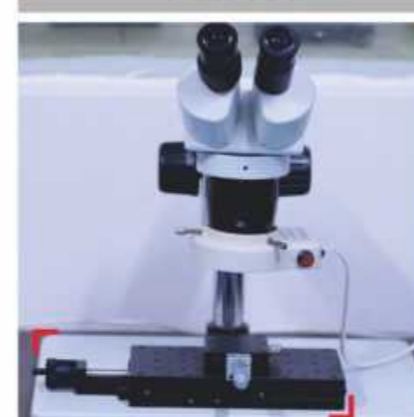
产品型号: KTLZ80-2  
轴 向: Z轴  
应用场 景: 外径千分尺工件上下位置的调整



产品型号: KTTM2020  
轴 向: XY轴  
应用场 景: 激光打标机工件位置的调整



产品型号: KTLY60-CM  
轴 向: XY轴  
应用场 景: 火花机的位置调整



产品型号: KTTM1020+KTLX60-C-25  
轴 向: XY轴  
应用场 景: 显微镜工件位置的调整



产品型号: KTL60-L-C2-25  
轴 向: XZ轴  
应用场 景: 千分表的上下左右调整



产品型号: KTL60-L-2+KTRS90-L  
轴 向: XYθ轴  
应用场 景: 激光干涉仪发射器的调整

以上实例仅供参考，如有需求，随时欢迎咨询。

