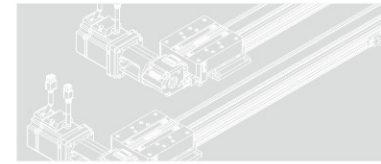


KHSD Series

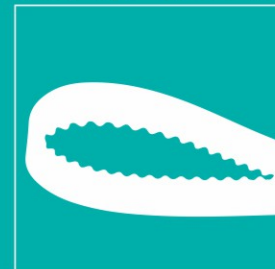
一般环境 / 皮带模组
Standard/Belt Actuator



CONTENTS

Belt Type Driven

皮带驱动



长行程·高速度

Long Stroke, High Speed

皮带驱动模组，可轻易达到长行程使用条件，实现大动作范围的应用。

采用铝挤型结构，内由滑轨、皮带及皮带轮设计组立，为您节省组装阶段的成本与时间。

最大行程可达4000mm。

并可达2500mm/s的线速度，提高机台的生产效率。

Belt drive module can easily achieve long travel conditions and large range of motion.

Aluminum extruded structure with slide rails, belt and pulley design, which saves you cost and time in the assembly stage.

Maximum stroke is up to 4000mm.

Line speed up to 2500mm/s to improve the productivity of the machine.

KHSD30



本体宽幅 30mm
最大行程 2500mm ... 381
最大荷重 3kg

KHSD40



本体宽幅 40mm
最大行程 4000mm ... 385
最大荷重 3/10kg

KHSD45



本体宽幅 45mm
最大行程 4000mm ... 391
最大荷重 3/15kg

KHSD50



本体宽幅 50mm
最大行程 4000mm ... 397
最大荷重 25kg

KHSD60



本体宽幅 60mm
最大行程 4000mm ... 401
最大荷重 35/40kg

KHSD80



本体宽幅 80mm
最大行程 3600mm ... 407
最大荷重 60kg

KHSD10E



本体宽幅 100mm (可做双皮带)
最大行程 4000mm ... 411
最大荷重 40kg

KHSD12E

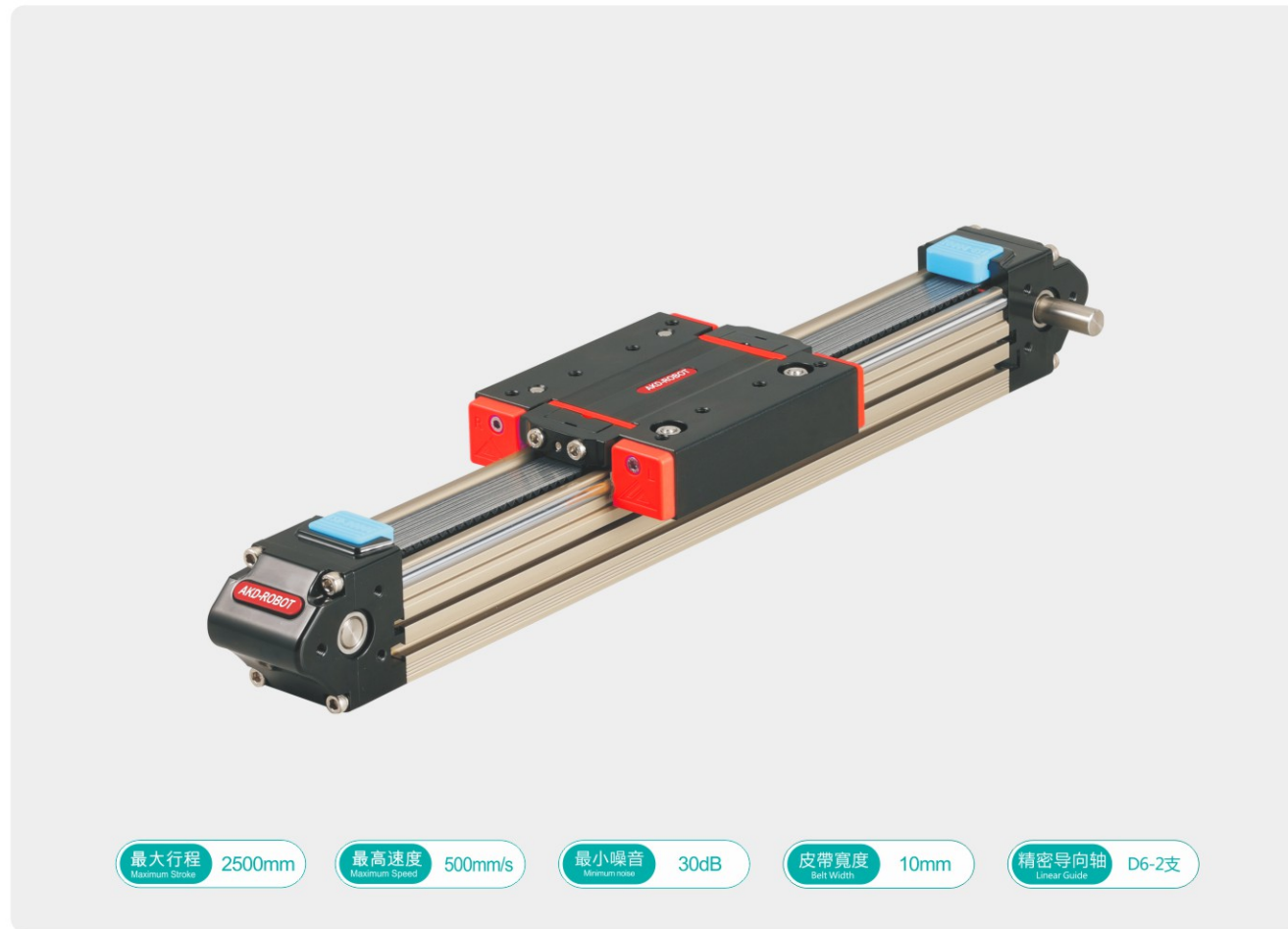


本体宽幅 120mm (可做双皮带)
最大行程 4000mm ... 415
最大荷重 80kg

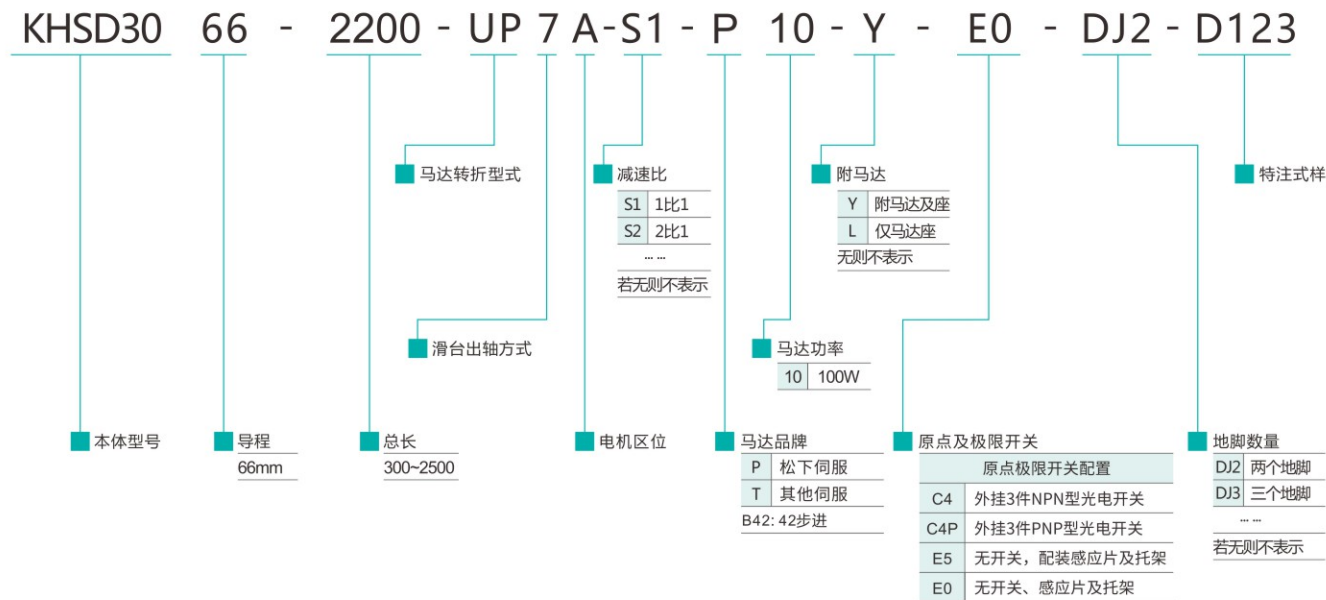
KHSD30

皮带
Belt

KHSD30



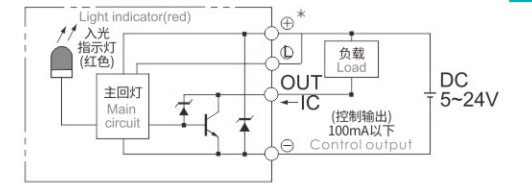
型号表示方式 Ordering Method



基本式样 Specification

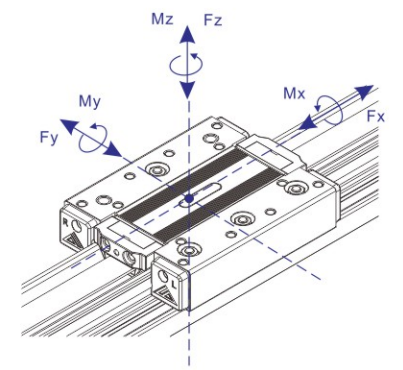
规格 Spec	位置重复精度 Repeatability (mm)	±0.05
	导程 Lead (mm)	66
	最高速度 Maximum Speed (mm/s)	500
	直线度 Straightness	±0.05/300mm
	最大参考负载 Maximum Payload	水平使用 Horizontal (kg): 3 垂直使用 Vertical (kg): /
部品 Parts	输入扭矩 Input Torque (N.m)	1
	可定长度 Length (mm)	2.5米 (其他长度非标定制)
	型材轨道宽度 Width (mm)	30
	皮带 Belt (mm)	PU-3M-10 (钢丝)
	同步轮型号 Model	HTD3M-10MM
可配电机 Electrical Machinery	步进:42 伺服:100W	

感应器接线图<原点及端点> Sensor Layout



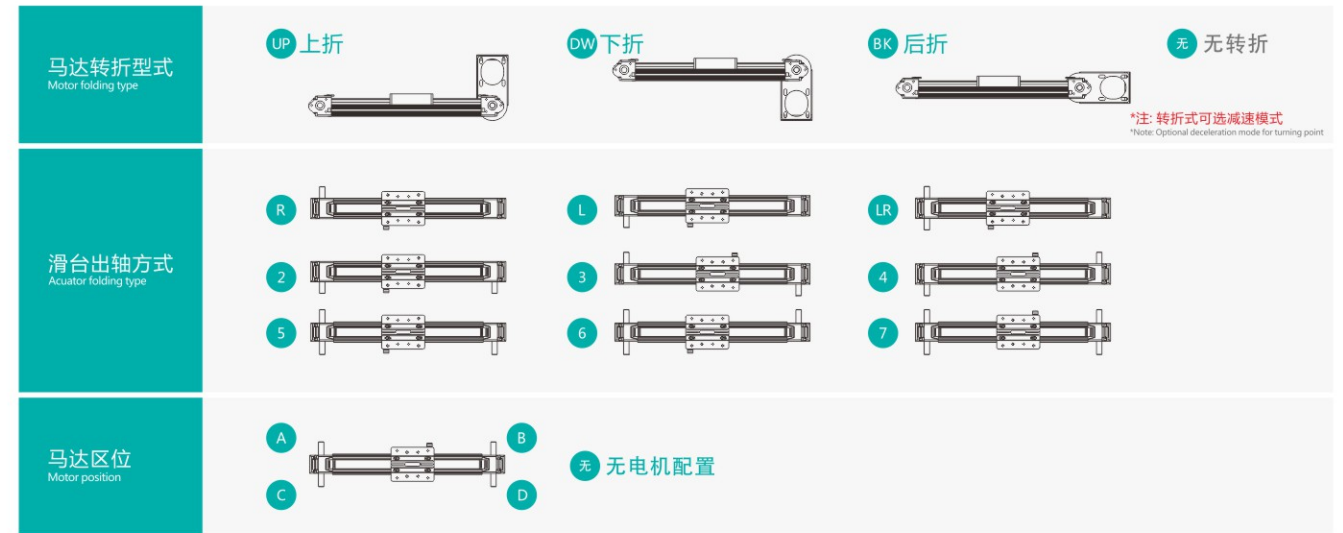
*马达加速设定为0.4秒
 *Motor acceleration and deceleration set to 0.4 seconds
 *垂直使用时, 若皮带断裂, 承载物会有掉落的风险
 *When using vertically, if the belt breaks, there is a risk of the load falling off.
 *最大参考速度会根据实际负载、行程等因素发生变化, 如需要最大速度请联系业务员
 *The maximum reference speed may vary depending on factors such as actual load and travel. If you need the maximum speed, please contact the salesperson

滑块标定载荷	型号 Model	KHSD30
	Fx max(N)	89
	Fy max(N)	248
	Fz max(N)	200
	Mx max(N.M)	8.8
	My max(N.M)	9.6
	Mz max(N.M)	4.2



$$\text{最大负载} = \frac{F_y}{F_{y \max}} + \frac{F_z}{F_{z \max}} + \frac{M_x}{M_{x \max}} + \frac{M_y}{M_{y \max}} + \frac{M_z}{M_{z \max}} \leq 1$$

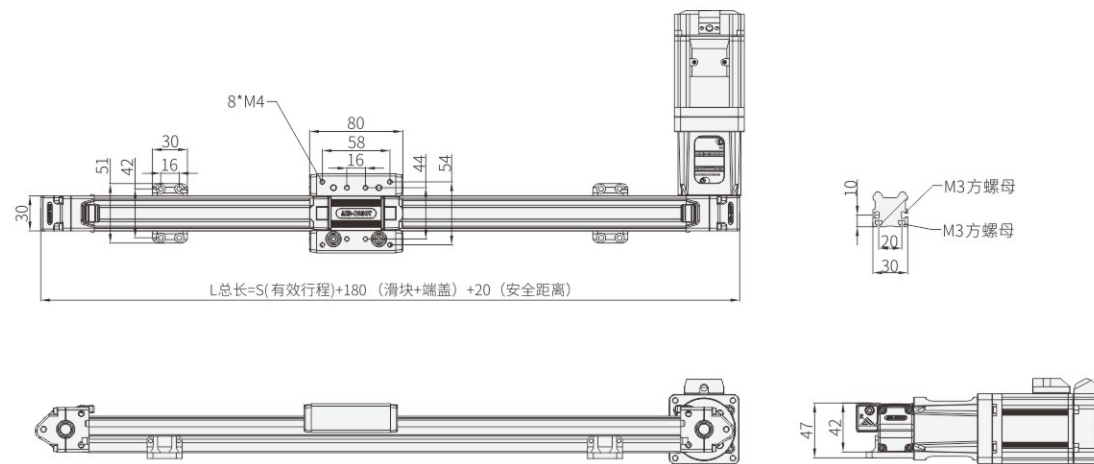
*力矩表所表示的数据, 代表重心
 *The data represented by the torque table represents the center of gravity
 *符合型录规格的正常使用时, 寿命为10000公里
 *Under normal use in accordance with the specifications of the catalog, the service life is 10,000 km
 *倒吊使用无法套用标准规范, 如有需求请咨询我司业务
 *The use of inverted suspension cannot comply with standard specifications. If you have any requirements, please consult our business



KHSD30

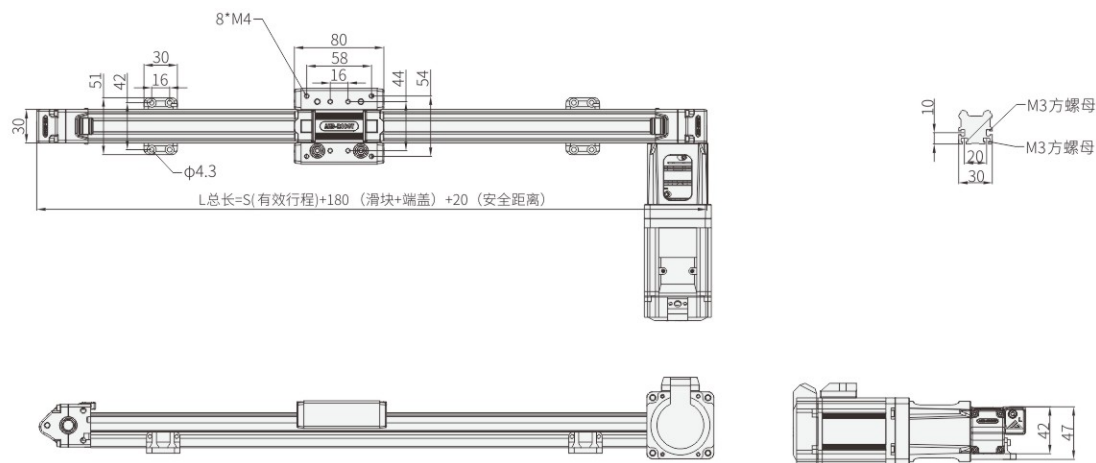
皮带
Belt

电机左折 Motor fold left



有效行程	100	200	300	400	500	600	700	800	900	1000	1100	1200	1300	1400	1500	1600	1700	1800	1900	2000
L	300	400	500	600	700	800	900	1000	1100	1200	1300	1400	1500	1600	1700	1800	1900	2000	2100	2200
KG	1.0	1.2	1.4	1.6	1.8	2.0	2.2	2.4	2.6	2.8	3.0	3.2	3.4	3.6	3.8	4.0	4.2	4.4	4.6	4.8

电机右折 Motor fold right



有效行程	100	200	300	400	500	600	700	800	900	1000	1100	1200	1300	1400	1500	1600	1700	1800	1900	2000
L	300	400	500	600	700	800	900	1000	1100	1200	1300	1400	1500	1600	1700	1800	1900	2000	2100	2200
KG	1.0	1.2	1.4	1.6	1.8	2.0	2.2	2.4	2.6	2.8	3.0	3.2	3.4	3.6	3.8	4.0	4.2	4.4	4.6	4.8

MEMO

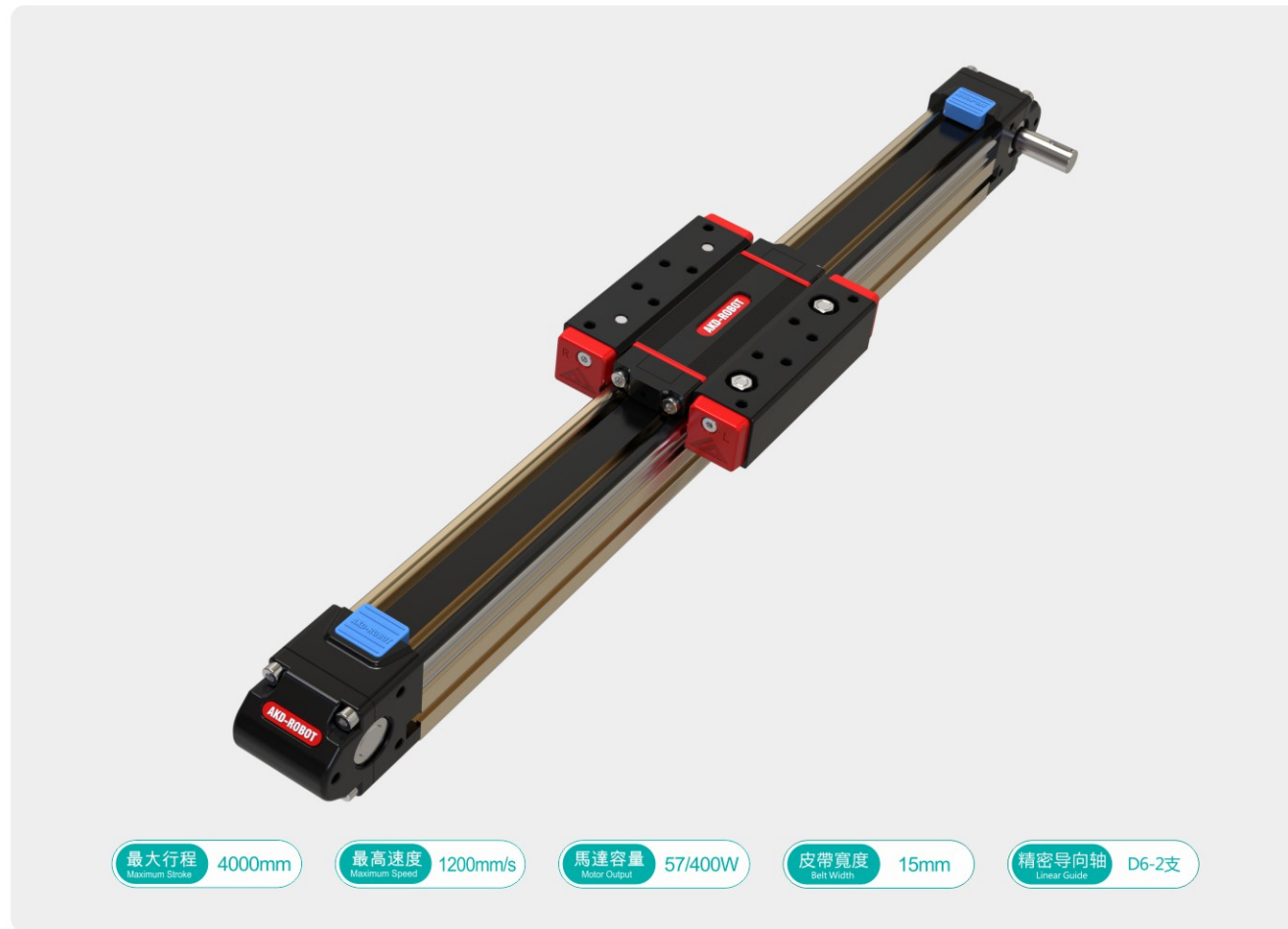
KHSD30
KHSD40
KHSD45
KHSD50
KHSD60
KHSD80
KHSD10E
KHSD12E

KHSD30
KHSD40
KHSD45
KHSD50
KHSD60
KHSD80
KHSD10E
KHSD12E

KHSD40

皮带
Belt

KHSD40X

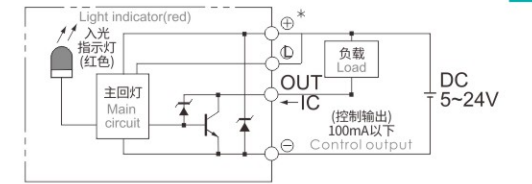


- 最大行程 Maximum Stroke: 4000mm
- 最高速度 Maximum Speed: 1200mm/s
- 马达容量 Motor Output: 57/400W
- 皮带宽度 Belt Width: 15mm
- 精密导向轴 Linear Guide: D6-2支

基本式样 Specification

规格 Spec	位置重复精度 Repeatability (mm)	±0.05
	导程 Lead (mm)	75
	最高速度 Maximum Speed (mm/s)	1200
	直线度 Straightness	±0.05/300mm
	最大参考负载 Maximum Payload	水平使用 Horizontal (kg): 3 垂直使用 Vertical (kg): 1
部品 Parts	输入扭矩 Input Torque (N.m)	3
	可定长度 Length (mm)	4米 (其他长度非标定制)
	型材轨道宽度 Width (mm)	40
	皮带 Belt (mm)	PU-3M-15(钢丝)
	同步轮型号 Model	HTD3M-15MM
	可配电机 Electrical Machinery	步进: 57/60 伺服: 200W/400W

感应器接线图<原点及端点> Sensor Layout

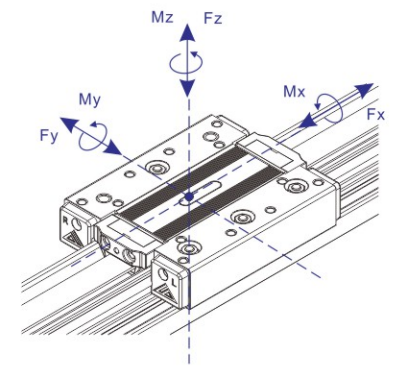


- *马达加减速设定为0.4秒
*Motor acceleration and deceleration set to 0.4 seconds
- *垂直使用时, 若皮带断裂, 承载物会有掉落的风险
*When using vertically, if the belt breaks, there is a risk of the load falling off.
- *最大参考速度会根据实际负载、行程等因素发生变化, 如需要最大速度请联系业务员
*The maximum reference speed may vary depending on factors such as actual load and travel. If you need the maximum speed, please contact the salesperson

容许负载力矩表

距离	A	B	C
100mm	2kg	1.3kg	1.8kg
150mm	1.5kg	0.5kg	0.8kg
200mm	/	/	/

滑块标定载荷	型号 Model	KHSD40X
	Fx max(N)	100
	Fy max(N)	370
	Fz max(N)	429
	Mx max(N.M)	8.1
	My max(N.M)	9.6
Mz max(N.M)	4.2	

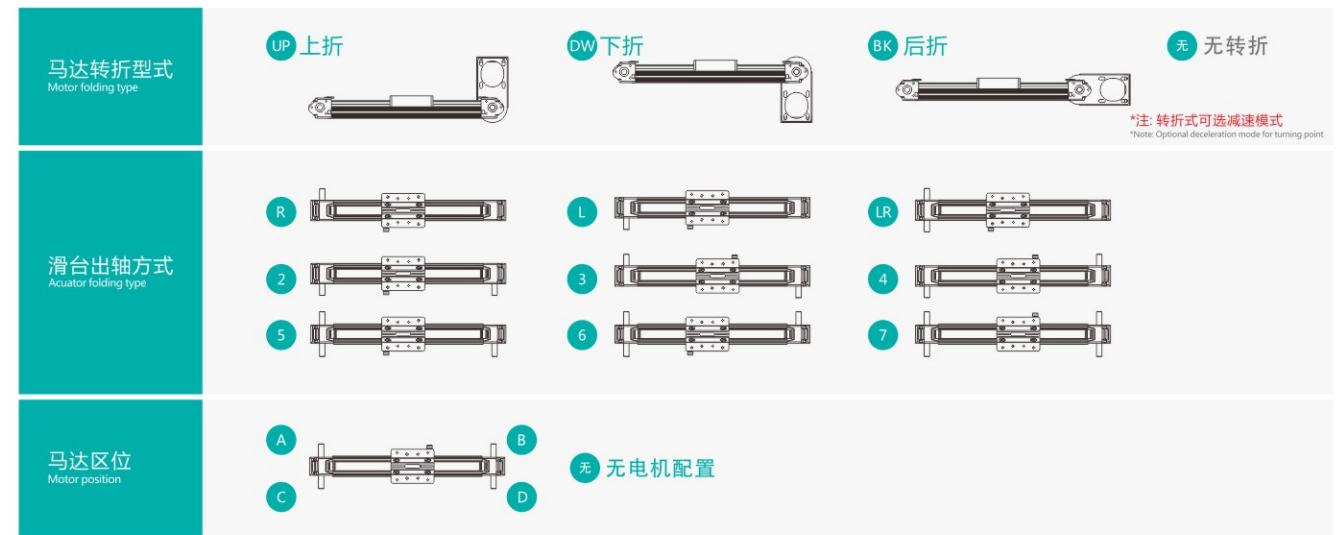
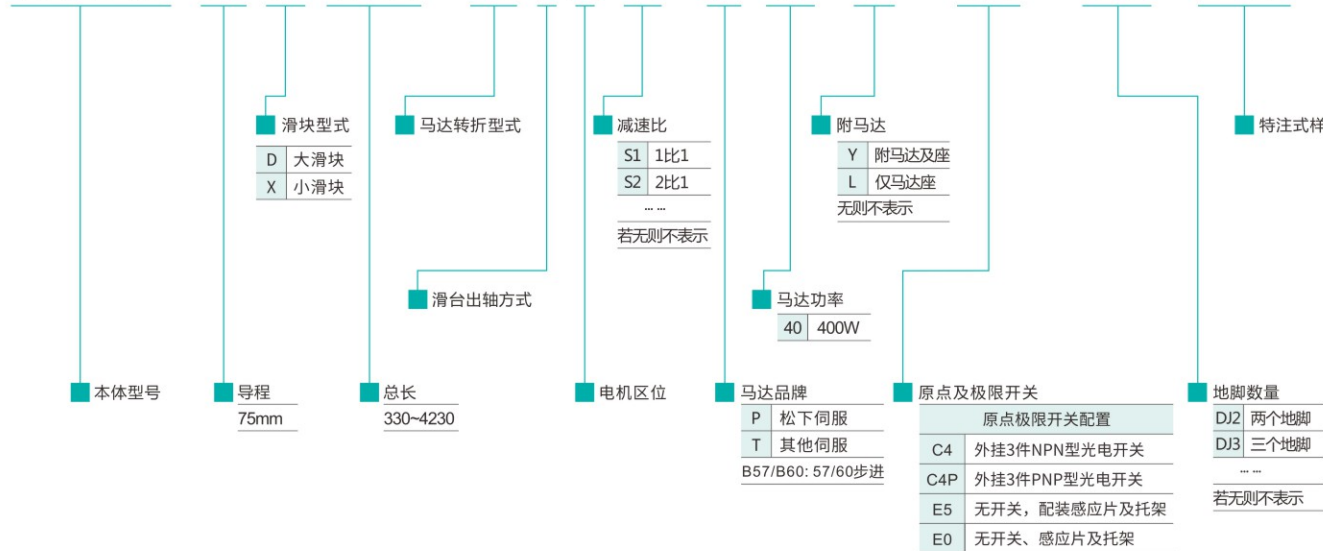


$$\text{最大负载} = \frac{F_y}{F_{y \max}} + \frac{F_z}{F_{z \max}} + \frac{M_x}{M_{x \max}} + \frac{M_y}{M_{y \max}} + \frac{M_z}{M_{z \max}} \leq 1$$

- *力矩表所表示的数据, 代表重心
*The data represented by the torque table represents the center of gravity
- *符合型录规格的正常使用时, 寿命为10000公里
*Under normal use in accordance with the specifications of the catalog, the service life is 10,000 km
- *倒吊使用无法套用标准规范, 如有需求请咨询我司业务
*The use of inverted suspension cannot comply with standard specifications. If you have any requirements, please consult our business

型号表示方式 Ordering Method

KHSD40 75 X-4230 - UP 7 A-S1 - P 40 - Y - E0 - DJ2 - D123

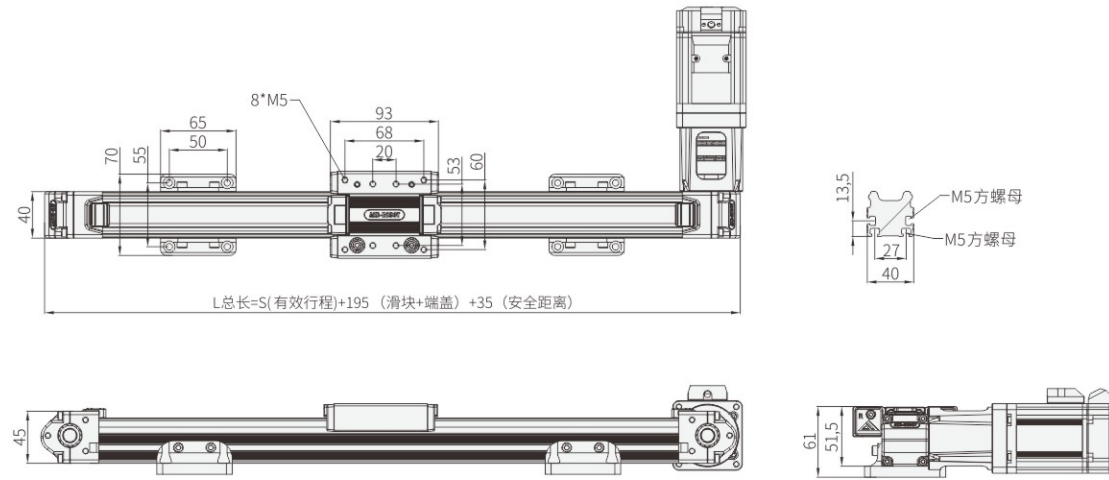


KHSD40X

皮带 Belt

KHSD40D

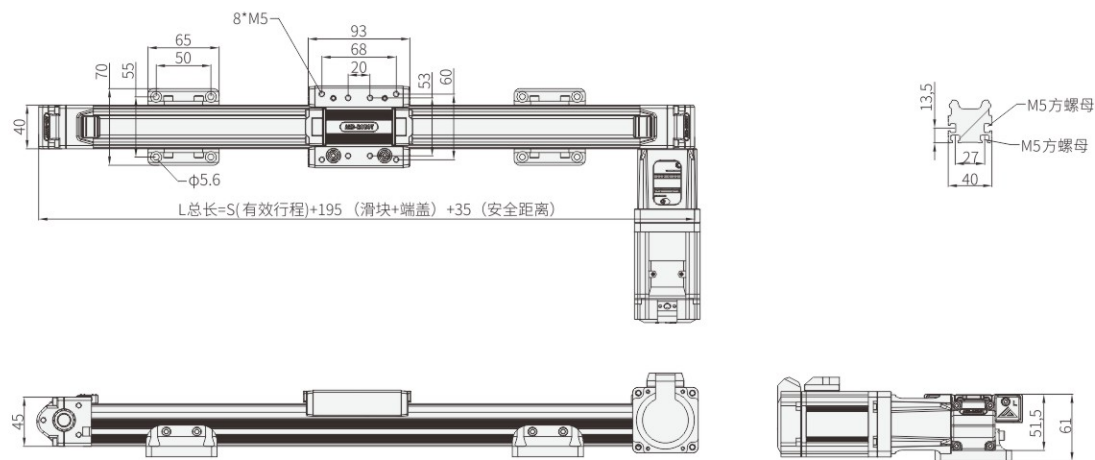
电机左折 Motor fold left



有效行程	100	200	300	400	500	600	700	800	900	1000	1100	1200	1300	1400	1500	1600	1700	1800	1900	2000
L	330	430	530	630	730	830	930	1030	1130	1230	1330	1430	1530	1630	1730	1830	1930	2030	2130	2230
KG	2.1	2.3	2.5	2.7	2.9	3.2	3.5	3.7	3.9	4.1	4.3	4.6	4.8	5.0	5.2	5.4	5.6	5.8	6.0	6.2

有效行程	2100	2200	2300	2400	2500	2600	2700	2800	2900	3000	3100	3200	3300	3400	3500	3600	3700	3800	3900	4000
L	2330	2430	2530	2630	2730	2830	2930	3030	3130	3230	3330	3430	3530	3630	3730	3830	3930	4030	4130	4230
KG	6.4	6.6	6.8	7.1	7.3	7.5	7.7	7.9	8.1	8.3	8.5	8.7	9.0	9.2	9.4	9.6	9.8	10.0	10.2	10.4

电机右折 Motor fold right



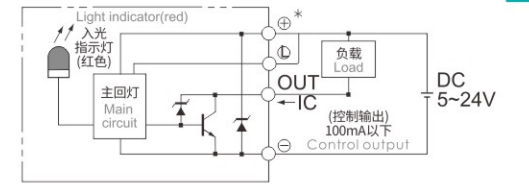
有效行程	100	200	300	400	500	600	700	800	900	1000	1100	1200	1300	1400	1500	1600	1700	1800	1900	2000
L	330	430	530	630	730	830	930	1030	1130	1230	1330	1430	1530	1630	1730	1830	1930	2030	2130	2230
KG	2.1	2.3	2.5	2.7	2.9	3.2	3.5	3.7	3.9	4.1	4.3	4.6	4.8	5.0	5.2	5.4	5.6	5.8	6.0	6.2

有效行程	2100	2200	2300	2400	2500	2600	2700	2800	2900	3000	3100	3200	3300	3400	3500	3600	3700	3800	3900	4000
L	2330	2430	2530	2630	2730	2830	2930	3030	3130	3230	3330	3430	3530	3630	3730	3830	3930	4030	4130	4230
KG	6.4	6.6	6.8	7.1	7.3	7.5	7.7	7.9	8.1	8.3	8.5	8.7	9.0	9.2	9.4	9.6	9.8	10.0	10.2	10.4

基本式样 Specification

规格 Spec	位置重复精度 Repeatability (mm)	±0.05
	导程 Lead (mm)	75
	最高速度 Maximum Speed (mm/s)	1200
	直线度 Straightness	±0.05/300mm
最大参考负载 Maximum Payload	水平使用 Horizontal (kg)	10
	垂直使用 Vertical (kg)	3
输入扭矩 Input Torque (N.m)		3
可定长度 Length (mm)		4米 (其他长度非标定制)
型材轨道宽度 Width (mm)		40
部品 Parts	皮带 Belt (mm)	PU-3M-15(钢丝)
	同步轮型号 Model	HTD3M-15MM
	可配电机 Electrical Machinery	步进: 57/60 伺服: 200W/400W

感应器接线图<原点及端点> Sensor Layout



*马达加减速设定为0.4秒
 *Motor acceleration and deceleration set to 0.4 seconds
 *垂直使用时, 若皮带断裂, 承载物会有掉落的风险
 *When using vertically, if the belt breaks, there is a risk of the load falling off.
 *最大参考速度会根据实际负载、行程等因素发生变化, 如需要最大速度请联系业务员
 *The maximum reference speed may vary depending on factors such as actual load and travel. If you need the maximum speed, please contact the salesperson

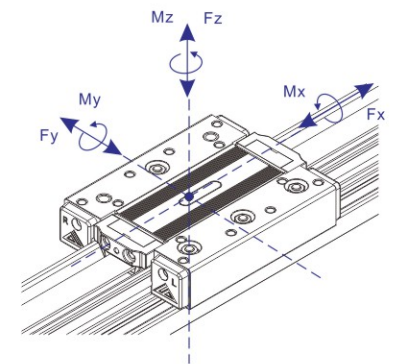
容许负载力矩表

距离	A	B	C
100mm	6kg	3.5kg	4kg
150mm	2.5kg	1.6kg	2kg
200mm	0.8kg	0.6kg	1.2kg

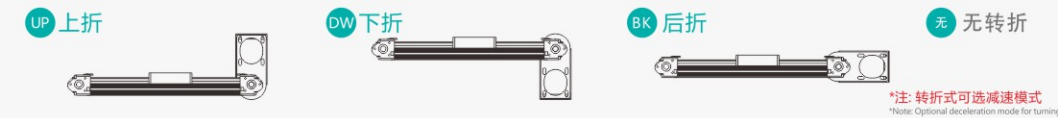
滑块标定载荷	型号 Model	KHSD40D
	Fx max(N)	170
	Fy max(N)	655
	Fz max(N)	762
	Mx max(N.M)	14.5
	My max(N.M)	22.8
Mz max(N.M)	9.8	

$$\text{最大负载} = \frac{F_x}{F_{x \max}} + \frac{F_y}{F_{y \max}} + \frac{F_z}{F_{z \max}} + \frac{M_x}{M_{x \max}} + \frac{M_y}{M_{y \max}} + \frac{M_z}{M_{z \max}} \leq 1$$

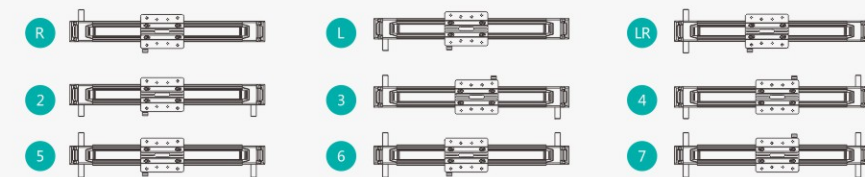
*力矩表所表示的数据, 代表重心
 *The data represented by the torque table represents the center of gravity
 *符合型录规格的正常使用时, 寿命为10000公里
 *Under normal use in accordance with the specifications of the catalog, the service life is 10,000 km
 *倒吊使用无法套用标准规范, 如有需求请咨询我司业务
 *The use of inverted suspension cannot comply with standard specifications. If you have any requirements, please consult our business



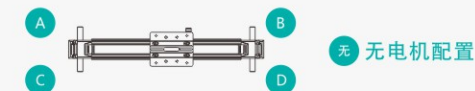
马达转折型式 Motor folding type



滑台出轴方式 Acuator folding type



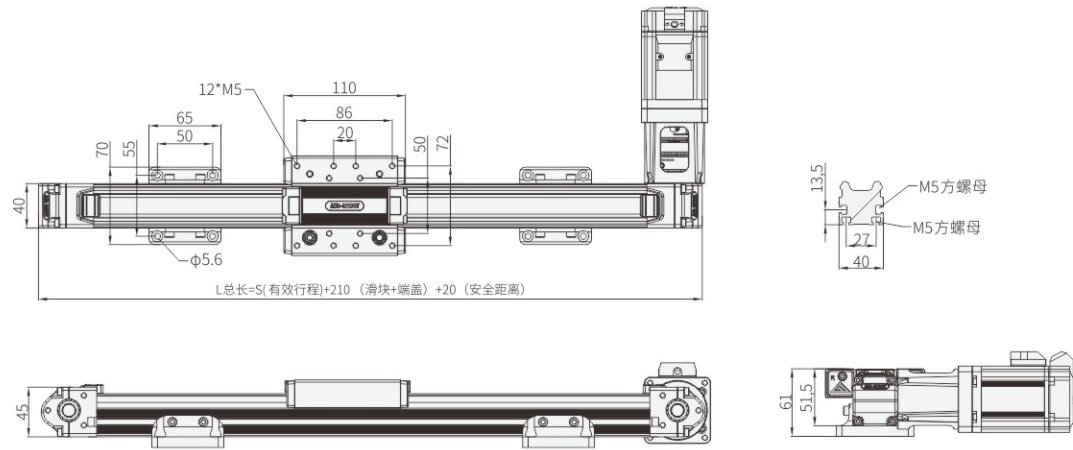
马达区位 Motor position



KHSD40D

皮带
Belt

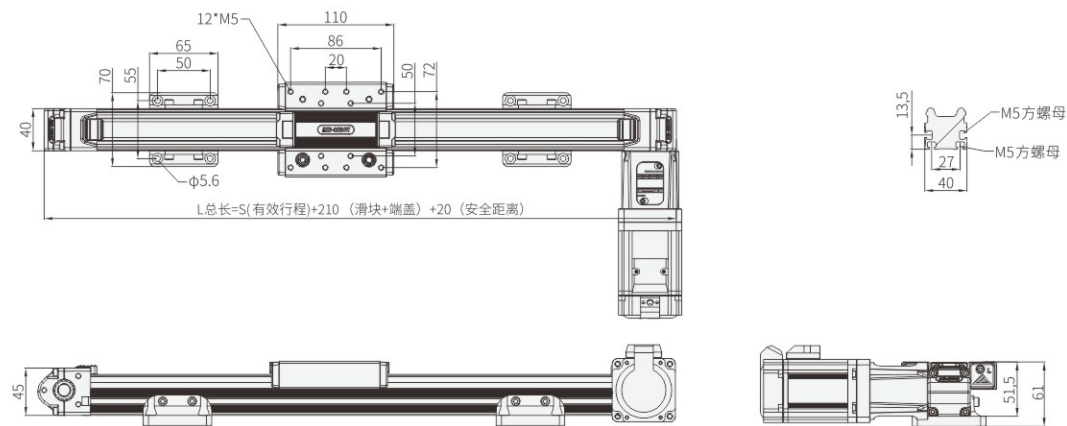
电机左折 Motor fold left



有效行程	100	200	300	400	500	600	700	800	900	1000	1100	1200	1300	1400	1500	1600	1700	1800	1900	2000
L	330	430	530	630	730	830	930	1030	1130	1230	1330	1430	1530	1630	1730	1830	1930	2030	2130	2230
KG	2.1	2.3	2.5	2.7	2.9	3.2	3.5	3.7	3.9	4.1	4.3	4.6	4.8	5.0	5.2	5.4	5.6	5.8	6.0	6.2

有效行程	2100	2200	2300	2400	2500	2600	2700	2800	2900	3000	3100	3200	3300	3400	3500	3600	3700	3800	3900	4000
L	2330	2430	2530	2630	2730	2830	2930	3030	3130	3230	3330	3430	3530	3630	3730	3830	3930	4030	4130	4230
KG	6.4	6.6	6.8	7.1	7.3	7.5	7.7	7.9	8.1	8.3	8.5	8.7	9.0	9.2	9.4	9.6	9.8	10.0	10.2	10.4

电机右折 Motor fold right



有效行程	100	200	300	400	500	600	700	800	900	1000	1100	1200	1300	1400	1500	1600	1700	1800	1900	2000
L	330	430	530	630	730	830	930	1030	1130	1230	1330	1430	1530	1630	1730	1830	1930	2030	2130	2230
KG	2.1	2.3	2.5	2.7	2.9	3.2	3.5	3.7	3.9	4.1	4.3	4.6	4.8	5.0	5.2	5.4	5.6	5.8	6.0	6.2

有效行程	2100	2200	2300	2400	2500	2600	2700	2800	2900	3000	3100	3200	3300	3400	3500	3600	3700	3800	3900	4000
L	2330	2430	2530	2630	2730	2830	2930	3030	3130	3230	3330	3430	3530	3630	3730	3830	3930	4030	4130	4230
KG	6.4	6.6	6.8	7.1	7.3	7.5	7.7	7.9	8.1	8.3	8.5	8.7	9.0	9.2	9.4	9.6	9.8	10.0	10.2	10.4

MEMO

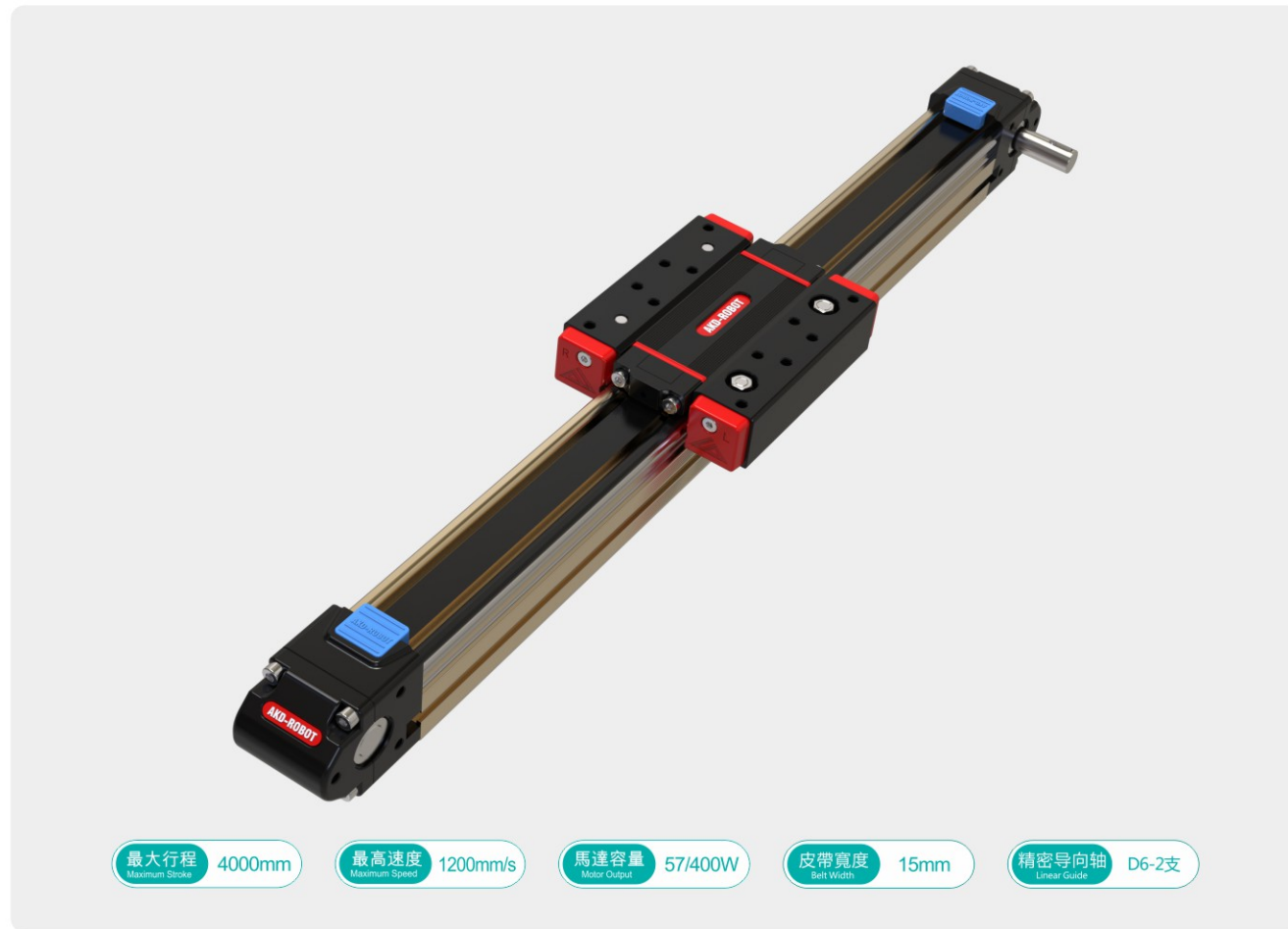
KHSD30
KHSD40
KHSD45
KHSD50
KHSD60
KHSD80
KHSD10E
KHSD12E

KHSD30
KHSD40
KHSD45
KHSD50
KHSD60
KHSD80
KHSD10E
KHSD12E

KHSD45

皮带
Belt

KHSD45X

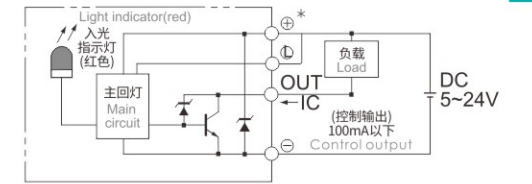


- 最大行程 Maximum Stroke: 4000mm
- 最高速度 Maximum Speed: 1200mm/s
- 马达容量 Motor Output: 57/400W
- 皮带宽度 Belt Width: 15mm
- 精密导向轴 Linear Guide: D6-2支

基本式样 Specification

规格 Spec	位置重复精度 Repeatability (mm)	±0.05
	导程 Lead (mm)	75
	最高速度 Maximum Speed (mm/s)	1200
	直线度 Straightness	±0.05/300mm
	最大参考负载 Maximum Payload	水平使用 Horizontal (kg): 3 垂直使用 Vertical (kg): 1
部品 Parts	输入扭矩 Input Torque (N.m)	3
	可定长度 Length (mm)	4米 (其他长度非标定制)
	型材轨道宽度 Width (mm)	45
	皮带 Belt (mm)	PU-3M-15(钢丝)
	同步轮型号 Model	HTD3M-15MM
	可配电机 Electrical Machinery	步进: 57/60 伺服: 200W/400W

感应器接线图<原点及端点> Sensor Layout

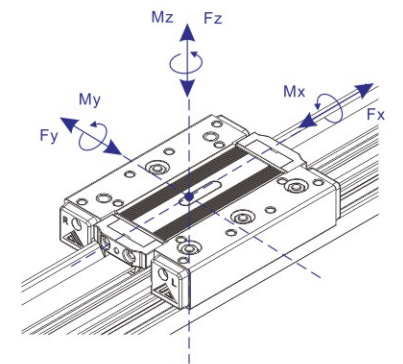


*马达加减速设定为0.4秒
*Motor acceleration and deceleration set to 0.4 seconds
*垂直使用时, 若皮带断裂, 承载物会有掉落的风险
*When using vertically, if the belt breaks, there is a risk of the load falling off.
*最大参考速度会根据实际负载、行程等因素发生变化, 如需要最大速度请联系业务员
*The maximum reference speed may vary depending on factors such as actual load and travel. If you need the maximum speed, please contact the salesperson

容许负载力矩表

距离	A	B	C
100mm	2kg	1.3kg	1.8kg
150mm	1.5kg	0.5kg	0.8kg
200mm	/	/	/

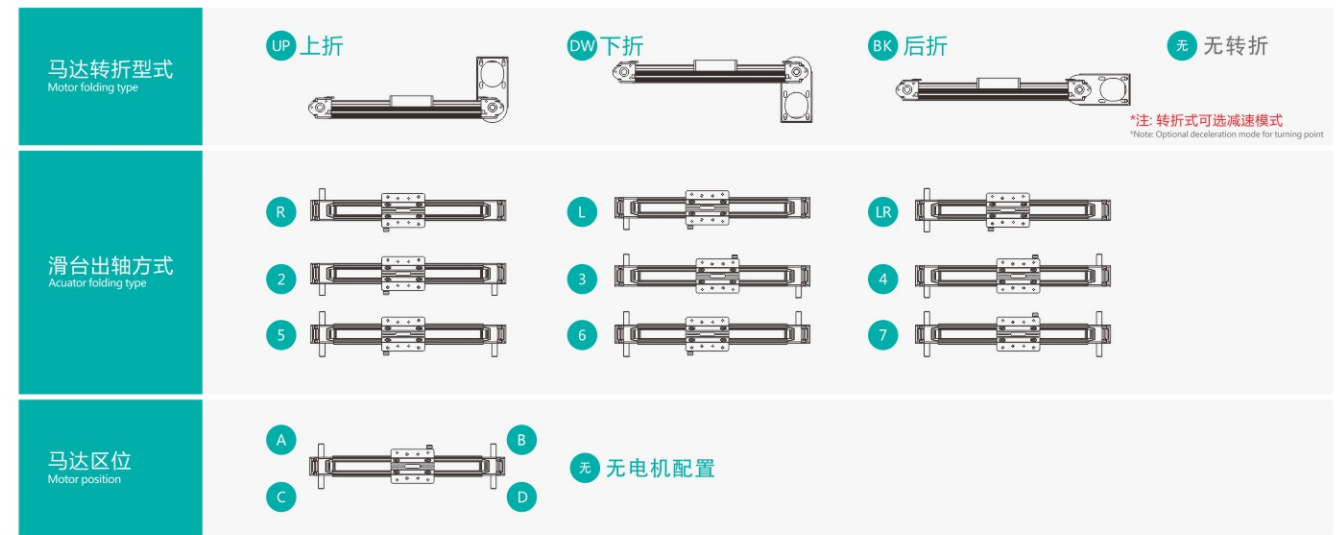
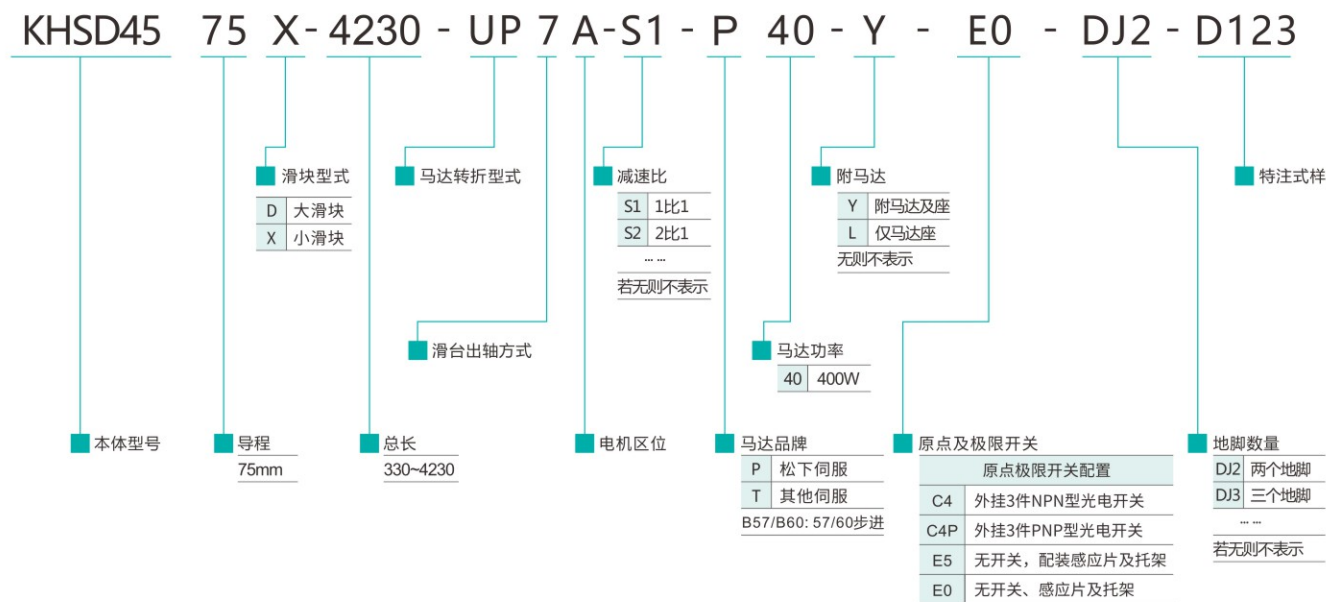
滑块标定载荷	型号 Model	KHSD45X
	Fx max(N)	100
	Fy max(N)	370
	Fz max(N)	429
	Mx max(N.M)	8.1
	My max(N.M)	9.6
Mz max(N.M)	4.2	



$$\text{最大负载} = \frac{F_y}{F_{y \max}} + \frac{F_z}{F_{z \max}} + \frac{M_x}{M_{x \max}} + \frac{M_y}{M_{y \max}} + \frac{M_z}{M_{z \max}} \leq 1$$

*力矩表所表示的数据, 代表重心
*The data represented by the torque table represents the center of gravity
*符合型录规格的正常使用时, 寿命为10000公里
*Under normal use in accordance with the specifications of the catalog, the service life is 10,000 km
*倒吊使用无法套用标准规范, 如有需求请咨询我司业务
*The use of inverted suspension cannot comply with standard specifications. If you have any requirements, please consult our business

型号表示方式 Ordering Method

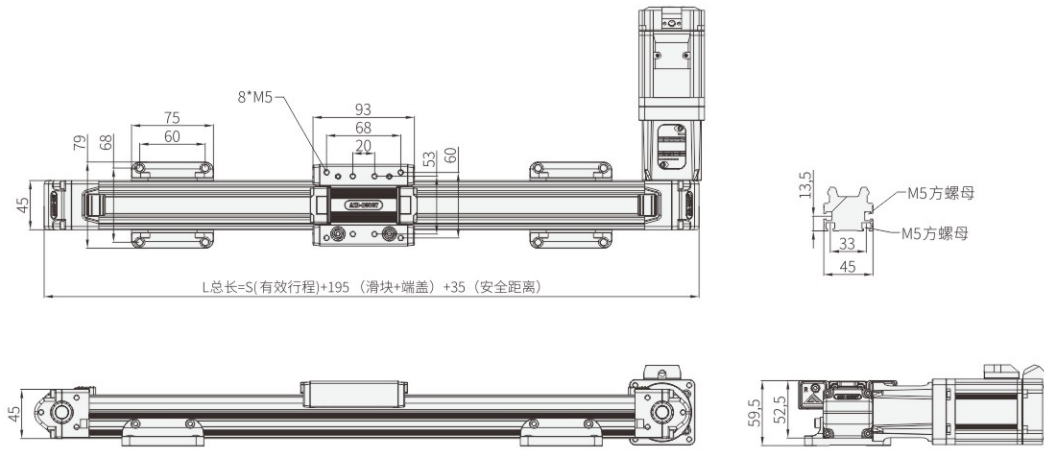


KHSD45X

皮带 Belt

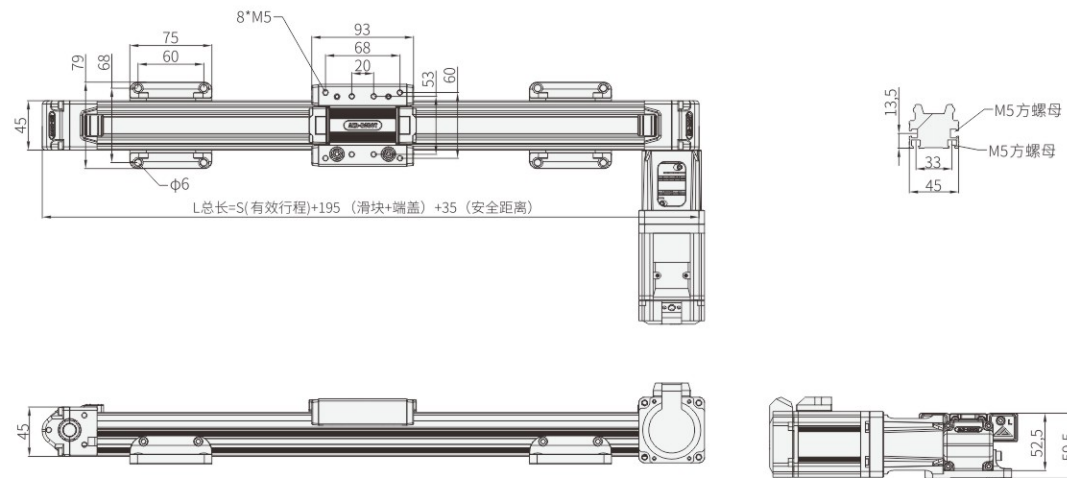
KHSD45D

电机左折 Motor fold left



有效行程	100	200	300	400	500	600	700	800	900	1000	1100	1200	1300	1400	1500	1600	1700	1800	1900	2000
L	330	430	530	630	730	830	930	1030	1130	1230	1330	1430	1530	1630	1730	1830	1930	2030	2130	2230
KG	2.1	2.3	2.5	2.7	2.9	3.2	3.5	3.7	3.9	4.1	4.3	4.6	4.8	5.0	5.2	5.4	5.6	5.8	6.0	6.2
有效行程	2100	2200	2300	2400	2500	2600	2700	2800	2900	3000	3100	3200	3300	3400	3500	3600	3700	3800	3900	4000
L	2330	2430	2530	2630	2730	2830	2930	3030	3130	3230	3330	3430	3530	3630	3730	3830	3930	4030	4130	4230
KG	6.4	6.6	6.8	7.1	7.3	7.5	7.7	7.9	8.1	8.3	8.5	8.7	9.0	9.2	9.4	9.6	9.8	10.0	10.2	10.4

电机右折 Motor fold right



有效行程	100	200	300	400	500	600	700	800	900	1000	1100	1200	1300	1400	1500	1600	1700	1800	1900	2000
L	330	430	530	630	730	830	930	1030	1130	1230	1330	1430	1530	1630	1730	1830	1930	2030	2130	2230
KG	2.1	2.3	2.5	2.7	2.9	3.2	3.5	3.7	3.9	4.1	4.3	4.6	4.8	5.0	5.2	5.4	5.6	5.8	6.0	6.2
有效行程	2100	2200	2300	2400	2500	2600	2700	2800	2900	3000	3100	3200	3300	3400	3500	3600	3700	3800	3900	4000
L	2330	2430	2530	2630	2730	2830	2930	3030	3130	3230	3330	3430	3530	3630	3730	3830	3930	4030	4130	4230
KG	6.4	6.6	6.8	7.1	7.3	7.5	7.7	7.9	8.1	8.3	8.5	8.7	9.0	9.2	9.4	9.6	9.8	10.0	10.2	10.4

基本式样 Specification

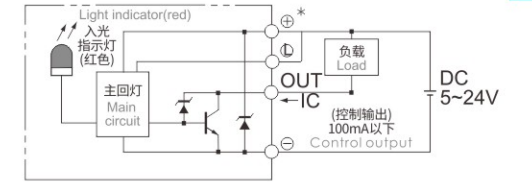
规格 Spec	位置重复精度 Repeatability (mm)	±0.05
	导程 Lead (mm)	75
	最高速度 Maximum Speed (mm/s)	1200
	直线性 Straightness	±0.05/300mm
最大参考负载 Maximum Payload	水平使用 Horizontal (kg)	15
	垂直使用 Vertical (kg)	3
输入扭矩 Input Torque (N.m)		3
可定长度 Length (mm)		4米 (其他长度非标定制)
型材轨道宽度 Width (mm)		45
部品 Parts	皮带 Belt (mm)	PU-3M-15(钢丝)
	同步轮型号 Model	HTD3M-15MM
	可配电机 Electrical Machinery	步进: 57/60 伺服: 200W/400W

滑块标定载荷	型号 Model	KHSD45D
	Fx max(N)	200
	Fy max(N)	655
	Fz max(N)	762
	Mx max(N.M)	14.5
	My max(N.M)	22.8
Mz max(N.M)	9.8	

$$\frac{F_x}{F_{x\max}} + \frac{F_y}{F_{y\max}} + \frac{F_z}{F_{z\max}} + \frac{M_x}{M_{x\max}} + \frac{M_y}{M_{y\max}} + \frac{M_z}{M_{z\max}} \leq 1$$

*力矩表所表示的数据, 代表重心
 *The data represented by the torque table represents the center of gravity
 *符合型录规格的正常使用时, 寿命为10000公里
 *Under normal use in accordance with the specifications of the catalog, the service life is 10,000 km
 *倒吊使用无法套用标准规范, 如有需求请咨询我司业务
 *The use of inverted suspension cannot comply with standard specifications. If you have any requirements, please consult our business

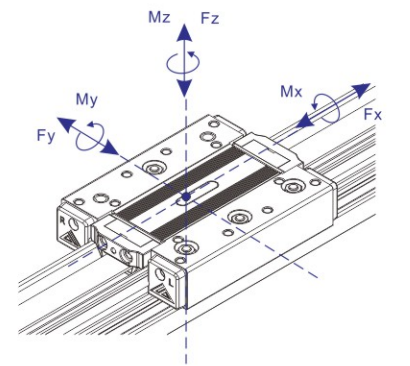
感应器接线图<原点及端点> Sensor Layout



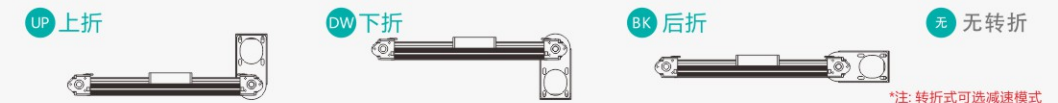
*马达加减速设定为0.4秒
 *Motor acceleration and deceleration set to 0.4 seconds
 *垂直使用时, 若皮带断裂, 承载物会有掉落的风险
 *When using vertically, if the belt breaks, there is a risk of the load falling off
 *最大参考速度会根据实际负载、行程等因素发生变化, 如需要最大速度请联系业务员
 *The maximum reference speed may vary depending on factors such as actual load and travel. If you need the maximum speed, please contact the salesperson

容许负载力矩表

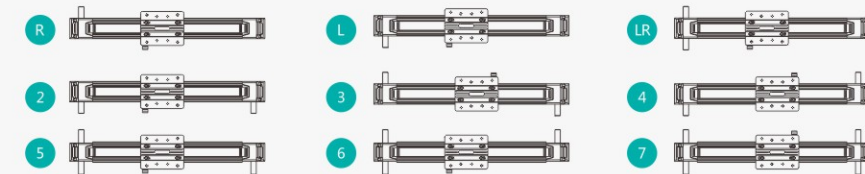
距离	A	B	C
100mm	6kg	3.5kg	4kg
150mm	2.5kg	1.6kg	2kg
200mm	0.8kg	0.6kg	1.2kg



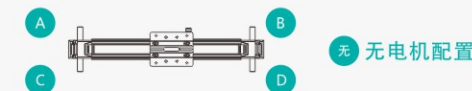
马达转折型式 Motor folding type



滑台出轴方式 Acuator folding type



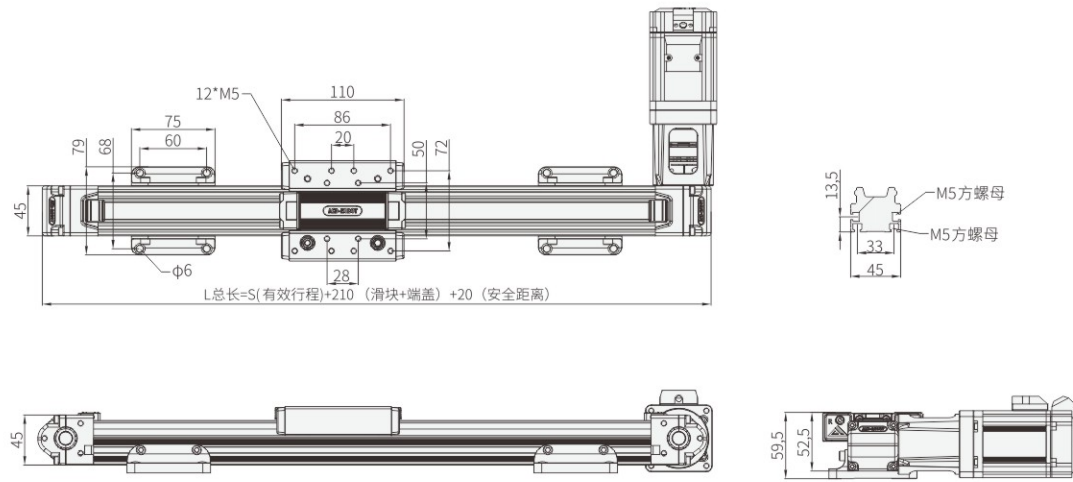
马达区位 Motor position



KHSD45D

皮带
Belt

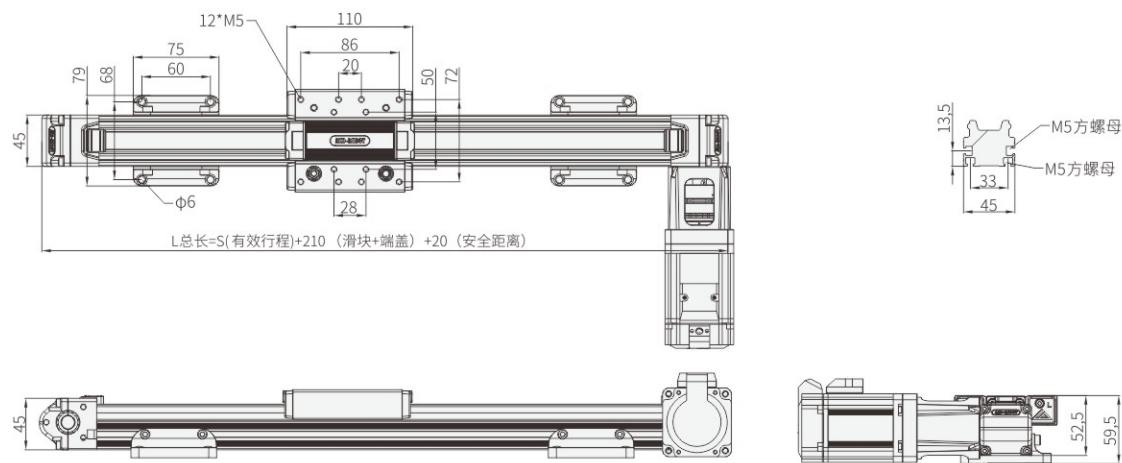
电机左折 Motor fold left



有效行程	100	200	300	400	500	600	700	800	900	1000	1100	1200	1300	1400	1500	1600	1700	1800	1900	2000
L	330	430	530	630	730	830	930	1030	1130	1230	1330	1430	1530	1630	1730	1830	1930	2030	2130	2230
KG	2.1	2.3	2.5	2.7	2.9	3.2	3.5	3.7	3.9	4.1	4.3	4.6	4.8	5.0	5.2	5.4	5.6	5.8	6.0	6.2

有效行程	2100	2200	2300	2400	2500	2600	2700	2800	2900	3000	3100	3200	3300	3400	3500	3600	3700	3800	3900	4000
L	2330	2430	2530	2630	2730	2830	2930	3030	3130	3230	3330	3430	3530	3630	3730	3830	3930	4030	4130	4230
KG	6.4	6.6	6.8	7.1	7.3	7.5	7.7	7.9	8.1	8.3	8.5	8.7	9.0	9.2	9.4	9.6	9.8	10.0	10.2	10.4

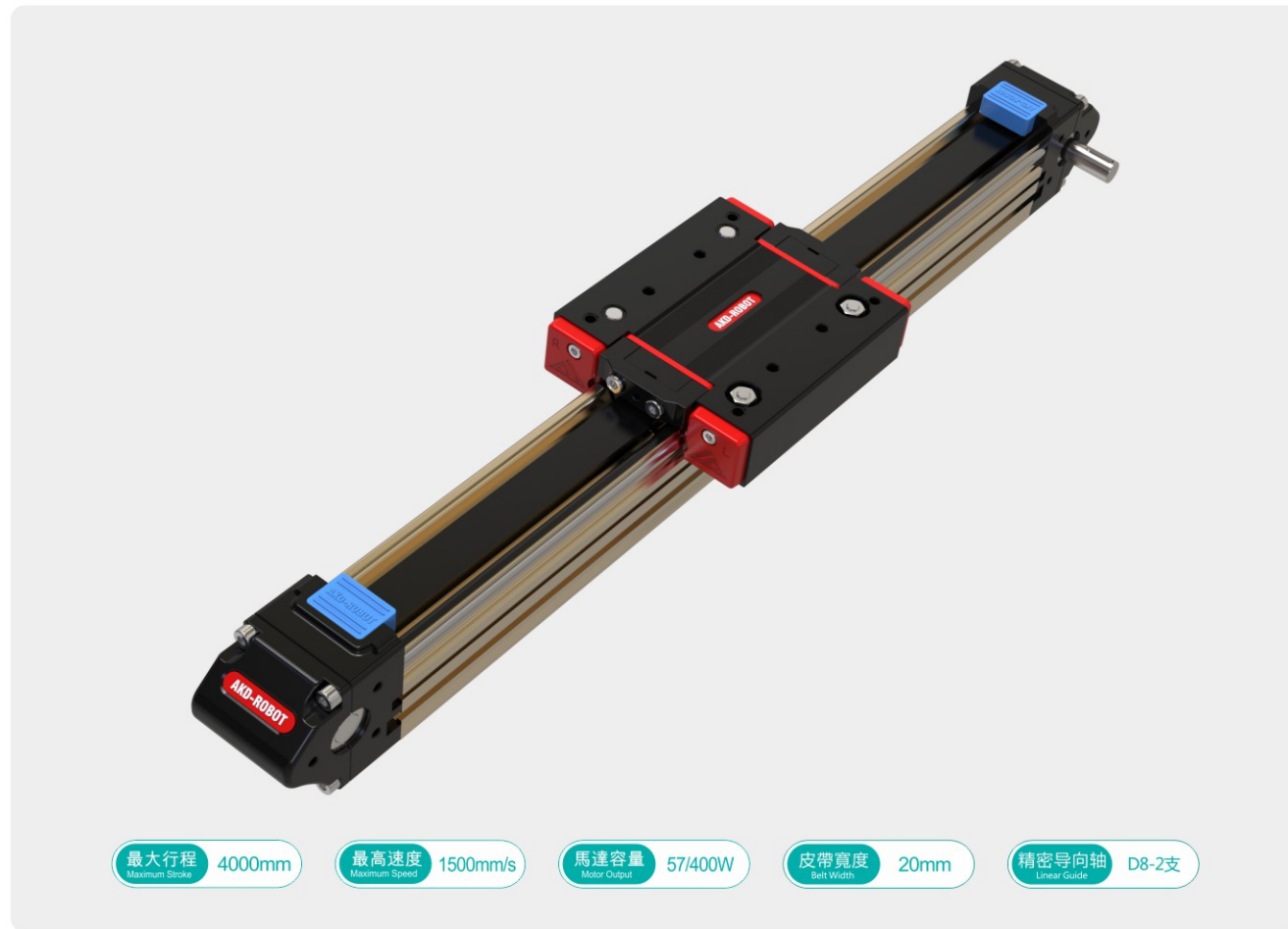
电机右折 Motor fold right



有效行程	100	200	300	400	500	600	700	800	900	1000	1100	1200	1300	1400	1500	1600	1700	1800	1900	2000
L	330	430	530	630	730	830	930	1030	1130	1230	1330	1430	1530	1630	1730	1830	1930	2030	2130	2230
KG	2.1	2.3	2.5	2.7	2.9	3.2	3.5	3.7	3.9	4.1	4.3	4.6	4.8	5.0	5.2	5.4	5.6	5.8	6.0	6.2

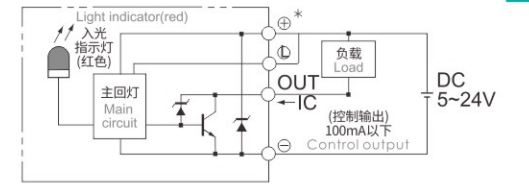
有效行程	2100	2200	2300	2400	2500	2600	2700	2800	2900	3000	3100	3200	3300	3400	3500	3600	3700	3800	3900	4000
L	2330	2430	2530	2630	2730	2830	2930	3030	3130	3230	3330	3430	3530	3630	3730	3830	3930	4030	4130	4230
KG	6.4	6.6	6.8	7.1	7.3	7.5	7.7	7.9	8.1	8.3	8.5	8.7	9.0	9.2	9.4	9.6	9.8	10.0	10.2	10.4

MEMO



基本式样 Specification 感应器接线图<原点及端点> Sensor Layout

规格 Spec	位置重复精度 Repeatability (mm)	±0.05
	导程 Lead (mm)	95
	最高速度 Maximum Speed (mm/s)	1500
	直线度 Straightness	±0.05/300mm
	最大参考负载 Maximum Payload	水平使用 Horizontal (kg) 25 垂直使用 Vertical (kg) 8
部品 Parts	输入扭矩 Input Torque (N.m)	7
	可定长度 Length (mm)	4米 (其他长度非标定制)
	型材轨道宽度 Width (mm)	50
	皮带 Belt (mm)	PU-5M-20(钢丝)
	同步轮型号 Model	STD5M-20MM
	AC伺服/马达容量 AC Servo Motor Output (W)	57/86/200W/400W

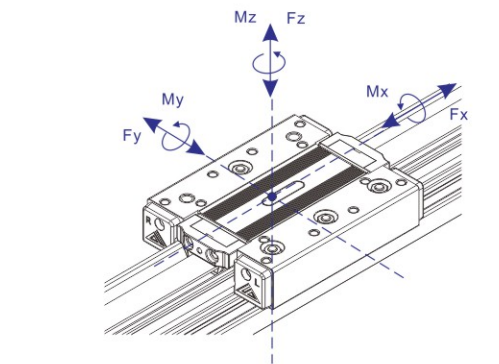


*马达加减速设定为0.4秒
*Motor acceleration and deceleration set to 0.4 seconds
*垂直使用时, 若皮带断裂, 承载物会有掉落的风险
*When using vertically, if the belt breaks, there is a risk of the load falling off.
*最大参考速度会根据实际负载、行程等因素发生变化, 如需要最大速度请联系业务员
*The maximum reference speed may vary depending on factors such as actual load and travel. If you need the maximum speed, please contact the salesperson

容许负载力矩表

距离	A	B	C
100mm	18kg	5kg	6kg
150mm	7kg	2kg	3kg
200mm	2kg	1kg	1.5kg

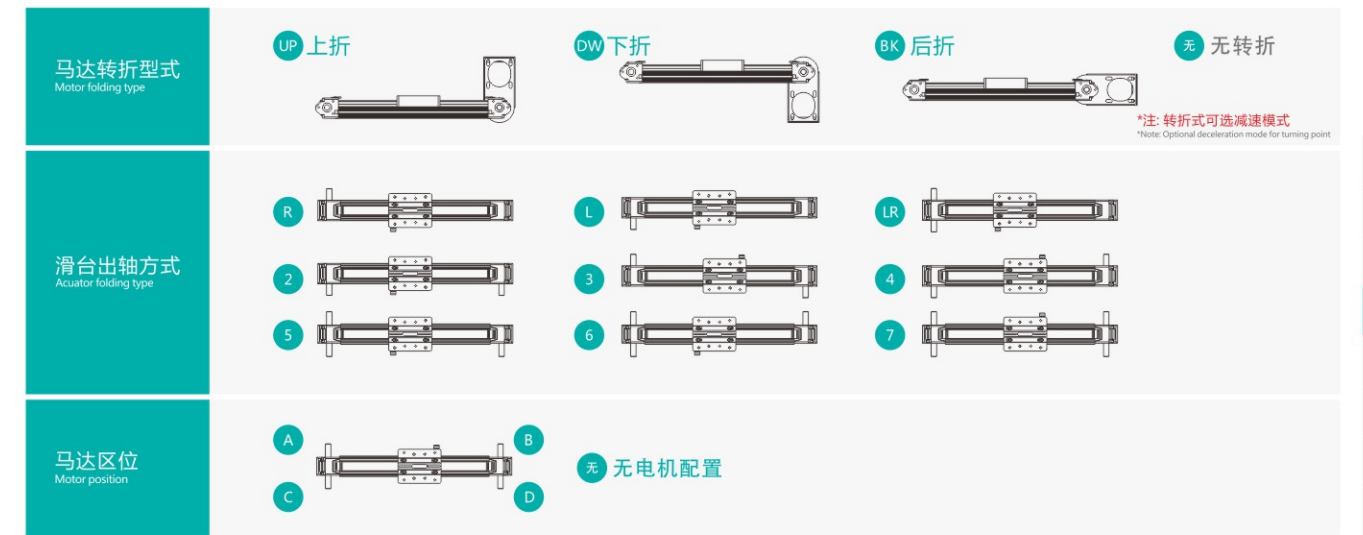
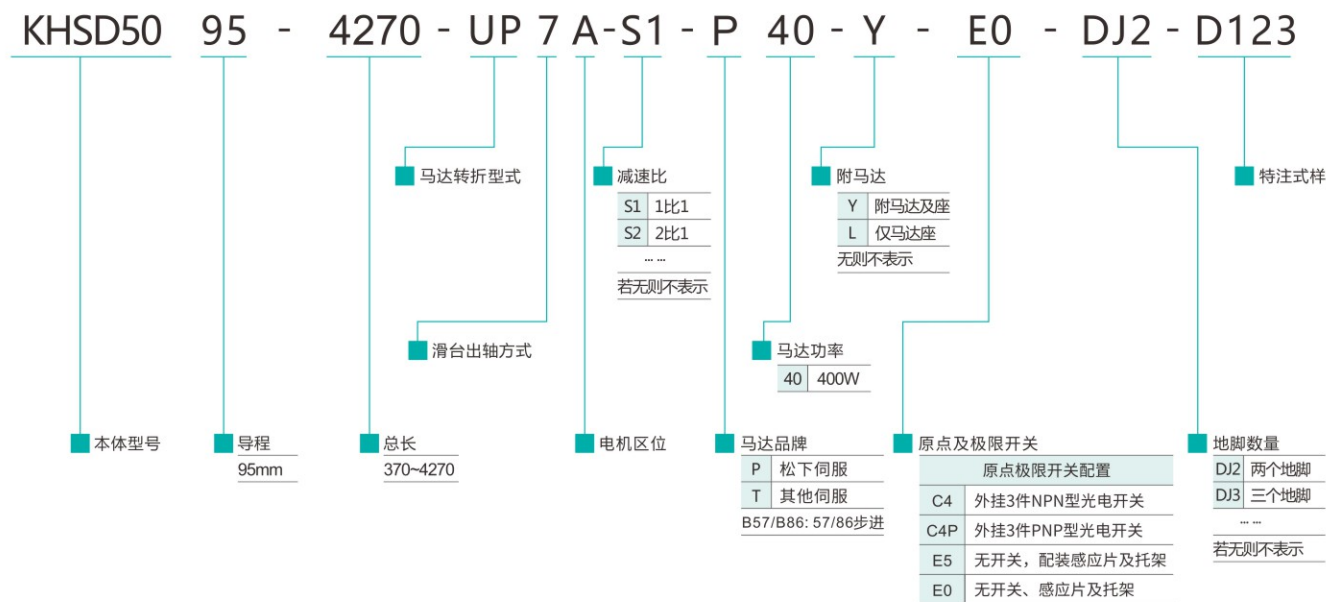
滑块标定载荷	型号 Model	KHSD50
	Fx max(N)	500
	Fy max(N)	655
	Fz max(N)	762
	Mx max(N.M)	17.5
	My max(N.M)	30.5
	Mz max(N.M)	13.1



$$\text{最大负载} = \frac{F_y}{F_{y \max}} + \frac{F_z}{F_{z \max}} + \frac{M_x}{M_{x \max}} + \frac{M_y}{M_{y \max}} + \frac{M_z}{M_{z \max}} \leq 1$$

*力矩表所表示的数据, 代表重心
*The data represented by the torque table represents the center of gravity
*符合型录规格的正常使用时, 寿命为10000公里
*Under normal use in accordance with the specifications of the catalog, the service life is 10,000 km
*倒吊使用无法套用标准规范, 如有需求请咨询我司业务
*The use of inverted suspension cannot comply with standard specifications. If you have any requirements, please consult our business

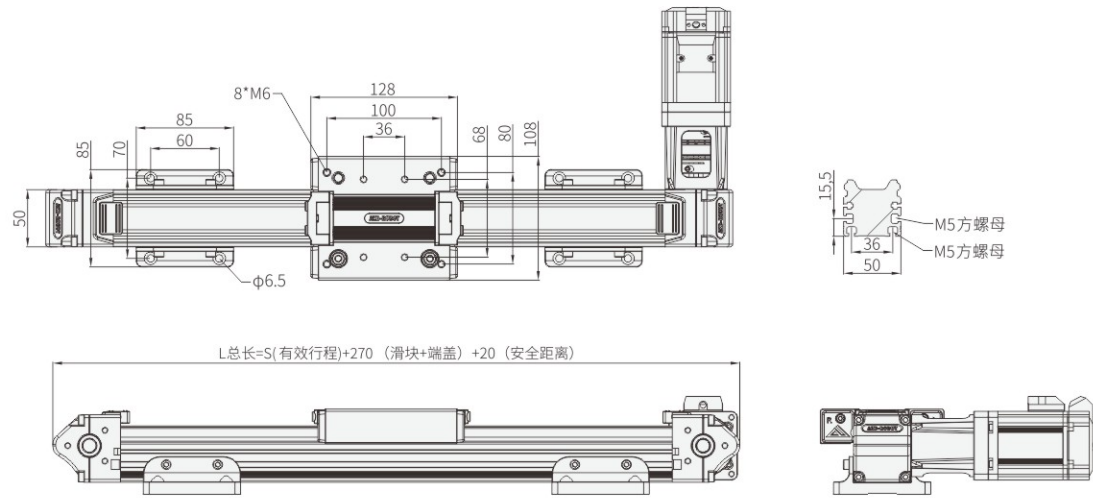
型号表示方式 Ordering Method



KHSD50

皮带
Belt

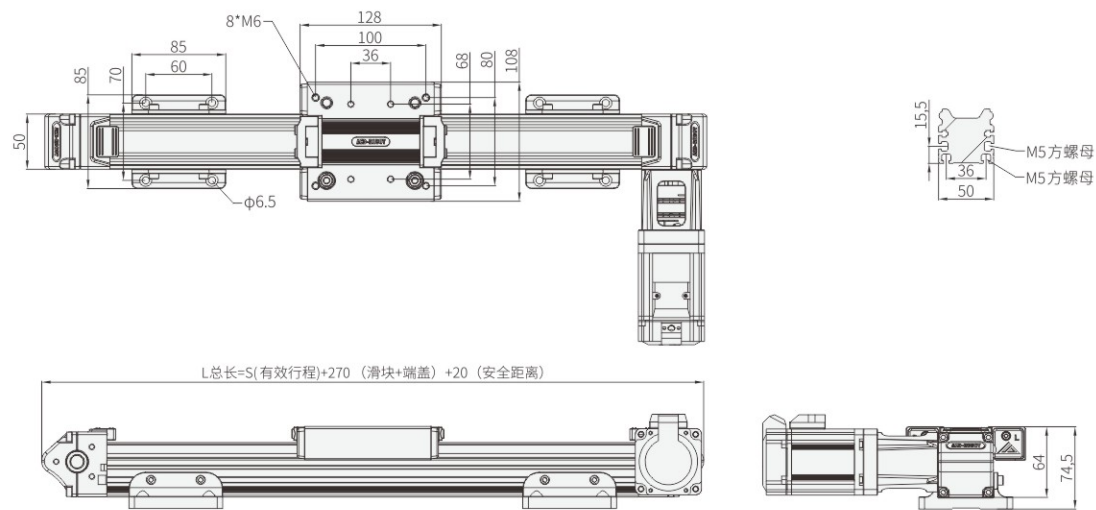
电机左折 Motor fold left



有效行程	100	200	300	400	500	600	700	800	900	1000	1100	1200	1300	1400	1500	1600	1700	1800	1900	2000
L	380	480	580	680	780	880	980	1080	1180	1280	1380	1480	1580	1680	1780	1880	1980	2080	2180	2280
KG	3.0	3.4	3.8	4.2	4.6	5.0	5.4	5.8	6.2	6.6	7.0	7.4	7.8	8.2	8.6	9.0	9.4	9.8	10.2	10.6

有效行程	2100	2200	2300	2400	2500	2600	2700	2800	2900	3000	3100	3200	3300	3400	3500	3600	3700	3800	3900	4000
L	2380	2480	2580	2680	2780	2880	2980	3080	3180	3280	3380	3480	3580	3680	3780	3880	3980	4080	4180	4280
KG	11.0	11.4	11.8	12.2	12.6	13.0	13.4	13.8	14.2	14.6	15.0	15.4	15.8	16.2	16.6	17.0	17.4	17.8	18.2	18.6

电机右折 Motor fold right



有效行程	100	200	300	400	500	600	700	800	900	1000	1100	1200	1300	1400	1500	1600	1700	1800	1900	2000
L	380	480	580	680	780	880	980	1080	1180	1280	1380	1480	1580	1680	1780	1880	1980	2080	2180	2280
KG	3.0	3.4	3.8	4.2	4.6	5.0	5.4	5.8	6.2	6.6	7.0	7.4	7.8	8.2	8.6	9.0	9.4	9.8	10.2	10.6

有效行程	2100	2200	2300	2400	2500	2600	2700	2800	2900	3000	3100	3200	3300	3400	3500	3600	3700	3800	3900	4000
L	2380	2480	2580	2680	2780	2880	2980	3080	3180	3280	3380	3480	3580	3680	3780	3880	3980	4080	4180	4280
KG	11.0	11.4	11.8	12.2	12.6	13.0	13.4	13.8	14.2	14.6	15.0	15.4	15.8	16.2	16.6	17.0	17.4	17.8	18.2	18.6

MEMO

KHSD60

皮带
Belt

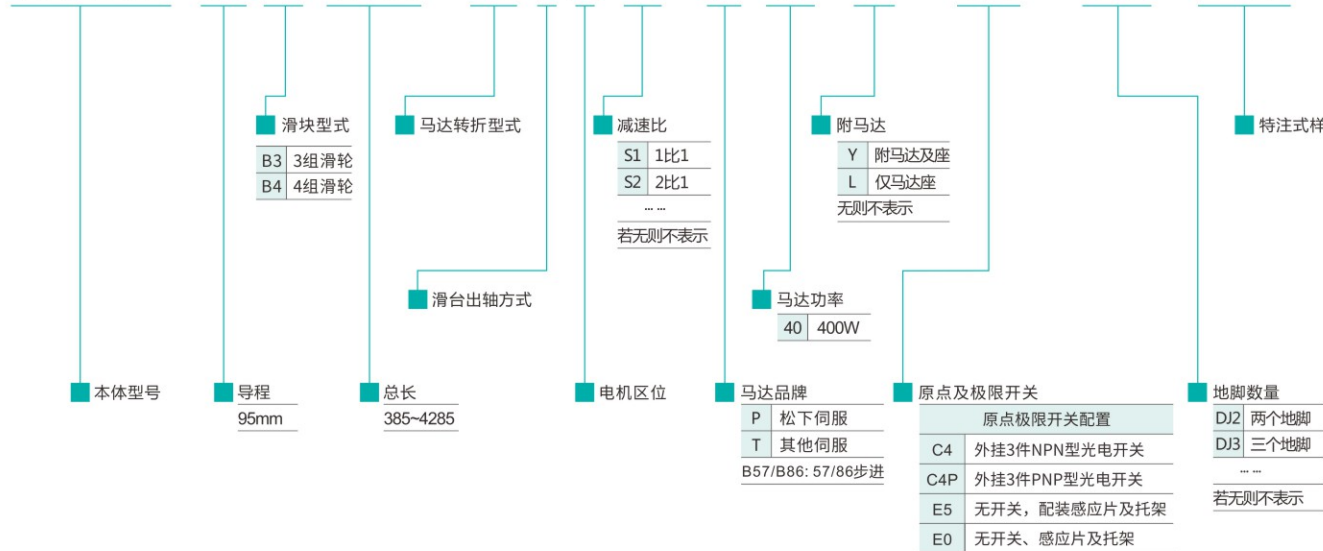
KHSD60 B3



- 最大行程 Maximum Stroke: 4000mm
- 最高速度 Maximum Speed: 2000mm/s
- 马达容量 Motor Output: 57/400W
- 皮带宽度 Belt Width: 20-25mm
- 精密导向轴 Linear Guide: D8-2支

型号表示方式 Ordering Method

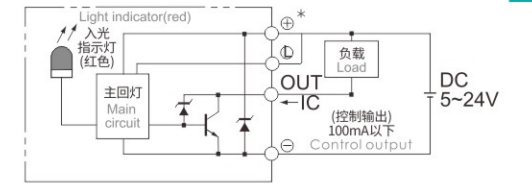
KHSD60 95 B3-4285 - UP 7 A-S1 - P 40 - Y - E0 - DJ2 - D123



基本式样 Specification

规格 Spec	位置重复精度 Repeatability (mm)	±0.05
	导程 Lead (mm)	95
	最高速度 Maximum Speed (mm/s)	2000
	直线度 Straightness	±0.05/300mm
	最大参考负载 Maximum Payload	水平使用 Horizontal (kg): 35 垂直使用 Vertical (kg): 12
部品 Parts	输入扭矩 Input Torque (N.m)	8.5
	可定长度 Length (mm)	6米 (其他长度非标定制)
	型材轨道宽度 Width (mm)	60
	皮带 Belt (mm)	PU-5M-20(钢丝)
	同步轮型号 Model	STD5M-20MM
	AC伺服/马达容量 AC Servo Motor Output (W)	57/86/200W/400W/750W

感应器接线图<原点及端点> Sensor Layout

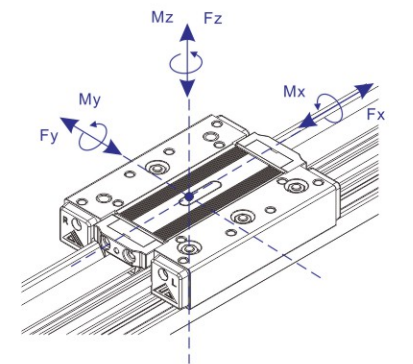


- *马达加速设定为0.4秒
*Motor acceleration and deceleration set to 0.4 seconds
- *垂直使用时, 若皮带断裂, 承载物会有掉落的风险
*When using vertically, if the belt breaks, there is a risk of the load falling off.
- *最大参考速度会根据实际负载、行程等因素发生变化, 如需要最大速度请联系业务员
*The maximum reference speed may vary depending on factors such as actual load and travel. If you need the maximum speed, please contact the salesperson

容许负载力矩表

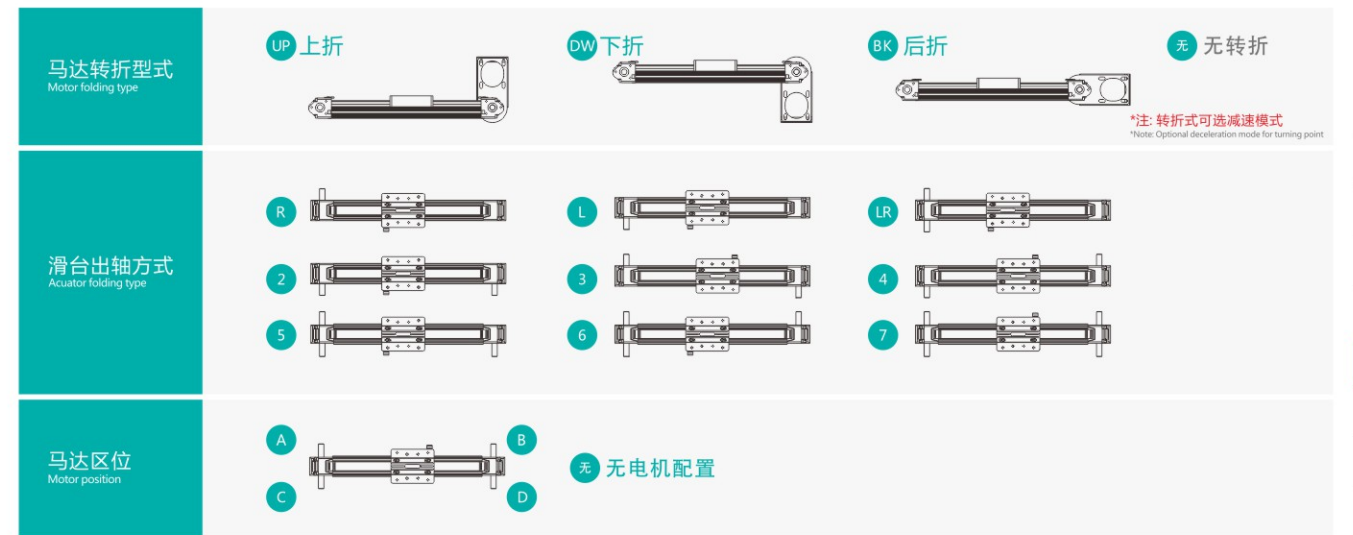
距离	A	B	C
100mm	20kg	7kg	8kg
150mm	6kg	3kg	3.5kg
200mm	2.5kg	1.2kg	1.8kg

滑块标定载荷	型号 Model	KHSD60 B3
	Fx max(N)	515
	Fy max(N)	1001
	Fz max(N)	1164
	Mx max(N.M)	32.6
	My max(N.M)	55.3
Mz max(N.M)	23.8	



$$\text{最大负载} = \frac{F_y}{F_{y \max}} + \frac{F_z}{F_{z \max}} + \frac{M_x}{M_{x \max}} + \frac{M_y}{M_{y \max}} + \frac{M_z}{M_{z \max}} \leq 1$$

- *力矩表所表示的数据, 代表重心
*The data represented by the torque table represents the center of gravity
- *符合型录规格的正常使用时, 寿命为10000公里
*Under normal use in accordance with the specifications of the catalog, the service life is 10,000 km
- *倒吊使用无法套用标准规范, 如有需求请咨询我司业务
*The use of inverted suspension cannot comply with standard specifications. If you have any requirements, please consult our business

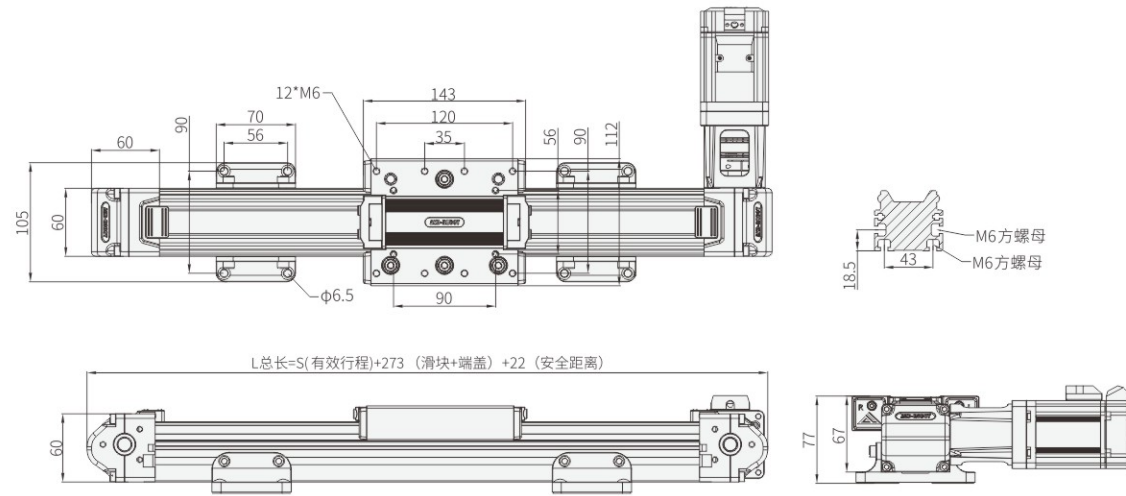


KHSD60 B3

皮带 Belt

KHSD60 B4

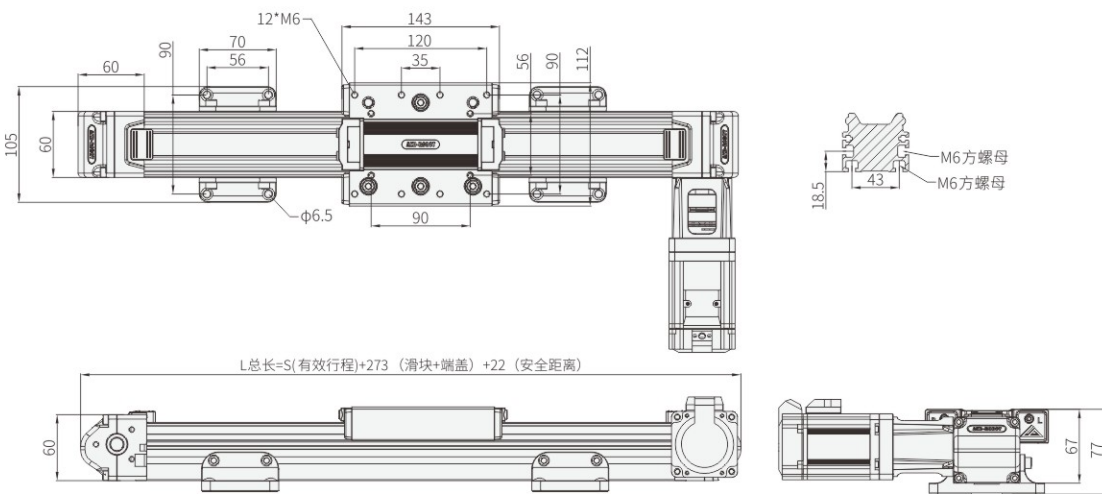
电机左折 Motor fold left



有效行程	100	200	300	400	500	600	700	800	900	1000	1100	1200	1300	1400	1500	1600	1700	1800	1900	2000
L	385	485	585	685	785	885	985	1085	1185	1285	1385	1485	1585	1685	1785	1885	1985	2085	2185	2285
KG	3.0	3.4	3.8	4.2	4.6	5.0	5.4	5.8	6.2	6.6	7.0	7.4	7.8	8.2	8.6	9.0	9.4	9.8	10.2	10.6

有效行程	2100	2200	2300	2400	2500	2600	2700	2800	2900	3000	3100	3200	3300	3400	3500	3600	3700	3800	3900	4000
L	2385	2485	2585	2685	2785	2885	2985	3085	3185	3285	3385	3485	3585	3685	3785	3885	3985	4085	4185	4285
KG	11.0	11.4	11.8	12.2	12.6	13.0	13.4	13.8	14.2	14.6	15.0	15.4	15.8	16.2	16.6	17.0	17.4	17.8	18.2	18.6

电机右折 Motor fold right



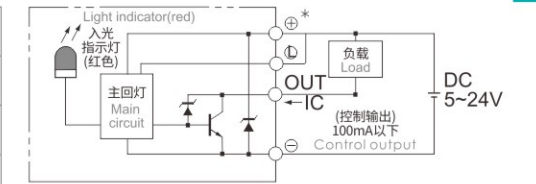
有效行程	100	200	300	400	500	600	700	800	900	1000	1100	1200	1300	1400	1500	1600	1700	1800	1900	2000
L	385	485	585	685	785	885	985	1085	1185	1285	1385	1485	1585	1685	1785	1885	1985	2085	2185	2285
KG	3.0	3.4	3.8	4.2	4.6	5.0	5.4	5.8	6.2	6.6	7.0	7.4	7.8	8.2	8.6	9.0	9.4	9.8	10.2	10.6

有效行程	2100	2200	2300	2400	2500	2600	2700	2800	2900	3000	3100	3200	3300	3400	3500	3600	3700	3800	3900	4000
L	2385	2485	2585	2685	2785	2885	2985	3085	3185	3285	3385	3485	3585	3685	3785	3885	3985	4085	4185	4285
KG	11.0	11.4	11.8	12.2	12.6	13.0	13.4	13.8	14.2	14.6	15.0	15.4	15.8	16.2	16.6	17.0	17.4	17.8	18.2	18.6

基本式样 Specification

规格 Spec	位置重複精度 Repeatability (mm)	±0.05
	导程 Lead (mm)	95
	最高速度 Maximum Speed (mm/s)	2000
	直线度 Straightness	±0.05/300mm
最大参考负载 Maximum Payload	水平使用 Horizontal (kg)	40
	垂直使用 Vertical (kg)	15
输入扭矩 Input Torque (N.m)		8.5
可定长度 Length (mm)		6米 (其他长度非标定制)
型材轨道宽度 Width (mm)		60
皮带 Belt (mm)		PU-5M-20(钢丝)
同步轮型号 Model		STD5M-20MM
AC伺服/马达容量 AC Servo Motor Output (W)		57/86/200W/400W/750W

感应器接线图<原点及端点> Sensor Layout



*马达加减速设定为0.4秒
 *Motor acceleration and deceleration set to 0.4 seconds
 *垂直使用时, 若皮带断裂, 承载物会有掉落的风险
 *When using vertically, if the belt breaks, there is a risk of the load falling off.
 *最大参考速度会根据实际负载、行程等因素发生变化, 如需要最大速度请联系业务员
 *The maximum reference speed may vary depending on factors such as actual load and travel. If you need the maximum speed, please contact the salesperson

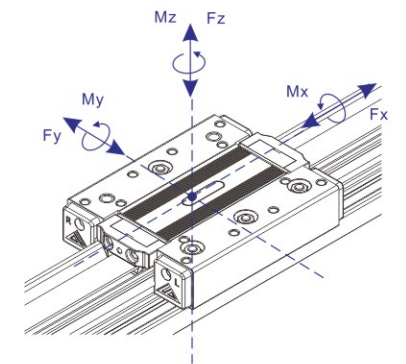
容许负载力矩表

距离	A	B	C
100mm	23kg	9kg	11kg
150mm	9kg	3.8kg	4kg
200mm	3.2kg	1.6kg	2.1kg

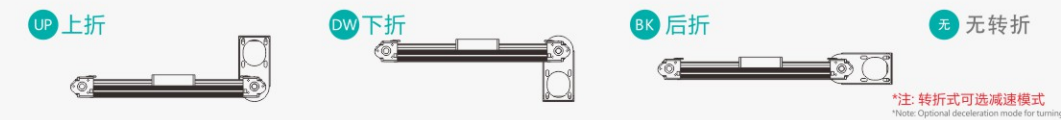
滑块标定载荷	型号 Model	KHSD60 B4
	Fx max(N)	500
	Fy max(N)	1502
	Fz max(N)	1750
	Mx max(N.M)	49
	My max(N.M)	66.3
Mz max(N.M)	53	

$$\frac{F_x}{F_{x\max}} + \frac{F_y}{F_{y\max}} + \frac{F_z}{F_{z\max}} + \frac{M_x}{M_{x\max}} + \frac{M_y}{M_{y\max}} + \frac{M_z}{M_{z\max}} \leq 1$$

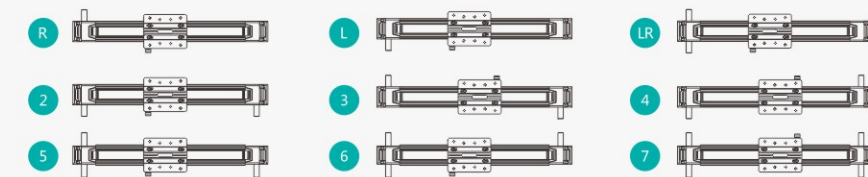
*力矩表所表示的数据, 代表重心
 *The data represented by the torque table represents the center of gravity
 *符合型录规格的正常使用时, 寿命为10000公里
 *Under normal use in accordance with the specifications of the catalog, the service life is 10,000 km
 *倒吊使用无法套用标准规范, 如有需求请咨询我司业务
 *The use of inverted suspension cannot comply with standard specifications. If you have any requirements, please consult our business



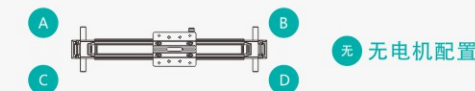
马达转折型式 Motor folding type



滑台出轴方式 Acuator folding type



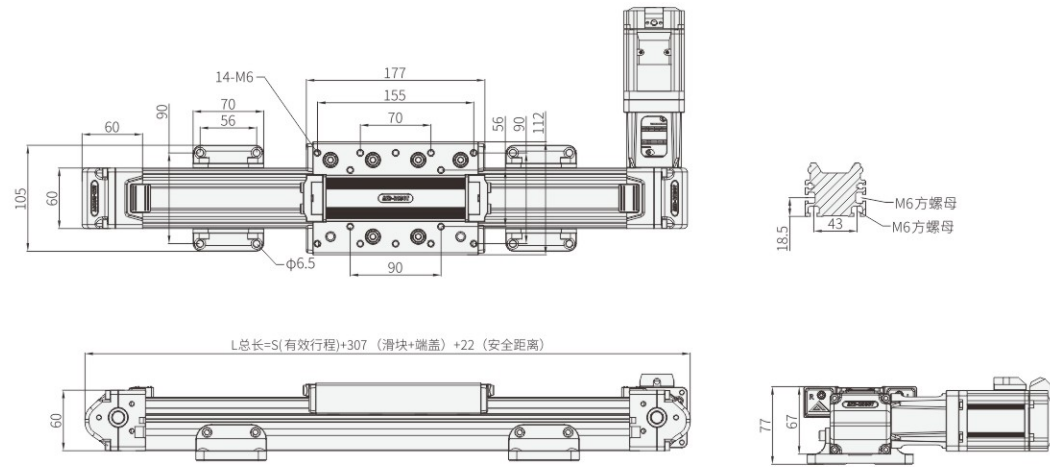
马达区位 Motor position



KHSD60 B4

皮带
Belt

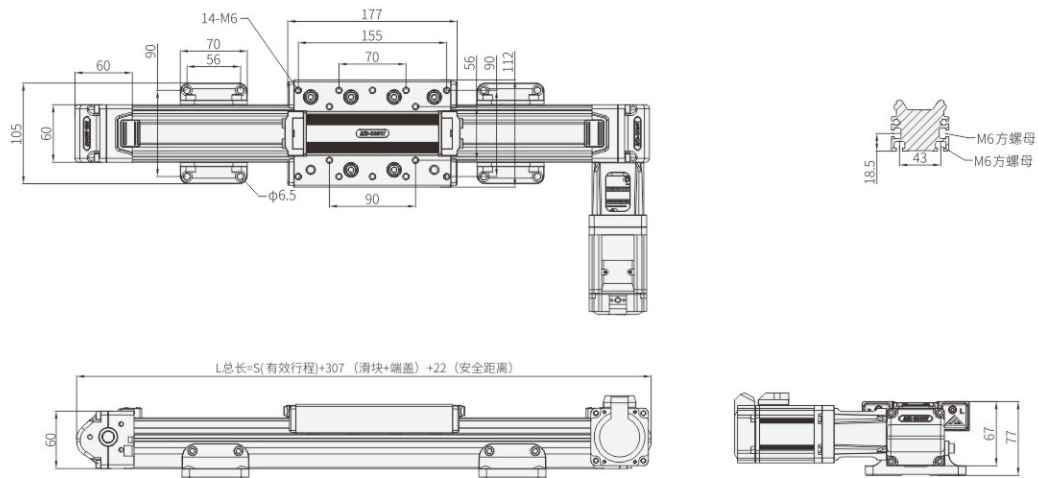
电机左折 Motor fold left



有效行程	100	200	300	400	500	600	700	800	900	1000	1100	1200	1300	1400	1500	1600	1700	1800	1900	2000
L	420	520	620	720	820	920	1020	1120	1220	1320	1420	1520	1620	1720	1820	1920	2020	2120	2220	2320
KG	3.2	3.6	4.0	4.4	4.8	5.2	5.6	6.0	6.6	6.8	7.2	7.6	8.0	8.4	8.8	9.2	9.6	10.0	10.4	10.8

有效行程	2100	2200	2300	2400	2500	2600	2700	2800	2900	3000	3100	3200	3300	3400	3500	3600	3700	3800	3900	4000
L	2420	2520	2620	2720	2820	2920	3020	3120	3220	3320	3420	3520	3620	3720	3820	3920	4020	4120	4220	4320
KG	11.2	11.8	12.2	12.6	13.0	13.4	13.8	14.2	14.6	15.0	15.4	15.8	16.2	16.6	17.0	17.4	17.8	18.2	18.6	19.0

电机右折 Motor fold right



有效行程	100	200	300	400	500	600	700	800	900	1000	1100	1200	1300	1400	1500	1600	1700	1800	1900	2000
L	420	520	620	720	820	920	1020	1120	1220	1320	1420	1520	1620	1720	1820	1920	2020	2120	2220	2320
KG	3.2	3.6	4.0	4.4	4.8	5.2	5.6	6.0	6.6	6.8	7.2	7.6	8.0	8.4	8.8	9.2	9.6	10.0	10.4	10.8

有效行程	2100	2200	2300	2400	2500	2600	2700	2800	2900	3000	3100	3200	3300	3400	3500	3600	3700	3800	3900	4000
L	2420	2520	2620	2720	2820	2920	3020	3120	3220	3320	3420	3520	3620	3720	3820	3920	4020	4120	4220	4320
KG	11.2	11.8	12.2	12.6	13.0	13.4	13.8	14.2	14.6	15.0	15.4	15.8	16.2	16.6	17.0	17.4	17.8	18.2	18.6	19.0

MEMO

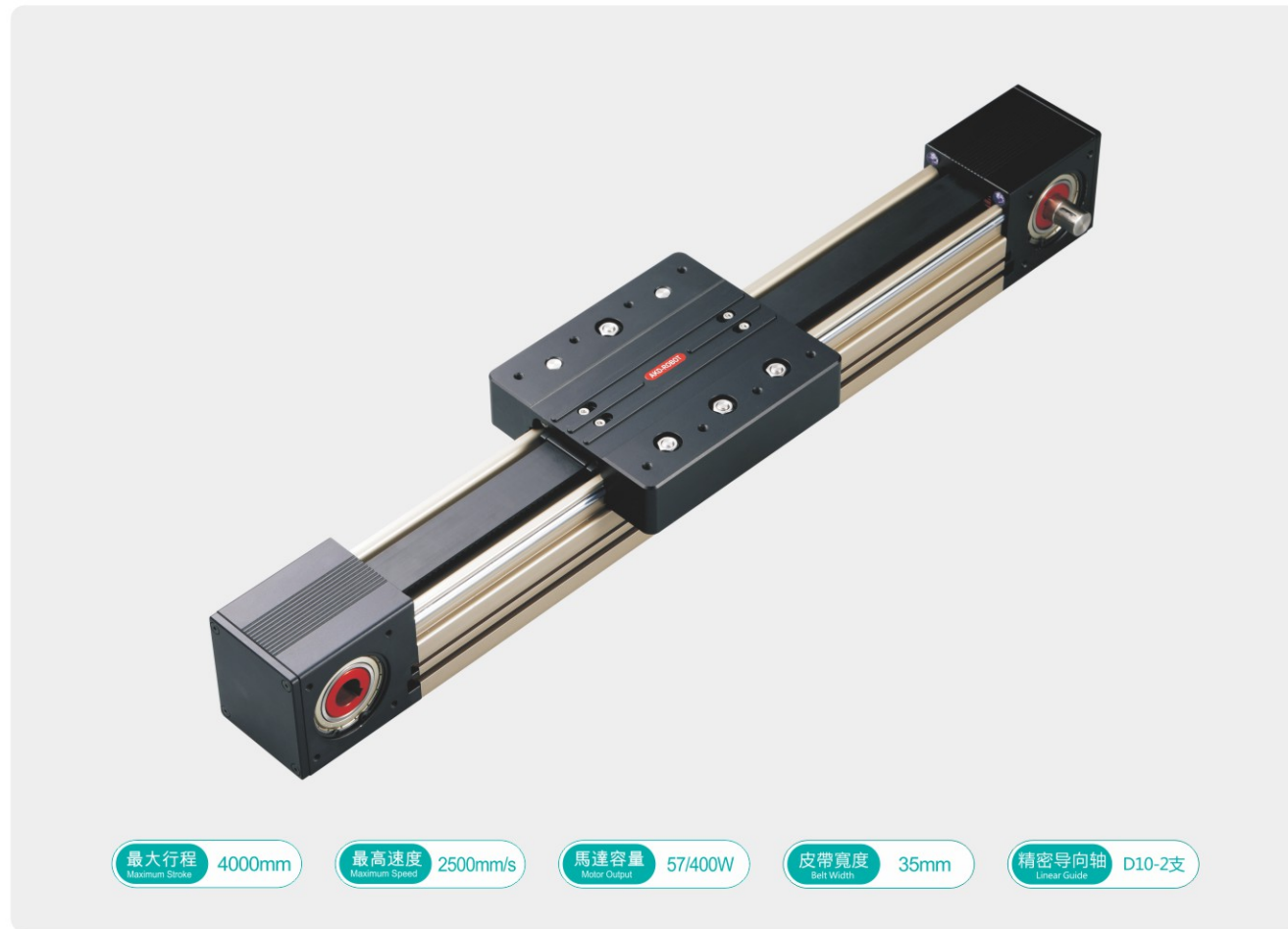
KHSD30
KHSD40
KHSD45
KHSD50
KHSD60
KHSD80
KHSD10E
KHSD12E

KHSD30
KHSD40
KHSD45
KHSD50
KHSD60
KHSD80
KHSD10E
KHSD12E

KHSD80

皮带
Belt

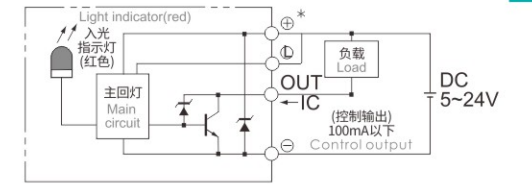
KHSD80



基本式样 Specification

规格 Spec	位置重复精度 Repeatability (mm)	±0.05
	导程 Lead (mm)	170
	最高速度 Maximum Speed (mm/s)	2500
	直线度 Straightness	±0.05/300mm
	最大参考负载 Maximum Payload	水平使用 Horizontal (kg) 60 垂直使用 Vertical (kg) 20
部品 Parts	输入扭矩 Input Torque (N.m)	13.5
	可定长度 Length (mm)	6米 (其他长度非定制)
	型材轨道宽度 Width (mm)	80
	皮带 Belt (mm)	PU-5M-35(钢丝)
	同步轮型号 Model	STD5M-34MM
	AC伺服/马达容量 AC Servo Motor Output (W)	57/86/200W/400W

感应器接线图<原点及端点> Sensor Layout

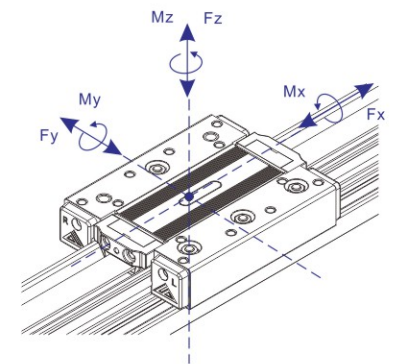


*马达加减速设定为0.4秒
*Motor acceleration and deceleration set to 0.4 seconds
*垂直使用时, 若皮带断裂, 承载物会有掉落的风险
*When using vertically, if the belt breaks, there is a risk of the load falling off.
*最大参考速度会根据实际负载、行程等因素发生变化, 如需要最大速度请联系业务员
*The maximum reference speed may vary depending on factors such as actual load and travel. If you need the maximum speed, please contact the salesperson

容许负载力矩表

距离	A	B	C
100mm	35kg	15kg	19kg
200mm	15kg	8kg	10kg
300mm	6kg	4kg	7kg

滑块标定载荷	型号 Model	KHSD80
	Fx max(N)	710
	Fy max(N)	1450
	Fz max(N)	1689
	Mx max(N.M)	63.7
	My max(N.M)	88.9
	Mz max(N.M)	38.2

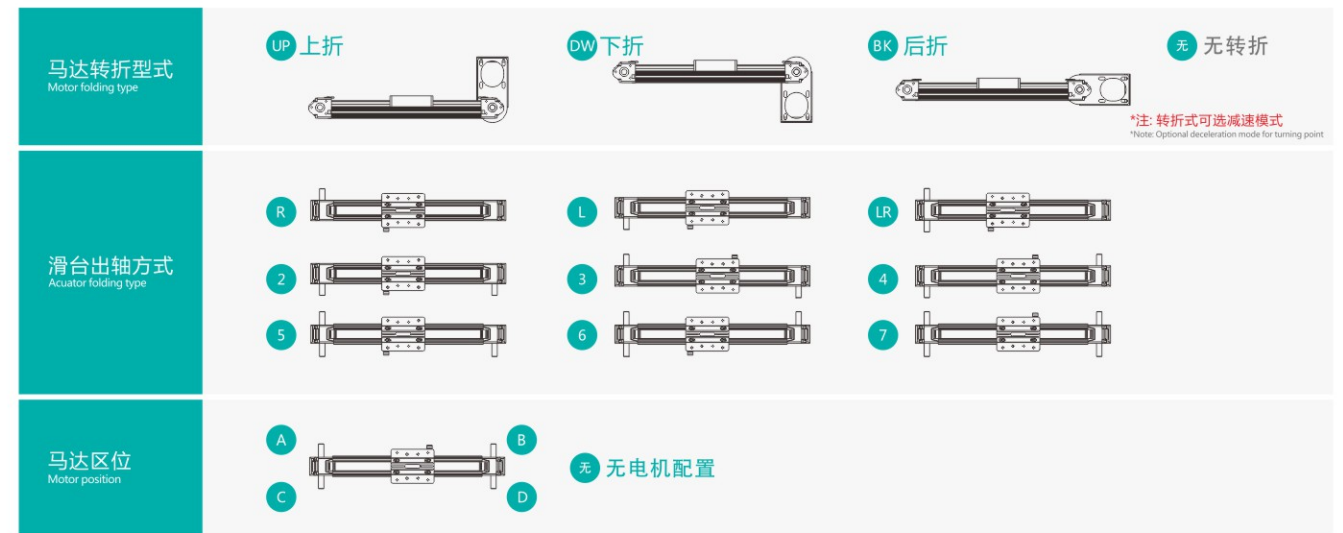
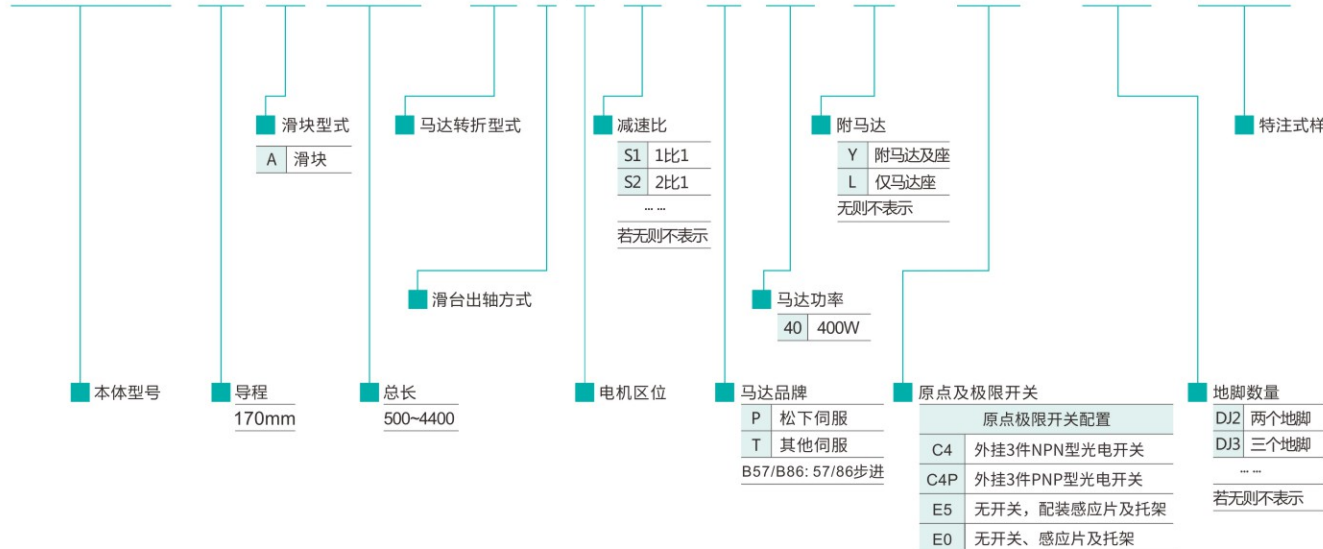


$$\text{最大负载} = \frac{F_x}{F_{x \max}} + \frac{F_y}{F_{y \max}} + \frac{F_z}{F_{z \max}} + \frac{M_x}{M_{x \max}} + \frac{M_y}{M_{y \max}} + \frac{M_z}{M_{z \max}} \leq 1$$

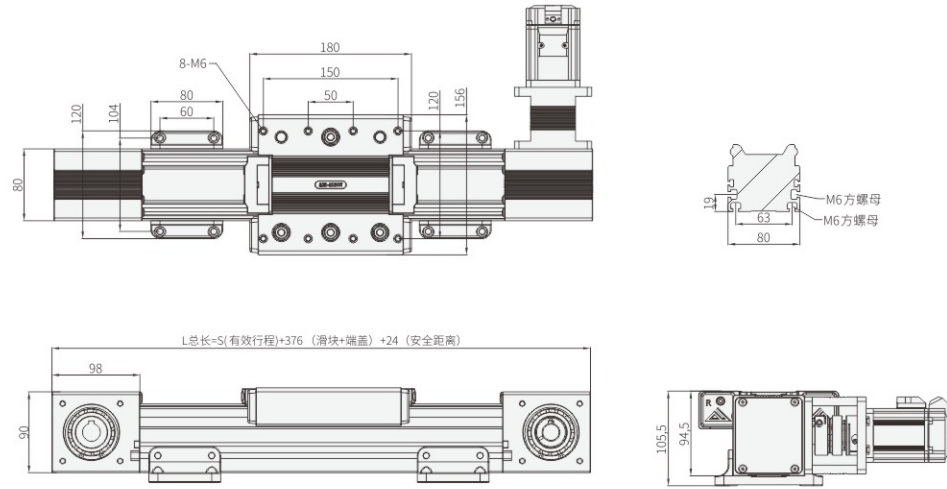
*力矩表所表示的数据, 代表重心
*The data represented by the torque table represents the center of gravity
*符合型录规格的正常使用时, 寿命为10000公里
*Under normal use in accordance with the specifications of the catalog, the service life is 10,000 km
*倒吊使用无法套用标准规范, 如有需求请咨询我司业务
*The use of inverted suspension cannot comply with standard specifications. If you have any requirements, please consult our business

型号表示方式 Ordering Method

KHSD80 170 A-4400 - UP 7 A-S1 - P 40 - Y - E0 - DJ2 - D123

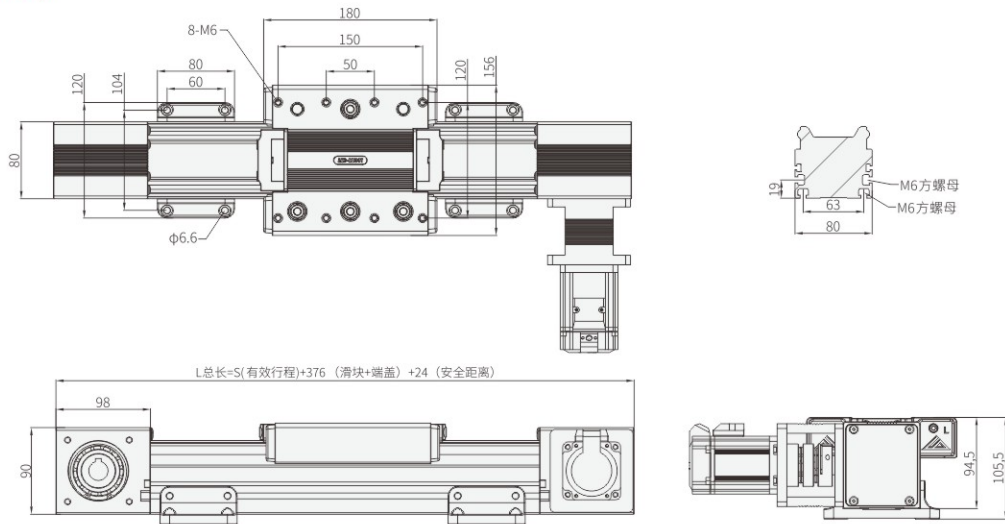


电机左折 Motor fold left



有效行程	100	200	300	400	500	600	700	800	900	1000	1100	1200	1300	1400	1500	1600	1700	1800	1900	2000
L	500	600	700	800	900	1000	1100	1200	1300	1400	1500	1600	1700	1800	1900	2000	2100	2200	2300	2400
KG	10	11	12	13	14	15	16	17	18	19	20	21	22	23	24	25	26	27	28	29
有效行程	2100	2200	2300	2400	2500	2600	2700	2800	2900	3000	3100	3200	3300	3400	3500	3600	3700	3800	3900	4000
L	2500	2600	2700	2800	2900	3000	3100	3200	3300	3400	3500	3600	3700	3800	3900	4000	4100	4200	4300	4400
KG	30	31	32	33	35	35	36	37	38	39	40	41	42	43	44	45	46	47	48	49

电机右折 Motor fold right



有效行程	100	200	300	400	500	600	700	800	900	1000	1100	1200	1300	1400	1500	1600	1700	1800	1900	2000
L	500	600	700	800	900	1000	1100	1200	1300	1400	1500	1600	1700	1800	1900	2000	2100	2200	2300	2400
KG	10	11	12	13	14	15	16	17	18	19	20	21	22	23	24	25	26	27	28	29
有效行程	2100	2200	2300	2400	2500	2600	2700	2800	2900	3000	3100	3200	3300	3400	3500	3600	3700	3800	3900	4000
L	2500	2600	2700	2800	2900	3000	3100	3200	3300	3400	3500	3600	3700	3800	3900	4000	4100	4200	4300	4400
KG	30	31	32	33	35	35	36	37	38	39	40	41	42	43	44	45	46	47	48	49

MEMO

KHSD10E

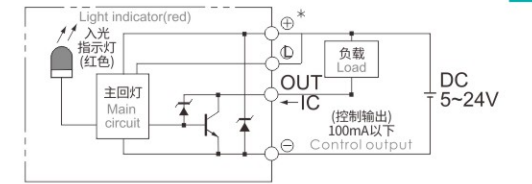
皮带
Belt

KHSD10E



基本式样 Specification 感应器接线图<原点及端点> Sensor Layout

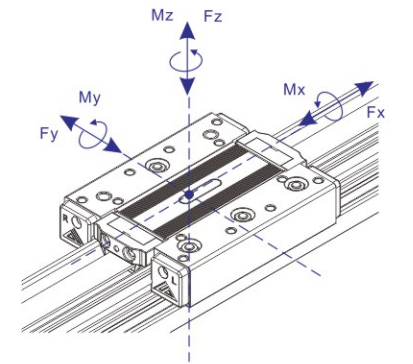
规格 Spec	位置重复精度 Repeatability (mm)	±0.05	
	导程 Lead (mm)	110	
	最高速度 Maximum Speed (mm/s)	2000	
	直线度 Straightness	±0.05/300mm	
	最大参考负载 Maximum Payload	水平使用 Horizontal (kg)	60
垂直使用 Vertical (kg)		/	
输入扭矩 Input Torque (N.m)	8.5		
可定长度 Length (mm)	6米 (其他长度非标定制)		
部品 Parts	型材轨道宽度 Width (mm)	50	
	皮带 Belt (mm)	PU-5M-25(钢丝)	
	同步轮型号 Model	STD5M-22MM	
	AC伺服/马达容量 AC Servo Motor Output (W)	57/86/200W/400W	



*马达加减速设定为0.4秒
 *Motor acceleration and deceleration set to 0.4 seconds
 *垂直使用时, 若皮带断裂, 承载物会有掉落的风险
 *When using vertically, if the belt breaks, there is a risk of the load falling off.
 *最大参考速度会根据实际负载、行程等因素发生变化, 如需要最大速度请联系业务员
 *The maximum reference speed may vary depending on factors such as actual load and travel. If you need the maximum speed, please contact the salesperson

i		1		
mex	kg	10	15	30
ta	ms	63	68	75
sa	mm	24	26	29
a	m/s ²	12	11	10
Vdc	m/s	0.93		
&	mm	0.08		

滑块标定载荷	型号 Model	KHSD10E
	Fx max(N)	515
	Fy max(N)	1001
	Fz max(N)	1164
	Mx max(N.M)	32.6
	My max(N.M)	55.3
	Mz max(N.M)	23.8

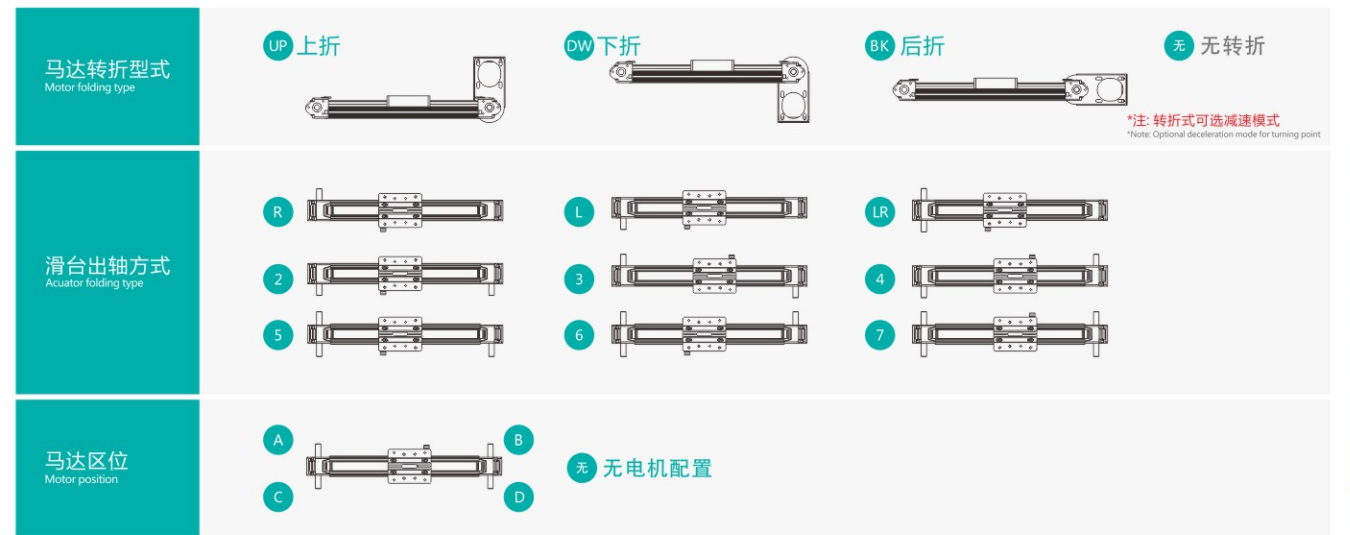
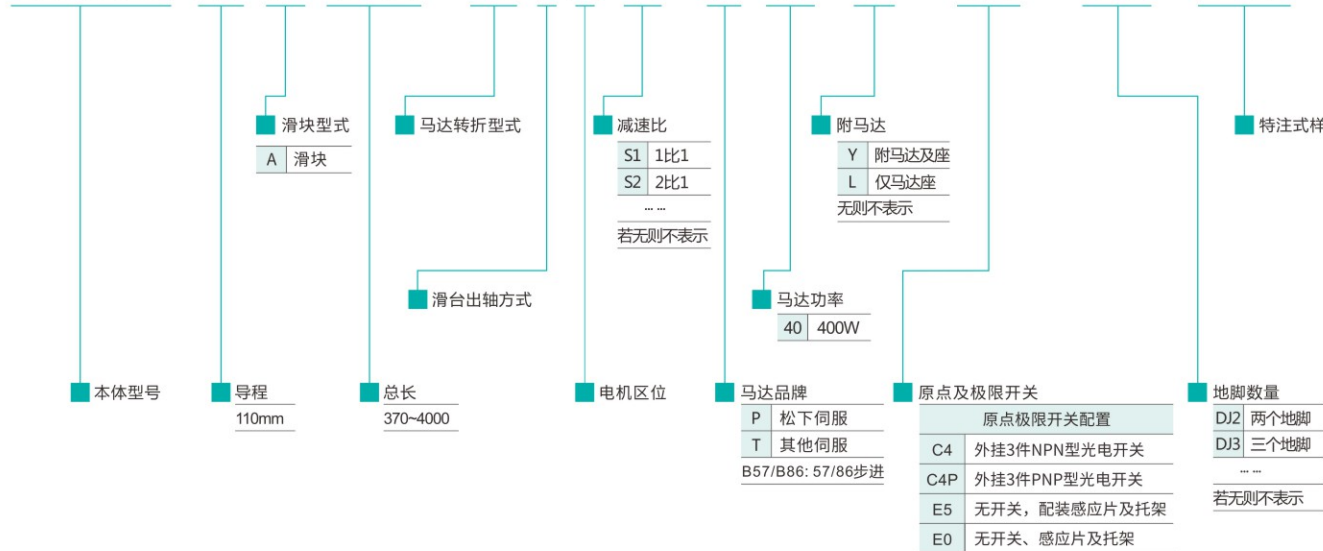


$$\text{最大负载} = \frac{F_y}{F_{y \max}} + \frac{F_z}{F_{z \max}} + \frac{M_x}{M_{x \max}} + \frac{M_y}{M_{y \max}} + \frac{M_z}{M_{z \max}} \leq 1$$

*力矩表所表示的数据, 代表重心
 *The data represented by the torque table represents the center of gravity
 *符合型录规格的正常使用时, 寿命为10000公里
 *Under normal use in accordance with the specifications of the catalog, the service life is 10,000 km
 *倒吊使用无法套用标准规范, 如有需求请咨询我司业务
 *The use of inverted suspension cannot comply with standard specifications. If you have any requirements, please consult our business

型号表示方式 Ordering Method

KHSD10E 110 A-4000 - UP 7 A-S1 - P 40 - Y - E0 - DJ2 - D123

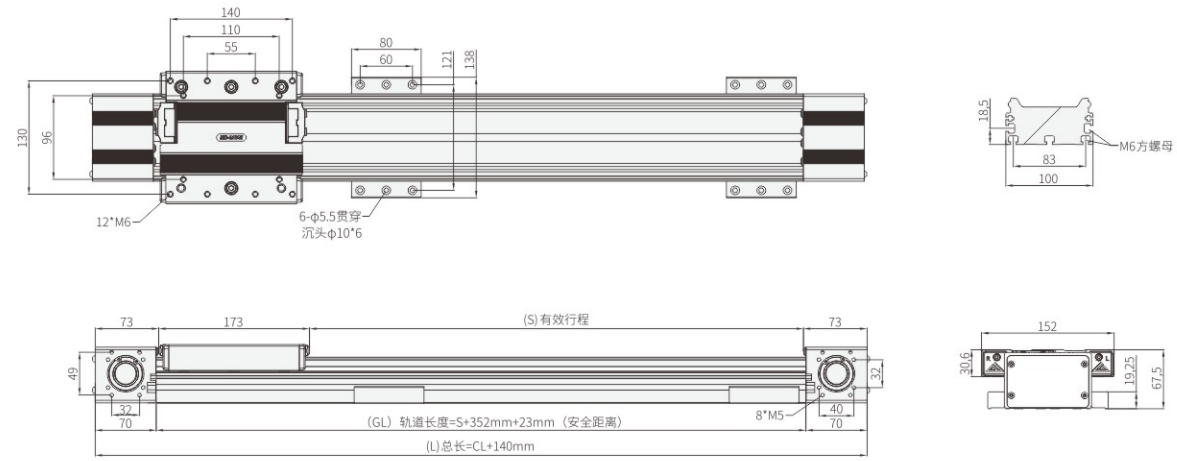


KHSD10E

皮带
Belt

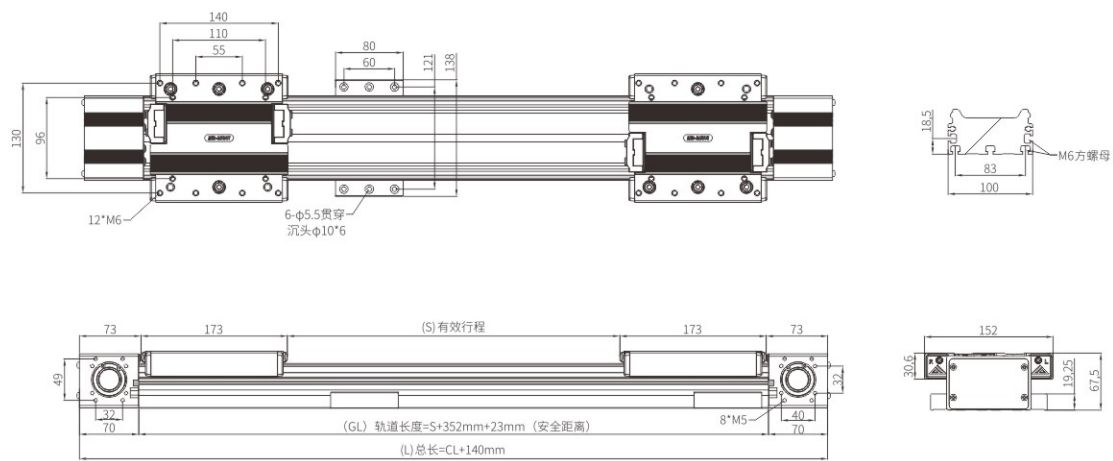
KHSD10E

电机左折 Motor fold left



MEMO

电机右折 Motor fold right



- KHSD30
- KHSD40
- KHSD45
- KHSD50
- KHSD60
- KHSD80
- KHSD10E**
- KHSD12E

- KHSD30
- KHSD40
- KHSD45
- KHSD50
- KHSD60
- KHSD80
- KHSD10E**
- KHSD12E

KHSD12E

皮带
Belt

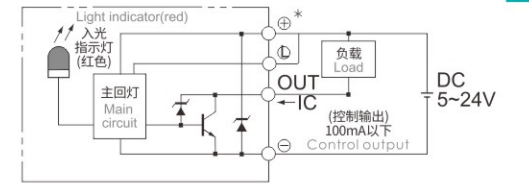
KHSD12E



基本式样 Specification

规格 Spec	位置重复精度 Repeatability (mm)	±0.05
	导程 Lead (mm)	170
	最高速度 Maximum Speed (mm/s)	2500
	直线度 Straightness	±0.05/300mm
	最大参考负载 Maximum Payload	水平使用 Horizontal (kg) 80 垂直使用 Vertical (kg) /
部品 Parts	输入扭矩 Input Torque (N.m)	8.5
	可定长度 Length (mm)	6米 (其他长度非标定制)
	型材轨道宽度 Width (mm)	120
	皮带 Belt (mm)	PU-5M-25(钢丝)
	同步轮型号 Model	STD5M-22MM
AC伺服/马达容量 AC Servo Motor Output (W)	57/86/200W/400W	

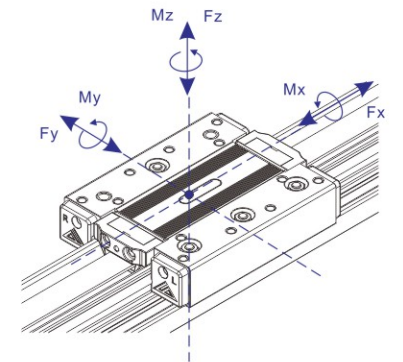
感应器接线图<原点及端点> Sensor Layout



*马达加减速设定为0.4秒
 *Motor acceleration and deceleration set to 0.4 seconds
 *垂直使用时, 若皮带断裂, 承载物会有掉落的风险
 *When using vertically, if the belt breaks, there is a risk of the load falling off.
 *最大参考速度会根据实际负载、行程等因素发生变化, 如需要最大速度请联系业务员
 *The maximum reference speed may vary depending on factors such as actual load and travel. If you need the maximum speed, please contact the salesperson

i		1		
mex	kg	10	15	30
ta	ms	63	68	75
sa	mm	24	26	29
a	m/s ²	12	11	10
Vdc	m/s	0.93		
&	mm	0.08		

滑块标定载荷	型号 Model	KHSD12E
	Fx max(N)	700
	Fy max(N)	1442
	Fz max(N)	1677
	Mx max(N.M)	63.7
	My max(N.M)	88.9
	Mz max(N.M)	38.2

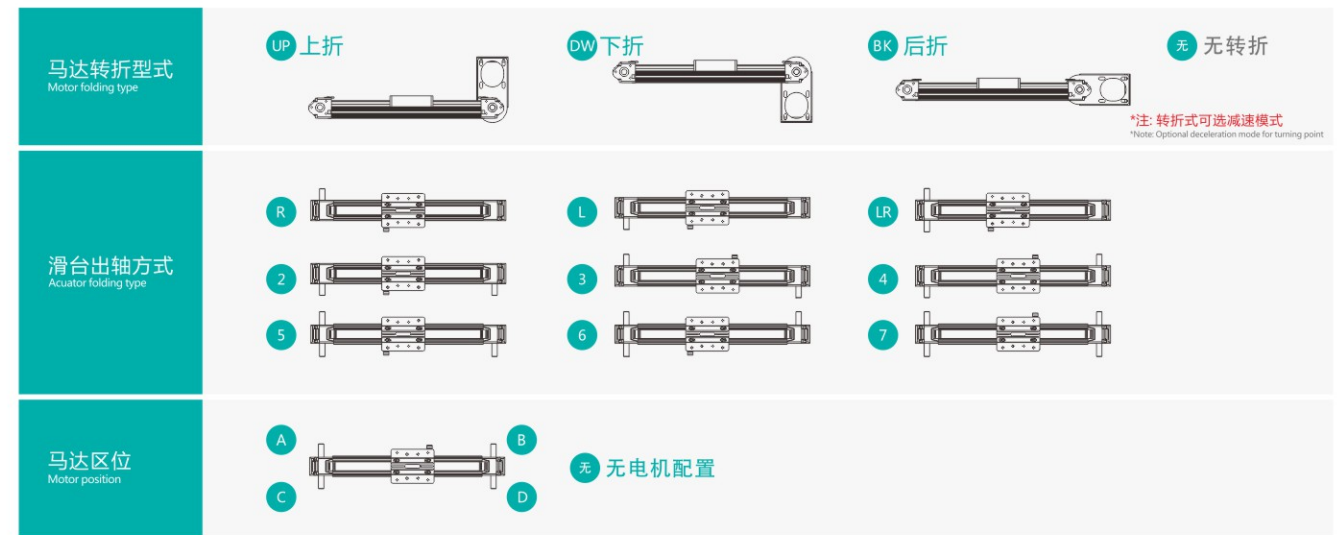
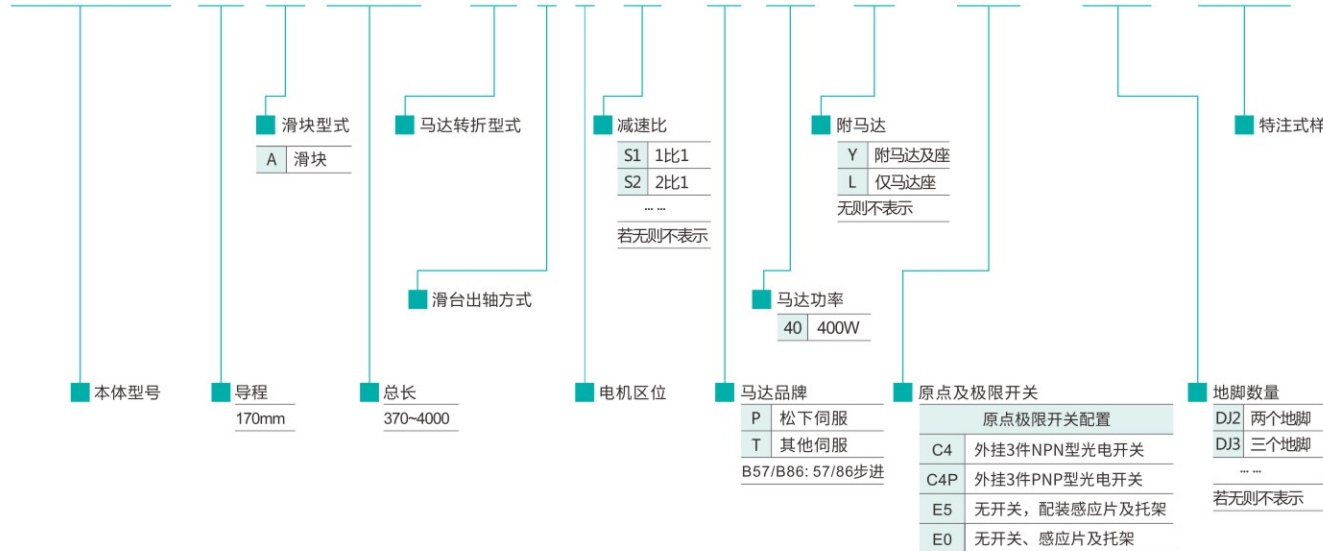


$$\text{最大负载} = \frac{F_y}{F_{y \max}} + \frac{F_z}{F_{z \max}} + \frac{M_x}{M_{x \max}} + \frac{M_y}{M_{y \max}} + \frac{M_z}{M_{z \max}} \leq 1$$

*力矩表所表示的数据, 代表重心
 *The data represented by the torque table represents the center of gravity
 *符合型录规格的正常使用时, 寿命为10000公里
 *Under normal use in accordance with the specifications of the catalog, the service life is 10,000 km
 *倒吊使用无法套用标准规范, 如有需求请咨询我司业务
 *The use of inverted suspension cannot comply with standard specifications. If you have any requirements, please consult our business

型号表示方式 Ordering Method

KHSD12E 170 A-4000 - UP 7 A-S1 - P 40 - Y - E0 - DJ2 - D123

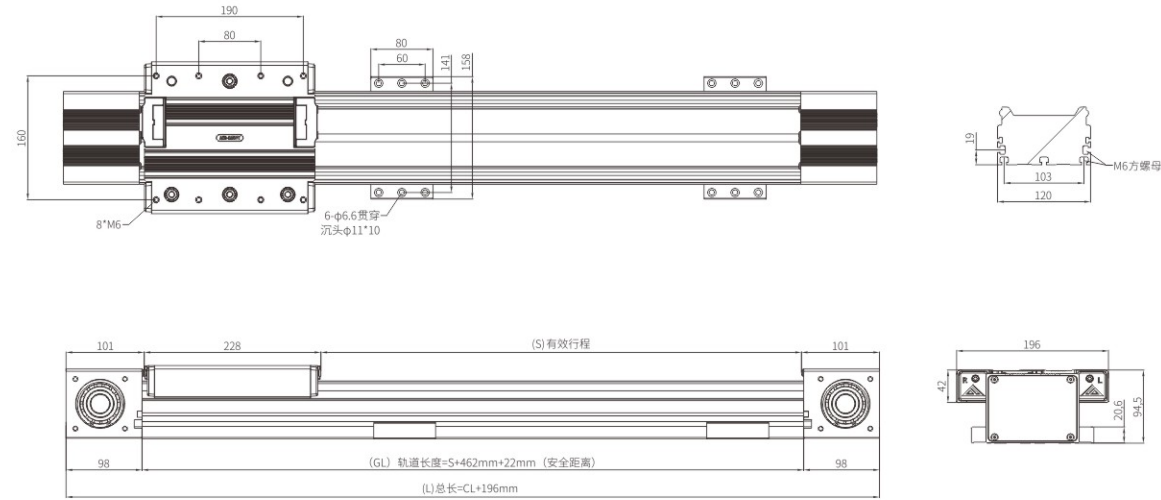


KHSD12E

皮带
Belt

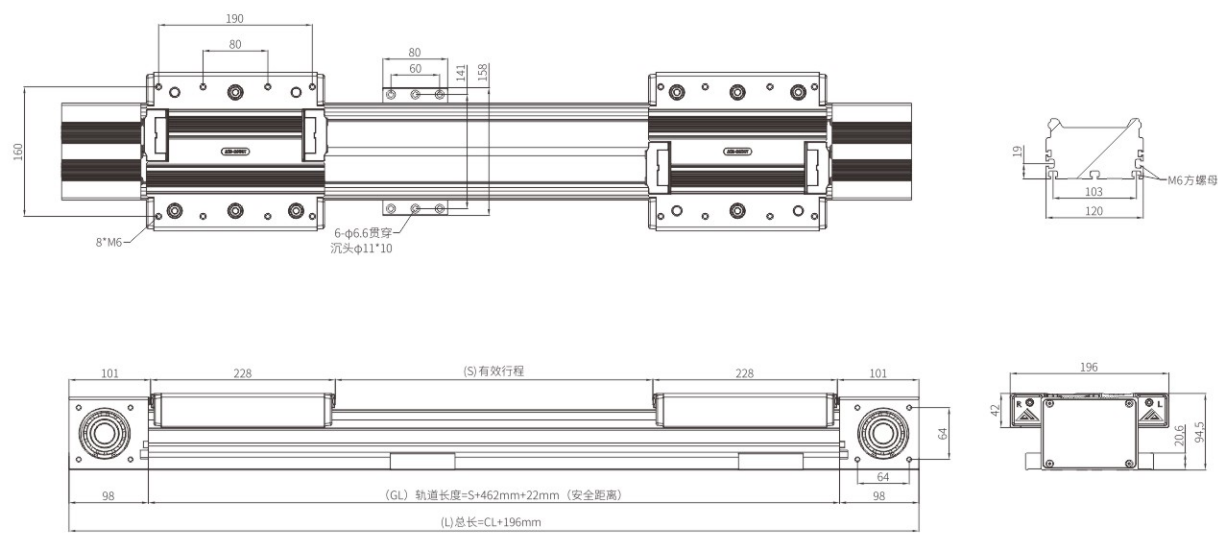
KHSD12E

电机左折 Motor fold left



MEMO

电机右折 Motor fold right



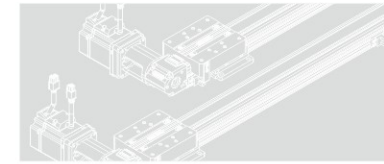
- KHSD30
- KHSD40
- KHSD45
- KHSD50
- KHSD60
- KHSD80
- KHSD10E**
- KHSD12E

- KHSD30
- KHSD40
- KHSD45
- KHSD50
- KHSD60
- KHSD80
- KHSD10E**
- KHSD12E

滑台系列

KHSD Series

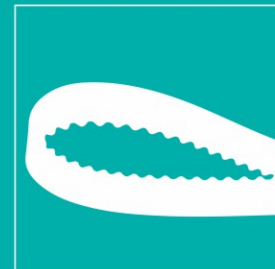
一般环境/皮带样式外装线性导轨
Standard/Belt style external linear guide rail



CONTENTS

Belt Type Driven

皮带驱动



长行程·高速度

Long Stroke, High Speed

皮带驱动模组，可轻易达到长行程使用条件，实现大动作范围的应用。

采用铝挤型结构，内由滑轨、皮带及皮带轮设计组立，为您节省组装阶段的成本与时间。

最大行程可达4000mm。

并可达2500mm/s的线速度，提高机台的生产效率。

Belt drive module can easily achieve long travel conditions and large range of motion. Aluminum extruded structure with slide rails, belt and pulley design, which saves you cost and time in the assembly stage.

Maximum stroke is up to 4000mm.

Line speed up to 2500mm/s to improve the productivity of the machine.

KHSD50K



本体宽幅 50mm
最大行程 2500mm ... 421
最大荷重 25kg

KHSD60K



本体宽幅 60mm
最大行程 4000mm ... 425
最大荷重 40kg

KHSD80K

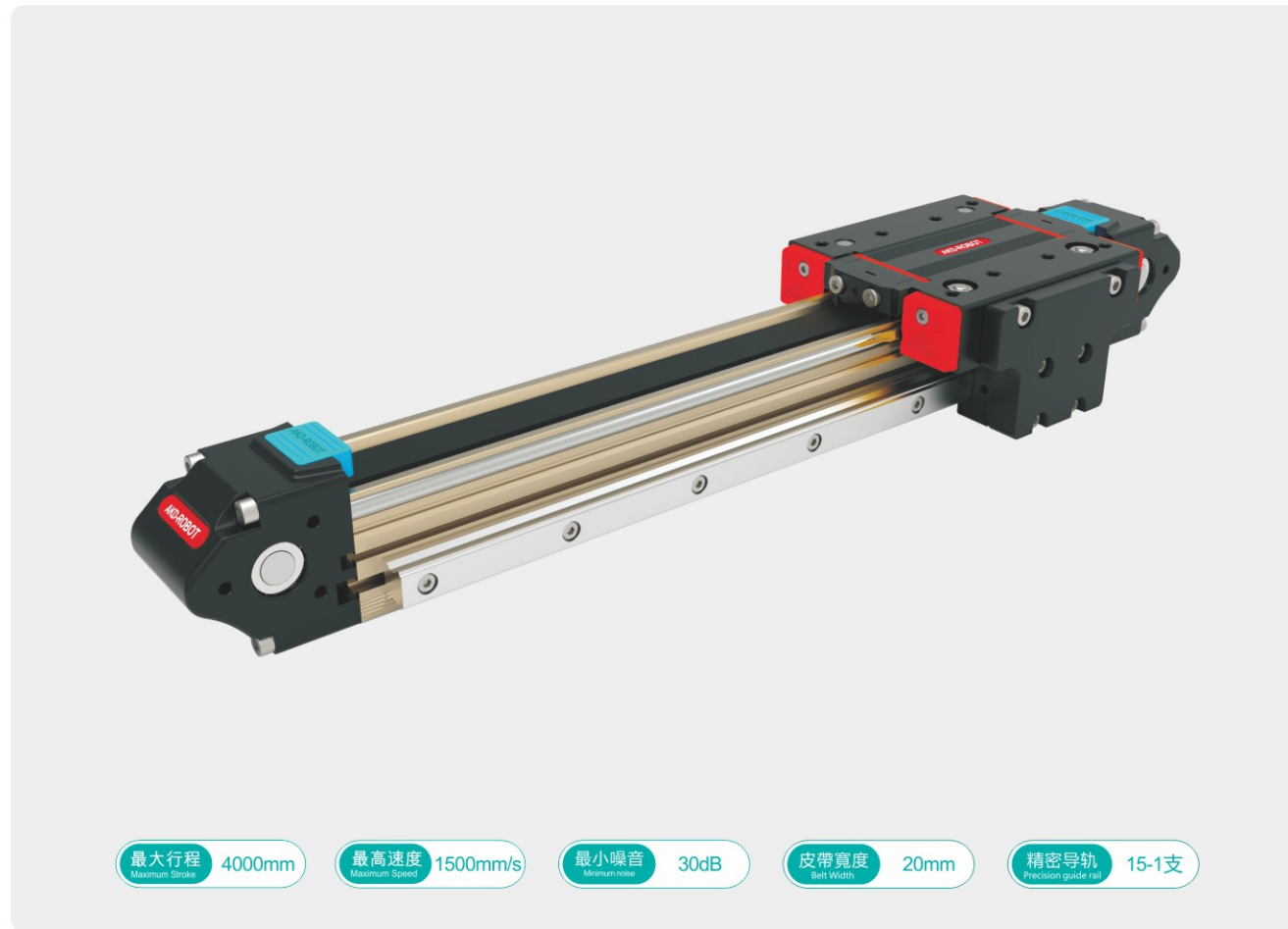


本体宽幅 80mm
最大行程 4000mm ... 431
最大荷重 60kg

KHSD50K

皮带
Belt

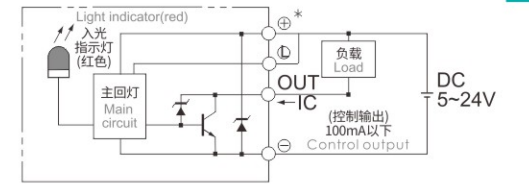
KHSD50K



基本式样 Specification

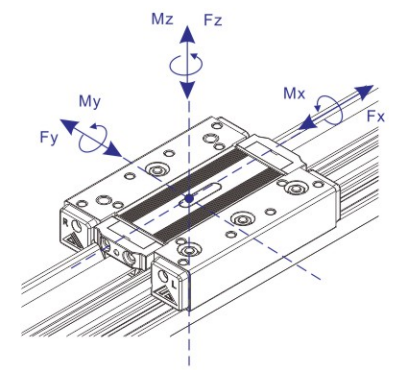
规格 Spec	位置重复精度 Repeatability (mm)	±0.05
	导程 Lead (mm)	95
	最高速度 Maximum Speed (mm/s)	1500
	直线度 Straightness	±0.05/300mm
	最大参考负载 Maximum Payload	水平使用 Horizontal (kg): 25 垂直使用 Vertical (kg): 8
部品 Parts	输入扭矩 Input Torque (N.m)	7
	可定长度 Length (mm)	4米 (其他长度非标定制)
	型材轨道宽度 Width (mm)	50
	皮带 Belt (mm)	PU-5M-20 (钢丝)
	同步轮型号 Model	STD5M-20MM
可配电机 Electrical Machinery	步进: 57/86 伺服: 200W/400W	

感应器接线图<原点及端点> Sensor Layout



*马达加速设定为0.4秒
 *Motor acceleration and deceleration set to 0.4 seconds
 *垂直使用时, 若皮带断裂, 承载物会有掉落的风险
 *When using vertically, if the belt breaks, there is a risk of the load falling off.
 *最大参考速度会根据实际负载、行程等因素发生变化, 如需要最大速度请联系业务员
 *The maximum reference speed may vary depending on factors such as actual load and travel. If you need the maximum speed, please contact the salesperson

滑块标定载荷	型号 Model	KSD50K
	Fx max(N)	500
	Fy max(N)	655
	Fz max(N)	762
	Mx max(N.M)	17.5
	My max(N.M)	30.5
	Mz max(N.M)	13.1

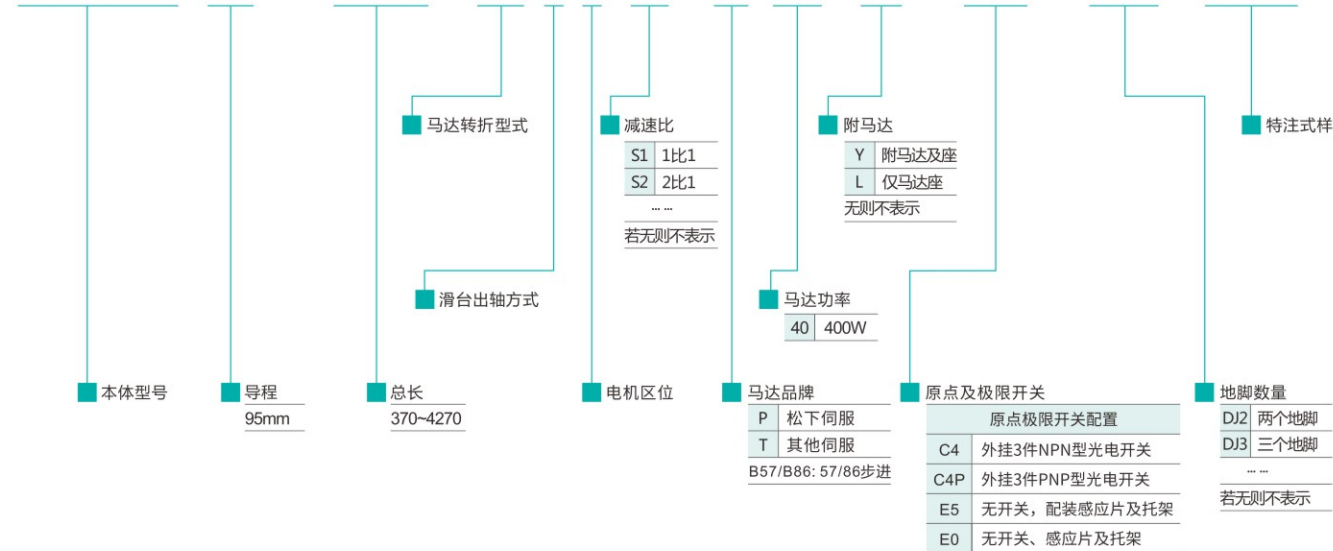


$$\text{最大负载} = \frac{F_y}{F_{y \max}} + \frac{F_z}{F_{z \max}} + \frac{M_x}{M_{x \max}} + \frac{M_y}{M_{y \max}} + \frac{M_z}{M_{z \max}} \leq 1$$

*力矩表所表示的数据, 代表重心
 *The data represented by the torque table represents the center of gravity
 *符合型录规格的正常使用时, 寿命为10000公里
 *Under normal use in accordance with the specifications of the catalog, the service life is 10,000 km
 *倒吊使用无法套用标准规范, 如有需求请咨询我司业务
 *The use of inverted suspension cannot comply with standard specifications. If you have any requirements, please consult our business

型号表示方式 Ordering Method

KHSD50K 95 - 4270 - UP 7 A-S1 - P 40 - Y - E0 - DJ2 - D123



马达转折型式 Motor folding type	UP 上折	DW 下折	BK 后折	无 无转折
滑台出轴方式 Actuator folding type	R	L	LR	2, 3, 4, 5, 6, 7
马达区位 Motor position	A	B	C	D

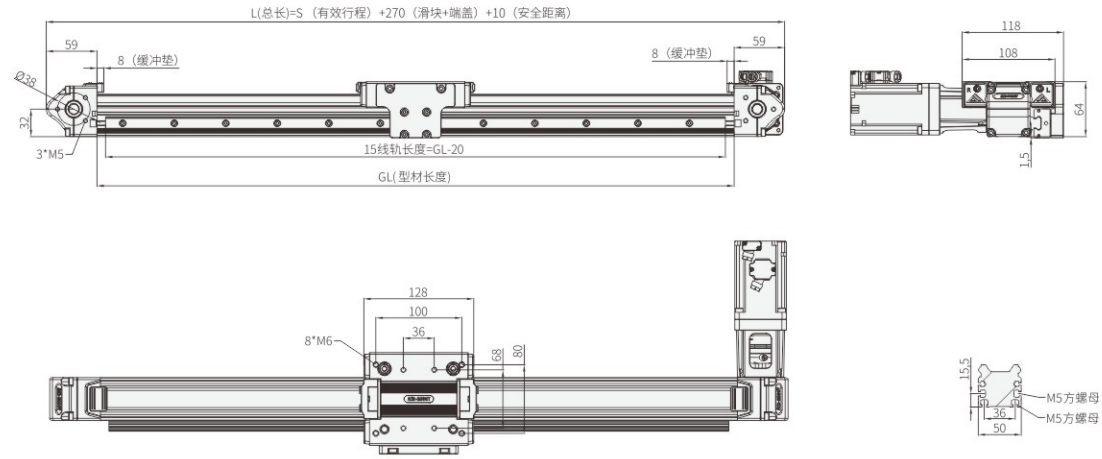
*注: 转折式可选减速模式
 *Note: Optional deceleration mode for turning point

*无 无电机配置

KHSD50K

皮带
Belt

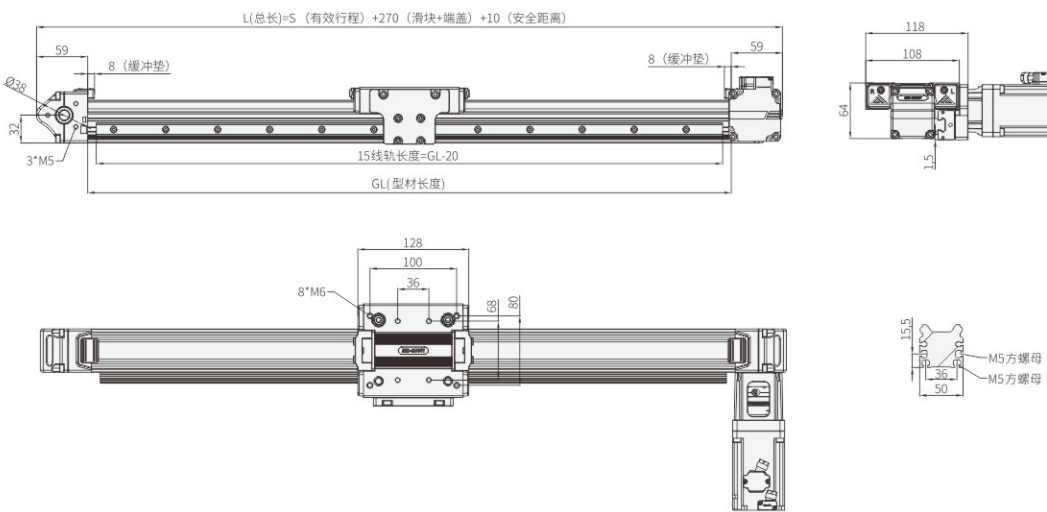
电机左折 Motor fold left



有效行程	100	200	300	400	500	600	700	800	900	1000	1100	1200	1300	1400	1500	1600	1700	1800	1900	2000
L	380	480	580	680	780	880	980	1080	1180	1280	1380	1480	1580	1680	1780	1880	1980	2080	2180	2280
KG	3.8	4.3	4.8	5.3	5.8	6.3	6.8	7.3	7.8	8.3	8.8	9.3	9.8	10.3	10.8	11.3	11.8	12.3	12.8	13.3

有效行程	2100	2200	2300	2400	2500	2600	2700	2800	2900	3000	3100	3200	3300	3400	3500	3600	3700	3800	3900	4000
L	2380	2480	2580	2680	2780	2880	2980	3080	3180	3280	3380	3480	3580	3680	3780	3880	3980	4080	4180	4280
KG	13.8	14.3	14.8	15.3	15.8	16.3	16.8	17.3	17.8	18.3	18.8	19.3	19.8	20.3	20.8	21.3	21.8	22.3	22.8	23.3

电机右折 Motor fold right



有效行程	100	200	300	400	500	600	700	800	900	1000	1100	1200	1300	1400	1500	1600	1700	1800	1900	2000
L	380	480	580	680	780	880	980	1080	1180	1280	1380	1480	1580	1680	1780	1880	1980	2080	2180	2280
KG	3.8	4.3	4.8	5.3	5.8	6.3	6.8	7.3	7.8	8.3	8.8	9.3	9.8	10.3	10.8	11.3	11.8	12.3	12.8	13.3

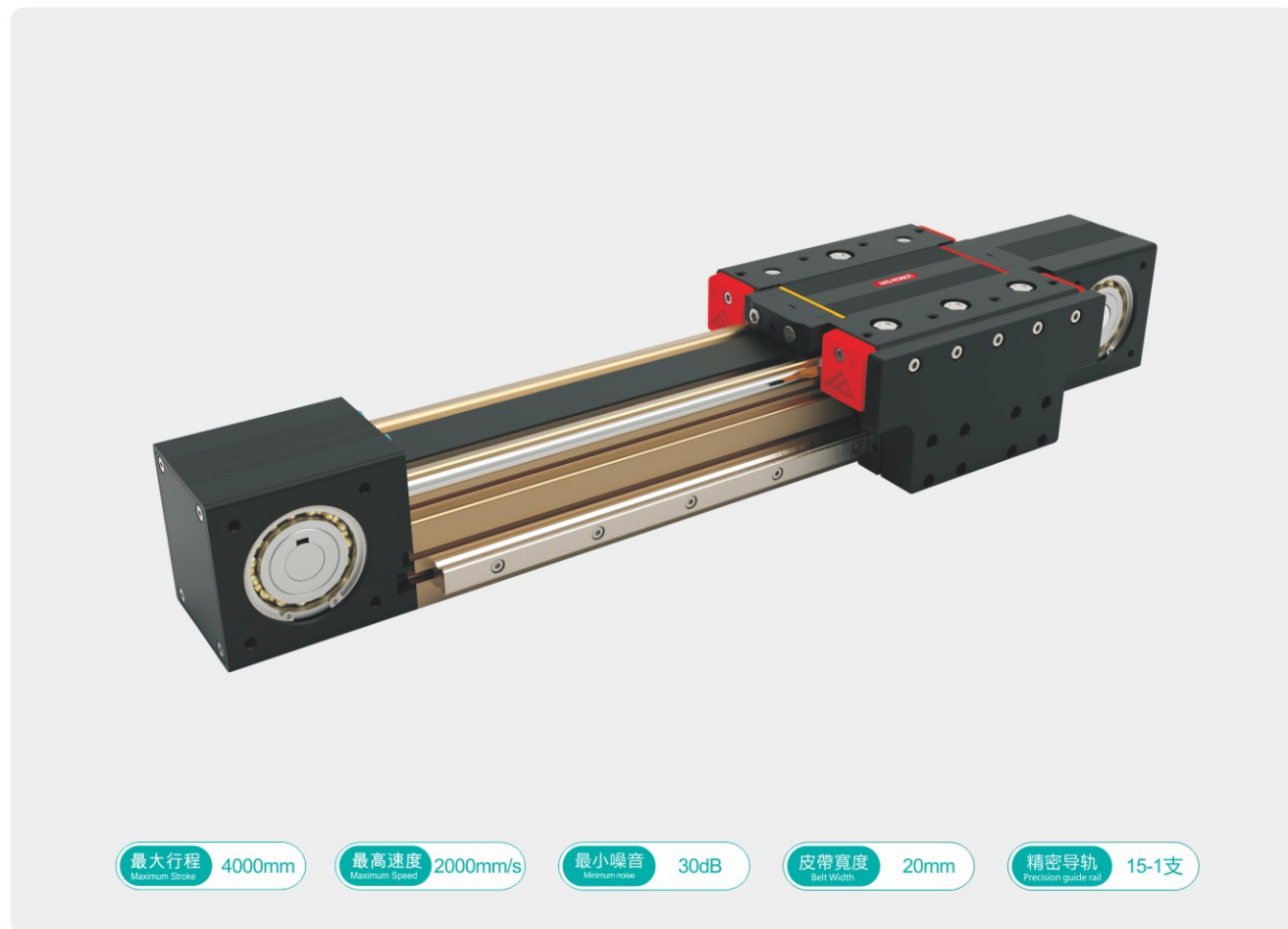
有效行程	2100	2200	2300	2400	2500	2600	2700	2800	2900	3000	3100	3200	3300	3400	3500	3600	3700	3800	3900	4000
L	2380	2480	2580	2680	2780	2880	2980	3080	3180	3280	3380	3480	3580	3680	3780	3880	3980	4080	4180	4280
KG	13.8	14.3	14.8	15.3	15.8	16.3	16.8	17.3	17.8	18.3	18.8	19.3	19.8	20.3	20.8	21.3	21.8	22.3	22.8	23.3

MEMO

KHSD60K

皮带
Belt

KHSD60K B3

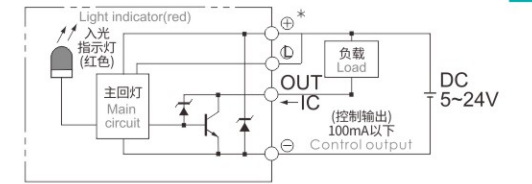


- 最大行程 Maximum Stroke: 4000mm
- 最高速度 Maximum Speed: 2000mm/s
- 最小噪音 Minimum noise: 30dB
- 皮带宽度 Belt Width: 20mm
- 精密导轨 Precision guide rail: 15-1支

基本式样 Specification

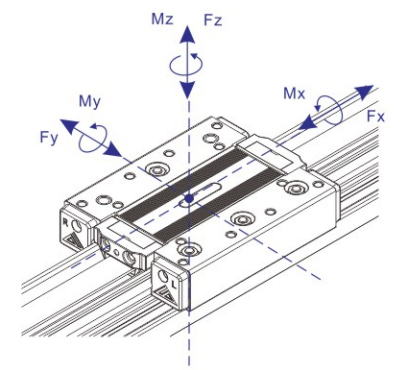
规格 Spec	位置重复精度 Repeatability (mm)	±0.05
	导程 Lead (mm)	95
	最高速度 Maximum Speed (mm/s)	2000
	直线度 Straightness	±0.05/300mm
	最大参考负载 Maximum Payload	水平使用 Horizontal (kg): 35 垂直使用 Vertical (kg): 12
部品 Parts	输入扭矩 Input Torque (N.m)	8.5
	可定长度 Length (mm)	6米 (其他长度非标定制)
	型材轨道宽度 Width (mm)	60
	皮带 Belt (mm)	PU-5M-20 (钢丝)
同步轮型号 Model	STD5M-20MM	
可配电机 Electrical Machinery	步进: 57/86 伺服: 200W/400W/750W	

感应器接线图<原点及端点> Sensor Layout



- *马达加速设定为0.4秒
*Motor acceleration and deceleration set to 0.4 seconds
- *垂直使用时, 若皮带断裂, 承载物会有掉落的风险
*When using vertically, if the belt breaks, there is a risk of the load falling off.
- *最大参考速度会根据实际负载、行程等因素发生变化, 如需要最大速度请联系业务员
*The maximum reference speed may vary depending on factors such as actual load and travel. If you need the maximum speed, please contact the salesperson

滑块标定载荷	型号 Model	KSD60K B3
	Fx max(N)	515
	Fy max(N)	1001
	Fz max(N)	1164
	Mx max(N.M)	32.6
	My max(N.M)	55.3
	Mz max(N.M)	23.8

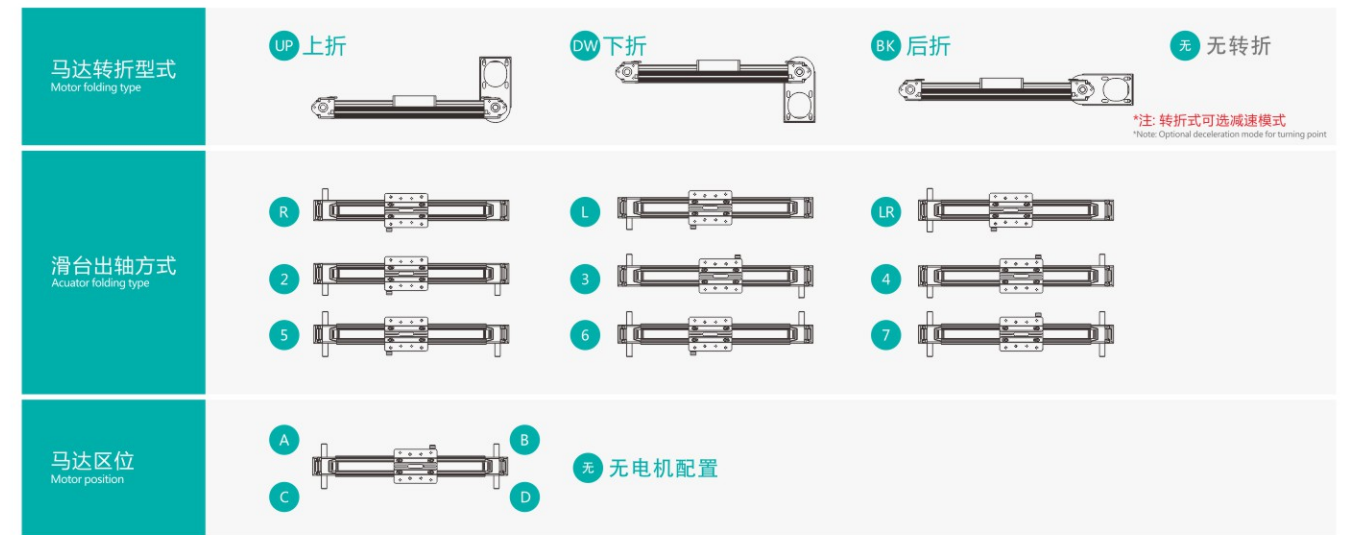
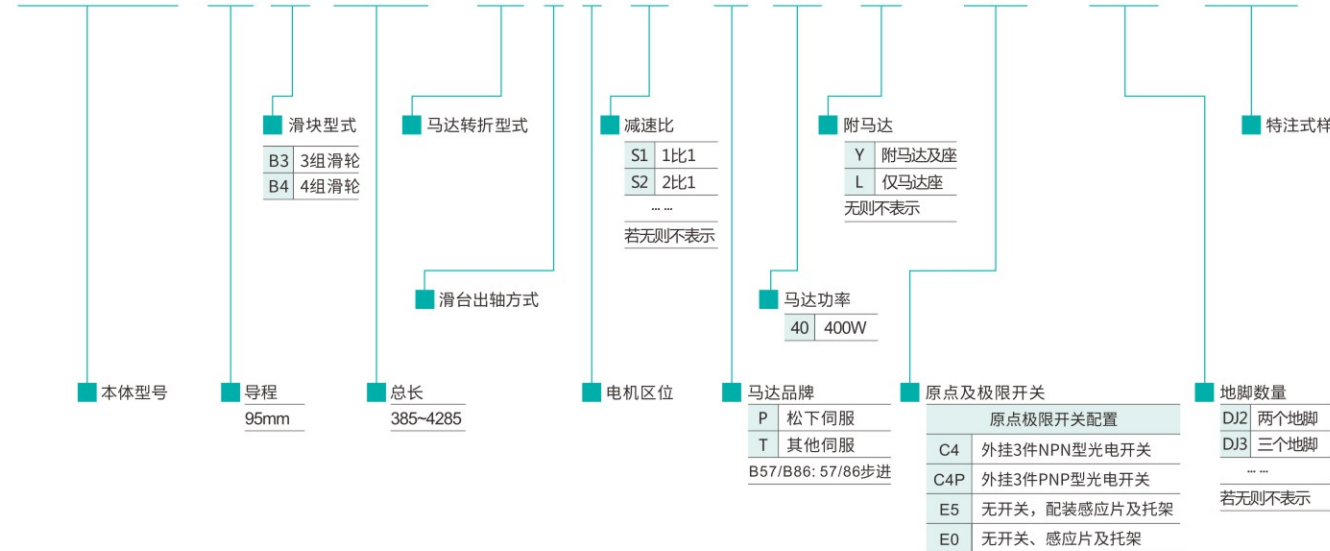


$$\text{最大负载} = \frac{F_y}{F_{y \max}} + \frac{F_z}{F_{z \max}} + \frac{M_x}{M_{x \max}} + \frac{M_y}{M_{y \max}} + \frac{M_z}{M_{z \max}} \leq 1$$

- *力矩表所表示的数据, 代表重心
*The data represented by the torque table represents the center of gravity
- *符合型录规格的正常使用时, 寿命为10000公里
*Under normal use in accordance with the specifications of the catalog, the service life is 10,000 km
- *倒吊使用无法套用标准规范, 如有需求请咨询我司业务
*The use of inverted suspension cannot comply with standard specifications. If you have any requirements, please consult our business

型号表示方式 Ordering Method

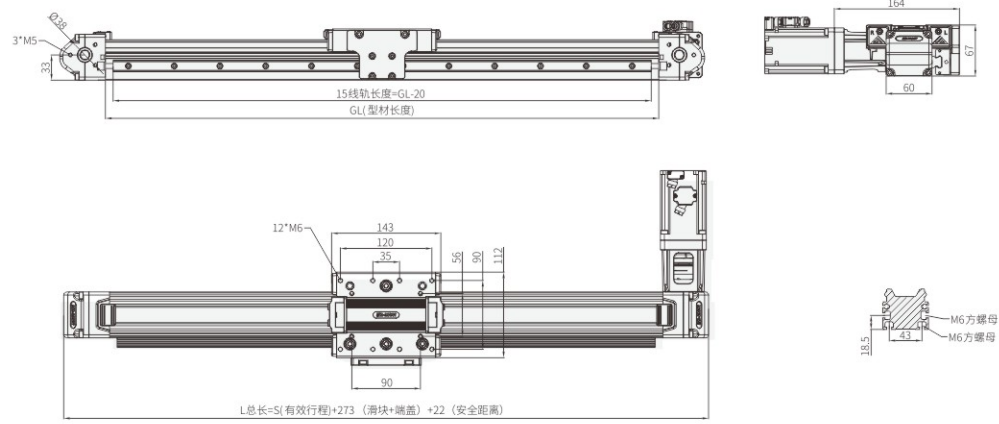
KHSD60K 95 B3-4285 - UP 7 A-S1 - P 40 - Y - E0 - DJ2 - D123



KHSD60K B3

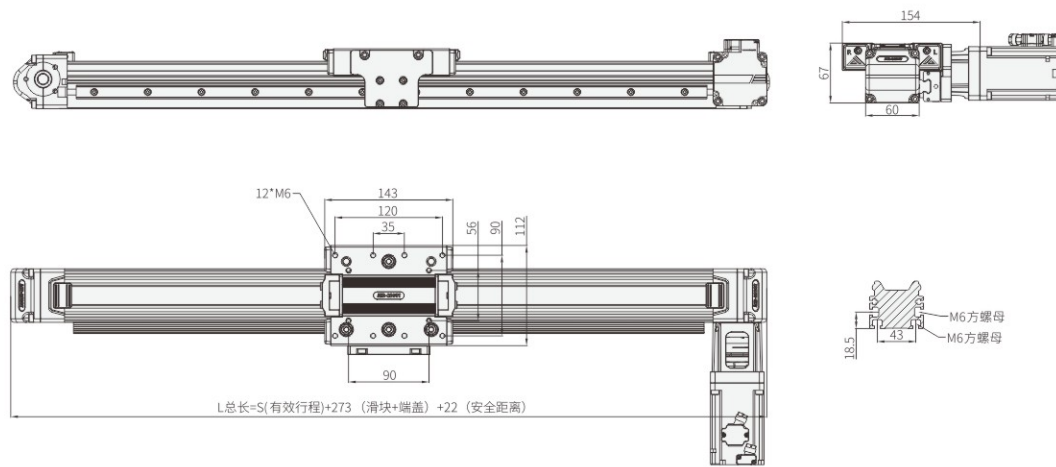
皮带
Belt

电机左折 Motor fold left



有效行程	100	200	300	400	500	600	700	800	900	1000	1100	1200	1300	1400	1500	1600	1700	1800	1900	2000
L	385	485	585	685	785	885	985	1085	1185	1285	1385	1485	1585	1685	1785	1885	1985	2085	2185	2285
KG	3.8	4.3	4.8	5.3	5.8	6.3	6.8	7.3	7.8	8.3	8.8	9.3	9.8	10.3	10.8	11.3	11.8	12.3	12.8	13.3
有效行程	2100	2200	2300	2400	2500	2600	2700	2800	2900	3000	3100	3200	3300	3400	3500	3600	3700	3800	3900	4000
L	2385	2485	2585	2685	2785	2885	2985	3085	3185	3285	3385	3485	3585	3685	3785	3885	3985	4085	4185	4285
KG	13.8	14.3	14.8	15.3	15.8	16.3	16.8	17.3	17.8	18.3	18.8	19.3	19.8	20.3	20.8	21.3	21.8	22.3	22.8	23.3

电机右折 Motor fold right



有效行程	100	200	300	400	500	600	700	800	900	1000	1100	1200	1300	1400	1500	1600	1700	1800	1900	2000
L	385	485	585	685	785	885	985	1085	1185	1285	1385	1485	1585	1685	1785	1885	1985	2085	2185	2285
KG	3.8	4.3	4.8	5.3	5.8	6.3	6.8	7.3	7.8	8.3	8.8	9.3	9.8	10.3	10.8	11.3	11.8	12.3	12.8	13.3
有效行程	2100	2200	2300	2400	2500	2600	2700	2800	2900	3000	3100	3200	3300	3400	3500	3600	3700	3800	3900	4000
L	2385	2485	2585	2685	2785	2885	2985	3085	3185	3285	3385	3485	3585	3685	3785	3885	3985	4085	4185	4285
KG	13.8	14.3	14.8	15.3	15.8	16.3	16.8	17.3	17.8	18.3	18.8	19.3	19.8	20.3	20.8	21.3	21.8	22.3	22.8	23.3

MEMO

KHSD60K B4

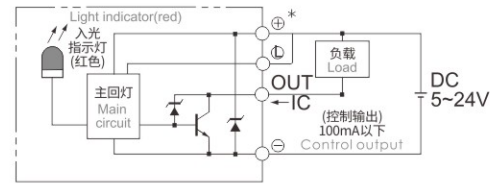
皮带
Belt

KHSD60K B4

基本式样 Specification

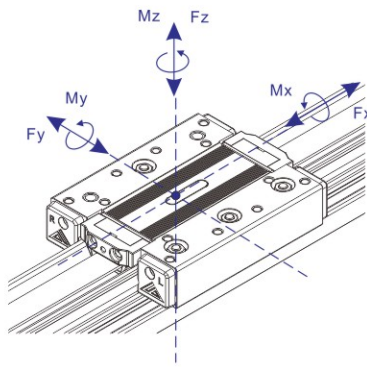
规格 Spec	位置重复精度 Repeatability (mm)	±0.05
	导程 Lead (mm)	95
	最高速度 Maximum Speed (mm/s)	2000
	直线度 Straightness	±0.05/300mm
	最大参考负载 Maximum Payload	水平使用 Horizontal (kg) 垂直使用 Vertical (kg)
部品 Parts	输入扭矩 Input Torque (N.m)	8.5
	可定长度 Length (mm)	6米 (其他长度非标定制)
	型材轨道宽度 Width (mm)	60
	皮带 Belt (mm)	PU-5M-20 (钢丝)
	同步轮型号 Model	STD5M-20MM
	可配电机 Electrical Machinery	步进: 57/86 伺服: 200W/400W/750W

感应器接线图<原点及端点> Sensor Layout



*马达加减速设定为0.4秒
*Motor acceleration and deceleration set to 0.4 seconds
*垂直使用时, 若皮带断裂, 承载物会有掉落的风险
*When using vertically, if the belt breaks, there is a risk of the load falling off
*最大参考速度会根据实际负载、行程等因素发生变化, 如需要最大速度请联系业务员
*The maximum reference speed may vary depending on factors such as actual load and travel. If you need the maximum speed, please contact the salesperson

滑块标定载荷	型号 Model	KSD60K B4
	Fx max(N)	500
	Fy max(N)	1502
	Fz max(N)	1750
	Mx max(N.M)	49
	My max(N.M)	66.3
	Mz max(N.M)	53



$$\text{最大负载} = \frac{F_y}{F_{y \max}} + \frac{F_z}{F_{z \max}} + \frac{M_x}{M_{x \max}} + \frac{M_y}{M_{y \max}} + \frac{M_z}{M_{z \max}} \leq 1$$

*力矩表所表示的数据, 代表重心
*The data represented by the torque table represents the center of gravity
*符合型录规格的正常使用时, 寿命为10000公里
*Under normal use in accordance with the specifications of the catalog, the service life is 10,000 km
*倒吊使用无法套用标准规范, 如有需求请咨询我司业务
*The use of inverted suspension cannot comply with standard specifications. If you have any requirements, please consult our business

马达转折型式 Motor folding type

UP 上折 DW 下折 BK 后折 无 无转折

*注: 转折式可选减速模式
*Note: Optional deceleration mode for turning point

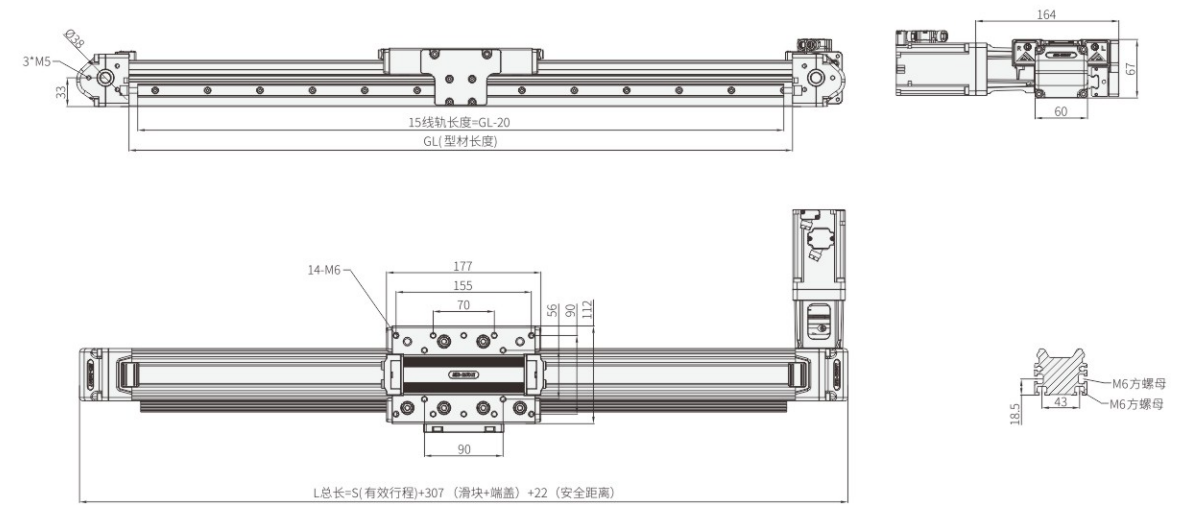
滑台出轴方式 Acuator folding type

R, L, LR, 2, 3, 4, 5, 6, 7

马达区位 Motor position

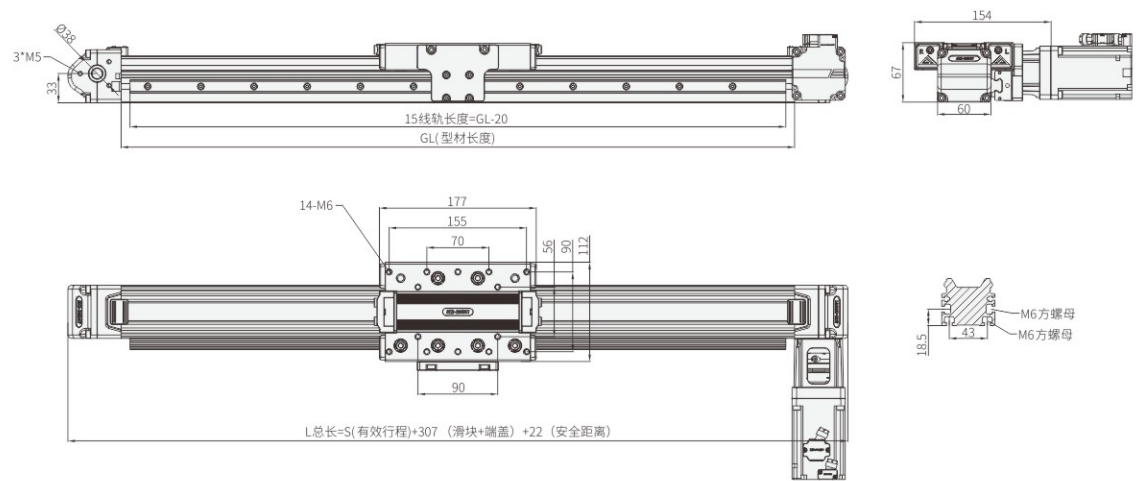
A, B, C, D 无 无电机配置

电机左折 Motor fold left



有效行程	100	200	300	400	500	600	700	800	900	1000	1100	1200	1300	1400	1500	1600	1700	1800	1900	2000
L	420	520	620	720	820	920	1020	1120	1220	1320	1420	1520	1620	1720	1820	1920	2020	2120	2220	2320
KG	4.0	4.5	5.0	5.5	6.0	6.5	7.0	7.5	8.0	8.5	9.0	9.5	10.0	10.5	11.0	11.5	12.0	12.5	13.0	13.5
有效行程	2100	2200	2300	2400	2500	2600	2700	2800	2900	3000	3100	3200	3300	3400	3500	3600	3700	3800	3900	4000
L	2420	2520	2620	2720	2820	2920	3020	3120	3220	3320	3420	3520	3620	3720	3820	3920	4020	4120	4220	4320
KG	14.0	14.5	15.0	15.5	16.0	16.5	17.0	17.5	18.0	18.5	19.0	19.5	20.0	20.5	21.0	21.5	22.0	22.5	23.0	23.5

电机右折 Motor fold right

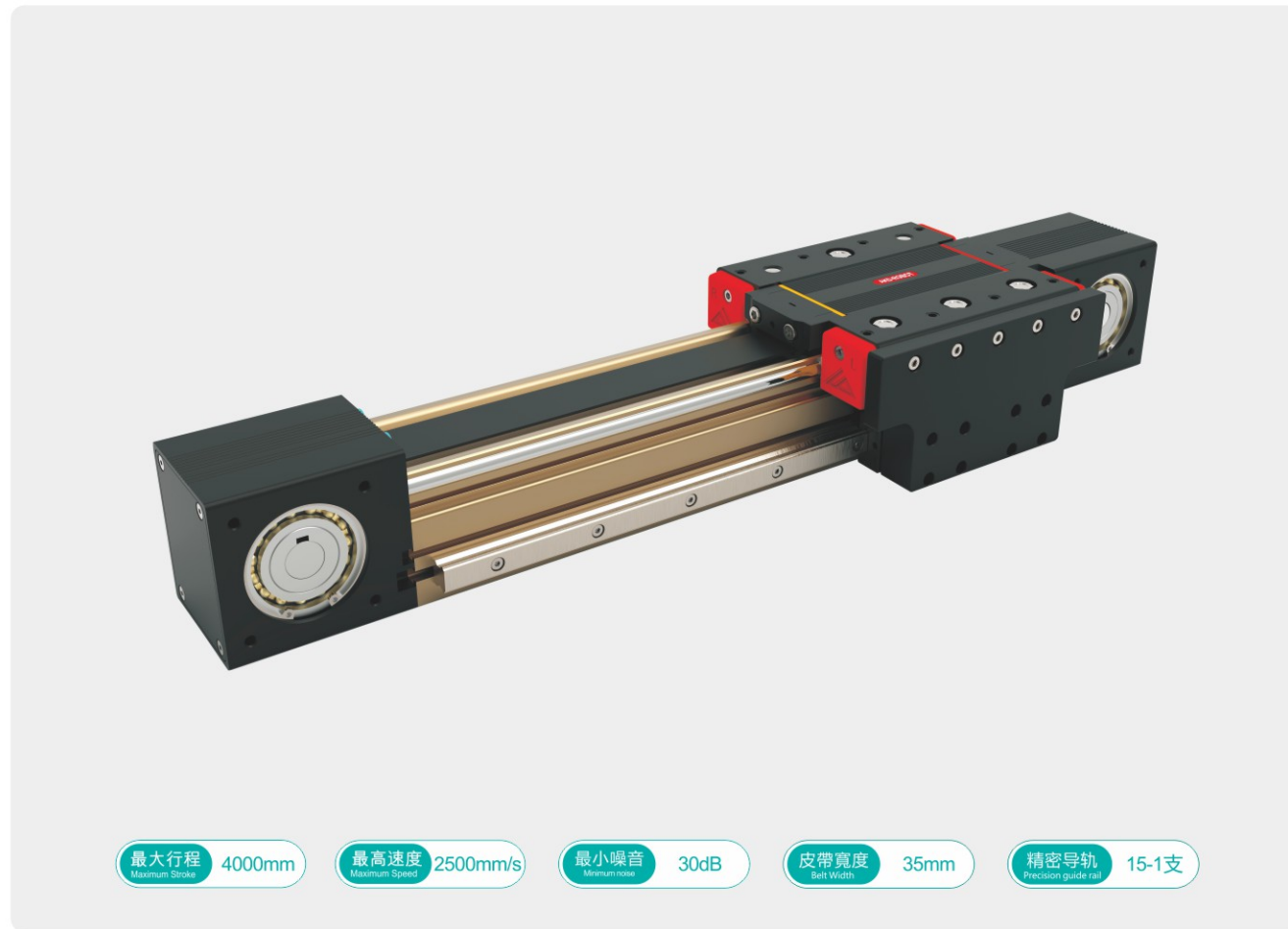


有效行程	100	200	300	400	500	600	700	800	900	1000	1100	1200	1300	1400	1500	1600	1700	1800	1900	2000
L	420	520	620	720	820	920	1020	1120	1220	1320	1420	1520	1620	1720	1820	1920	2020	2120	2220	2320
KG	4.0	4.5	5.0	5.5	6.0	6.5	7.0	7.5	8.0	8.5	9.0	9.5	10.0	10.5	11.0	11.5	12.0	12.5	13.0	13.5
有效行程	2100	2200	2300	2400	2500	2600	2700	2800	2900	3000	3100	3200	3300	3400	3500	3600	3700	3800	3900	4000
L	2420	2520	2620	2720	2820	2920	3020	3120	3220	3320	3420	3520	3620	3720	3820	3920	4020	4120	4220	4320
KG	14.0	14.5	15.0	15.5	16.0	16.5	17.0	17.5	18.0	18.5	19.0	19.5	20.0	20.5	21.0	21.5	22.0	22.5	23.0	23.5

KHSD80K

皮带
Belt

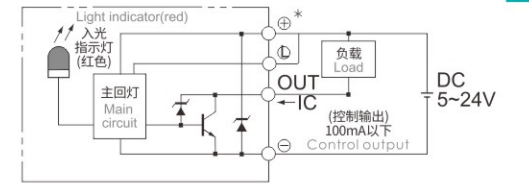
KHSD80K



- 最大行程 Maximum Stroke: 4000mm
- 最高速度 Maximum Speed: 2500mm/s
- 最小噪音 Minimum noise: 30dB
- 皮带宽度 Belt Width: 35mm
- 精密导轨 Precision guide rail: 15-1支

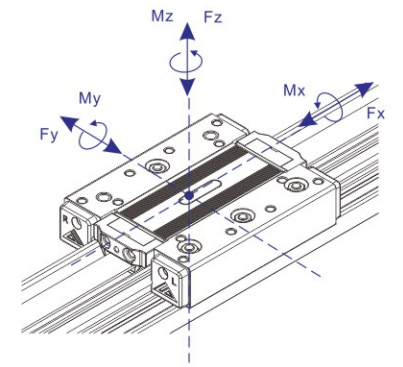
基本式样 Specification 感应器接线图<原点及端点> Sensor Layout

规格 Spec	位置重复精度 Repeatability (mm)	±0.05
	导程 Lead (mm)	170
	最高速度 Maximum Speed (mm/s)	2500
	直线度 Straightness	±0.05/300mm
	最大参考负载 Maximum Payload	水平使用 Horizontal (kg): 60 垂直使用 Vertical (kg): 20
部品 Parts	输入扭矩 Input Torque (N.m)	13.5
	可定长度 Length (mm)	6米 (其他长度非标定制)
	型材轨道宽度 Width (mm)	80
	皮带 Belt (mm)	PU-5M-35 (钢丝)
	同步轮型号 Model	STD5M-34MM
	可配电机 Electrical Machinery	步进: 86 伺服: 400W/750W



*马达加速设定为0.4秒
*Motor acceleration and deceleration set to 0.4 seconds
*垂直使用时, 若皮带断裂, 承载物会有掉落的风险
*When using vertically, if the belt breaks, there is a risk of the load falling off.
*最大参考速度会根据实际负载、行程等因素发生变化, 如需要最大速度请联系业务员
*The maximum reference speed may vary depending on factors such as actual load and travel. If you need the maximum speed, please contact the salesperson

滑块标定载荷	型号 Model	KSD80K
	Fx max(N)	710
	Fy max(N)	1450
	Fz max(N)	1689
	Mx max(N.M)	63.7
	My max(N.M)	88.9
Mz max(N.M)	38.2	

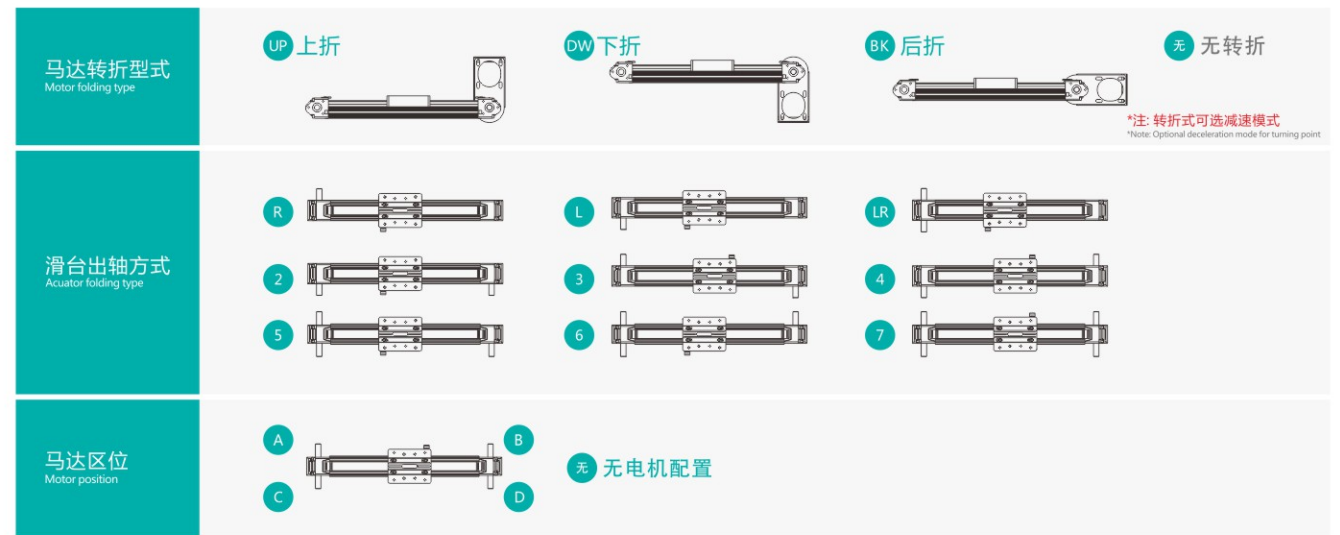
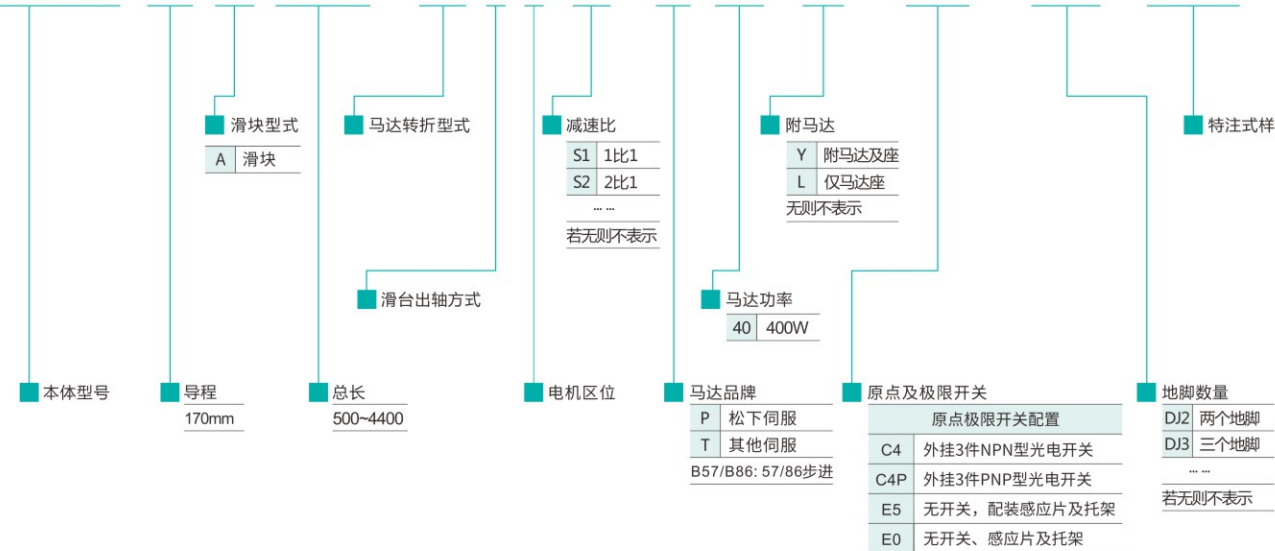


$$\text{最大负载} = \frac{F_y}{F_{y \max}} + \frac{F_z}{F_{z \max}} + \frac{M_x}{M_{x \max}} + \frac{M_y}{M_{y \max}} + \frac{M_z}{M_{z \max}} \leq 1$$

*力矩表所表示的数据, 代表重心
*The data represented by the torque table represents the center of gravity
*符合型录规格的正常使用时, 寿命为10000公里
*Under normal use in accordance with the specifications of the catalog, the service life is 10,000 km
*倒吊使用无法套用标准规范, 如有需求请咨询我司业务
*The use of inverted suspension cannot comply with standard specifications. If you have any requirements, please consult our business

型号表示方式 Ordering Method

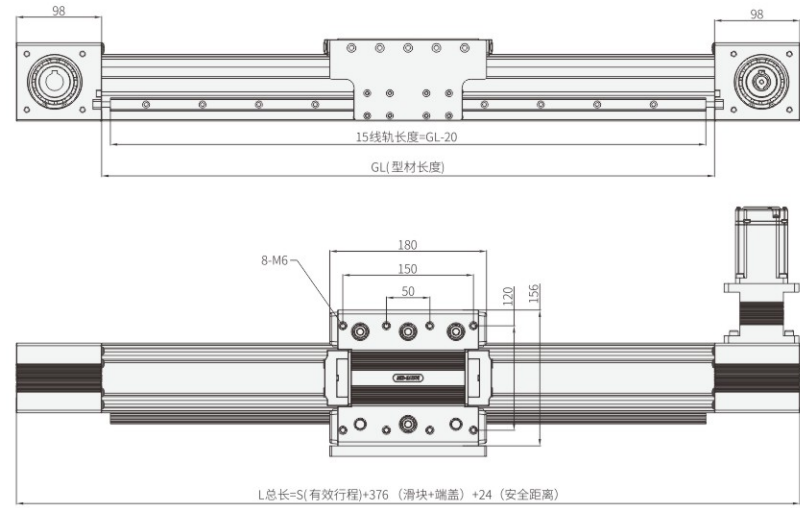
KHSD80K 170 A-4400 - UP 7 A-S1 - P 40 - Y - E0 - DJ2 - D123



KHSD80K

皮带
Belt

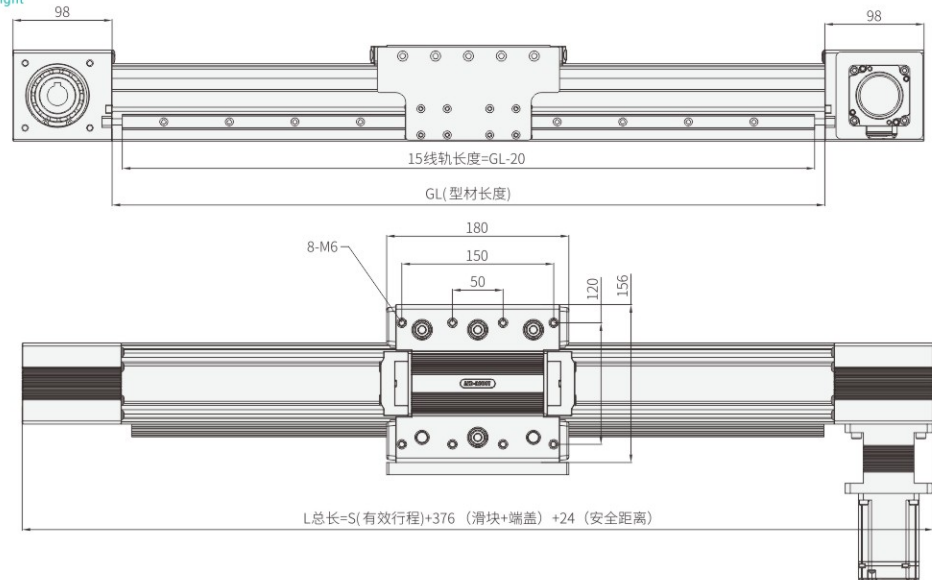
电机左折 Motor fold left



有效行程	100	200	300	400	500	600	700	800	900	1000	1100	1200	1300	1400	1500	1600	1700	1800	1900	2000
L	500	600	700	800	900	1000	1100	1200	1300	1400	1500	1600	1700	1800	1900	2000	2100	2200	2300	2400
KG	11	12	13	14	15	16	17	18	19	20	21	2	23	24	25	26	27	28	29	30

有效行程	2100	2200	2300	2400	2500	2600	2700	2800	2900	3000	3100	3200	3300	3400	3500	3600	3700	3800	3900	4000
L	2500	2600	2700	2800	2900	3000	3100	3200	3300	3400	3500	3600	3700	3800	3900	4000	4100	4200	4300	4400
KG	31	32	33	34	35	36	37	38	39	40	41	42	43	44	45	46	47	48	49	50

电机右折 Motor fold right



有效行程	100	200	300	400	500	600	700	800	900	1000	1100	1200	1300	1400	1500	1600	1700	1800	1900	2000
L	500	600	700	800	900	1000	1100	1200	1300	1400	1500	1600	1700	1800	1900	2000	2100	2200	2300	2400
KG	11	12	13	14	15	16	17	18	19	20	21	2	23	24	25	26	27	28	29	30

有效行程	2100	2200	2300	2400	2500	2600	2700	2800	2900	3000	3100	3200	3300	3400	3500	3600	3700	3800	3900	4000
L	2500	2600	2700	2800	2900	3000	3100	3200	3300	3400	3500	3600	3700	3800	3900	4000	4100	4200	4300	4400
KG	31	32	33	34	35	36	37	38	39	40	41	42	43	44	45	46	47	48	49	50

MEMO